

使用说明书

YHW156 防爆一体化万向摄像机

库柏裕华（常州）电子设备制造有限公司



安全必读

安装、使用前请仔细阅读使用说明书。

1. 安装注意事项

- 在对设备进行维护和检修之前，请务必切断电源。
- 避免在有油烟、灰尘严重、高温、结露的场所打开设备，否则可能导致图像清晰度下降。
- 请按本说明书要求正确安装电缆，否则有可能产生故障。
- 在对设备进行维护时，一定要注意对隔爆面的保护；避免金属碎屑或其它物质进入设备内部。
- 请勿对设备进行分解或改造。

2. 施工作业安全

- 必须严格遵守作业场所的防护规定；
- 发现安全措施有隐患时，立即采取措施，消除隐患，必要时停止作业。
- 遇到各种恶劣天气时，必须对各类安全设施进行检查、校正、修理使之完善。
- 现场的冰、霜、雨、雪等均须清除。
- 搭拆防护棚和安全设施，需设警戒区、有专人防护。
- 本产品安装时涉及高空作业，作业人员应具备专业资质。

3. 电源要求

- 在本产品安装使用中必须严格遵守当地各项电气安全标准。
- 请在安装配线时装入易于使用的断电设备，以便必要时进行紧急断电。
- 设备运行之前，请检查供电电源是否正确。
- 请保护电源线免受踩踏或紧压，特别是在插头、电源插座和从装置引出的接点处。
- 本产品为防爆产品请对线缆进行防爆处理。

4. 使用环境要求

- 请避免将设备对准强光（如灯光照明、阳光等）聚焦，否则容易引起过亮或拉光现象（这并非设备故障），也将影响感光器件 CCD（或 CMOS）的寿命。
- 请在允许的湿度和温度范围内运输、使用和存储设备。不要将设备置于潮湿、极热（超过+60℃）、极冷（低于-40℃）、强电磁辐射或照明条件不稳定等场所
- 请用户使用时不要让水及任何导电液体流入设备，以免内部元件受损。
- 为了避免热量积蓄，请不要阻挡设备附近的通风。
- 运输、存储及安装过程中要防止重压、剧烈振动、浸泡等对产品造成的损坏。
- 当运送产品时，需重新以出厂时的包装进行包装，或用同等品质的材质包装。
- 产品建议配合防雷器使用，以达到更好的防雷效果。
- 设备内外接地必须可靠连接。

5. 操作与保养要求

- 应遵守适用于爆炸性环境中电气设备维护/维修的相关国家法规 GB/T 3836.16 (EN/IEC 60079-17)。维护间隔取决于环境条件和运行时间。必须遵守 GB/T 3836.16(EN/IEC 60079-17) 中针对重复检查给出的建议。
- 设备在打开前必须断电，目视检查应至少每 12 个月进行一次，如果条件恶劣，则应更频繁地进行检查，请参阅 GB/T 3836.16(EN/IEC 60079-17)。
- 在维护期间，必须特别检查影响防护等级的部件：确保设备能正常工作，并检查外壳和玻璃是否有任何裂纹和损坏迹象。当断电并冷却时，不应有明显的内部湿气迹象。如果有进水迹象，应将设备打开，晾干，并通过重新密封、重新润滑或其他更换来消除任何可能的进水点。检查设备上的密封圈是否有任何损坏、缺乏弹性或永久变形，并根据需要更换。检查电缆引入装置、堵头的安装是否安全。检查安装是否牢固，固定螺栓是否拧紧。
- 如果在可燃粉尘区域使用本产品，必须定期清洁外壳外部，防止灰尘积聚。
- 请勿直接碰触到感光器件 CCD（或 CMOS），可用吹风机除去镜头表面的灰尘或污垢。若有必要清洁，请将干布用酒精稍微润湿，轻轻拭去尘污。当设备不使用时，请将防尘盖加上，以保护感光器件 CCD（或 CMOS）。
- 感光器件 CCD（或 CMOS）可能会受到激光束的损坏，故在使用激光束设备时，请避免使其表面受到激光束的辐射。
- 清洁机身可用柔软的干布擦拭，若遇污垢难以清除，请用干净的软布蘸取少量中性清洁剂轻轻拭去，之后再擦干。请勿使用腐蚀性溶剂，或者强烈的、带有研磨性的清洁剂，否则会损坏产品表面，或降低产品工作性能。
- 本产品的安装及维修应由专业服务人员进行，请勿自行进行拆卸及维修等操作，只能使用生产厂商规定的配件/附件。

6. 环保

- 本公司所生产的各类产品，其中有可能包含对环境造成污染的零部件，如电路板、电子元器件、塑料制品、润滑油脂等，当设备维护或报废时，请注意对这些污染源进行收集、控制，不要随意丢弃，应当移交给相关环保部门进行处理，以免对环境造成不良影响。

特别声明

- 产品请以实物为准，说明书仅供参考。
- 产品实时更新，如有升级恕不另行通知。产品部分功能在产品更新前后允许存在细微差异。
- 最新程序及补充说明文档敬请与公司客服部联系。
- 如在使用产品时发生任何问题，请及时与供应商或公司客服部（0519-83978981）联系。
- 我们已尽量保证说明书中内容的完整与准确，但由于真实环境不稳定等原因，部分数据的实际值可能与说明书中提供的值存在偏差，如有任何疑问或争议，请以公司最终解释为准。
- 如不按照说明书中的指导进行操作，因此而造成的任何损失由使用方自己承担。

目 录

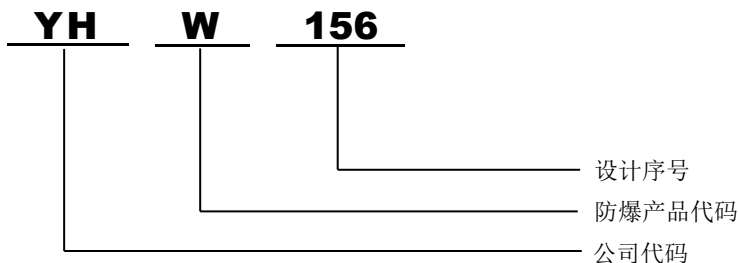
安全必读	2
1. 概述	5
2. 技术指标	5
2.1 型号组成	5
2.2 电气指标	5
2.3 机械指标	6
2.4 环境条件	6
2.5 产品尺寸	6
2.6 安装尺寸	7
3. 安装	7
3.1 安装注意事项	7
3.2 支架方式安装	8
3.3 电缆的处理	8
4. 使用	9
4.1 系统连接	9
4.2 电缆定义	9
4.3 系统加电	10
5. 防爆结构说明	10
6. 故障排除	12
7. 运输、贮存	12
8. 质量保证	12
9. 公司声明	12
10. 摄像机/光学参数	13
附录一：有毒有害物质或元素含量参考表	14

1. 概述

YHW156 防爆一体化万向摄像仪(以下简称摄像仪)严格按照 GB3836.1-2010《爆炸性环境 第 1 部分: 设备 通用要求》、GB3836.2-2010《爆炸性环境 第 2 部分: 由隔爆外壳“d”保护的设 备》、GB 12476.1-2013《可燃性粉尘环境用电气设备 第 1 部分: 通用要求》、GB 12476.5-2013《可燃性粉尘环境用电气设备 第 5 部分: 外壳保护型“tD”》等标准设计制造, 具有体积小、重量 轻、安装方便等特点, 可广泛用于石油、化工、码头、港口、矿山、航天、航空、军工、粮食加 工等场所。

2. 技术指标

2.1 型号组成



2.2 电气指标

输入电压	110~240VAC
输入电压范围	±10%
工作电流	≤1A
功耗	约 85 W
电气连接	11 芯综合电缆连接网络、电源
控制方式	网络控制
自动加热	低于-10℃时自动加热
红外灯照射距离	≥100 米, 可随摄像机变倍切换远近光
出厂默认 IP 地址	192.168.10.10
子网掩码	255.255.255.0
用户名	admin
密码	eaton12345

2.3 机械指标

材质	不锈钢 304 或者 316L
防护等级	IP68
水平连续旋转	360°
垂直旋转	+/-90°
水平旋转速度	0.1° /s - 40° /s 可调
垂直旋转速度	0.1° /s - 40° /s 可调
预置位精度	在+/-0.1° 范围内
出线孔	两个 M25x1.5, 位于底座
单位重量	28Kg
运输重量	29.5Kg
安装方式	固定支架、基座、立柱

2.4 环境条件

大气压力	80~110KPa
环境温度	-40℃~+60℃
相对湿度	≤95%RH(+25℃)

2.5 产品尺寸

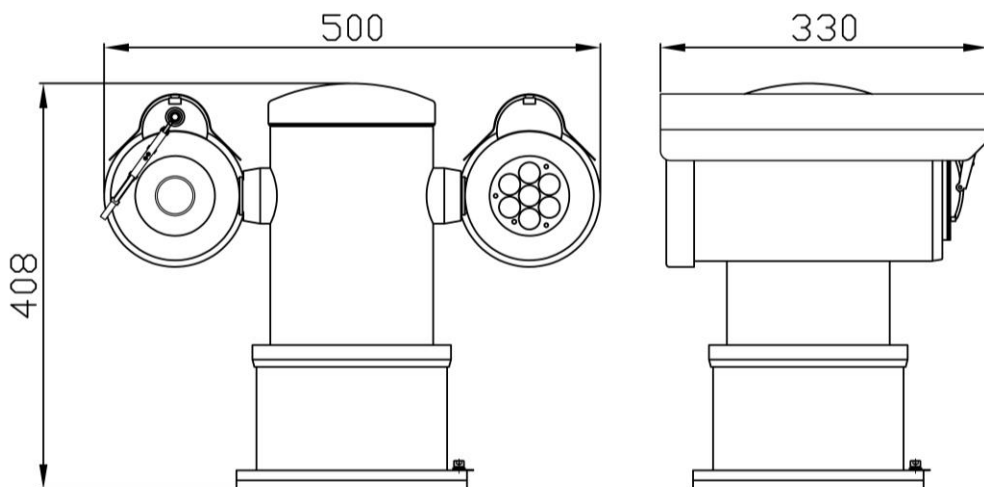


图 1. 外形尺寸

2.6 安装尺寸

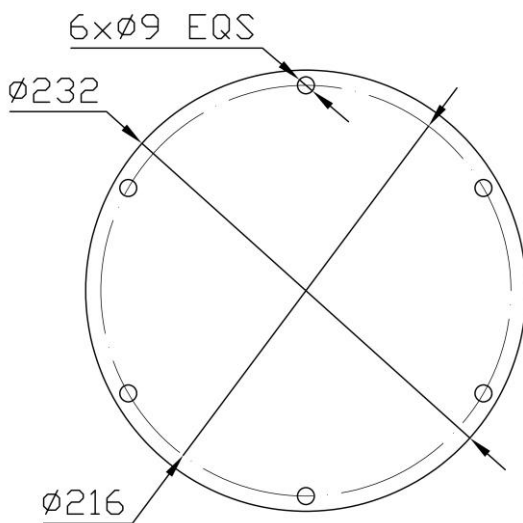


图 2. 底部固定孔位

3. 安装

3.1 安装注意事项

在进行安装之前，必须进行下列检查：

- a. 有无防爆合格证编号；
- b. 防爆标志是否符合爆炸性气体混合物环境使用；
- c. 所有防爆零部件无裂纹和无影响防爆性能的缺陷。
- d. 内、外接地应当可靠。

若不符合上述要求，应当停止使用。

3.2 支架方式安装

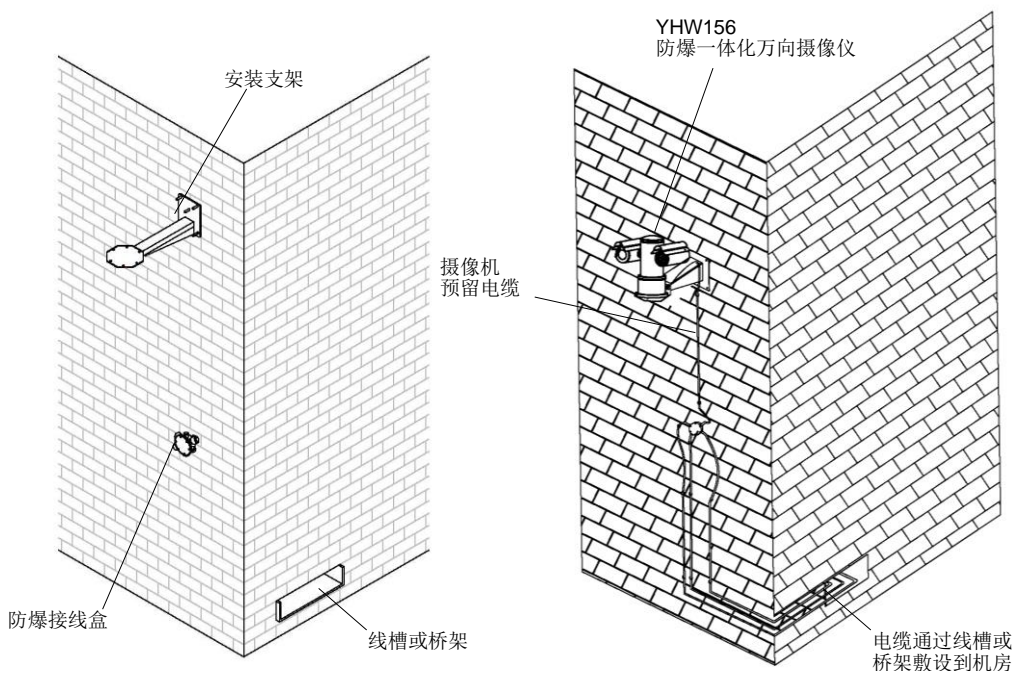


图 3. 安装支架和接线盒

在合适的位置为支架选择安装孔位，使用优质安卡锚栓（或膨胀螺钉）紧固支架。防爆接线盒一般安装在易于安装、维护的位置。电缆从线槽或桥架敷设至接线盒附件。

图 4. 安装摄像机、连接电缆

安装 YHW156 防爆一体化万向摄像机，云台底部安装孔位参考图 2，将摄像机底部预留的电缆从安装支架上的电缆孔穿入。摄像仪的电缆连接至控制箱时，必须使用防爆挠性管加以保护（也可使用铠装电缆）。接线盒连接至控制室的电缆必须使用金属管加以保护或直接敷设铠装电缆。

3.3 电缆的处理

该产品出厂时带引出线，已采用有防爆证书的电缆引入装置接入摄像机。

4. 使用

4.1 系统连接

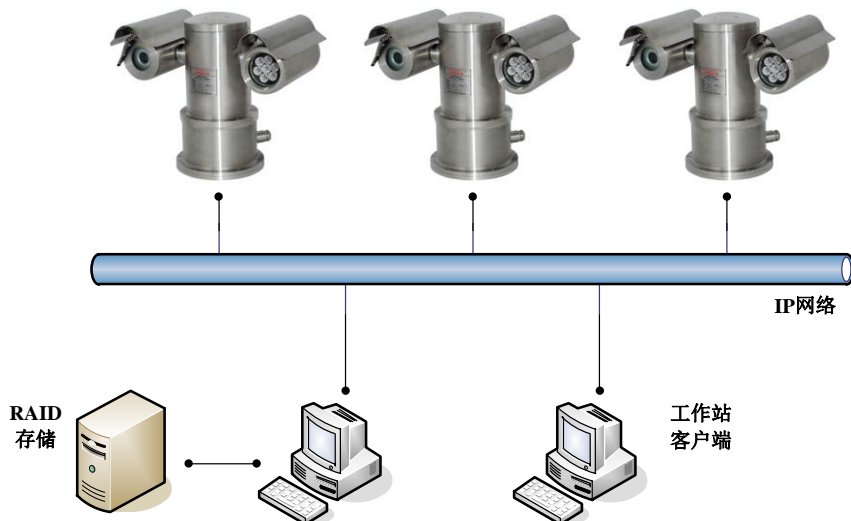


图 5. 系统连接图

系统采用有线或无线 IP 网络为主干网络来传输数字视频信号，可通过网络随时监控和记录视频，无论该网络是局域网（LAN）还是广域网（WAN），如互联网等。

4.2 电缆定义

出厂时，YHW156 防爆一体化万向摄像机配备了一根综合电缆*，该电缆从摄像机底座侧面出线孔引出，长度 3 米；在使用时，只需要将综合电缆引入接线盒，与系统总线进行对接即可。

电缆线径 $\Phi 9.6 \pm 0.3$ ，电缆引入口温度小于 70°C 、分叉处小于 80°C 。

表 1. 电缆定义

		综合电缆									
名称	电源电缆			UTP5E							
功能	火线	零线	地线	数据传输							
颜色	棕	灰	黄/绿	橙白	橙	绿白	蓝	蓝白	绿	棕白	棕

在正式使用以前，需要合理配置网络 IP 地址，网关等信息。产品出厂时已经配置好了默认的网络参数。

IE 浏览器及客户端软件设置见摄像机生产厂商相关资料。

4.3 系统加电

设备加电后，会进行自检动作，云台水平向左转，俯仰向上转，当到达水平的最左端和俯仰的最上端时立刻反向，直至水平最右端和俯仰最下端。自检完毕后云台停在水平中间位置。在自检过程中随机发送控制指令，云台不响应。自检过程云台转动平滑、无抖动及颤动，图像无干扰。

5. 防爆结构说明

- 在进行产品的外壳设计时已充分考虑了即使有爆炸性气体混合物侵入内腔，也不会因内腔电器工作而引起外部的爆炸。从外壳强度和组成外壳的各组件的结合面间隙、长度及限制外壳最高表面温度等关键入手确保防爆性能。
- 外壳焊接精加工后能通过水压试验，试验压力见下表，时间不小于 10S，无泄露无影响防爆型式的永久性变形或损坏为试验合格。此外，在接合面任何部位的间隙都不应有永久性的增大。

隔爆腔	对应图纸	试验压力
底座腔	底座组件 YHW156.1.1_C1.0	1.0
底座腔	底盘 YHW126.1-3_B1.0	1.6
水平筒体腔	水平机板 YHW126.1-4_B2.1	1.6
水平筒体腔	水平筒体组件 YHW156.2.1_C1.0	1.4
水平筒体腔	水平筒体上盖 YHW126.2-25_B2.0	1.6
俯仰筒体腔	摄像机筒体组件 YHW156.3.1_C1.0	1.2
俯仰筒体腔	摄像机筒体后盖 YHW156.3.2_C1.0	1.2
红外灯腔	红外灯筒体组件 YHW156.4.1_C1.0	1.2
红外灯腔	摄像机筒体后盖 YHW156.3.2_C1.0	1.2

- 本产品正常工作时，外壳最高表面温度不超过 80℃。
- 观察窗采用钢化玻璃，能承受冲击和热剧变试验。
- 外壳防护等级达 IP68。
- 产品的线缆引入装置采用压紧螺母式装置，使线缆充分压紧无松动。

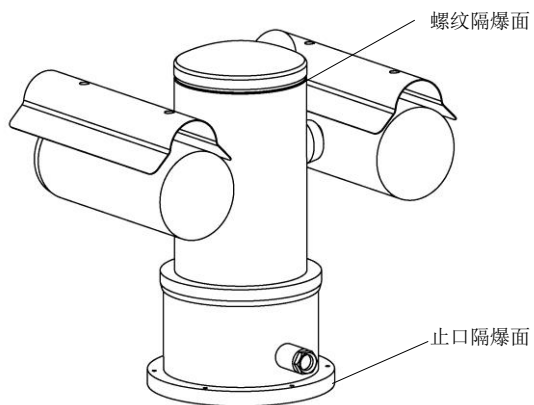


图 7. 隔爆面位置

6. 故障排除

表 3. 故障排除表

故障现象	故障原因	排除方法
无图像显示	电源断开	确定是否正常供电
	网线接触不良	检查网线
图像时有时无	网线接触不良	检查网线
云台控制异常	网线没有接好	检查网线是否连接正确
摄像机不受控	网线接触不良	检查网线
热像仪不受控	网线接触不良	检查网线

7. 运输、贮存

经过包装的产品，在避免雨雪直接淋袭的条件下，可选择各种方式运输；可在温度 0℃~+40℃，相对湿度不大于 90%的环境中贮存一年以上。

8. 质量保证

对于本公司生产的系列防爆监控产品，承诺一年保修。

产品保修期内，本公司提供免费维修服务，但如有以下情形者，将酌情收取材料成本工时费用：

- 不按照使用说明书中的规定进行操作导致损坏。
- 擅自拆机导致损坏。
- 雷击及不可抗拒的自然灾害导致损坏。

若公司与用户之间另有书面服务承诺或规定，将严格按照承诺或规定的要求进行处理。

9. 公司声明

- 本公司拥有更改产品设计与规格的解释权，届时恕不另行通知。
- 此版权属库柏裕华（常州）电子设备制造有限公司所有，未经库柏裕华（常州）电子设备制造有限公司许可，任何单位或个人不得以任何形式或任何手段复制或抄袭本书的部分或全部内容。

10. 摄像机/光学参数

* * 以下一体化摄像机为典型配置，其它规格的摄像机经确认后可作为选配。

制式	PAL NTSC
图像传感器	1/2.8" Progressive Scan CMOS
最低照度	彩色: 0.05Lux @ (F1.6, AGC ON) 黑白: 0.01Lux @ (F1.6, AGC ON)
信噪比	≥52dB (AGC OFF)
快门	1/1 秒 ~ 1/30,000 秒
日夜转换模式	ICR 红外滤片式
镜头 焦距	4.8-120mm, 25 倍光学变倍, 光圈值 F1.6-F3.5
水平视角	57.6-2.5 度(广角-望远)
近摄距	100mm-1500mm(广角-望远)
变倍速度	大约 3.6 秒(光学, 广角-望远)
视频压缩	H.265/H.264
码率	32kbps-16Mbps
最大图像尺寸	1920(H)×1080(V)
帧率	50HZ:25fps(1920X1080) 60HZ:30fps(1920X1080) 50HZ:25fps(1280X720) 60HZ:30fps(1280X720)
支持协议	TCP/IP、HTTP、DHCP、DNS、DDNS、RTP、RTSP、PPPoE、SMTP、NTP、UPnP、SNMP、FTP、802.1x、QoS、HTTPS、IPv6 (SIP、SRTP、可选)、GB28181、E-HOME
接入协议	ONVIF、ISAPI、SDK

附录一：有毒有害物质或元素含量参考表

部件名称	有毒有害物质或元素					
	铅 (Pb)	汞 (Hg)	镉 (Cd)	六价铬 (Cr ⁶⁺)	多溴联苯 (PBB)	多溴二苯醚 (PBDE)
不锈钢 304	○	○	○	○	○	○
压铸件	○	○	○	○	○	○
线路板	○	○	○	○	○	○
机芯	○	○	○	○	○	○
连接线	○	○	○	○	○	○
电源 (如果有)	○	○	○	○	○	○
支架 (如果有)	○	○	○	○	○	○
附件	○	○	○	○	○	○

说明：

- 1、○表示该有毒有害物质或元素在该部件所有均匀材料中的含量均在 SJ/T11363-2006 标准规定的限量要求以下；
- 2、×表示该有毒有害物质或元素至少在该部件的某一均质材料中的含量超出 SJ/T11363-2006 标准规定的限量要求。在环保使用期限内用户正常使用本产品，这些物质或元素不会发生外泄或突变，不会对用户的人身、财产造成损害。对于此类物质或元素用户不得自行处理，请根据政府法令交给政府指定的相关部门回收处理。