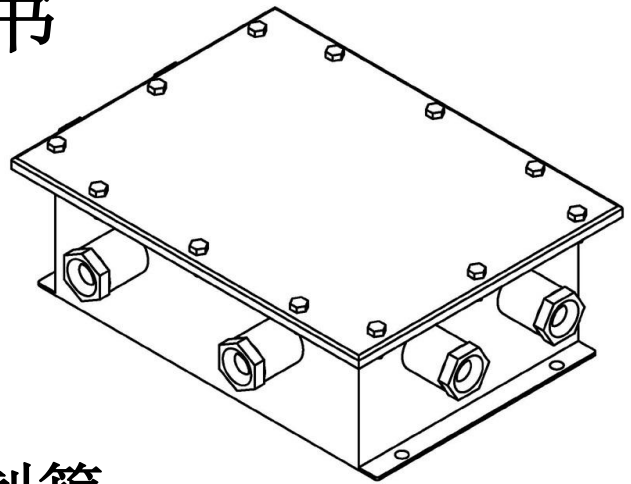


使用说明书



KJ2028S型 全密封控制箱



安全必读

安装、使用前请仔细阅读使用说明书。

1. 安装注意事项

- 在对设备进行维护和检修之前，请务必切断电源。
- 避免在有油烟、灰尘严重、高温、结露的场所打开设备，否则可能导致图像清晰度下降。
- 请按本说明书要求正确安装电缆，否则有可能产生故障。
- 在对设备进行维护时，一定要注意对结合面的保护；避免金属碎屑或其它物质进入设备内部。
- 请勿对设备进行分解或改造。

2. 施工作业安全

- 必须严格遵守作业场所的防护规定；
- 发现安全措施有隐患时，立即采取措施，消除隐患，必要时停止作业。
- 遇到各种恶劣天气时，必须对各类安全设施进行检查、校正、修理使之完善。
- 现场的冰、霜、雨、雪等均须清除。
- 搭拆防护棚和安全设施，需设警戒区、有专人防护。
- 本产品安装时涉及高空作业，作业人员应具备专业资质。

3. 电源要求

- 在本产品安装使用中必须严格遵守当地各项电气安全标准。
- 请在安装配线时装入易于使用的断电设备，以便必要时进行紧急断电。
- 设备运行之前，请检查供电电源是否正确。
- 请保护电源线免受踩踏或紧压，特别是在插头、电源插座和从装置引出的接点处。

4. 使用环境要求

- 请在允许的湿度和温度范围内运输、使用和存储设备。不要将设备置于潮湿、极热（超过+60℃）、极冷（低于-30℃）、强电磁辐射或照明条件不稳定等场所
- 请用户使用时不要让水及任何导电液体流入设备，以免内部元件受损。
- 为了避免热量积蓄，请不要阻挡设备附近的通风。
- 运输、存储及安装过程中要防止重压、剧烈振动、浸泡等对产品造成的损坏。
- 当运送产品时，需重新以出厂时的包装进行包装，或用同等品质的材质包装。
- 产品建议配合防雷器使用，以达到更好的防雷效果。
- 设备内外接地必须可靠连接。

5. 操作与保养要求

- 不要拆卸本设备，机内并无用户可自行维修的零件。
- 清洁机身可用柔软的干布擦拭，若遇污垢难以清除，请用干净的软布蘸取少量中性清洁剂轻

轻拭去，之后再擦干。请勿使用腐蚀性溶剂，或者强烈的、带有研磨性的清洁剂，否则会损坏产品表面，或降低产品工作性能。

- 本产品的安装及维修应由专业服务人员进行，请勿自行进行拆卸及维修等操作，只能使用生产厂商规定的配件/附件。

6. 环保

- 本公司所生产的各类产品，其中有可能包含对环境造成污染的零部件，如电路板、电子元器件、塑料制品、润滑油脂等，当设备维护或报废时，请注意对这些污染源进行收集、控制，不要随意丢弃，应当移交给相关环保部门进行处理，以免对环境造成不良影响。

特别声明

- 产品请以实物为准，说明书仅供参考。
- 产品实时更新，如有升级恕不另行通知。产品部分功能在产品更新前后允许存在细微差异。
- 最新程序及补充说明文档敬请与公司客服部联系。
- 如在使用产品时发生任何问题，请及时与供应商或公司客服部（0519-83978981）联系。
- 我们已尽量保证说明书中内容的完整与准确，但由于真实环境不稳定等原因，部分数据的实际值可能与说明书中提供的值存在偏差，如有任何疑问或争议，请以公司最终解释为准。
- 如不按照说明书中的指导进行操作，因此而造成的任何损失由使用方自己承担。

目 录

安全必读.....	2
1. 概述.....	5
2. 技术指标.....	5
2.1 型号组成.....	5
2.2 机械指标.....	5
2.3 环境条件.....	5
2.4 外形尺寸和安装尺寸.....	6
3. 安装.....	6
3.1 电缆的处理.....	6
3.2 各种安装方式.....	7
4. 运输、贮存.....	7
5. 安装附件.....	7
6. 质量保证.....	8
7. 公司声明.....	8
附录一：有毒有害物质或元素含量参考表.....	9

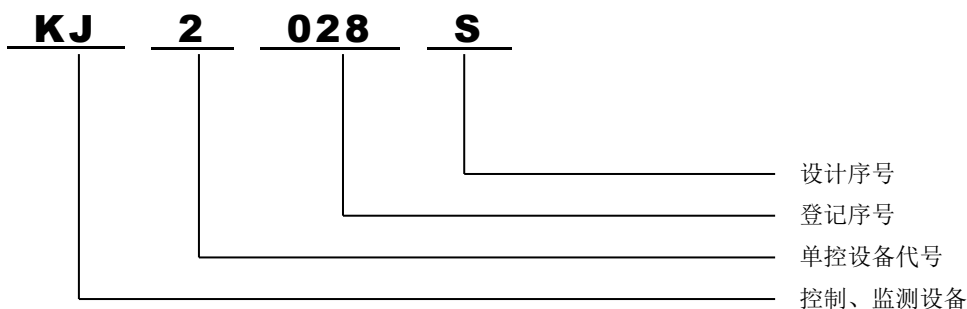
1.概述

KJ2028S 全密封控制箱是成熟的监控设备，产品内部能够安装一定体积的电器设备，不锈钢外壳能够提供强有力的防护，被广泛应用在具有易燃易爆气体的环境中。

KJ2028S 全密封控制箱外壳采用全不锈钢结构，防护等级最高达 IP68 级，可广泛用于石油、化工、码头、港口、矿山、航天、航空、军工、粮食加工等场所。

2.技术指标

2.1 型号组成



2.2 机械指标

材质	不锈钢 304 或 316L
防护等级	IP68
内腔尺寸	240(L) x 170(W) x 75(H) mm
重量	4.4Kg
运输重量	8Kg
出线孔数量	4 或者 6 可选，默认 4 个出线孔
出线孔规格	M25×1.5
安装方式	壁装、底座、固定支架

2.3 环境条件

大气压力	80~110KPa
------	-----------

环境温度 -40°C~+60°C
相对湿度 ≤95%RH(+25°C)

2.4 外形尺寸和安装尺寸

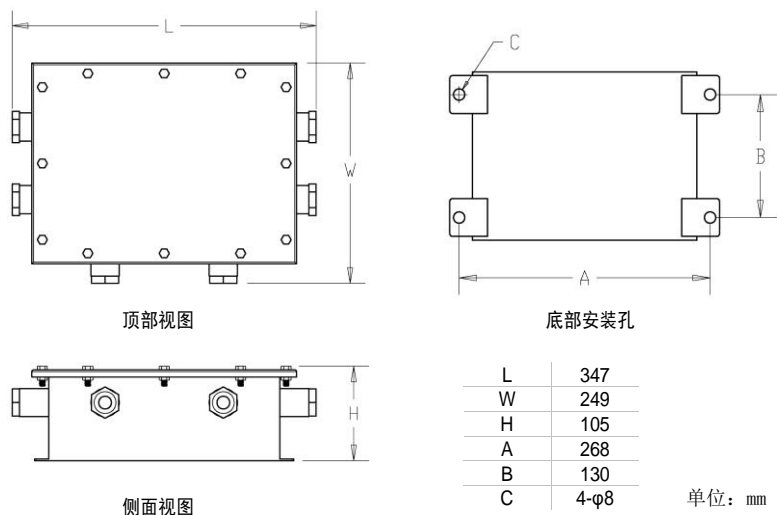


图 1. KJ2028S 外形尺寸和安装尺寸

3. 安装

3.1 电缆的处理

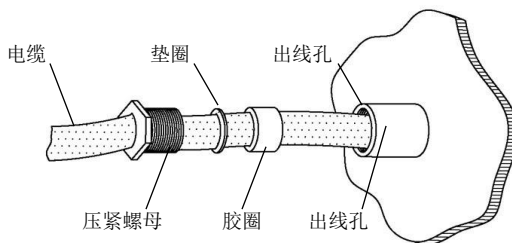


图 2.

电缆引入时，各部件按图所示放置，旋紧压紧螺母，胶圈孔收缩直至将线夹紧。选用线径必须与自由状态下的胶圈内径一致，差值在 1mm 内（必要时将电缆包扎加粗成圆形），然后再将压紧螺母紧固，无电缆引出的出线口应用堵芯和压紧螺母堵实。

3.2 各种安装方式

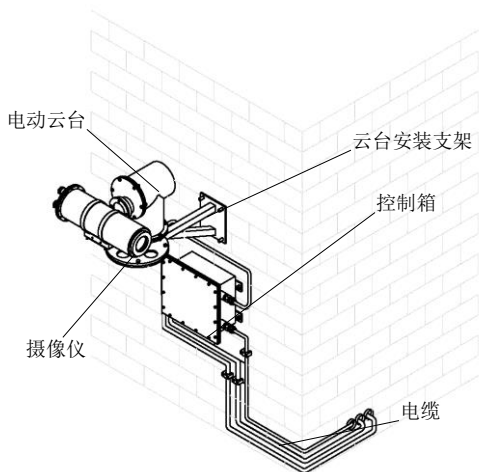


图 3. 挂壁式安装

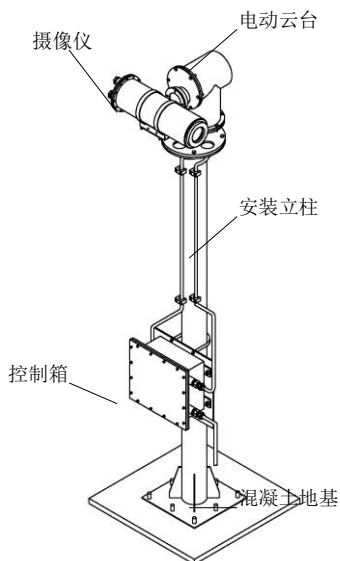


图 4. 立柱方式安装

如图，KJ2028S 全密封控制箱可以采用挂壁式安装或者立柱方式安装；如果条件允许，也可以将控制箱水平放置在承重面上。

4. 运输、贮存

经过包装的产品，在避免雨雪直接淋袭的条件下，可选择各种方式运输；可在温度 0℃ ~+40℃，相对湿度不大于 90%的环境中贮存一年以上。

5. 安装附件

在出厂时，控制箱的出线孔内均安装 10mm 的橡胶密封圈，未穿线孔内安装 10mm 堵芯和压紧螺母。

安装接线时，选择线缆的外径要求和密封圈内孔直径相匹配。如图：



图 5. 10mm 密封圈示意图

6. 质量保证

对于本公司生产的系列监控产品，承诺一年保修。

产品保修期内，本公司提供免费维修服务，但如有以下情形者，将酌情收取材料成本工时费用：

- 不按照使用说明书中的规定进行操作导致损坏。
- 擅自拆机导致损坏。
- 雷击及不可抗拒的自然灾害导致损坏。

若公司与用户之间另有书面服务承诺或规定，将严格按照承诺或规定的要求进行处理。

7. 公司声明

- 本公司拥有更改产品设计与规格的解释权，届时恕不另行通知。
- 此版权属库柏裕华（常州）电子设备制造有限公司所有，未经库柏裕华（常州）电子设备制造有限公司许可，任何单位或个人不得以任何形式或任何手段复制或抄袭本书的部分或全部内容。

附录一：有毒有害物质或元素含量参考表

部件名称	有毒有害物质或元素					
	铅 (Pb)	汞 (Hg)	镉 (Cd)	六价铬 (Cr ⁶⁺)	多溴联苯 (PBB)	多溴二苯醚 (PBDE)
不锈钢 304	○	○	○	○	○	○
压铸件	○	○	○	○	○	○
线路板	○	○	○	○	○	○
机芯	○	○	○	○	○	○
连接线	○	○	○	○	○	○
电源 (如果有)	○	○	○	○	○	○
支架 (如果有)	○	○	○	○	○	○
附件	○	○	○	○	○	○

说明：

- 1、○表示该有毒有害物质或元素在该部件所有均匀材料中的含量均在SJ/T11363-2006标准规定的限量要求以下；
- 2、×表示该有毒有害物质或元素至少在该部件的某一均质材料中的含量超出 SJ/T11363-2006标准规定的限量要求。在环保使用期限内用户正常使用本产品，这些物质或元素不会发生外泄或突变，不会对用户的人身、财产造成损害。对于此类物质或元素用户不得自行处理，请根据政府法令交给政府指定的相关部门回收处理。

库柏裕华（常州）电子设备制造有限公司

地址：常州钟楼开发区合欢路60号

电话：0519-83900558

邮编：213023

传真：0519-83978970

网址：<http://www.cyh.com.cn>

2021年3月