

YHW156B

防爆一体化万向摄像机


使用说明书

版权声明

本手册内容（包括文字与图片）的版权为库柏裕华（常州）电子设备制造有限公司所有。任何个人或法人实体，未经库柏裕华（常州）电子设备制造有限公司的书面许可，不得以任何形式或任何手段对其内容进行复制、翻译、修改或改编，违者将追究其法律责任。

库柏裕华（常州）电子设备制造有限公司保留在事先不进行任何通知的情况下，对本手册的内容以及产品技术规格进行修改的权利，以便向系统提供最新、最先进的产品。用户可以从本公司的网站 <http://www.cyh.com.cn> 上获得最近的产品更新资料。

商标权声明

 为库柏裕华（常州）电子设备制造有限公司的注册商标，库柏裕华（常州）电子设备制造有限公司拥有法定的商标权。本安装手册中可能使用的其它商标及商标权属于其合法所有者拥有。

质量保证

对于本公司生产的 YHW156B 防爆一体化万向摄像机在产品保修期内，本公司提供免费维修服务，但如有以下情形者，将酌情收取材料成本工时费用：

- 不按照使用说明书中的规定进行操作导致损坏；
- 擅自拆机导致损坏；
- 雷击及不可抗拒的自然灾害。

若公司与用户之间另有书面服务承诺或规定，将严格按照承诺或规定的要求进行处理。

安全保证

该设备的运行符合以下两个条件：

- 设备的运行不会产生有害的干扰；
- 设备的运行在一定程度上不受外部干扰，甚至是不良干扰的影响。

注意事项

- 用户不得随意拆卸本产品，如随意拆卸顶盖或螺丝，可能会导致漏水、漏电，请按照说明书中的要求对设备进行操作；
- 请始终在 1.6 节中规定的大气压力、环境温度、湿度范围的环境下使用本产品；
- 请务必使用和设备铭牌上要求一致的电源；
- 内、外接地应当可靠；
- 确认安装位置稳固可靠，避免摄像机受损。

感谢您选用本公司的防爆产品！

安装、使用前请仔细阅读本手册，遵守警告事项，并妥善保存好本手册。

安全必读

安装、使用前请仔细阅读使用说明书。

1. 安装注意事项

- 在对设备进行维护和检修之前，请务必切断电源。
- 避免在有油烟、灰尘严重、高温、结露的场所打开设备，否则可能导致图像清晰度下降。
- 请按本说明书要求正确安装电缆，否则有可能产生故障。
- 在对设备进行维护时，一定要注意对隔爆面的保护；避免金属碎屑或其它物质进入设备内部。
- 请勿对设备进行分解或改造。

2. 施工作业安全

- 必须严格遵守作业场所的防护规定；
- 发现安全措施有隐患时，立即采取措施，消除隐患，必要时停止作业。
- 遇到各种恶劣天气时，必须对各类安全设施进行检查、校正、修理使之完善。
- 现场的冰、霜、雨、雪等均须清除。
- 搭拆防护棚和安全设施，需设警戒区、有专人防护。
- 本产品安装时涉及高空作业，作业人员应具备专业资质。

3. 电源要求

- 在本产品安装使用中必须严格遵守当地各项电气安全标准。
- 请在安装配线时装入易于使用的断电设备，以便必要时进行紧急断电。
- 设备运行之前，请检查供电电源是否正确。
- 请保护电源线免受踩踏或紧压，特别是在插头、电源插座和从装置引出的接点处。
- 本产品为防爆产品请对线缆进行防爆处理。

4. 使用环境要求

- 请避免将设备对准强光（如灯光照明、阳光等）聚焦，否则容易引起过亮或拉光现象（这并非设备故障），也将影响感光器件 CCD（或 CMOS）的寿命。
- 请在允许的湿度和温度范围内运输、使用和存储设备。不要将设备置于潮湿、极热（超过 +60℃）、极冷（低于 -30℃）、强电磁辐射或照明条件不稳定等场所
- 请用户使用时不要让水及任何导电液体流入设备，以免内部元件受损。
- 为了避免热量积蓄，请不要阻挡设备附近的通风。
- 运输、存储及安装过程中要防止重压、剧烈振动、浸泡等对产品造成的损坏。
- 当运送产品时，需重新以出厂时的包装进行包装，或用同等品质的材质包装。
- 产品建议配合防雷器使用，以达到更好的防雷效果。
- 设备内外接地必须可靠连接。

5. 操作与保养要求

- 应遵守适用于爆炸性环境中电气设备维护/维修的相关国家法规 GB/T 3836.16 (EN/IEC 60079-17)。维护间隔取决于环境条件和运行时间。必须遵守 GB/T 3836.16(EN/IEC 60079-17)中针对重复检查给出的建议。
- 设备在打开前必须断电，目视检查应至少每 12 个月进行一次，如果条件恶劣，则应更频繁地进行检查，请参阅 GB/T 3836.16(EN/IEC 60079-17)。
- 在维护期间，必须特别检查影响防护等级的部件：确保设备能正常工作，并检查外壳和玻璃是否有任何裂纹和损坏迹象。当断电并冷却时，不应有明显的内部湿气迹象。如果有进水迹象，应将设备打开，晾干，并通过重新密封、重新润滑或其他更换来消除任何可能的进水点。检查设备上的密封圈是否有任何损坏、缺乏弹性或永久变形，并根据需要更换。检查电缆引入装置、堵头的安装是否安全。检查安装是否牢固，固定螺栓是否拧紧。
- 如果在可燃粉尘区域使用本产品，必须定期清洁外壳外部，防止灰尘积聚。
- 请勿直接碰触到感光器件 CCD（或 CMOS），可用吹风机除去镜头表面的灰尘或污垢。若有必要清洁，请将干布用酒精稍微润湿，轻轻拭去尘污。当设备不使用时，请将防尘盖加上，以保护感光器件 CCD（或 CMOS）。
- 感光器件 CCD（或 CMOS）可能会受到激光束的损坏，故在使用激光束设备时，请避免使其表面受到激光束的辐射。
- 清洁机身可用柔软的干布擦拭，若遇污垢难以清除，请用干净的软布蘸取少量中性清洁剂轻轻拭去，之后再擦干。请勿使用腐蚀性溶剂，或者强烈的、带有研磨性的清洁剂，否则会损坏产品表面，或降低产品工作性能。
- 本产品的安装及维修应由专业服务人员进行，请勿自行进行拆卸及维修等操作，只能使用生产厂商规定的配件/附件。

6. 环保

- 本公司所生产的各类产品，其中有可能包含对环境造成污染的零部件，如电路板、电子元器件、塑料制品、润滑油脂等，当设备维护或报废时，请注意对这些污染源进行收集、控制，不要随意丢弃，应当移交给相关环保部门进行处理，以免对环境造成不良影响。

特别声明

- 产品请以实物为准，说明书仅供参考。
- 产品实时更新，如有升级恕不另行通知。产品部分功能在产品更新前后允许存在细微差异。
- 最新程序及补充说明文档敬请与公司客服部联系。
- 如在使用产品时发生任何问题，请及时与供应商或公司客服部（0519-83978981）联系。
- 我们已尽量保证说明书中内容的完整与准确，但由于真实环境不稳定等原因，部分数据的实际值可能与说明书中提供的值存在偏差，如有任何疑问或争议，请以公司最终解释为准。
- 如不按照说明书中的指导进行操作，因此而造成的任何损失由使用方自己承担。

防爆结构说明

- 在进行产品的外壳设计时已充分考虑了即使有爆炸性气体混合物侵入内腔，也不会因内腔电器工作而引起外部的爆炸。从外壳强度和组成外壳的各组件的结合面间隙、长度及限制外壳最高表面温度等关键入手确保防爆性能；
- 外壳焊接精加工后能承受 GB3836.2-2010 中规定的水压试验，试验压力见下表，时间不小于 10S，无泄露无影响防爆型式的永久性变形或损坏为试验合格此外，在接合面任何部位的间隙都不应有永久性的增大；

隔爆腔	对应图纸	试验压力
底座腔	接线腔盖 YHPTZ41B.1.3_C1.1	1.6
底座腔	底座组件 YHPTZ41B.1.1_C1.2	1.6
底座腔	底盘 YHPTZ41B.1.2_C1.1	1.6
红外腔	红外灯筒体组件 YHW156.4.1_B2.1	2.0
红外腔	侧窗口盖 CTY-PTZ-7.D.2_B1.0	2.3
水平筒体腔	水平筒体上盖 YHPTZ41B.2.5_C1.1	1.6
水平筒体腔	水平机板 YHPTZ41B.2.2_C1.1	1.6
水平筒体腔	水平筒体组件 YHPTZ41B.2.1_C1.1	1.6
摄像机腔	摄像机筒体组件 CTY-PTZ-6.C.1_B1.0	2.3
摄像机腔	侧窗口盖 CTY-PTZ-7.D.2_B1.0	2.3

- 产品正常工作时，外壳最高表面温度不超过 80°C；
- 观察窗采用钢化玻璃，能承受冲击和热剧变试验；
- 外壳防护等级达 IP68；
- 产品的线缆引入装置采用压紧螺母式装置，使线缆充分压紧无松动。

目 录

版权声明	2
商标权声明	2
质量保证	2
安全保证	2
注意事项	2
安全必读	4
防爆结构说明	6
1. 概述	8
1.1 产品规格	8
1.2 产品特点	8
1.3 适用范围	9
1.4 机械指标	9
1.5 电气指标	9
1.6 使用环境条件	10
1.7 电气安全（标准试验大气条件下）	10
2. 安装调试	10
2.1 组装 YHW156B	10
2.1.1 电缆的处理	10
2.1.1.1 使用防爆挠性管	10
2.1.1.2 使用铠装电缆	11
2.2 接线	12
2.3 调试使用	13
2.3.1 系统连接	13
2.3.2 电缆定义	14
2.3.3 红外灯参数设置	14
2.3.4 上电使用前的准备和检查	15
2.3.5 上电使用时的工作状态和检查	15
2.4 安装 YHW156B 前支撑载体准备工作	15
2.4.1 支架方式安装	15
2.5 产品实地安装固定	16
2.5.1 支架方式安装	16
3. 故障排除	17
4. 运输、贮存	17
4.1 吊装、运输注意事项	17
4.2 贮存条件、贮存期限及注意事项	17
5. 摄像机/光学参数	17
附录一：有毒有害物质或元素含量参考表	19

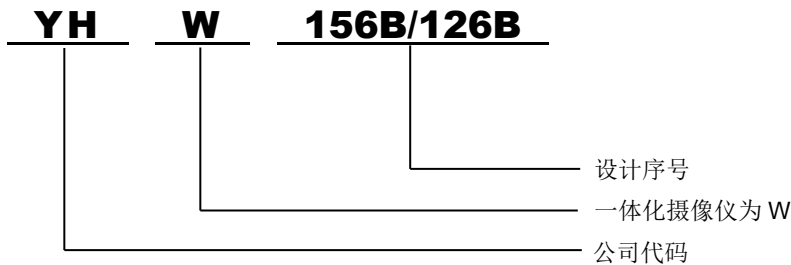
1. 概述

YHW156B 防爆一体化万向摄像仪（以下简称一体机）为新一代的防爆监控设备，它采用了更为先进的制造工艺，凭借成熟的质量管理体系作为保证，使得产品的质量、性能和外观在同类型的产品处于领先地位。该产品可单独应用在具有易燃易爆气体、可燃性粉尘的环境中，达到监控现场的目的。

YHW156B 一体机严格按照 GB3836.1-2010《爆炸性环境 第 1 部分：设备 通用要求》、GB3836.2-2010《爆炸性环境 第 2 部分：由隔爆外壳“d”保护的的设备》、GB 12476.5-2013《可燃性粉尘环境用电气设备 第 5 部分：外壳保护型“tD”》等标准设计制造，具有体积小、重量轻、安装方便等特点，可广泛用于石油、化工、码头、港口、矿山、航天、航空、军工、粮食加工等场所。

1.1 产品规格

本产品型号组成



产品型号	YHW156B 双筒 摄像机+红外光源 YHW126B 单筒 只有摄像机
防护等级	IP68
防爆标志	Ex d II C T6 Gb/Ex tD A21 IP68 T80℃

1.2 产品特点

YHW156B 一体机集高性能彩色摄像机、全方位变速云台、红外光源于一体，图像清晰明亮，在光照度较低的环境下也能获得清晰的图像，能在各种类型的安防系统中发挥重要作用。

YHW156B 具有宽电压工作范围，自适应多种品牌一体化摄像机，具备电源、信号、视频三重防雷保护，更加安全、可靠。

YHW156B 采用一体化结构设计，云台与摄像仪之间无外连接线缆，能作水平 360°连续旋转、垂直±90°旋转。随机配备遮阳罩、雨刮器等组件以及自动加热装置。

1.3 适用范围

适用于气体防爆的 I 区、II 区及粉尘防爆的 A21~A22 区的防爆场合。

1.4 机械指标

材质	不锈钢 304/316L
水平转动	360°连续
垂直转动	+90°~ -90°
水平转动速度	0.1°~40°/S 平滑变速转动
垂直转动速度	0.1°~40°/S 平滑变速转动
预置位速度	60°/S
预置位数量	128
预置位精度	≤0.1°
防雷	内置信号防雷器
自动加热	低于-10°C时自动加热
红外照射距离	约 100 米
单位重量	40Kg (净重)
运输重量	43Kg (毛重)
安装方式	直立安装

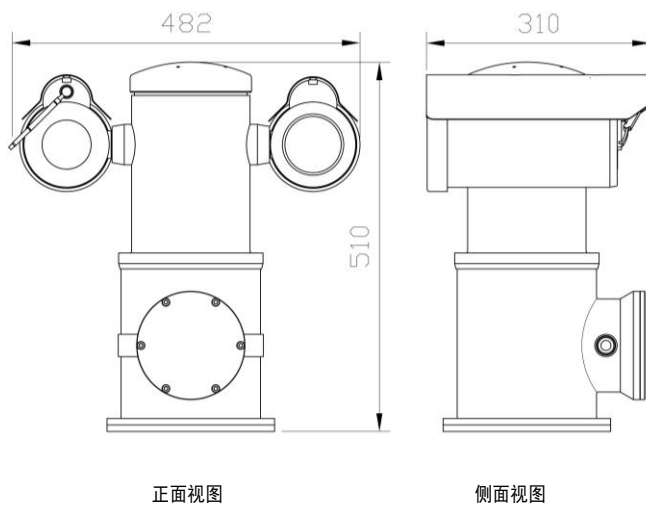


图 1.4.1.1 产品外形尺寸

1.5 电气指标

输入电压	110 ~ 240 VAC/24VAC 10%
最大电流	0.5~1.2A/≤5A
功耗	≤120W
地址码	0~255, 出厂时默认设置为 1

出厂默认 IP 地址	192.168.10.10
子网掩码	255.255.255.0
用户名	admin
密码	eaton12345

1.6 使用环境条件

大气压力	80 ~ 110 KPa
环境温度	-40℃ ~ +65℃
相对湿度	不大于 95 %RH (+25℃)

1.7 电气安全（标准试验大气条件下）

绝缘电阻：电源进线端子与外壳间的 DC500V 绝缘电阻值不低于 100 MΩ；

工频耐压：电源进线端子与外壳间能承受 50Hz、1500V 电压工频电压试验，一分钟，且无击穿和飞弧。

2. 安装调试

安装前和使用时的注意事项

- 用户不得随意拆卸本产品，请按照说明书中的要求对设备进行操作；
- 请务必使用符合 1.5 节中规定的电源；
- 请始终在 1.6 节中规定的大气压力、环境温度、湿度范围的环境下使用本产品；
- 由于防爆产品的特殊性，有条件的话建议先上电调试，在熟悉本机性能后再进行实地安

2.1 组装 YHW156B

2.1.1 电缆的处理

2.1.1.1 使用防爆挠性管

如图 2.1.1.1，预先为电缆套上防爆挠性管组件；按照图 2.1.1.2 方法取下压紧螺母后，保留标配的垫圈和胶圈（也可以使用包装箱内的备件）。

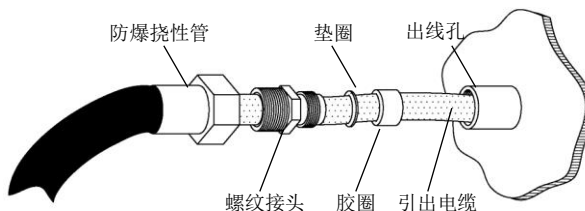


图 2.1.1.1

- 如图 2.1.1.2，先拧紧螺纹接头，再拧紧防爆挠性管。

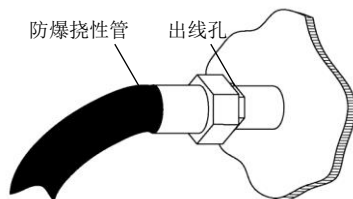


图 2.1.1.2

2.1.1.2 使用铠装电缆

- 如下图，根据实际需要，剥去适当长度的电缆外护套，露出金属铠装皮（钢带）；留取一定长度的钢带，切除多余的部分。

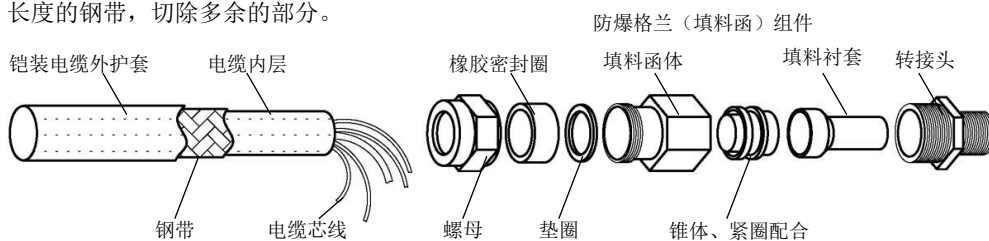


图 2.1.1.2-1

- 如下图，将防爆格兰安装到铠装电缆上。

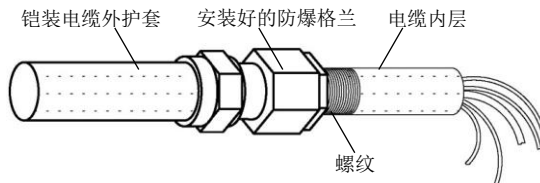


图 2.1.1.2-2

- 带有防爆格兰的铠装电缆可以直接和各种防爆器材牢固连接。

2.2 接线

本产品具有以下接线方式，请根据购买的规格选择一种接线方式。

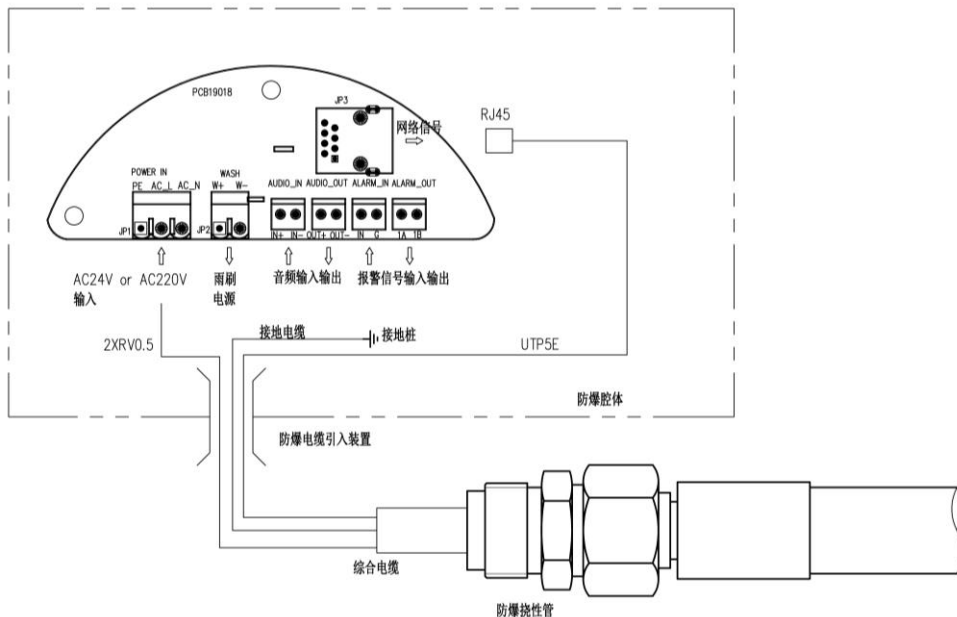


图 2.2.1.AC24V 或 AC220V 输入+网络视频信号网线输出

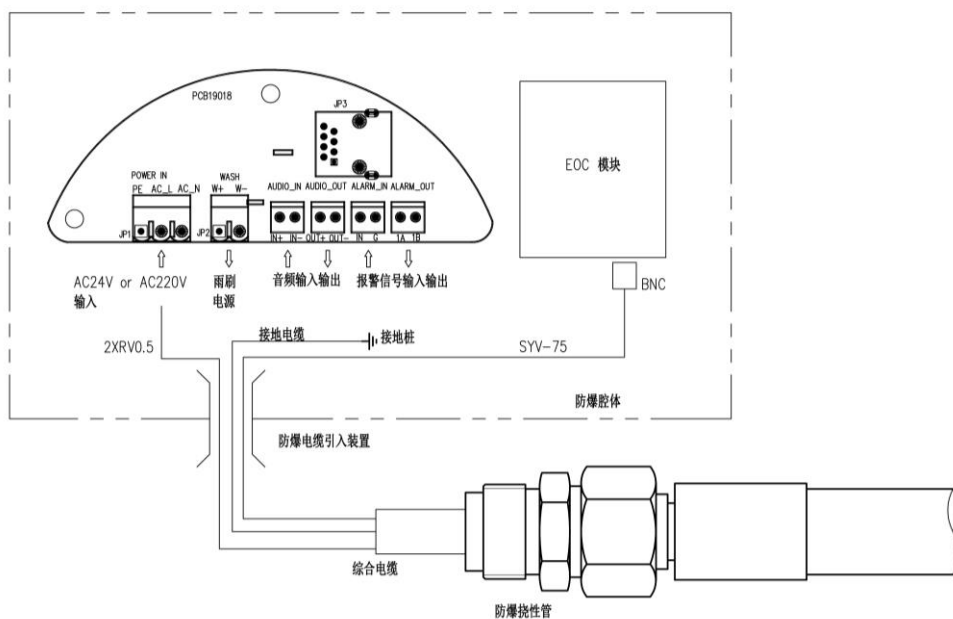


图 2.2.2.AC24V 或 AC220V 输入+网络视频信号同轴电缆输出

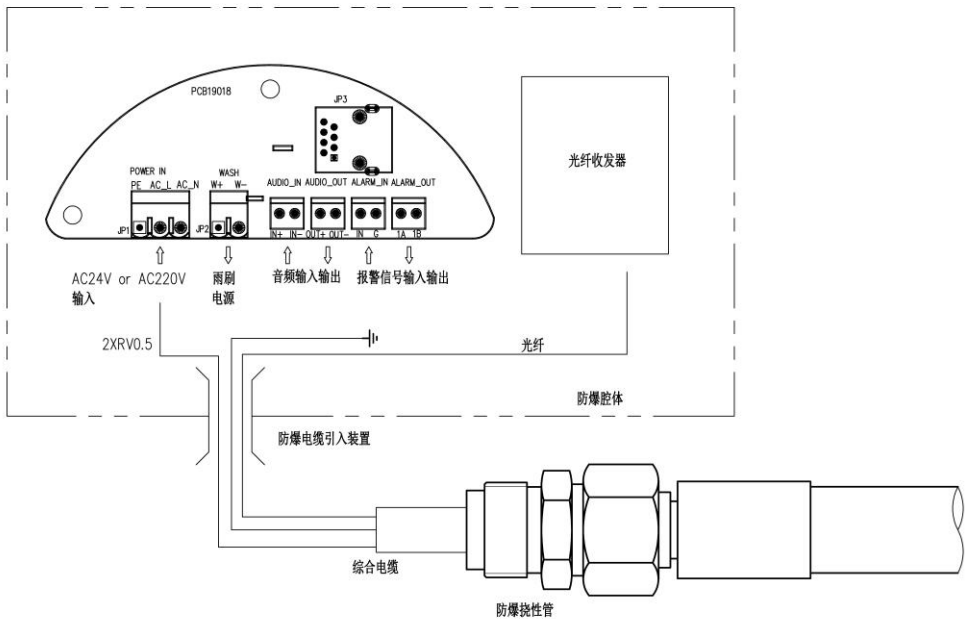


图 2.2.3.AC24V 或 AC220V 输入+网络视频信号光纤输出

2.3 调试使用

2.3.1 系统连接

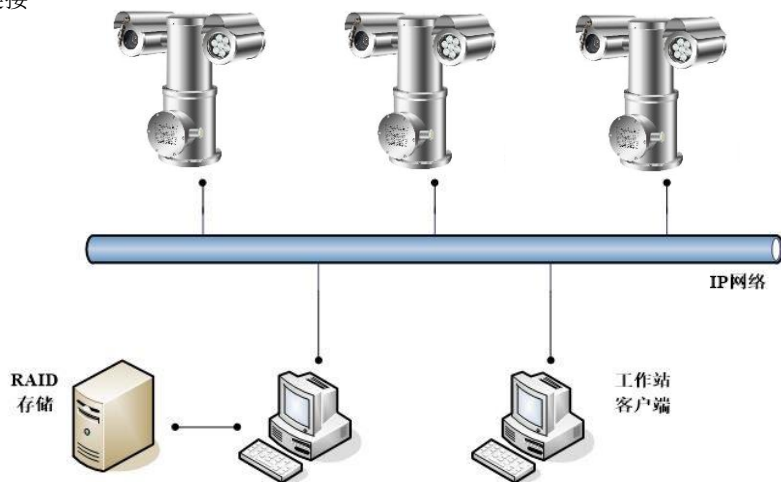


图 2.3.1.1. 系统连接图

系统采用有线或无线 IP 网络为主干网络来传输数字视频信号，可通过网络随时监控和记录视频，无论该网络是局域网（LAN）还是广域网（WAN），如互联网等。

2.3.2 电缆定义

出厂时，YHW156B 摄像机不带引出线，用户需配备一根**综合电缆***，该电缆从摄像机底座侧面出线孔引出，在使用时，只需要将综合电缆引入接线盒，与系统总线进行对接即可。

表 2.3.2.1. 电缆定义

综合电缆											
名称	电源电缆			UTP5E							
功能	火线	零线	地线	数据传输							
颜色	棕	灰	黄/绿	橙白	橙	绿白	蓝	蓝白	绿	棕白	棕

在正式使用以前，需要合理配置网络 IP 地址，网关等信息。产品出厂时已经配置好了默认的网络参数。

IE 浏览器及客户端软件设置见摄像机生产厂商相关资料。

一体机出厂默认地址及各功能设置不需要改变。如需改变请按照以下方法设置，并确保网络摄像机输出控制信号与设置一致。

2.3.3 红外灯参数设置

本产品能工作在照度<0.5LUX 的环境下，视频图像清晰，使用时可根据实际环境的照度值选择红外灯开启关闭的照度。

可通过对红外灯筒体内控制板之拨码 S2 改变红外灯开启关闭的照度值。

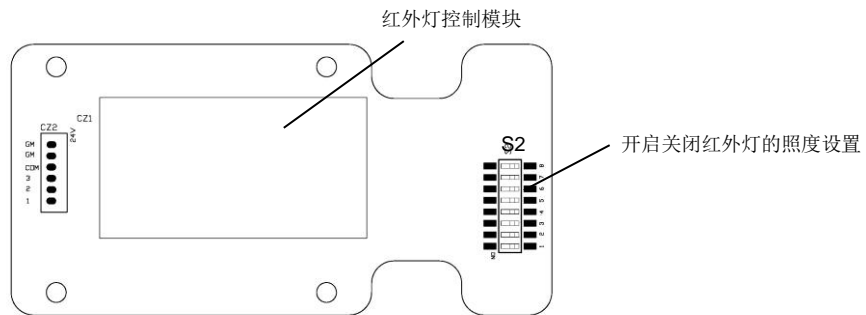


图 2.3.9.1 摄像机连接及控制方式设置

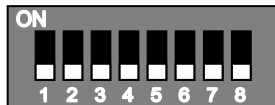


图 2.3.9.2. 红外灯控制拨码开关

红外灯控制拨码 S2 每位 ON 与 OFF 分别对应开启红外灯照度、关闭红外灯照度值，当环境照度小于红外灯开启照度时红外灯开始工作，当环境照度大于红外灯关闭照度时红外灯停止工作。

出厂默认拨码 S2 第 3 位为 ON，同一时刻拨码 S2 只能有一位拨为 ON，其余须为 OFF，更改设置后必须重新上电或远程复位才能生效。

表 2.3.4.1. 控制拨码 S2 定义

DIP	START-UP (LUX)	SHUT-DOWN (LUX)
1	0.5	4
2	1.5	8
3	5 (Default)	20
4	10	50
5	15	75
6	20	100
7	OFF	OFF
8	OFF	OFF

2.3.4 上电使用前的准备和检查

检查电源、网线及视频电缆是否连接正确，拨码设置是否符合要求。

2.3.5 上电使用时的工作状态和检查

YHW156B 启动后，首先自动执行自检。

■ 正常自检过程为：

雨刷执行一次 $\begin{cases} \rightarrow \text{水平左转一圈} \rightarrow \text{水平右转一圈} \\ \rightarrow \text{俯仰向下至} -90^\circ \rightarrow \text{俯仰向上至} +90^\circ \rightarrow \text{俯仰向下至水平位} \end{cases}$

2.4 安装 YHW156B 前支撑载体准备工作

2.4.1 支架方式安装

在合适的位置为支架选择安装孔位，使用优质安卡锚栓（或膨胀螺钉）紧固支架。防爆接线盒一般安装在易于安装、维护的位置。电缆从线槽或桥架敷设至接线盒附件。

安装支架规格见图 2.4.1.2

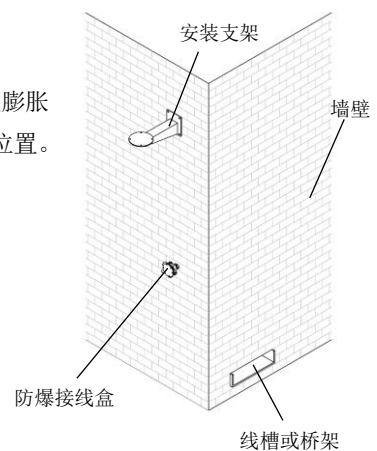
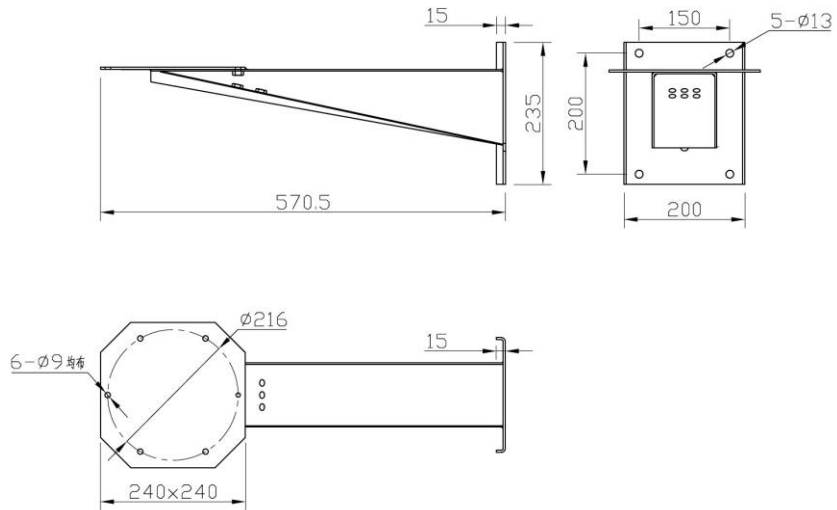


图 2.4.1.1 安装支架和接线盒



2.5 产品实地安装固定

图 2.4.1.2 支架尺寸及安装底座尺寸

由于防爆产品的特殊性,有条件的话建议先在室内上电调试,在熟悉本机性能后再进行实地安装。

2.5.1 支架方式安装

安装摄像仪,底部安装孔位参考图 2.4.1.2,将摄像仪底部预留的电缆从安装支架上的电缆孔穿入。摄像仪的电缆连接至控制箱时,必须使用防爆挠性管加以保护(也可使用铠装电缆)。接线盒连接至控制室的电缆必须使用金属管加以保护或直接敷设铠装电缆。

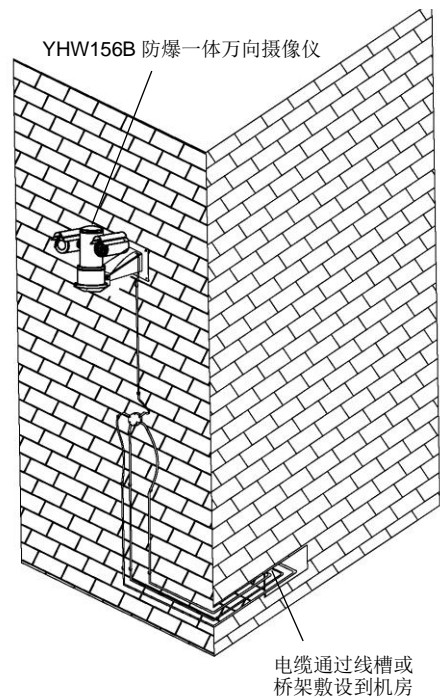


图 2.5.1.1 YHW156B 支架安装

3. 故障排除

故障现象	故障原因	排除方法
无图像显示	电源断开	确定是否正常供电
	网线接触不良	检查网线
图像时有时无	网线接触不良	检查网线
控制异常	网线没有接好	检查网线是否连接正确
	地址不正确	参照说明书重新设定
	协议不正确	
	波特率不正确	

4. 运输、贮存

4.1 吊装、运输注意事项

经过包装的产品，在避免雨雪直接淋袭的条件下，可选择各种方式运输。

4.2 贮存条件、贮存期限及注意事项

可在温度 0℃~+40℃，相对湿度不大于 90%的环境中贮存一年以上。

5. 摄像机/光学参数

* 以下一体化摄像机为典型配置，其它规格的摄像机经确认后可作为选配。

制式	PAL NTSC
图像传感器	1/2.8" Progressive Scan CMOS
最低照度	彩色: 0.05Lux @ (F1.6, AGC ON) 黑白: 0.01Lux @ (F1.6, AGC ON)
信噪比	≥52dB (AGC OFF)
快门	1/1 秒 ~ 1/30,000 秒
日夜转换模式	ICR 红外滤片式
镜头 焦距	4.8-120mm, 25 倍光学变焦, 光圈值 F1.6-F3.5
水平视角	57.6-2.5 度(广角-望远)
近摄距	100mm-1500mm(广角-望远)
变倍速度	大约 3.6 秒(光学, 广角-望远)
视频压缩	H.265/H.264
码率	32kbps-16Mbps
最大图像尺寸	1920(H)×1080(V)

帧率	50HZ:25fps(1920X1080) 60HZ:30fps(1920X1080) 50HZ:25fps(1280X720) 60HZ:30fps(1280X720)
支持协议	TCP/IP、HTTP、DHCP、DNS、DDNS、RTP、RTSP、PPPoE、SMTP、NTP、UPnP、SNMP、FTP、802.1x、QoS、HTTPS、IPv6 (SIP、SRTP、可选)、GB28181、E-HOME
接入协议	ONVIF、ISAPI、SDK

附录一：有毒有害物质或元素含量参考表

部件名称	有毒有害物质或元素					
	铅 (Pb)	汞 (Hg)	镉 (Cd)	六价铬 (Cr ⁶⁺)	多溴联苯 (PBB)	多溴二苯醚 (PBDE)
不锈钢 304	○	○	○	○	○	○
压铸件	○	○	○	○	○	○
线路板	○	○	○	○	○	○
机芯	○	○	○	○	○	○
连接线	○	○	○	○	○	○
电源 (如果有)	○	○	○	○	○	○
支架 (如果有)	○	○	○	○	○	○
附件	○	○	○	○	○	○

说明：

- 1、○表示该有毒有害物质或元素在该部件所有均匀材料中的含量均在 SJ/T11363-2006 标准规定的限量要求以下；
- 2、×表示该有毒有害物质或元素至少在该部件的某一均质材料中的含量超出 SJ/T11363-2006 标准规定的限量要求。在环保使用期限内用户正常使用本产品，这些物质或元素不会发生外泄或突变，不会对用户的人身、财产造成损害。对于此类物质或元素用户不得自行处理，请根据政府法令交给政府指定的相关部门回收处理。