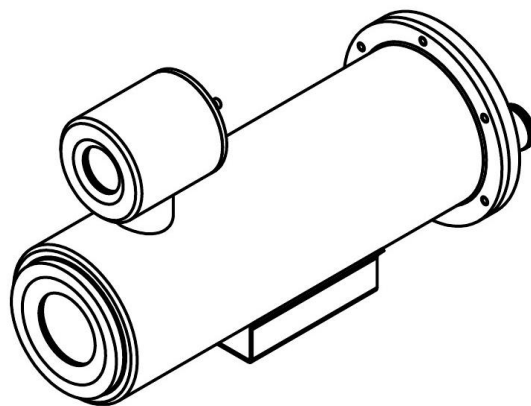


使用说明书

YHT502 防爆夜视摄像机



安全必读

安装、使用前请仔细阅读使用说明书。

1. 安装注意事项

- 在对设备进行维护和检修之前，请务必切断电源。
- 避免在有油烟、灰尘严重、高温、结露的场所打开设备，否则可能导致图像清晰度下降。
- 请按本说明书要求正确安装电缆，否则有可能产生故障。
- 在对设备进行维护时，一定要注意对隔爆面的保护；避免金属碎屑或其它物质进入设备内部。
- 请勿对设备进行分解或改造。

2. 施工作业安全

- 必须严格遵守作业场所的防护规定；
- 发现安全措施有隐患时，立即采取措施，消除隐患，必要时停止作业。
- 遇到各种恶劣天气时，必须对各类安全设施进行检查、校正、修理使之完善。
- 现场的冰、霜、雨、雪等均须清除。
- 搭拆防护棚和安全设施，需设警戒区、有专人防护。
- 本产品安装时涉及高空作业，作业人员应具备专业资质。

3. 电源要求

- 在本产品安装使用中必须严格遵守当地各项电气安全标准。
- 请在安装配线时装入易于使用的断电设备，以便必要时进行紧急断电。
- 设备运行之前，请检查供电电源是否正确。
- 请保护电源线免受踩踏或紧压，特别是在插头、电源插座和从装置引出的接点处。
- 本产品为防爆产品请对线缆进行防爆处理。

4. 使用环境要求

- 请避免将设备对准强光（如灯光照明、阳光等）聚焦，否则容易引起过亮或拉光现象（这并非设备故障），也将影响感光器件 CCD（或 CMOS）的寿命。
- 请在允许的湿度和温度范围内运输、使用和存储设备。不要将设备置于潮湿、极热（超过 +60℃）、极冷（低于 -30℃）、强电磁辐射或照明条件不稳定等场所
- 请用户使用时不要让水及任何导电液体流入设备，以免内部元件受损。
- 为了避免热量积蓄，请不要阻挡设备附近的通风。
- 运输、存储及安装过程中要防止重压、剧烈振动、浸泡等对产品造成的损坏。
- 当运送产品时，需重新以出厂时的包装进行包装，或用同等品质的材质包装。
- 产品建议配合防雷器使用，以达到更好的防雷效果。
- 设备内外接地必须可靠连接。

5. 操作与保养要求

- 应遵守适用于爆炸性环境中电气设备维护/维修的相关国家法规 GB/T 3836.16 (EN/IEC

60079-17)。维护间隔取决于环境条件和运行时间。必须遵守 GB/T 3836.16(EN/IEC 60079-17)中针对重复检查给出的建议。

- 设备在打开前必须断电，目视检查应至少每 12 个月进行一次，如果条件恶劣，则应更频繁地进行检查，请参阅 GB/T 3836.16(EN/IEC 60079-17)。
- 在维护期间，必须特别检查影响防护等级的部件：确保设备能正常工作，并检查外壳和玻璃是否有任何裂纹和损坏迹象。当断电并冷却时，不应有明显的内部湿气迹象。如果有进水迹象，应将设备打开，晾干，并通过重新密封、重新润滑或其他更换来消除任何可能的进水点。检查设备上的密封圈是否有任何损坏、缺乏弹性或永久变形，并根据需要更换。检查电缆引入装置、堵头的安装是否安全。检查安装是否牢固，固定螺栓是否拧紧。
- 如果在可燃粉尘区域使用本产品，必须定期清洁外壳外部，防止灰尘积聚。
- 请勿直接碰触到感光器件 CCD（或 CMOS），可用吹风机除去镜头表面的灰尘或污垢。若有必要清洁，请将干布用酒精稍微润湿，轻轻拭去尘污。当设备不使用时，请将防尘盖加上，以保护感光器件 CCD（或 CMOS）。
- 感光器件 CCD（或 CMOS）可能会受到激光束的损坏，故在使用激光束设备时，请避免使其表面受到激光束的辐射。
- 清洁机身可用柔软的干布擦拭，若遇污垢难以清除，请用干净的软布蘸取少量中性清洁剂轻轻拭去，之后再擦干。请勿使用腐蚀性溶剂，或者强烈的、带有研磨性的清洁剂，否则会损坏产品表面，或降低产品工作性能。
- 本产品的安装及维修应由专业服务人员进行，请勿自行进行拆卸及维修等操作，只能使用生产厂商规定的配件/附件。

6. 环保

- 本公司所生产的各类产品，其中有可能包含对环境造成污染的零部件，如电路板、电子元器件、塑料制品、润滑油脂等，当设备维护或报废时，请注意对这些污染源进行收集、控制，不要随意丢弃，应当移交给相关环保部门进行处理，以免对环境造成不良影响。

特别声明

- 产品请以实物为准，说明书仅供参考。
- 产品实时更新，如有升级恕不另行通知。产品部分功能在产品更新前后允许存在细微差异。
- 最新程序及补充说明文档敬请与公司客服部联系。
- 如在使用产品时发生任何问题，请及时与供应商或公司客服部（0519-83978981）联系。
- 我们已尽量保证说明书中内容的完整与准确，但由于真实环境不稳定等原因，部分数据的实际值可能与说明书中提供的值存在偏差，如有任何疑问或争议，请以公司最终解释为准。
- 如不按照说明书中的指导进行操作，因此而造成的任何损失由使用方自己承担。

目录

安全必读	2
1 概述:	5
2. 技术指标	5
2.1 型号组成	5
2.2 电气指标	5
2.3 机械指标	6
2.4 环境条件	6
2.5 产品尺寸	6
2.6 安装尺寸	6
3. 安装	7
3.1 电缆的处理	7
3.2 内部接线端子定义	7
3.3 防护罩筒体的安装	8
3.4 内部结构	8
3.5 安装摄像仪到电动云台	8
3.6 安装摄像仪到固定支架	8
3.7 安装注意事项	9
4. 防爆结构说明	9
5. 故障排除	9
6. 运输、贮存	9
7. 安装附件	10
8. 质量保证	10
9. 公司声明	11
附录一: 有毒有害物质或元素含量参考表	12

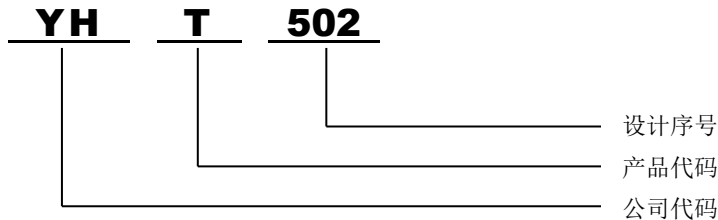
1 概述:

YHT502 防爆夜视摄像仪（以下简称 YHT502 摄像仪）是新型防爆监控设备，它采用了先进的制造工艺，凭借成熟的质量管理体系作为保证，使得产品的质量和性能在国内外同类型的产品处于领先地位。YHT502 摄像仪具有体积小、重量轻、配置灵活等特点。

YHT502 摄像仪严格按照 GB3836.1-2010《爆炸性环境 第 1 部分：设备 通用要求》、GB3836.2-2010《爆炸性环境 第 2 部分：由隔爆外壳“d”保护的的设备》、GB12476.1-2013《可燃性粉尘环境用电气设备 第 1 部分：通用要求》、GB12476.5-2013《可燃性粉尘环境用电气设备 第 5 部分：外壳保护型“tD”》等标准设计制造，外壳采用防锈处理，防护等级达 IP68 级，可广泛用于石油、化工、码头、港口、矿山、航天、航空、军工、粮食加工等场所。

2.技术指标

2.1 型号组成



2.2 电气指标

输入电压	100V~240VAC
工作电流	≤1A
电气连接	2 芯电缆用于电源输入 同轴电缆用于视频信号输出
镜头	6mm / 8mm / 16mm 选配（一体机、网络摄像机自带镜头）
摄像机	单板机、一体机、网络摄像机
功率	共 3~5W
投射距离	≤100 米
投射角度	两个 30°、一个 60°
平均无故障运行时间	在 55 度 以下寿命大于 5000 小时

2.3 机械指标

材质	不锈钢 304
防护等级	IP68
外形尺寸	407(L) × 238(H)×150(W) mm
视窗面积	Φ138mm (含红外 LED)
重量/运输重量	小于 8.5Kg /小于 11Kg
出线孔数量	2 只
出线孔螺纹规格	M25×1.5
安装方式	电动云台、半固定云台、固定支架

2.4 环境条件

大气压力	80~110KPa
环境温度	-40°C~+60°C
相对湿度	≤95%RH(+25°C)

2.5 产品尺寸

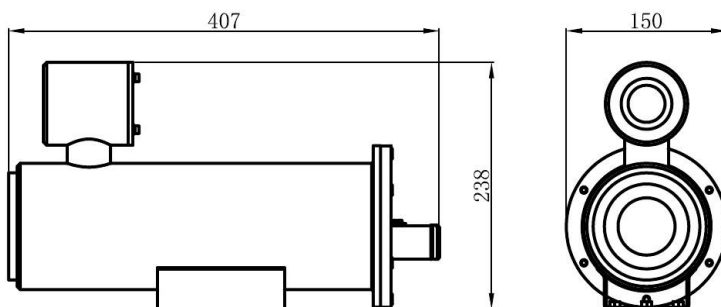


图 1. YHT502 摄像仪外形尺寸

2.6 安装尺寸

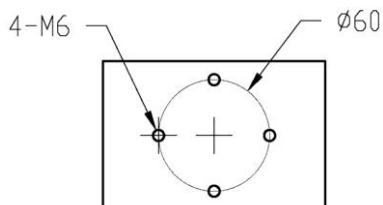


图 2. 摄像仪底部的固定孔位

3. 安装

3.1 电缆的处理

电缆引入口用堵头封堵，用户使用时应采用与环境相适应，同时已取得 ATEX 或 IECEx 认证的防爆标志不低于 Ex d II C Gb / Ex tb III C D6 的填料函电缆引入装置。

线缆引入装置如下图。

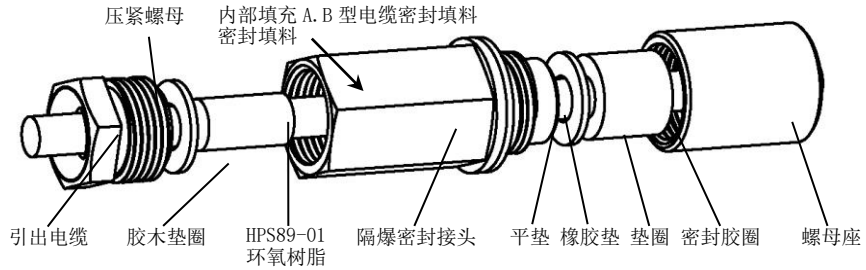


图 3. 电缆处理

3.2 内部接线端子定义

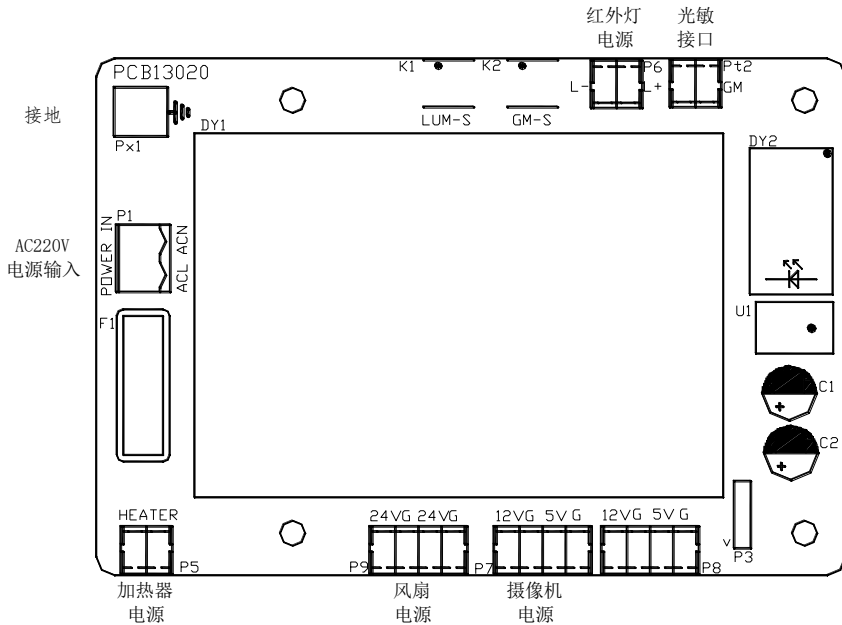


图 4. 电源板接线端子示意图

用户在使用时，只需将引入护罩的电源电缆连接至上图所示电源输入端子即可。

3.3 防护罩筒体的安装

由于防爆等级高，防护罩的**隔爆面**配合十分严密，安装时，应特别注意对**隔爆面**的保护；如图所示，后盖、筒体后侧均为隔爆面，安装时不得碰伤和划痕。

装配结束后测量其绝缘电阻应当不低于 100MΩ。后盖中央是外接地螺栓，设备安装时应当与大地可靠连接。

3.4 内部结构

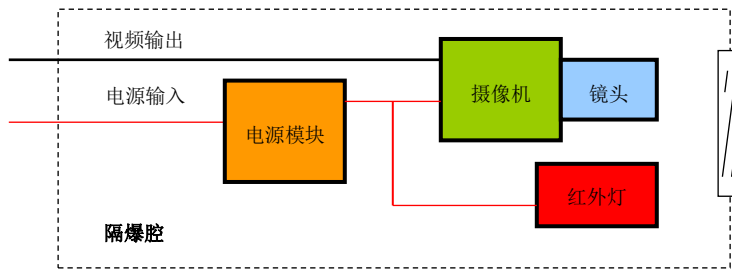


图 5. YHT502 内部结构图

3.5 安装摄像仪到电动云台

请参阅电动云台的使用说明书。

3.6 安装摄像仪到固定支架

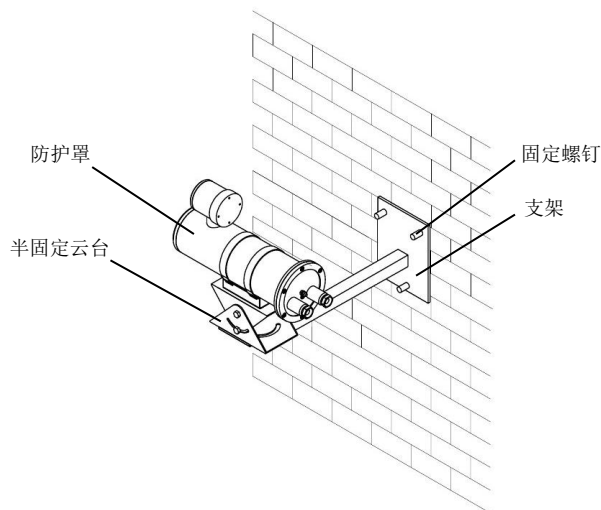


图 6. YHT502 支架安装图

3.7 安装注意事项

- 该产品安装前必须进行下列检查，若不符合要求不允许使用。
 - a、有无防爆合格证编号；
 - b、防爆标志是否符合爆炸性气体混合物环境使用；
 - c、所有防爆零件无裂纹和无影响防爆性能的缺陷；
- 正确选用电缆，引入电缆直径与密封胶圈的孔径相匹配，根据密封胶圈端面标记选择最小电缆外径，保证旋紧压紧螺母后使密封胶圈与电缆间及密封胶圈与引入装置间间隙符合防爆要求。
- 在产品表面的明显处设置有铭牌和警告标志“严禁带电开盖”。

4.防爆结构说明

- 在进行结构设计时充分考虑了各种特殊情况，当设备内部产生火花时不致引起设备外部充满爆炸性混合物环境的爆炸；并且从以下方面确保设备的防爆性能：外壳强度、各组件的结合面间隙、限制外壳最高表面温度。
- 隔爆外壳精加工后须能通过 GB3836.2 规定的水压试验，试验压力摄像机腔 0.9Mpa、红外灯腔 0.7Mpa，时间不小于 10S，无泄露无影响防爆型式的永久性变形或损坏为试验合格。此外，在接合面任何部位的间隙都不应有永久性的增大。
- 正常工作时，外壳表面最高温度不超过+1008C。
- 摄像仪的观察窗采用钢化玻璃，能承受冲击和热剧变试验。

5.故障排除

故障现象	原因分析	排除方法	备注
无图像	电源断路	更换保险丝	自行排除
		检查连线	自行排除
	信号线断路	检查连线	自行排除
	摄像机损坏	更换摄像机	与制造厂商联系
	镜头故障	更换镜头	与制造厂商联系

6.运输、贮存

经过包装的产品，在避免雨雪直接淋袭的条件下，可选择各种方式运输；可在温度 0℃~+40℃，相对湿度不大于 90%的环境中贮存一年以上。

7. 安装附件

在出厂时，提供以下支架可供选配：

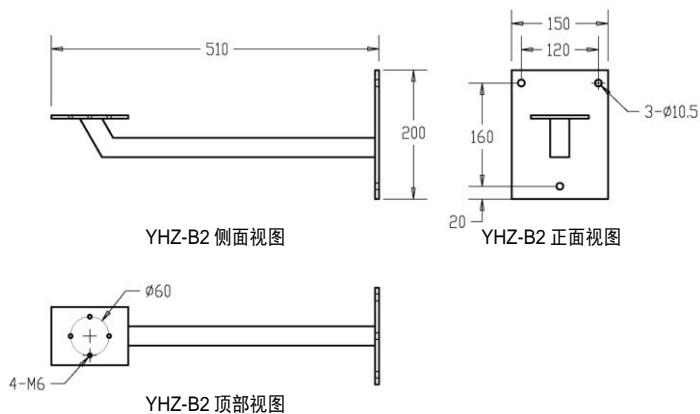


图 7. YHZ-B2 支架

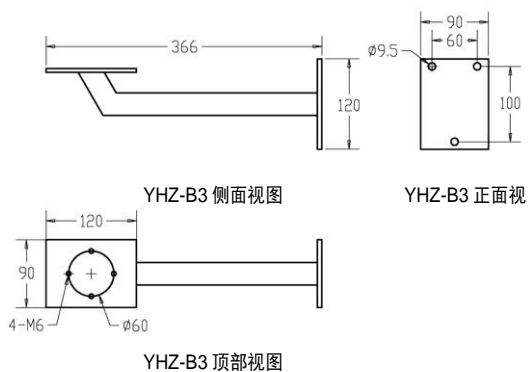


图 8. YHZ-B3 支架

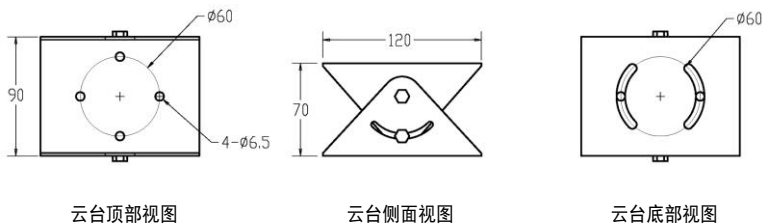


图 9. YHZ-F1 半固定云台

8. 质量保证

对于本公司生产的各系列防爆产品，承诺一年保修。

产品保修期内，本公司提供免费维修服务，但如有以下情形者，将酌情收取材料成本工时费用：

- 不按照使用说明书中的规定进行操作导致损坏。
- 擅自拆机导致损坏。
- 雷击及不可抗拒的自然灾害导致损坏。

若公司与用户之间另有书面服务承诺或规定，将严格按照承诺或规定的要求进行处理。

9.公司声明

- 本公司拥有更改产品设计与规格的解释权，届时恕不另行通知。
- 此版权属库柏裕华(常州)电子设备制造有限公司所有，未经库柏裕华(常州)电子设备制造有限公司许可，任何单位或个人不得以任何形式或任何手段复制或抄袭本书的部分或全部内容。

附录一：有毒有害物质或元素含量参考表

部件名称	有毒有害物质或元素					
	铅 (Pb)	汞 (Hg)	镉 (Cd)	六价铬 (Cr ⁶⁺)	多溴联苯 (PBB)	多溴二苯醚 (PBDE)
不锈钢 304	○	○	○	○	○	○
压铸件	○	○	○	○	○	○
线路板	○	○	○	○	○	○
机芯	○	○	○	○	○	○
连接线	○	○	○	○	○	○
电源 (如果有)	○	○	○	○	○	○
支架 (如果有)	○	○	○	○	○	○
附件	○	○	○	○	○	○

说明：

- 1、○表示该有毒有害物质或元素在该部件所有均匀材料中的含量均在 SJ/T11363-2006 标准规定的限量要求以下；
- 2、×表示该有毒有害物质或元素至少在该部件的某一均质材料中的含量超出 SJ/T11363-2006 标准规定的限量要求。在环保使用期限内用户正常使用本产品，这些物质或元素不会发生外泄或突变，不会对用户的人身、财产造成损害。对于此类物质或元素用户不得自行处理，请根据政府法令交给政府指定的相关部门回收处理。

库柏裕华（常州）电子设备制造有限公司

地址：常州钟楼开发区合欢路 60 号

电话：0519-83900558 邮编：213023

传真：0519-83978970 网址：<http://www.cyh.com.cn>

2021 年 9 月