

YHW750 防爆红外热像双视系统

气体粉尘防爆双认证



产品概述

经久耐用，防腐蚀性能卓越，专为防爆及严苛条件而设计。其广泛应用于包括陆地及海洋石油天然气，远洋船舶，风力发电，化工等对于产品和持久使用的可靠性有着超高要求的领域。

支持360°连续水平旋转及-90°~+90°垂直旋转，对周围环境一览无余。

皮带轮传动结构确保云台旋转的平稳性以及长时间使用的可靠性，并从设计上避开了机械硬接触，降低了由于机械摩擦所导致的部件磨损风险。

遵循ONVIF协议，多种光学及热成像机芯可选，使得YHW750适用于最严苛的视频监控的应用。

产品特性

- CNEEx认证
- IP68
- 具备专利的防爆红外热成像技术
- -20°C~+150°C 或 0°C~+550°C 测温范围
- 工作温度-40°C ~ +60°C
- 304或316L 不锈钢
- 高清IP光学成像
- 分辨率640x512或384x288热成像机芯可选



认证

CNEx 认证	CNEx21.2455X
防爆标记	Ex d IIC Gb, Ex tD A21 IP68 T80° C

产品规格

材质	304或316L不锈钢
表面处理	不锈钢本色, 可选抛光或表面喷塑
工作温度	-40°C ~ +60°C
大气压强	80~110KPa
湿度	≤95%RH (+25°C)
自动加热	-10°C (±5°C) 自动启动
防护等级	IP68
净重	32Kg
毛重	35Kg
壁挂支架负载	100Kg
输入电压	110VAC ~240VAC (±10%), 50/60Hz
电流	≤1A
水平转动	360° 连续
水平转动速率	0.1° /S ~ 45° /S
垂直转动范围	+90° ~ -90°
垂直转动速率	0.1° /S ~ 40° /S
预置位	128
预置位精确度	≤0.1°
线缆引入	2xM25x1.5
安装方式	固定支架、基座、立柱、塔架方式安装

摄像机选项 U 22倍三百万像素

图像传感器	逐行扫描 CMOS 1/2.8"
分辨率	2304x1296 30fps
镜头	22倍光学变焦5.2-114.4mm F1.5-F3.8
最小照度	0.002lux(F1.5, AGC ON, 彩色) 0.001lux(F1.5, AGC ON, 黑白)
视频流	H.265、H.264、MJPEG
特性	BLC, AGS, AWB, WDR, DNR, OSD, 日夜自动/彩色/黑白 (IR-Cut filter removeable)
协议标准	TCP/IP, HTTP, DHCP, DNS, DDNS, RTP, RTSP, PPPoE, SMTP, NTP, UPnP, SNMP, FTP, 802.1x, QoS, HTTPS, IPv6
智能功能	移动侦测, 越界侦测, 区域入侵侦测, 离开区域侦测

摄像机选项 V 33倍三百万像素

图像传感器	逐行扫描 CMOS 1/2.8"
分辨率	2304x1296 60fps
镜头	33倍光学变焦4.5-148.5mm F1.5-F4.0
最小照度	0.001lux(F1.5, AGC ON, 彩色) 0.0005lux(F1.5, AGC ON, 黑白)
视频流	H.265、H.264、MJPEG
特性	BLC, AGS, AWB, WDR, DNR, OSD, 日夜自动/彩色/黑白 (IR-Cut filter removeable)
协议标准	TCP/IP, HTTP, DHCP, DNS, DDNS, RTP, RTSP, PPPoE, SMTP, NTP, UPnP, SNMP, FTP, 802.1x, QoS, HTTPS, IPv6
智能功能	移动侦测, 越界侦测, 区域入侵侦测, 离开区域侦测

摄像机选项 W 22倍五百万像素

图像传感器	逐行扫描CMOS 1/ 2.7"
分辨率	2880x1620 30fps
镜头	22倍光学变焦5.2-114.4mm F1.5-F3.8
最小照度	0.003lux(F1.5, AGC ON, 彩色) 0.001lux(F1.5, AGC ON, 黑白)
视频流	H.265、H.264、MJPEG
特性	BLC, AGS, AWB, WDR, DNR, OSD, 日夜自动/彩色/黑白 (IR-Cut filter removeable)
协议标准	TCP/IP, HTTP, DHCP, DNS, DDNS, RTP, RTSP, PPPoE, SMTP, NTP, UPnP, SNMP, FTP, 802.1x, QoS, HTTPS, IPv6
智能功能	移动侦测, 越界侦测, 区域入侵侦测, 离开区域侦测

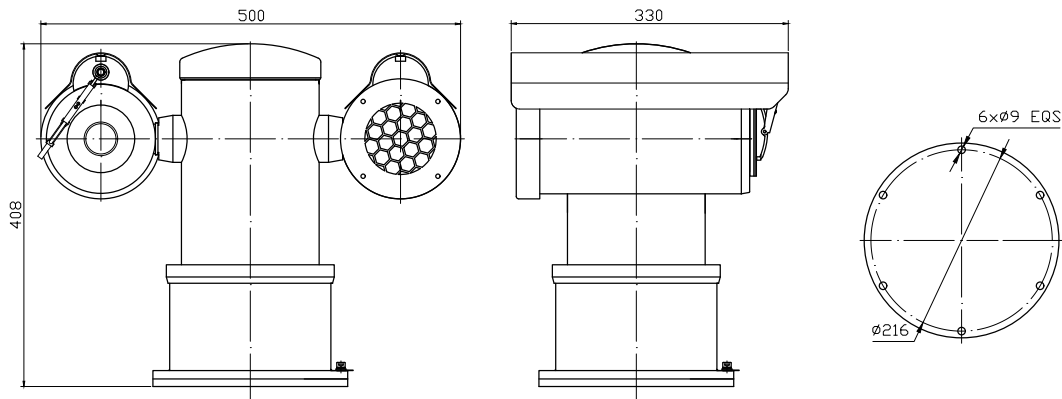
热像仪参数

探测器类型	非制冷焦平面微热型
分辨率	640×512, 25HZ或384×288, 50HZ
NETD	<50mK
测温范围	-20°C~+150°C 或 0°C~+550°C
测温精度	±2°C 或 ±2%，以较高者为准
测温模式	任意定点、全屏最高/最低温度捕捉、中心光斑、线/面分析工具、等温分析、温度范围选择
协议	Ethernet/IP, TCP, UDP, SNTP, RTSP, HTTP, ICMP, SMTP, DHCP, UPnP, PPPOE
VMS	ONVIF, GB28181
图像色彩	黑白
图像调色板	多达 18 个调色板选项
视频编码	H.264/265
报警	支持可配置的区域、线路或其他单个报警器以及用于触发报警的外部设备
网口	标准以太网RJ45 10M/100M/1000M自适应
报警接口	1路报警输入及1路报警输出

热成像镜头

分辨率	焦距	视野 (H×V)	IFOV
384×288	4mm	90.3° × 68.7°	4.250mrad
384×288	6.2mm	61.5° × 45.7°	2.742mrad
384×288	9.7mm	37.9° × 28.7°	1.753mrad
384×288	13mm	28.2° × 21.3°	1.308mrad
384×288	19mm	19.5° × 14.7°	0.895mrad
384×288	25mm	14.9° × 11.2°	0.680mrad
384×288	35mm	10.6° × 8°	0.486mrad
384×288	50mm	7.4° × 5.6°	0.340mrad
640×512	4.1mm	89.8° × 75.7°	2.92mrad
640×512	5.8mm	70° × 57°	2.06mrad
640×512	9.1mm	48° × 38°	1.31mrad
640×512	13mm	33.5° × 26.9°	0.92mrad
640×512	19mm	22.9° × 18.4°	0.63mrad
640×512	25mm	17.4° × 14°	0.48mrad
640×512	35mm	12.5° × 10°	0.34mrad
640×512	55mm	8° × 6.4°	0.21mrad

产品安装尺寸图



订购详情

如下编码能帮助您找到合适的型号。产品型号由每一个配置选项对应的编码组合而成。如有特殊要求请向伊顿技术销售部门寻求帮助。

