

EACF-100A/B系列 防爆枪型摄像机

气体粉尘防爆双认证



产品概述

EACF-100系列选用不锈钢304或316L材质，经久耐用，防腐性能卓越，专为防爆及严苛条件而设计。其广泛应用于包括陆地及海洋石油天然气，远洋船舶，风力发电，化工等对于产品和持久使用的可靠性有着超高要求的领域。

自带变焦，两种不同长度的腔体可选，配备多样安装支架，EOC，及光纤传输，使得EACF-100适用于绝大多数严苛的视频监控的应用。

产品特性

- CNEx 认证
- IP66 和 IP68
- 1080p 网络高清
- 工作温度-40°C ~ +60°C
- 304或316L 不锈钢
- 内置自动加热
- EOC 可选配
- 光纤收发器可选配



认证

CNEx 认证	CNEx19.0006X
防爆标记	Ex d IIC T6 Gb/Ex tD A21 IP68 T80° C

产品规格

材质	304或316L不锈钢
表面处理	不锈钢本色, 可选抛光或表面喷涂
工作温度	-40°C ~ +60°C
大气压强	80~110KPa
湿度	≤95%RH (+25°C)
自动加热	-10°C自动启动
防护等级	IP66 及 IP68 (1.2m / 45min)
净重	EACF-100A: 10.4Kg / EACF-100B: 6.7Kg
毛重	EACF-100A: 13Kg / EACF-100B: 9Kg
线缆引入	EACF-100A: 3x M25x1.5 / EACF-100B: 2x M25x1.5
输入电压	110AVC~240VAC(±10%)
电流	≤500mA
功率	≤20W
信号传输	标准数字以太网/光纤传输/同轴以太网传输
视频协议	ONVIF Profile S & Profile T
安装方式	电动云台、半固定云台、固定支架、基座、立柱、塔架

光纤

数字接口	多模: 1310/850nm/以太网 单模: 1310/1550nm/以太网
传输速率	10/100 Mbps IEEE 802.3, 全双工或半双工电端口/全双工光端口
接头	SC/ST/FC (可选)
光纤	单模/多模
链路值	10 dB
最长距离	双纤多模: 2km / 单模: 25km / 双绞线: 100m

同轴以太网

数据接口	10/100BaseT (X) 以太网
传输速率	SYV75-5电缆, 在2000米距离时, 保持TCP/IP吞吐量不低于30Mbps
RFC	2544 TCP/IP 数据包传输
标准	符合IEEE802.3/802.3u/802.3ab标准/支持半双工、全双工、自协商工作模式/支持MDI/MDI-X自适应
最长传输距离	170Mbps

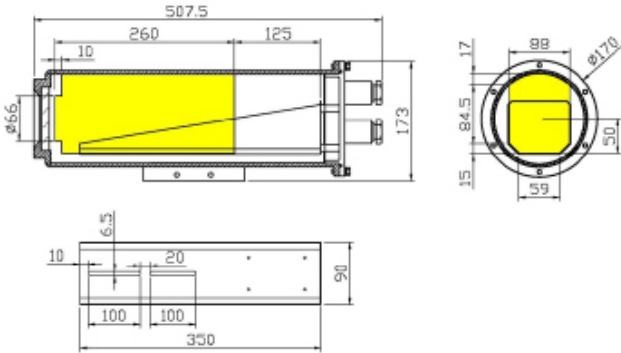
摄像机选项 U	22倍三百万像素
图像传感器	逐行扫描 CMOS 1/2.8"
分辨率	2304x1296 30fps
镜头	22倍光学变焦5.2-114.4mm F1.5-F3.8
最小照度	0.002lux (F1.5, AGC ON, 彩色) 0.001lux (F1.5, AGC ON, 黑白)
视频流	H.265、H.264、MJPEG
特性	BLC, AGS, AWB, WDR, DNR, OSD, 日夜自动/彩色/黑白 (IR-Cut filter removeable)
协议标准	TCP/IP, HTTP, DHCP, DNS, DDNS, RTP, RTSP, PPPoE, SMTP, NTP, UPnP, SNMP, FTP, 802.1x, QoS, HTTPS, IPv6
智能功能	移动侦测, 越界侦测, 区域入侵侦测, 离开区域侦测

摄像机选项 V	33倍三百万像素
图像传感器	逐行扫描 CMOS 1/2.8"
分辨率	2304x1296 30fps
镜头	33倍光学变焦4.5-148mm F1.5-F4.0
最小照度	0.002lux (F1.5, AGC ON, 彩色) 0.001lux (F1.5, AGC ON, 黑白)
视频流	H.265、H.264、MJPEG
特性	BLC, AGS, AWB, WDR, DNR, OSD, 日夜自动/彩色/黑白 (IR-Cut filter removeable)
协议标准	TCP/IP, HTTP, DHCP, DNS, DDNS, RTP, RTSP, PPPoE, SMTP, NTP, UPnP, SNMP, FTP, 802.1x, QoS, HTTPS, IPv6
智能功能	移动侦测, 越界侦测, 区域入侵侦测, 离开区域侦测

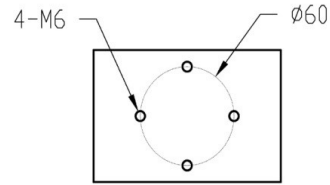
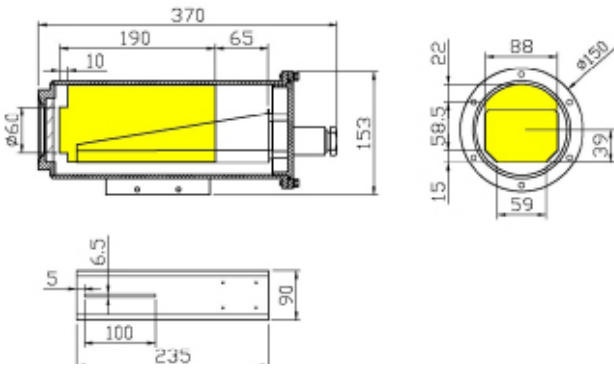
摄像机选项 W	22倍五百万像素
图像传感器	逐行扫描CMOS 1/ 2.8"
分辨率	2880x1620 30fps
镜头	22倍光学变焦5.2-114.4mm F1.5-F3.8
最小照度	0.002lux (F1.5, AGC ON, 彩色) 0.001lux (F1.5, AGC ON, 黑白)
视频流	H.265、H.264、MJPEG
特性	BLC, AGS, AWB, WDR, DNR, OSD, 日夜自动/彩色/黑白 (IR-Cut filter removeable)
协议标准	TCP/IP, HTTP, DHCP, DNS, DDNS, RTP, RTSP, PPPoE, SMTP, NTP, UPnP, SNMP, FTP, 802.1x, QoS, HTTPS, IPv6
智能功能	移动侦测, 越界侦测, 区域入侵侦测, 离开区域侦测

产品安装尺寸图 (单位为mm)

EACF-100A



EACF-100B



订购详情

如下编码能帮助您找到合适的型号。产品型号由每一个配置选项对应的编码组合而成。如有特殊要求请向伊顿技术销售部门寻求帮助。

