

KBA127 (E) 系列 矿用隔爆摄像机云台一体机

MA安标认证



产品概述

经久耐用，防腐蚀性能卓越，专门为了I类危险区域而设计，广泛用于煤矿井下等对于产品和持久使用的可靠性有着超高要求的领域。

支持360°连续水平旋转及-90°~+90°垂直旋转，对周围环境一览无余。

皮带轮传动结构确保云台旋转的平稳性以及长时间使用的可靠性，并从设计上避开了机械硬接触，降低了由于机械摩擦所导致的部件磨损风险。

遵循ONVIF协议。配备多样安装支架，雨刮/喷淋装置，光纤传输，及额外的辅助光源，使得KBA127 (E) 适用于最严苛的视频监控的应用。

产品特性

- MA及CCCMT 认证
- IP65
- 1080p 网络高清
- 工作温度0°C ~ +40°C
- 304不锈钢
- 360°连续水平旋转
- +90° ~ -90°垂直旋转
- 多种巡航模式
- 配备红外辅助光源
- 内置光纤传输
- 配备雨刮



认证

MA煤安认证	MAK070006
CNEx 认证	CCCMT20.0926
防爆标记	ExdIMb

产品规格

材质	304不锈钢
表面处理	精密车加工
工作温度	0°C ~ +40°C
大气压强	80~110KPa
湿度	≤95%RH (+25° C)
防护等级	IP65
净重	35Kg
毛重	38Kg
壁挂支架负载	100Kg
输入电压	127VAC (±10%), 50/60Hz
电流	≤1A
功率	≤80W
水平转动	360° 连续
水平转动速率	0.1° /S ~ 40° /S
垂直转动范围	+90° ~ -90°
垂直转动速率	0.1° /S ~ 40° /S
预置位	128
预置位精确度	≤0.1°
线缆引入	2 x M25x1.5 带堵头
信号传输	单模双纤光纤传输
视频协议	ONVIF Profile S & Profile T

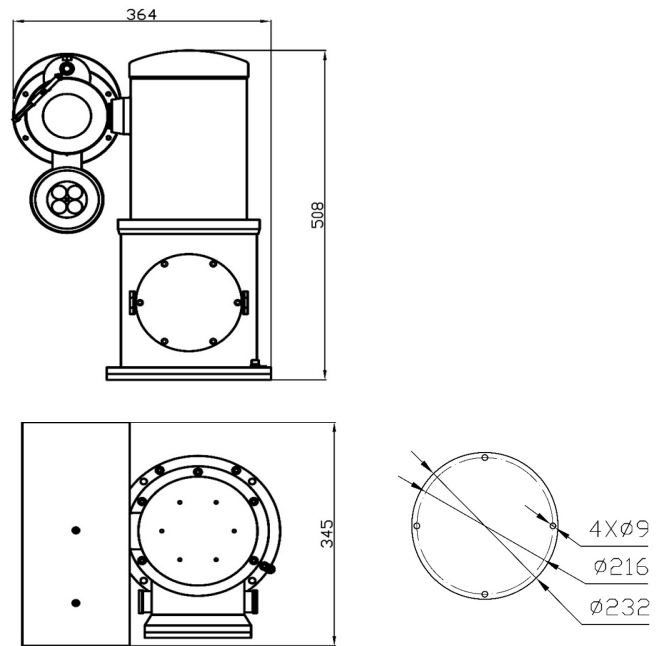
红外灯

可视距离	100m
------	------

光纤

数字接口	单模: 1310/1550nm/以太网
传输速率	10/100Mbps自适应, IEEE 802.3, TCP/IP全双工
接头	SC
接收灵敏度	≤-25dBm
最长距离	10KM

产品安装尺寸图 (单位为mm)



摄像机选项 U	22倍三百万像素	摄像机选项 V	33倍三百万像素
图像传感器	逐行扫描 CMOS 1/2.8"	图像传感器	逐行扫描 CMOS 1/2.8"
分辨率	2304x1296 30fps	分辨率	2304x1296 30fps
镜头	22倍光学变焦5.2-114.4mm F1.5-F3.8	镜头	33倍光学变焦4.5-148mm F1.5-F4.0
最小照度	0.002lux (F1.5, AGC ON, 彩色) 0.001lux (F1.5, AGC ON, 黑白)	最小照度	0.002lux (F1.5, AGC ON, 彩色) 0.001lux (F1.5, AGC ON, 黑白)
视频流	H.265、H.264、MJPEG	视频流	H.265、H.264、MJPEG
特性	BLC, AGS, AWB, WDR, DNR, OSD, 日夜自动/彩色/黑白 (IR-Cut filter removeable)	特性	BLC, AGS, AWB, WDR, DNR, OSD, 日夜自动/彩色/黑白 (IR-Cut filter removeable)
协议标准	TCP/IP, HTTP, DHCP, DNS, DDNS, RTP, RTSP, PPPoE, SMTP, NTP, UPnP, SNMP, FTP, 802.1x, QoS, HTTPS, IPv6	协议标准	TCP/IP, HTTP, DHCP, DNS, DDNS, RTP, RTSP, PPPoE, SMTP, NTP, UPnP, SNMP, FTP, 802.1x, QoS, HTTPS, IPv6
智能功能	移动侦测, 越界侦测, 区域入侵侦测, 离开区域侦测	智能功能	移动侦测, 越界侦测, 区域入侵侦测, 离开区域侦测

摄像机选项 W	22倍五百万像素
图像传感器	逐行扫描CMOS 1/ 2.8"
分辨率	2880x1620 30fps
镜头	22倍光学变焦5.2-114.4mm F1.5-F3.8
最小照度	0.002lux (F1.5, AGC ON, 彩色) 0.001lux (F1.5, AGC ON, 黑白)
视频流	H.265、H.264、MJPEG
特性	BLC, AGS, AWB, WDR, DNR, OSD, 日夜自动/彩色/黑白 (IR-Cut filter removeable)
协议标准	TCP/IP, HTTP, DHCP, DNS, DDNS, RTP, RTSP, PPPoE, SMTP, NTP, UPnP, SNMP, FTP, 802.1x, QoS, HTTPS, IPv6
智能功能	移动侦测, 越界侦测, 区域入侵侦测, 离开区域侦测

订购详情

如下编码能帮助您找到合适的型号。产品型号由每一个配置选项对应的编码组合而成。如有特殊要求请向伊顿技术销售部门寻求帮助。

