

YHW156系列 防爆一体化万向摄像机

气体粉尘防爆
IP68防护



产品概述

经久耐用，防腐蚀性能卓越，专为防爆及严苛条件而设计。其广泛应用于包括陆地及海洋石油天然气，远洋船舶，风力发电，化工等对于产品和持久使用的可靠性有着超高要求的领域。

支持360°连续水平旋转及-90°~+90°垂直旋转，对周围环境一览无余。

皮带轮传动结构确保云台旋转的平稳性以及长时间使用的可靠性，并从设计上避开了机械硬接触，降低了由于机械摩擦所导致的部件磨损风险。

遵循ONVIF协议。配备多样安装支架，雨刮/喷淋装置，及额外的辅助光源，使得YHW156适用于最严苛的视频监控的应用。

产品特性

- CNEx认证
- IP68
- 1080p 网络高清
- 工作温度-40°C ~ +60°C
- 304或316L 不锈钢
- 360°连续水平旋转
- +90° ~ -90°垂直旋转
- 多种巡航模式
- 内置自动加热
- 配备红外辅助光源
- 配备雨刮



认证

CNEx 认证	CNEx21.1373X
防爆标记	Ex d IIC T6 Gb/Ex tD A21 IP68 T80° C

产品规格

材质	304或316L不锈钢
表面处理	抛光
工作温度	-40° C ~ +60° C
大气压强	80~110KPa
湿度	≤95%RH (+25° C)
自动加热	-10°C自动启动
防护等级	IP68 (1.2m/45min)
净重	28Kg
毛重	29.5Kg
壁挂支架负载	100Kg
输入电压	110VAC ~240VAC (±10%), 50/60Hz
电流	≤1A
功率	≤85W
水平转动	360° 连续
水平转动速率	0.1° /S ~ 40° /S
垂直转动范围	+90° ~ -90°
垂直转动速率	0.1° /S ~ 40° /S
预置位	128
预置位精确度	≤0.1°
线缆引入	2 x M25x1.5
信号传输	标准数字以太网
视频协议	ONVIF Profile S & Profile T
选配喷淋系统	裕华YHWS喷淋系统

红外灯

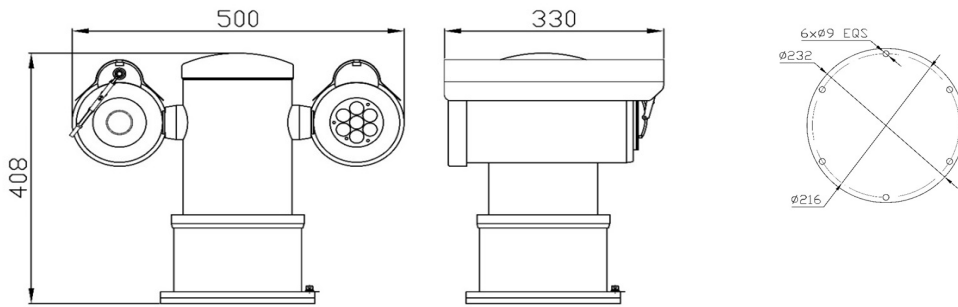
可视距离	100m
智能红外灯	支持, 可根据摄像机镜头变焦同步切换红外灯远近光

摄像机选项 U	22倍三百万像素
图像传感器	逐行扫描 CMOS 1/2.8"
分辨率	2304x1296 30fps
镜头	22倍光学变焦5.2-114.4mm F1.5-F3.8
最小照度	0.002lux (F1.5, AGC ON, 彩色) 0.001lux (F1.5, AGC ON, 黑白)
视频流	H.265、H.264、MJPEG
特性	BLC, AGS, AWB, WDR, DNR, OSD, 日夜自动/彩色/黑白 (IR-Cut filter removeable)
协议标准	TCP/IP, HTTP, DHCP, DNS, DDNS, RTP, RTSP, PPPoE, SMTP, NTP, UPnP, SNMP, FTP, 802.1x, QoS, HTTPS, IPv6
智能功能	移动侦测, 越界侦测, 区域入侵侦测, 离开区域侦测

摄像机选项 V	33倍三百万像素
图像传感器	逐行扫描 CMOS 1/2.8"
分辨率	2304x1296 30fps
镜头	33倍光学变焦4.5-148mm F1.5-F4.0
最小照度	0.002lux (F1.5, AGC ON, 彩色) 0.001lux (F1.5, AGC ON, 黑白)
视频流	H.265、H.264、MJPEG
特性	BLC, AGS, AWB, WDR, DNR, OSD, 日夜自动/彩色/黑白 (IR-Cut filter removeable)
协议标准	TCP/IP, HTTP, DHCP, DNS, DDNS, RTP, RTSP, PPPoE, SMTP, NTP, UPnP, SNMP, FTP, 802.1x, QoS, HTTPS, IPv6
智能功能	移动侦测, 越界侦测, 区域入侵侦测, 离开区域侦测

摄像机选项 W	22倍五百万像素
图像传感器	逐行扫描CMOS 1/ 2.8"
分辨率	2880x1620 30fps
镜头	22倍光学变焦5.2-114.4mm F1.5-F3.8
最小照度	0.002lux (F1.5, AGC ON, 彩色) 0.001lux (F1.5, AGC ON, 黑白)
视频流	H. 265、H. 264、MJPEG
特性	BLC, AGS, AWB, WDR, DNR, OSD, 日夜自动/彩色/黑白 (IR-Cut filter removeable)
协议标准	TCP/IP, HTTP, DHCP, DNS, DDNS, RTP, RTSP, PPPoE, SMTP, NTP, UPnP, SNMP, FTP, 802.1x, QoS, HTTPS, IPv6
智能功能	移动侦测, 越界侦测, 区域入侵侦测, 离开区域侦测

产品安装尺寸图 (单位为mm)



订购详情

如下编码能帮助您找到合适的型号。产品型号由每一个配置选项对应的编码组合而成。如有特殊要求请向伊顿技术销售部门寻求帮助。

