

YHQ60系列 防爆球型云台摄像机

气体粉尘防爆双认证



产品概述

经久耐用，防腐蚀性能卓越，专为防爆及严苛条件而设计。其广泛应用于包括陆地及海洋石油天然气，远洋船舶，风力发电，化工等对于产品和持久使用的可靠性有着超高要求的领域。

支持360°连续水平旋转及-90° ~ +90°垂直旋转，对周围环境一览无余。0.1° /S 至 300° /S可调节水平旋转速率，快速捕捉目标。遵循ONVIF协议。配备多样安装支架，YHQ60适用于最严苛的视频监控的应用。

产品特性

- CNEEx 认证
- IP66/68
- 1080p网络高清
- 可变焦距
- 遵循ONVIF协议
- 支持360°连续水平旋转，90°垂直旋转
- 可调节水平转动速率 0.1°/S ~ 300°/S
- 支持电压110~240VAC 或 24VAC
- 标准以太网连接
- 壁挂安装



认证

CNEx 认证	CNEx19.4464X
防爆标记	Ex d IIC T6 Gb/Ex tD A21 IP68 T80° C

产品规格

材质	304或316L不锈钢
表面处理	抛光
工作温度	-20°C ~ +60°C
大气压强	80~110KPa
湿度	≤95%RH (+25°C)
防护等级	IP66/68 (1.2m / 45min)
净重	10KG
毛重	11KG
输入电压	110AVC~240VAC(±10%) / 24VAC (±10%), 50/60Hz
电流	< 1A (110~240VAC) 或 < 2A (24VAC)
功率	< 50W
水平转动	360° 连续
水平转动速率	0.1° /S ~ 300° /S
垂直转动范围	+90° ~ -90°
垂直转动速率	0.1° /S ~ 240° /S
通信方式	RS485
预置位	128
预置位精确度	≤0.1°
线缆连接	3芯电源和8芯网络
自动加热	-5°C自动启动
引出线长度	标准长度3米, 其他长度可按需定制

摄像机选项 U

22倍三百万像素

图像传感器	逐行扫描 CMOS 1/2.8"
分辨率	2304x1296 30fps
镜头	22倍光学变焦5.2-114.4mm F1.5-F3.8
最小照度	0.002lux (F1.5, AGC ON, 彩色) 0.001lux (F1.5, AGC ON, 黑白)
视频流	H.265、H.264、MJPEG
特性	BLC, AGS, AWB, WDR, DNR, OSD, 日夜自动/彩色/黑白 (IR-Cut filter removeable)
协议标准	TCP/IP, HTTP, DHCP, DNS, DDNS, RTP, RTSP, PPPoE, SMTP, NTP, UPnP, SNMP, FTP, 802.1x, QoS, HTTPS, IPv6
智能功能	移动侦测, 越界侦测, 区域入侵侦测, 离开区域侦测

摄像机选项 V

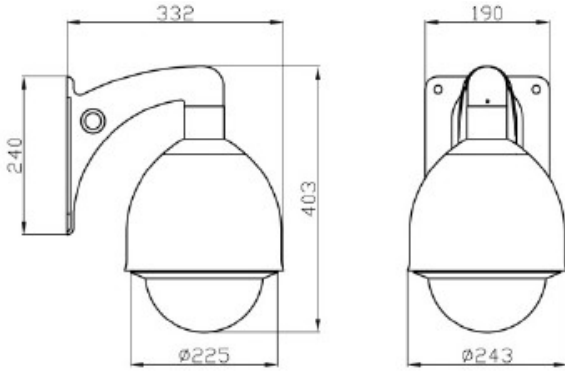
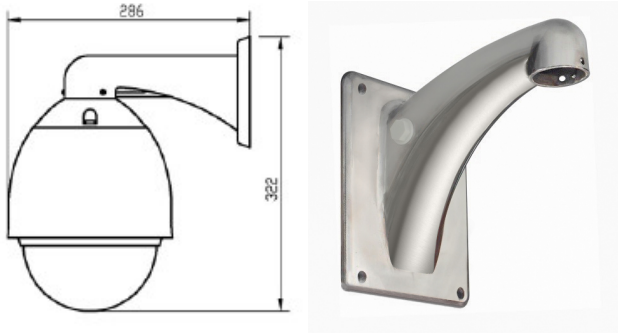
33倍三百万像素

图像传感器	逐行扫描 CMOS 1/2.8"
分辨率	2304x1296 30fps
镜头	33倍光学变焦4.5-148mm F1.5-F4.0
最小照度	0.002lux (F1.5, AGC ON, 彩色) 0.001lux (F1.5, AGC ON, 黑白)
视频流	H.265、H.264、MJPEG
特性	BLC, AGS, AWB, WDR, DNR, OSD, 日夜自动/彩色/黑白 (IR-Cut filter removeable)
协议标准	TCP/IP, HTTP, DHCP, DNS, DDNS, RTP, RTSP, PPPoE, SMTP, NTP, UPnP, SNMP, FTP, 802.1x, QoS, HTTPS, IPv6
智能功能	移动侦测, 越界侦测, 区域入侵侦测, 离开区域侦测

摄像机选项 W

22倍五百万像素

图像传感器	逐行扫描CMOS 1/2.7"
分辨率	2880x1620 30fps
镜头	22倍光学变焦5.2-114.4mm F1.5-F3.8
最小照度	0.003lux (F1.5, AGC ON, 彩色) 0.001lux (F1.5, AGC ON, 黑白)
视频流	H.265、H.264、MJPEG
特性	BLC, AGS, AWB, WDR, DNR, OSD, 日夜自动/彩色/黑白 (IR-Cut filter removeable)
协议标准	TCP/IP, HTTP, DHCP, DNS, DDNS, RTP, RTSP, PPPoE, SMTP, NTP, UPnP, SNMP, FTP, 802.1x, QoS, HTTPS, IPv6
智能功能	移动侦测, 越界侦测, 区域入侵侦测, 离开区域侦测



订购详情

如下编码能帮助您找到合适的型号。产品型号由每一个配置选项对应的编码组合而成。如有特殊要求请向伊顿技术销售部门寻求帮助。

