



EU  
Xcomfort CSAP-01/XX

MOELLER

Montageanweisung  
Assembly instructions  
Instructions de montage  
Montážní návod  
Montagevejledning  
Instrucciones de montaje  
Szerelési utasítás  
Istruzioni di montaggio  
Montasje anvisning  
Montage instructie  
Instruções de montagem  
Instrukcja montażu  
Montageanvisning  
Asennusohjeet  
Montaj talimatı  
Instruțiuni de montaj

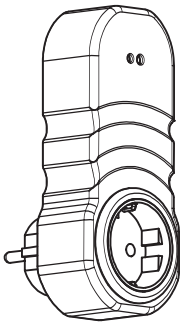
Инструкция по монтажу  
οδηγία συναρμολόγησης  
装配说明  
تعليمات التركيب



Lebensgefahr  
Danger  
Danger de mort  
Nebezpečí  
Fare  
Peligro  
Életveszély  
Pericolo di morte  
Fare  
Levensgevaar  
Perigo  
Niebezpieczeństwo  
Varning  
Vaara  
Hayati Tehlike  
Pericol  
Опасность  
κίνδυνος θανάτου  
危險  
خطر على الحياة



Montage nur durch Elektrofachkräfte  
Installation by electricians only  
Montage uniquement par un électricien  
Montáž pouze osobami s elektrotechnickou kvalifikací  
Må kun installeres af en aut. el-installatør  
Debe ser instalado por un profesional eléctrico  
Csak szakképzett személy szerelheti  
Montaggio esclusivamente ad opera di personale specializzato  
Må monteres av autorisert installatør Gr.L  
Montage alleen door elektromonteurs  
Deve ser instalado por um profissional  
Montaz tylko przez uprawnionych instalatorów  
Får endast utföras av behörig elektriker  
Asennus vain sähköasentajan toimesta  
Sadece uzman kişiler monte edebilir  
Instalare numai de către electricieni  
Монтаж может производить только электрик  
Εγκατάσταση μόνο από ηλεκτρολόγους  
仅允许电工安装  
التركيب فقط من قبل عمال كهرباء اختصاصيين

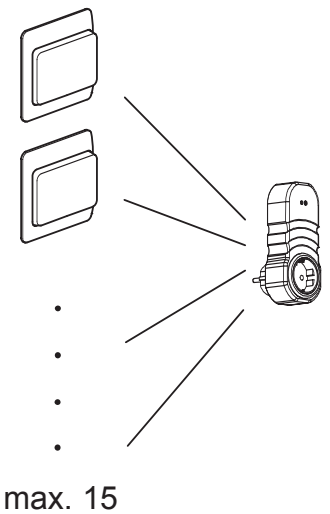
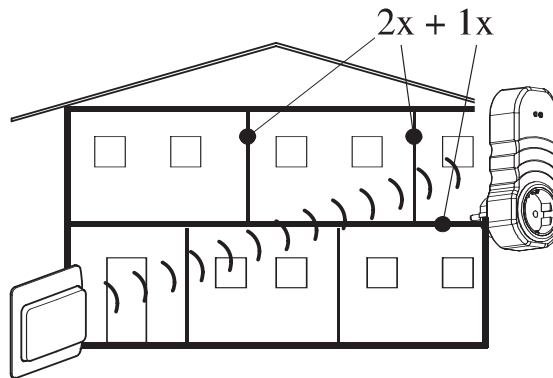
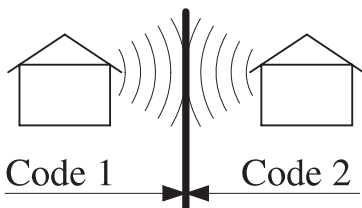
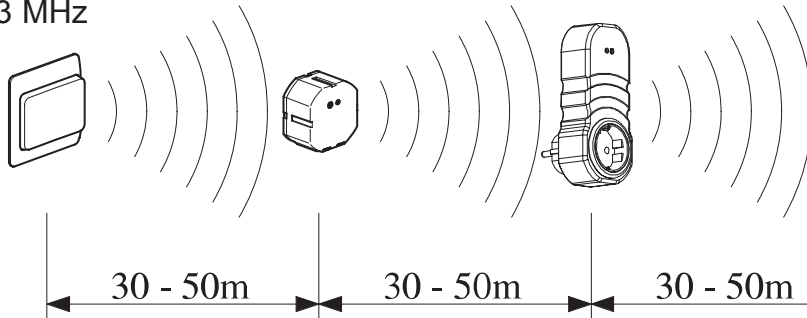


		Min. Version 1.09
		Min. Version 3.5

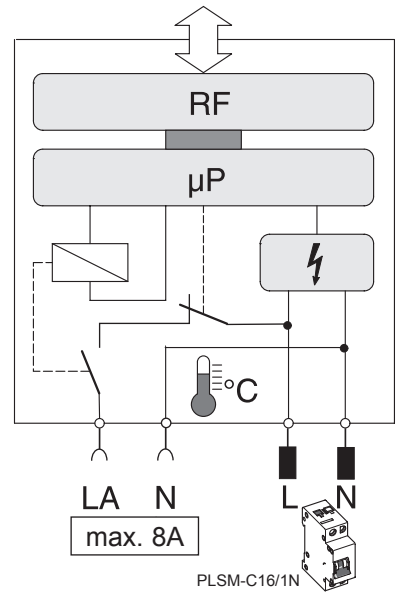
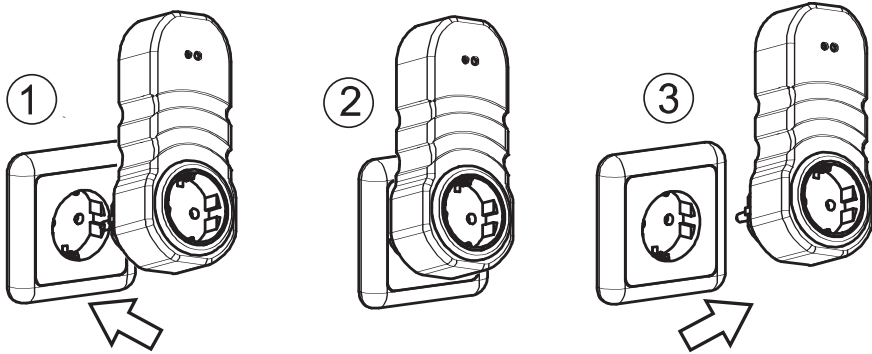
	T=-25°C - +70°C
	T=-5°C - +45°C

IP20

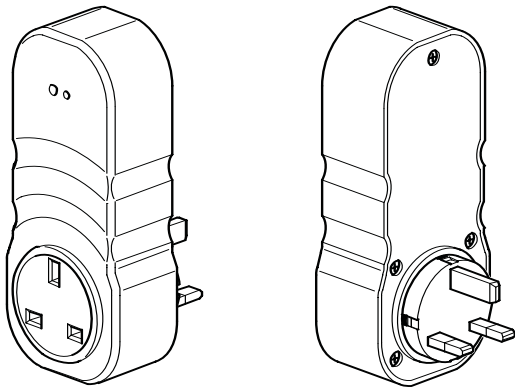
868,3 MHz



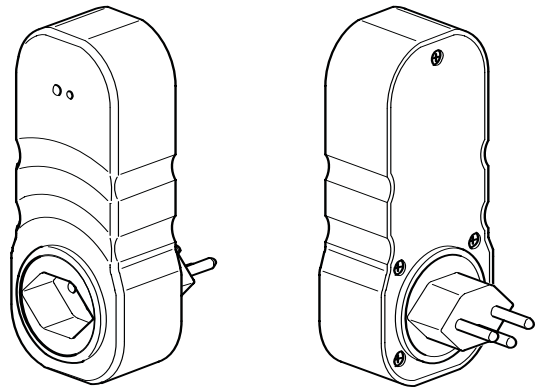
	~ 60-90%	~ 80-95%	~ 20-60%	~ 0-10%	~ 70-90%



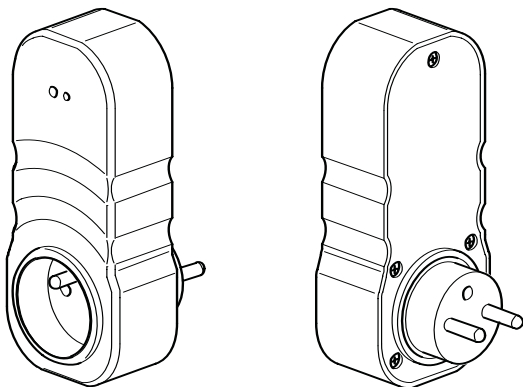
CSAP-01/03



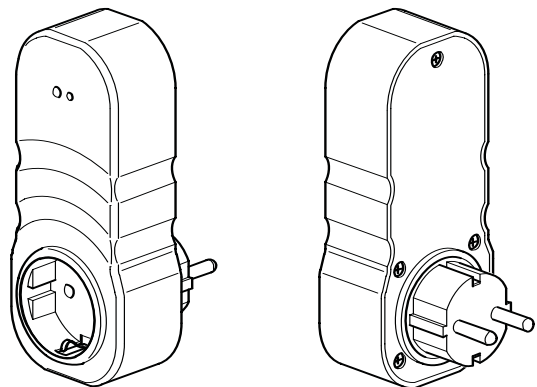
CSAP-01/04



CSAP-01/02



CSAP-01/01



## Konformitätserklärung Declaration of Conformity

Wir Moeller Gebäudeautomation GmbH

We (Name des Anbieters / supplier's name)  
Eugenia 1  
A-3943 Schrems  
(Anschrift / adress)

bescheinigen hiermit, dass das Produkt  
hereby certify that the product

Moeller - Zwischenstecker Schaltaktor  
Moeller - Plug in adapter - switching

Type: CSAP-...

type-key according actual catalog

auf das sich diese Bescheinigung bezieht, mit der/den folgenden  
Norm(en) oder normativen Dokument(en) übereinstimmt.

to which this certification relates is in conformity with the following standard(s)  
or other normative document(s).

EN301489-3 V1.4.1, EN50090-2-2/96 + A1/02, EN60669-2-1/04, IEC60884-1/02, EN300220-2 V2.1.1, EN50371/02

(Titel und/oder Nr. sowie Ausgabedatum der Norm(en) oder der anderen normativen Dokumente /  
Titel and/or number and date of issue of the standard(s) or other normative document(s).)

Gemäß den Bestimmungen der Richtlinie(n)

Following the provisions of the Directive(s) falls zutreffend / if applicable

Niederspannungsrichtlinie 2006 / 95 / EG

Low Voltage Directive 2006 / 95 / EC

EMV-Richtlinie 89 / 336 / EWG

EMC Directive 89 / 336 / EEC

Radio- und Telekommunikationsendgeräte 99 / 05 / EG

Radio Equipment and Telecommunications Terminal Equipment 99 / 05 / EC

geprüft von / tested by TÜV Österreich, Notified Body 0408  
A-1230 Wien, Deutschstrasse 10  
CTI-Vienna  
A-1210 Wien, Einzingergasse 4

**CE 0408**

Konformitätserklärung gemäß ISO/IEC 17050-1  
Declaration of conformity according ISO/IEC 17050-1

Schrems, 22.05.2007

(Ort, Datum der Ausstellung / place, date of issue)

(Dl G. Idingef)

(Name und Unterschrift / name and signature)

Ing. F. Schöder

Ref. CSAP-...








# MOELLER





## RF - SYSTEM

### BASIC - MODE - CARD

www.moeller.at - info.aut@moeller.net

ma-rf-system.qxd/136211012

	CTAA-01/0X CTAA-02/0X
	CBEU-02/0X
	M1 M2 M3 M4 1x 2x 3x 4x
	CRCA-00/0X
	CHSZ-00/0X

	CSAU-01/0X CSAP-01/0X
	CJAU-01/0X
	CDAU-01/0X CDAP-01/0X
	0-10V OUT CAAE-01/0X

