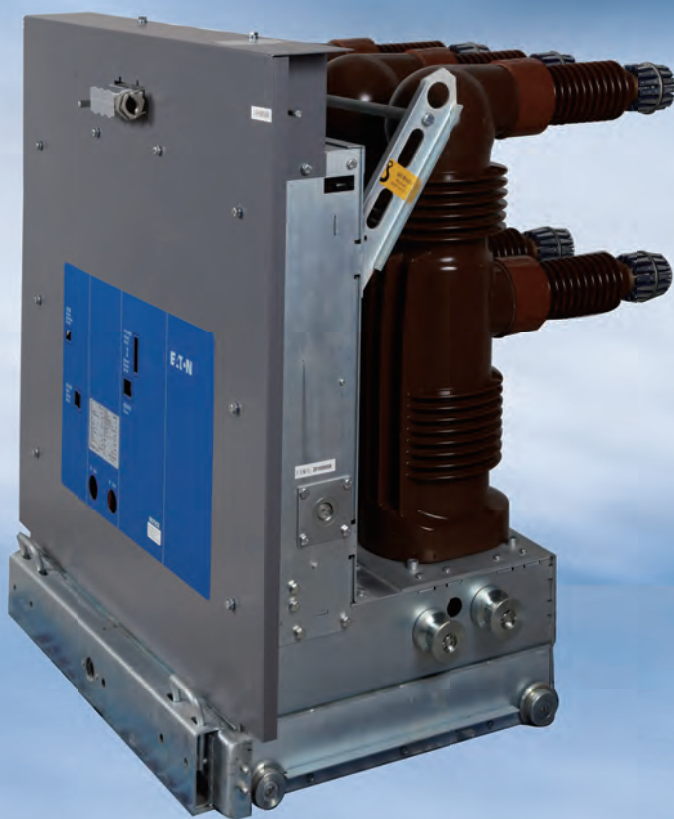


40.5kV W-VACi系列中压真空断路器





汽车



宇航



卡车



液压



电气

全球商业动力之源

伊顿公司顺应当今世界瞬息万变的需求，为成百上千种产品提供动力解决方案。

我们服务全球用户，秉承可持续发展的理念，为建筑，飞机，卡车，汽车，机械企业的发展提供动力支持及管理。

新一代运输方式

伊顿正致力于推动新技术的发展，从混合动力系统和排放控制系统，到先进的发动机部件，这些技术可以大大减少卡车及小轿车的燃油消耗及排放。

更高的展望

我们将一如既往地扩展航空解决方案及服务，满足新时代航空平台的需求，包括高空飞行的轻型飞机及超轻型飞机。

以实力为后盾

我们的液压业务将本地化服务及支持与流体动力创新解决方案相结合，在全球范围，满足基础设施项目需求，包括水闸，河渠及堤坝的修筑。

为绿色建筑及企业供电

伊顿电气集团是全球领先的电能质量，输配电及工业控制解决方案的供应商，长期致力于提高能源效率，改善电能质量，安全性及可靠性。我们的解决方案将“绿色”产品和服务有效结合，如能源监测及实时电能计量的组合。伊顿提供的不间断电源（UPS），变频器及照明控制装置在节约能源，提高效率方面成绩卓越。

中压开关技术 源自伊顿核心科技

伊顿公司在设计、制造及销售安全、可靠、高效的中压配电设备方面处于全球领先地位，产品符合IEC，ANSI和GB/DL标准的规定。

为全球提供完整的中压开关装置解决方案

伊顿公司在配电及保护设备的设计和制造方面独占鳌头，引领整个电气行业，提供了全方位的中压（MV）解决方案，满足各行各业的需要。其尖端的产品设计便于进行检测，维护，并能节省空间，而耐电弧故障的产品更是提高了产品的安全性，伊顿推出的中压解决方案可满足客户的需求。此外，伊顿公司的全球服务网络遍布世界各地，保证为客户提供最强大的服务支持。

作为世界上为数不多的完全实现垂直一体化和多元化的工业制造商之一，伊顿公司不仅设计制造中压配电成套设备，也制造中压配电关键部件，其中包括钣金外壳，断路器室，真空灭弧室，断路器，母线系统及熔断器。

伊顿公司通过对Westinghouse DCBU, Cutler Hammer, MEM及Holec公司的收购，实力不断壮大，多年来在中压设备的技术研发上取得突破性进展，并获多项国际专利。

伊顿电气解决方案致力于帮助企业提升可靠性，有效性及安全性，做为其重要的组成部分。我们的中压设备符合所有适用标准及认证的要求，如IEC，NEMA / ANSI，GB / DL，UL，IEEE，KEMA及CSA。

如果您需要中压解决方案，您可以信任这样一个经过长期性能验证的品牌：伊顿。

伊顿不含SF₆
中压开关柜系列



An Eaton Green Solution





伊顿电气集团

作为伊顿公司的第一大业务部门，电气集团在电气控制、配电、工业控制和电能质量的制造和服务领域位于全球领先地位，在设计、研发、制造、应用和服务上给予用户提供最优质的服务以及最先进的产品。伊顿电气旗下有下列著名品牌，如Westinghouse、Holec、Cutler-Hammer和Powerware。同时伊顿电气集团继承并发扬这些品牌的技术和工程经验。伊顿持续坚持她们的传统和发扬她们的独特优点，为中国乃至全世界的客户提供有效的解决方案和服务。

Eaton配电行业的领导者

我们有着超过80年的断路器的制造经验。我们在过去的80年中，引领全球断路器市场的最领先的技术以及理念。在当今的绿色世界，对中压电力通断的要求很高。随着较低阻抗的系统配置，对电流的连续性和分断能力的要求更高了。对安装于狭窄空间和冷却的要求越来越高。最理想的解决方案就是环保并能够可靠的通断大电流，且不需要不可靠的冷却或者强迫风冷的中压断路器。

伊顿融合了Westinghouse、Cutler-Hammer和Holec一百多年的真空技术和设计成果以及丰富的使用经验。

在1920年代伊顿投入对真空灭弧室的研发，1960年代推出商业真空断路器，并拥有70多年的断路器及开关柜设计和制造的经验。

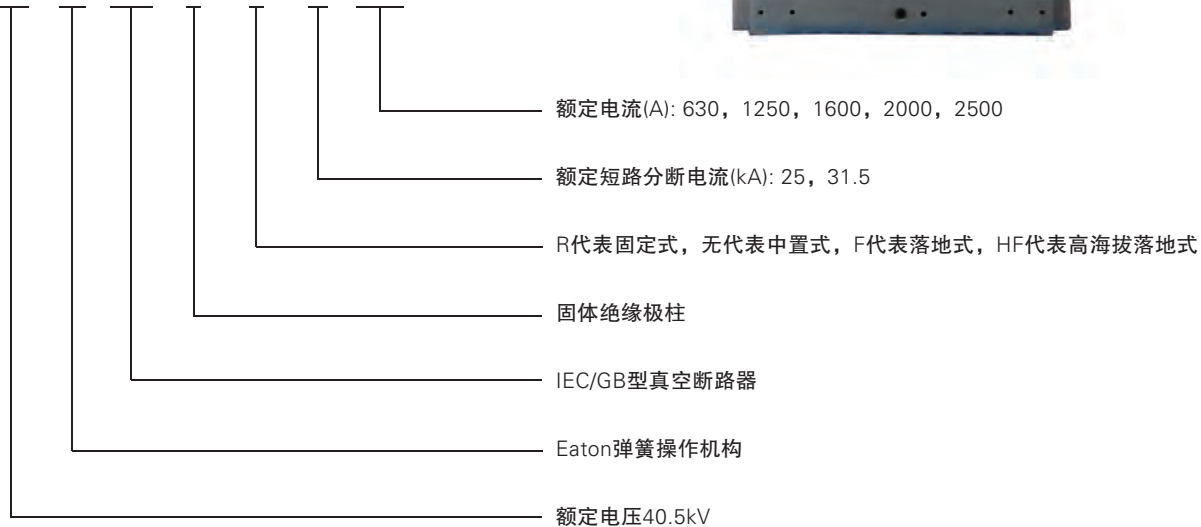
40.5kV W-VACi系列中压真空断路器

伊顿电气集团精心设计制造的W-VACi系列真空断路器是固体绝缘户内中压真空断路器。产品符合国家标准GB1984、行业标准DL/T403，是中压输配电系统控制和保护的最佳选择。提供中置手车式、落地手车式、固定式断路器以满足不同用户需要。通过2000米高海拔试验，适用于高海拔地区。



产品型号

405 W- VAC i R 32 /2500





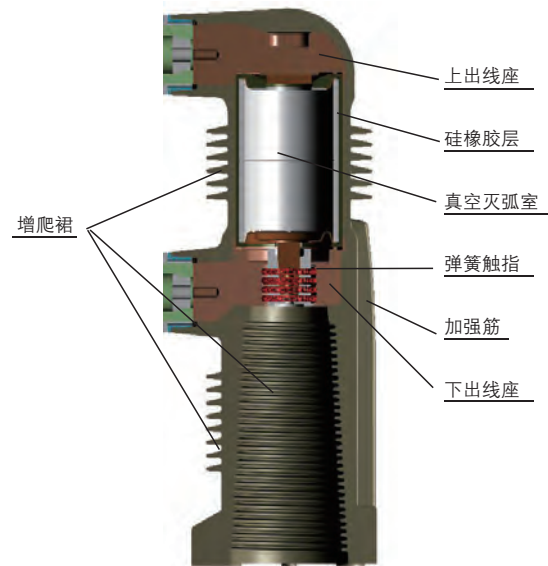
使用环境:

- 环境温度不高于40℃, 不低于-15℃(允许在-30℃时储运);
- 海拔高度不高于1000m, 当海拔高度超过1000m时请与我公司联系;
- 空气相对湿度平均不大于95%, 月平均不大于90%, 饱和蒸汽压平均值不大于 2.2×10^{-3} MPa, 月平均值不大于 1.8×10^{-3} MPa; 在高湿度环境下应注意防止凝露。
- 地震强度不超过8度;
- 无火灾、爆炸、严重污秽、化学腐蚀及剧烈震动危险场所。

产品特点

- 高端三维计算机辅助设计(Pro-Engineer)和动态仿真优化设计(Pro-Mechanical)。
- 电磁场分布优化设计, 使局部放电以及局部过热最小化。
- 世界上最先进, 高性能的Eaton真空灭弧室, 提供大电流高开断的优异性能。
- 具有极其优越、可靠的密封绝缘性能, 顺利通过凝露试验, 适合在恶劣环境下安全运行, 并具有比IEC和GB标准要求更高的爬电距离和电气间隙。
- 可靠的接地方式, 确保断路器从工作位置到试验位置接地的连续性。
- 采用高兼容和多方案设计, 完全兼容国内外各种主流柜型。
- 丰富多样的附件解决方案, 完全满足用户的各种需求。
- 通过1250A \times 1.1倍, 2500A \times 1.0倍额定电流温升试验。

Eaton 40.5kV固封极柱剖视图



可选附件



储能手柄

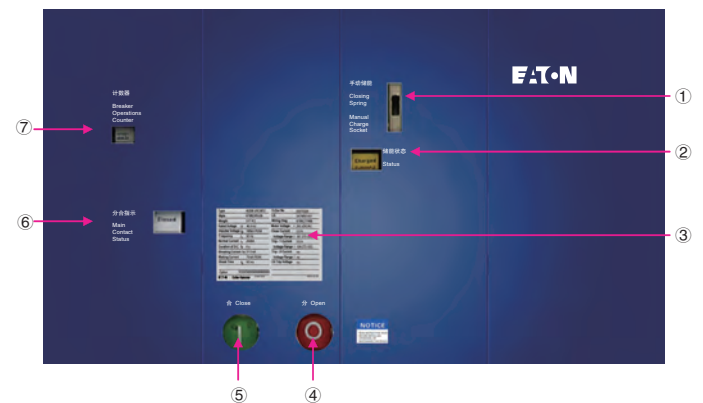


底盘车摇手柄



转运车

405W-VACi断路器面板



- ① 手动储能插孔
- ② 弹簧储能/释能指示器
- ③ 铭牌
- ④ 手动分闸按钮
- ⑤ 手动合闸按钮
- ⑥ 分闸/合闸指示器
- ⑦ 操作计数器

产品主要技术参数

25kA 开断等级

| 订货代号 | | 405W-VACi25/630 | 405W-VACi25/1250 | 405W-VACi25/1600 | 405W-VACi25/2000 |
|-----------------|-------------|---|---|---|---|
| 额定电压 | kV | 40.5 | 40.5 | 40.5 | 40.5 |
| 额定电流 | A | 630 | 1250 | 1600 | 2000 |
| 额定频率 | Hz | 50 | 50 | 50 | 50 |
| 额定工频耐受电压 (1分钟) | kV | 95 | 95 | 95 | 95 |
| 额定雷电冲击耐受电压 (峰值) | kV | 185 | 185 | 185 | 185 |
| 额定短路开断电流 | kA | 25 | 25 | 25 | 25 |
| 额定短路关合电流 (峰值) | kA | 63 | 63 | 63 | 63 |
| 额定短时耐受电流 (4秒) | kA | 25 | 25 | 25 | 25 |
| 额定峰值耐受电流 | kA | 63 | 63 | 63 | 63 |
| 额定电缆充电开断电流 | A | 50 | 50 | 50 | 50 |
| 电寿命试验次数 | | E2 级 (274) | E2 级 (274) | E2 级 (274) | E2 级 (274) |
| 操作顺序 | | 分 -0.3s- 合分 -180s- 合分 | 分 -0.3s- 合分 -180s- 合分 | 分 -0.3s- 合分 -180s- 合分 | 分 -0.3s- 合分 -180s- 合分 |
| 每相回路电阻 (不含梅花触头) | $\mu\Omega$ | ≤ 30 (1250A及以下), ≤ 20 (1600A及以上) | ≤ 30 (1250A及以下), ≤ 20 (1600A及以上) | ≤ 30 (1250A及以下), ≤ 20 (1600A及以上) | ≤ 30 (1250A及以下), ≤ 20 (1600A及以上) |
| 机械寿命 | 次 | 10000 | 10000 | 10000 | 10000 |
| 分闸时间 (额定电压) | ms | 20-50 | 20-50 | 20-50 | 20-50 |
| 合闸时间 (额定电压) | ms | 35-75 | 35-75 | 35-75 | 35-75 |
| 三相触头合、分闸不同期性 | ms | ≤ 2 | ≤ 2 | ≤ 2 | ≤ 2 |
| 相间中心距离 | mm | 280/300 | 280/300 | 280/300 | 280/300 |
| 触头允许磨损厚度 | mm | 2 | 2 | 2 | 2 |
| 分级 | | C2-E2-M2 | C2-E2-M2 | C2-E2-M2 | C2-E2-M2 |

注：· 切单个电容器组开断电流为400A。
· 落地手车式断路器相间距只能为300mm。

产品主要技术参数

31.5kA 开断等级

| 订货代号 | | 405W-VACi32/630 | 405W-VACi32/1250 | 405W-VACi32/1600 | 405W-VACi32/2000 | 405W-VACi32/2500 |
|----------------|-------------|---|---|---|---|---|
| 额定电压 | kV | 40.5 | 40.5 | 40.5 | 40.5 | 40.5 |
| 额定电流 | A | 630 | 1250 | 1600 | 2000 | 2500 |
| 额定频率 | Hz | 50 | 50 | 50 | 50 | 50 |
| 额定工频耐受电压(1分钟) | kV | 95 | 95 | 95 | 95 | 95 |
| 额定雷电冲击耐受电压(峰值) | kV | 185 | 185 | 185 | 185 | 185 |
| 额定短路开断电流 | kA | 31.5 | 31.5 | 31.5 | 31.5 | 31.5 |
| 额定短路关合电流(峰值) | kA | 80 | 80 | 80 | 80 | 80 |
| 额定短时耐受电流(4秒) | kA | 31.5 | 31.5 | 31.5 | 31.5 | 31.5 |
| 额定峰值耐受电流 | kA | 80 | 80 | 80 | 80 | 80 |
| 额定电缆充电开断电流 | A | 50 | 50 | 50 | 50 | 50 |
| 电寿命试验次数 | | E2级(274) | E2级(274) | E2级(274) | E2级(274) | E2级(274) |
| 操作顺序 | | 分-0.3s-合分 -180s-合分 | 分-0.3s-合分 -180s-合分 | 分-0.3s-合分 -180s-合分 | 分-0.3s-合分 -180s-合分 | 分-0.3s-合分 -180s-合分 |
| 每相回路电阻(不含梅花触头) | $\mu\Omega$ | ≤ 30 (1250A及以下), ≤ 20 (1600A及以上) | ≤ 30 (1250A及以下), ≤ 20 (1600A及以上) | ≤ 30 (1250A及以下), ≤ 20 (1600A及以上) | ≤ 30 (1250A及以下), ≤ 20 (1600A及以上) | ≤ 30 (1250A及以下), ≤ 20 (1600A及以上) |
| 机械寿命 | 次 | 10000 | 10000 | 10000 | 10000 | 10000 |
| 分闸时间(额定电压) | ms | 20-50 | 20-50 | 20-50 | 20-50 | 20-50 |
| 合闸时间(额定电压) | ms | 35-75 | 35-75 | 35-75 | 35-75 | 35-75 |
| 三相触头合、分闸不同期性 | ms | ≤ 2 | ≤ 2 | ≤ 2 | ≤ 2 | ≤ 2 |
| 相间中心距离 | mm | 280/300 | 280/300 | 280/300 | 280/300 | 280/300 |
| 触头允许磨损厚度 | mm | 2 | 2 | 2 | 2 | 2 |
| 分级 | | C2-E2-M2 | C2-E2-M2 | C2-E2-M2ZZZ | C2-E2-M2 | C2-E2-M2 |

注：· 切单个电容器组开断电流为400A。

· 落地手车式断路器相间距只能为300mm。



操作机构额定参数:

| 名称 | 参数 | |
|---------------|---------------|---------------|
| 额定工作电压 (V) | AC,DC110 | AC,DC220 |
| 电动机额定输入功率 (W) | 80 | 80 |
| 正常工作电压范围 | 额定电压的80%~110% | 额定电压的80%~110% |
| 在额定工作电压下的储能时间 | ≤15s | ≤15s |

分合闸电磁铁线圈技术参数

| 名称 | 参数 | |
|-----------|---|---|
| 额定工作电压(V) | AC110, DC110 | AC220, DC220 |
| 额定工作电流(A) | ≤6.6 | ≤3.6 |
| 正常工作电压范围* | 合闸电磁铁: 额定电压的80%~110%; 分闸电磁铁: 额定电压的65%~120% | 合闸电磁铁: 额定电压的80%~110%; 分闸电磁铁: 额定电压的65%~120% |

*如用户有特殊要求请联系我们

断路器重量

| 规格 | 630~1250A | 1600~2500A |
|---------------|-----------|------------|
| 405W-VACi | 450kg | 490kg |
| 405W-VACiF/HF | 490kg | 560kg |

贮存

产品应存放在室内干燥、通风、无严重污秽、化学腐蚀以及剧烈震动的场所。

附件

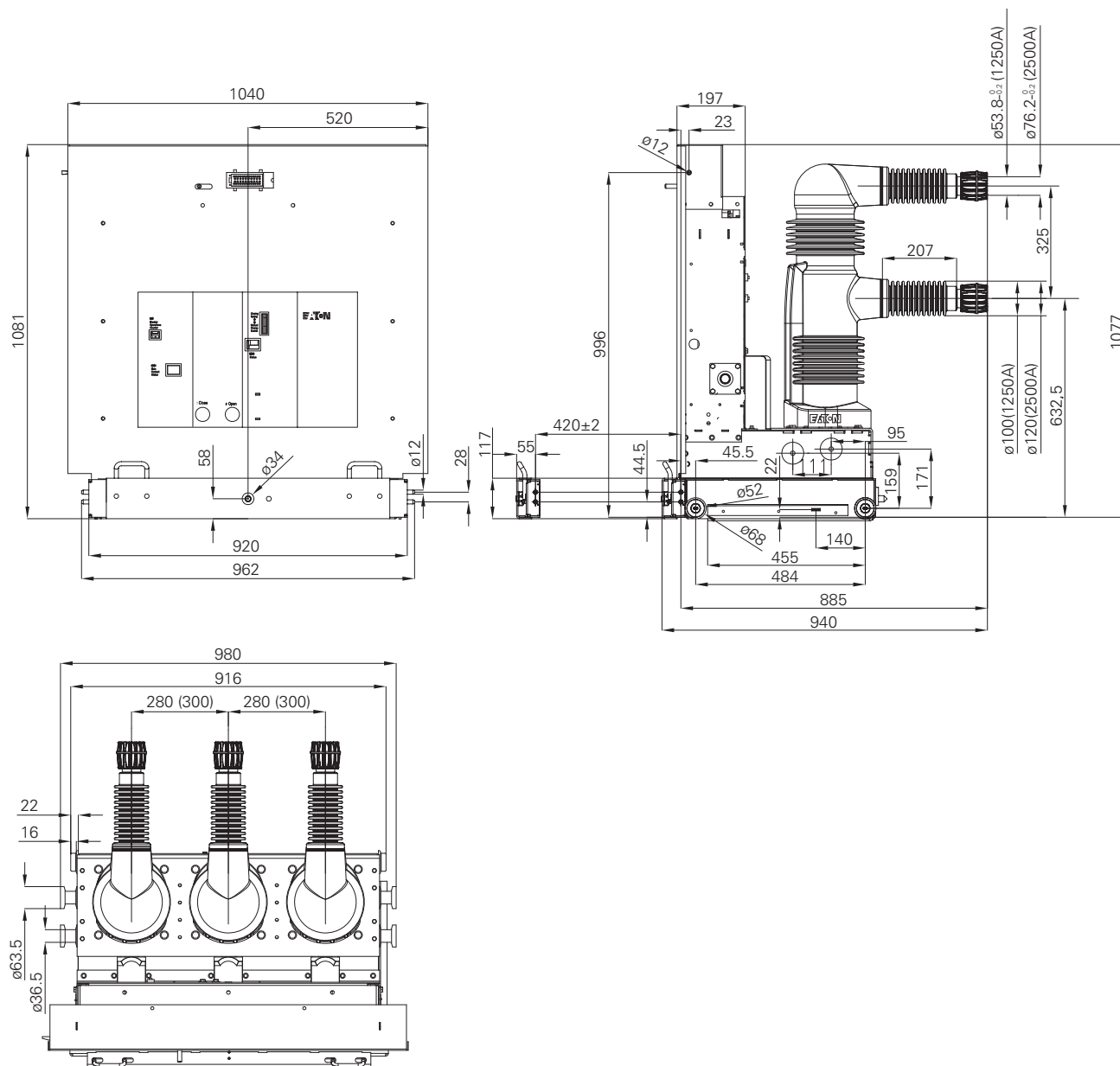
抽出式:

- 储能手柄
- 底盘车摇手柄
- 断路器二次插座及插件

固定式:

- 储能手柄
- 断路器二次接线端子

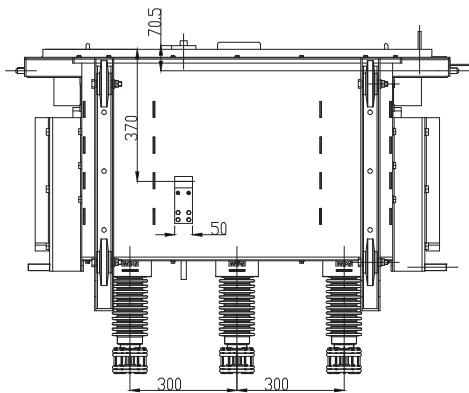
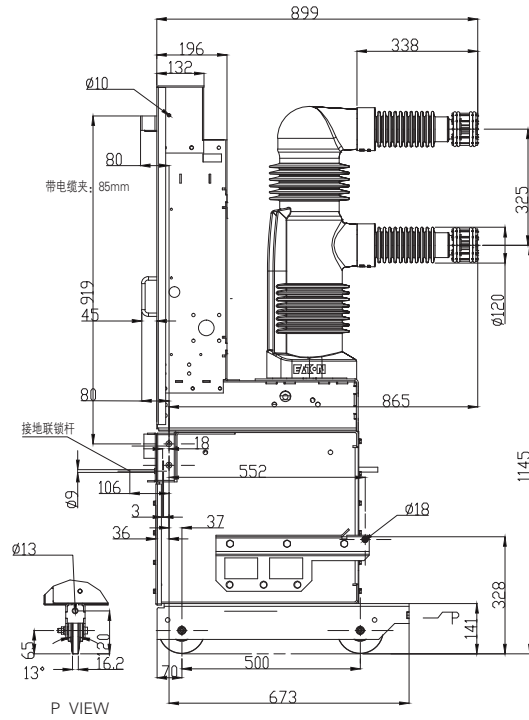
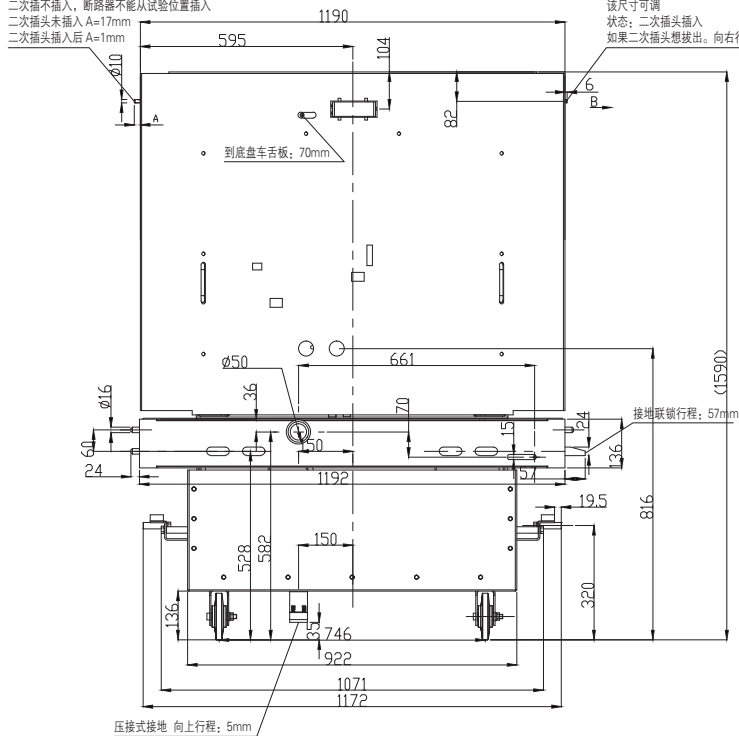
405W-VACi中置式真空断路器外形尺寸图 (单位: 毫米)



405W-VACi F/HF落地式真空断路器外形尺寸图 (单位: 毫米)

左例二次插联锁
二次插未插入, 断路器不能从试验位置插入
二次插头未插入, A=17mm
二次插头插入后 A=1mm

右例二次插联锁
断路器处于工作位置, 二次插头不能拔出
该尺寸可调
状态: 二次插头插入
如果二次插头想拔出, 向右行程 B=7mm



630-1250A 静触头

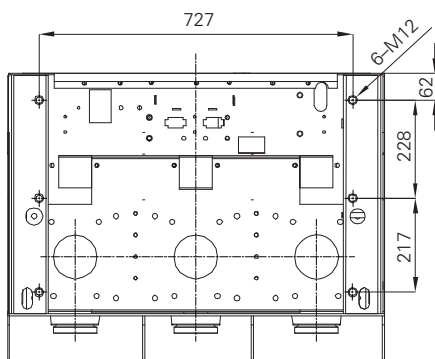
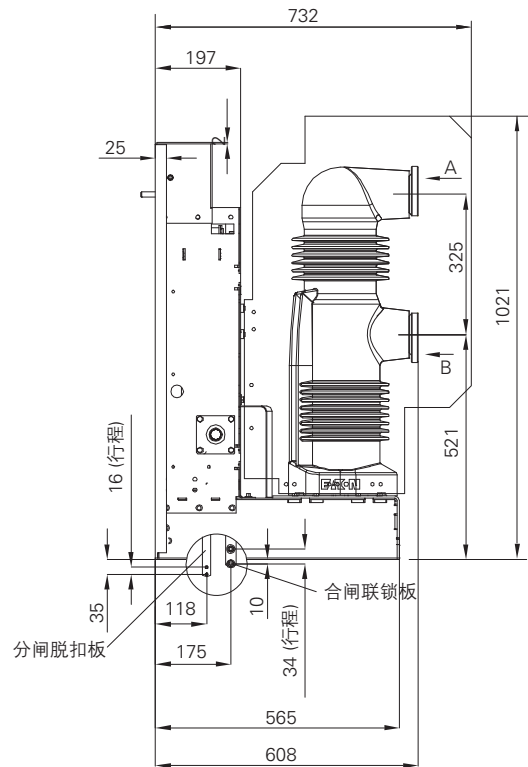
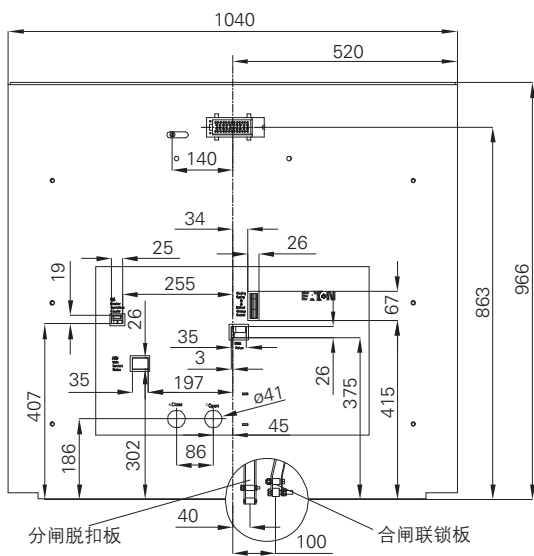
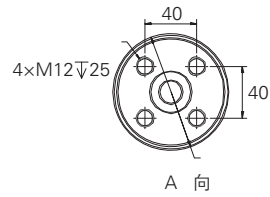
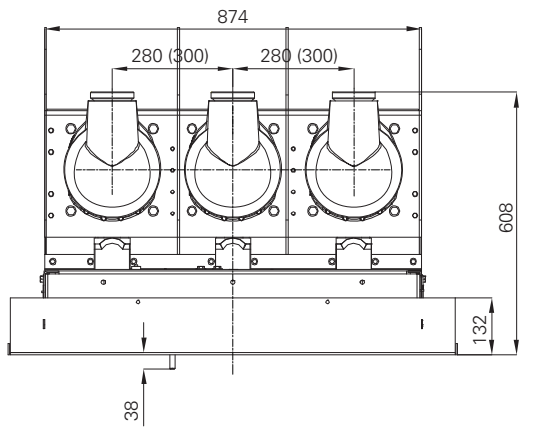


1600-2500A 静触头

注意:

1. 底盘车行程: 510mm
2. 动静触头啮合尺寸: 15~25mm
3. 630A/1250A 静触头尺寸Ø49
1600A/2000A/2500A 静触头尺寸Ø79
4. 标准型海拔高度不超过1000m, 高海拔型海拔高度不超过2000m

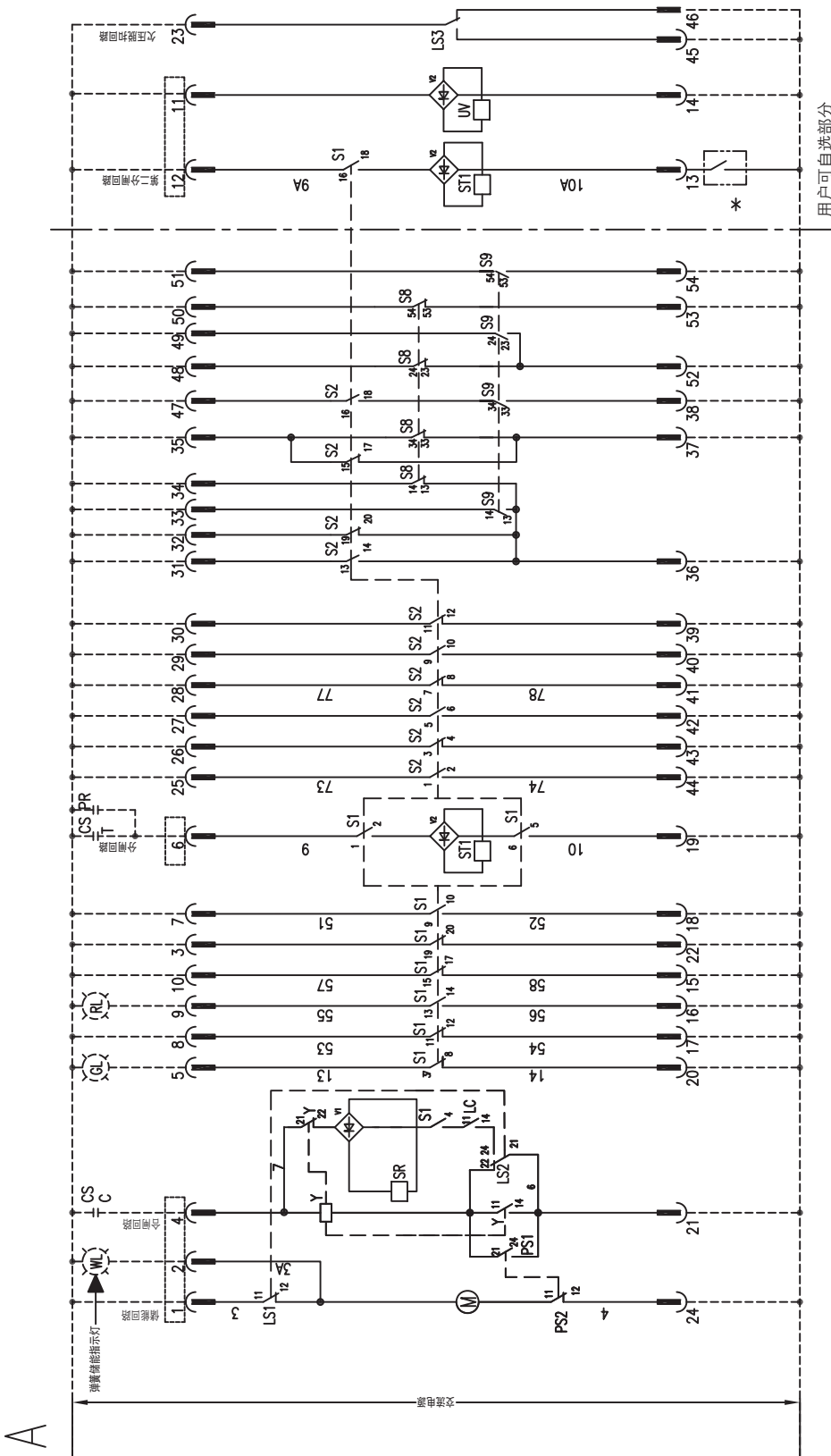
405W-VACiR固定式真空断路器外形尺寸图 (单位: 毫米)



注意:

1. 额定耐压: 95kV/1min
2. 本断路器自带硅橡胶套, 可匹配100×10, 带1.9mm热缩管(热缩后4mm), 双排铜母线。
3. 图示联锁杆状态为: 分闸, 未脱扣。

405W-VACi 断路器 (手车式) 内部电气接线原理图

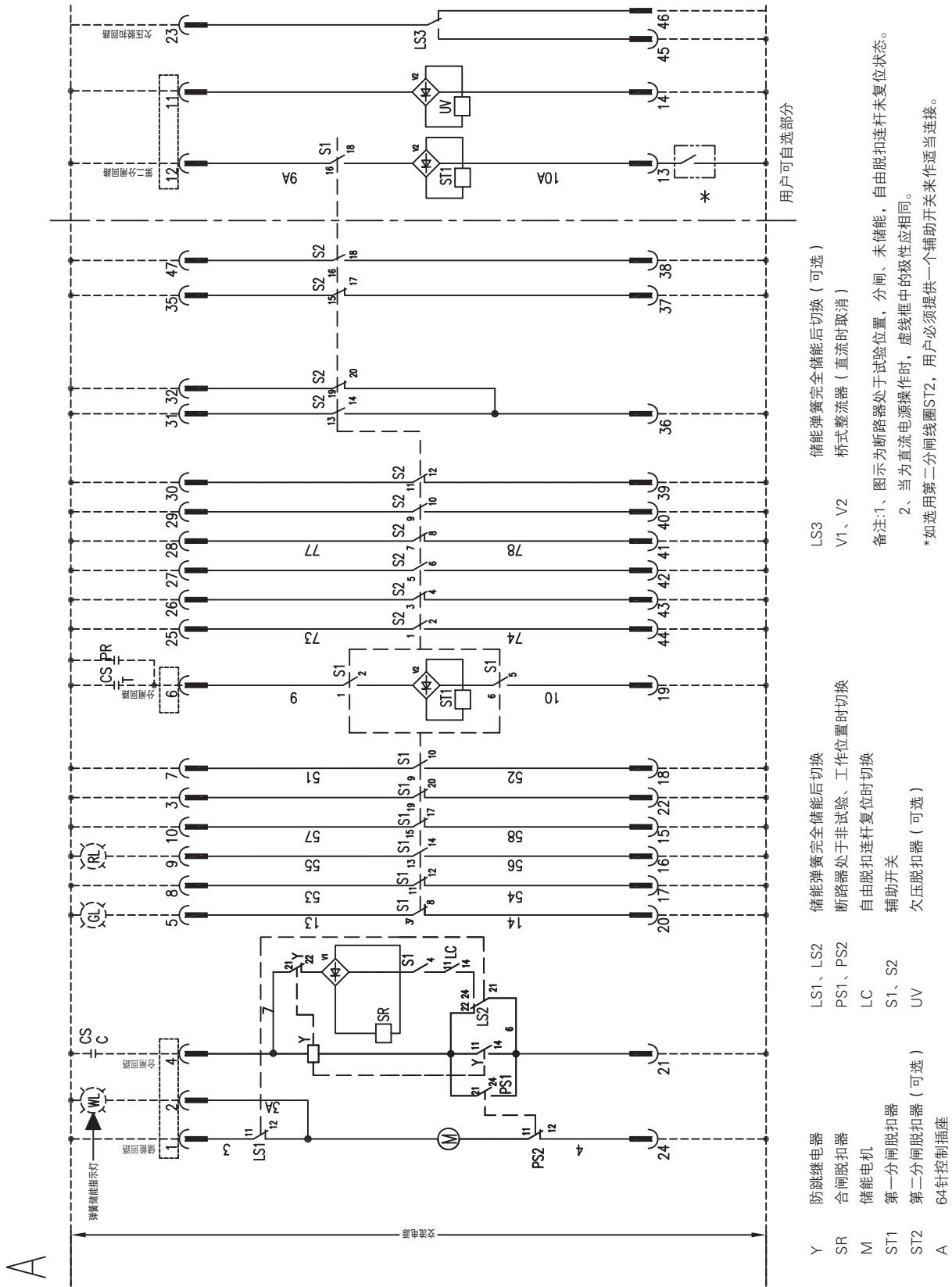


用户可自选部分

- | | | | | | |
|-----|--------------|---------|--------------------------|-------|------------------|
| Y | 防跳继电器 | LS1、LS2 | 储能弹簧完全储能后切换 | LS3 | 储能弹簧完全储能后切换 (可选) |
| SR | 合闸脱扣器 | PS1、PS2 | 断路器处于非试验、工作位置时切换 | V1、V2 | 桥式整流器 (直流时取消) |
| M | 储能电机 | LC | 自由脱扣连杆复位时切换 | | |
| ST1 | 第一分闸脱扣器 | S1、S2 | 辅助开关 | | |
| ST2 | 第二分闸脱扣器 (可选) | UV | 欠压脱扣器 (可选) | | |
| A | 64针控制插座 | S8、S9 | 辅助开关 (断路器处于工作位置、试验位置时切换) | | |

备注:1、图示为断路器处于试验位置,分闸、未储能,自由脱扣连杆未复位状态。
 2、当为直流电源操作时,虚线框中的极性应相同。
 *如选用第二分闸线圈ST2,用户必须提供一个辅助开关来作适当连接。

405W-VACiR断路器（固定式）内部电气接线原理图



- Y 防跳继电器
 - SR 合闸脱扣器
 - M 储能电机
 - ST1 第一分闸脱扣器
 - ST2 第二分闸脱扣器 (可选)
 - A 64针控制插座
 - LS1、LS2 储能弹簧完全储能后切换
 - PS1、PS2 断路器处于非试验、工作位置时切换
 - LC 自由脱扣连杆复位时切换
 - S1、S2 辅助开关
 - UV 欠压脱扣器 (可选)
 - LS3 储能弹簧完全储能后切换 (可选)
 - V1、V2 桥式整流器 (直流时取消)
- 备注:1、图示为断路器处于试验位置,分闸、未储能,自由脱扣连杆未复位状态。
2、当为直流电源操作时,虚线框中的极性应相同。
*如选用第二分闸线圈ST2,用户必须提供一个辅助开关来作适当连接。

40.5kV W-VACi系列中压真空断路器选型表

1. 断路器型号

405W-VACi (中置式) 405W-VACiF (落地式) 405W-VACiHF (高海拔落地式) 405W-VACiR (固定式)

2. 40.5kV W-VACi系列中压真空断路器参数

| | | |
|-------------------------------|-------------------------------|--|
| 额定电流 (A) | 开断电流 (kA) | 相间中心距 (mm) |
| <input type="checkbox"/> 630 | <input type="checkbox"/> 25 | <input type="checkbox"/> 280 |
| <input type="checkbox"/> 1250 | <input type="checkbox"/> 31.5 | <input type="checkbox"/> 300 (落地式断路器相间距只能为300mm) |
| <input type="checkbox"/> 1600 | | |
| <input type="checkbox"/> 2000 | | |
| <input type="checkbox"/> 2500 | | |

3. 弹簧操动机构参数

| | | | | |
|------|---------------------------------|---------------------------------|---------------------------------|---------------------------------|
| 分闸电源 | <input type="checkbox"/> AC110V | <input type="checkbox"/> AC220V | <input type="checkbox"/> DC110V | <input type="checkbox"/> DC220V |
| 合闸电源 | <input type="checkbox"/> AC110V | <input type="checkbox"/> AC220V | <input type="checkbox"/> DC110V | <input type="checkbox"/> DC220V |
| 储能电机 | <input type="checkbox"/> AC110V | <input type="checkbox"/> AC220V | <input type="checkbox"/> DC110V | <input type="checkbox"/> DC220V |

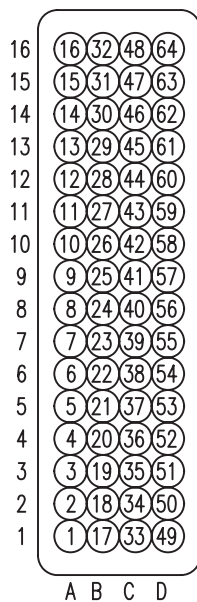
4. 可选配置

| | | | | |
|-------|-------------------------------------|---------------------------------|------------------------------|---------------------------------|
| 可选附件 | <input type="checkbox"/> 欠压脱扣 | <input type="checkbox"/> 第二分闸线圈 | | |
| 抽出式附件 | <input type="checkbox"/> 断路器二次插座及插件 | <input type="checkbox"/> 储能手柄 | <input type="checkbox"/> 转运车 | <input type="checkbox"/> 底盘车摇手柄 |
| 固定式附件 | <input type="checkbox"/> 断路器二次接线端子 | | | |

注：1. 每5台断路器赠送操作手柄一套，断路器二次插头线束默认长度为850mm，二次插头为64针。
2. 405W-VACiHF高海拔落地式适用于海拔高度不超过2000m。

64针航空插头编号对应图

二次插头编号位置





为需求日益增长的世界 提供动力。

我们提供：

- 耗能更少，可改善动力可靠性，并让我们的生活和工作场所更加安全、舒适的电气解决方案
- 既提高机器生产效率，又节约能源的液压和电气解决方案
- 令飞机更轻、更安全、运营成本更低，和帮助机场更高效运营的航空解决方案
- 为汽车、卡车和巴士提供更多动力，同时减少燃油消耗与排放的车辆动力传动及动力总成解决方案

探索今天的伊顿

全球商业动力之源

作为一家全球性多元化动力管理公司，我们帮助世界各地的客户管理用于建筑、飞机、卡车、汽车、机器和业务的动力。

伊顿的创新技术可帮助客户更为可靠、有效、安全和可持续地管理电力动力、液压动力和机械动力。

我们提供综合的解决方案，可让各种形式的能源更为实用，更易于获取。

2014年，伊顿的销售额达226亿美元，在全球拥有约10.2万名员工，产品销往超过175个国家和地区。



Powering Business Worldwide

伊顿是一家全球领先的动力管理公司，2014年销售额达226亿美元。伊顿致力于提供各种节能高效的解决方案，以帮助客户更有效、更安全、更具可持续性地管理电力、流体动力和机械动力。伊顿在全球拥有约10.2万名员工，产品销往超过175个国家和地区。如需更多信息，敬请访问公司中文网站www.eaton.com.cn/electrical。

伊顿公司
亚太总部
上海市长宁区临虹路280弄3号
邮编: 200335
www.eaton.com.cn/electrical

© 2015 伊顿公司
本公司保留对样本资料的解释权和
修改权，并毋需另行通知。
40.5kV W-VACi-CHN-(04-2015)