

40.5kV W-VACi 系列中压真空断路器



40.5kV W-VACi 系列中压真空断路器



伊顿电气集团精心设计制造的W-VACi系列真空断路器是固体绝缘户内中压真空断路器。产品符合国家标准GB1984(等效于IEC62271-100)、行业标准DL/T403,是中压输配电系统控制和保护的最好选择。提供中置手车式、落地手车式、固定式断路器以满足不同用户需要。通过2000米高海拔试验,适用于高海拔地区。

使用环境

- 环境温度不高于40℃,不低于-15℃(许在-30℃时储运);
- 海拔高度不高于1000m,当海拔高度超过1000m时请与我公司联系;
- 空气相对湿度平均不大于95%,月平均不大于90%,饱和蒸汽压平均值不大于 2.2×10^{-3} MPa,月平均值不大于 1.8×10^{-3} MPa;在高湿度环境下应注意防止凝露。
- 震强度不超过 8度;
- 无火灾、爆炸、严重污秽、化学腐蚀及剧烈震动危险场所。

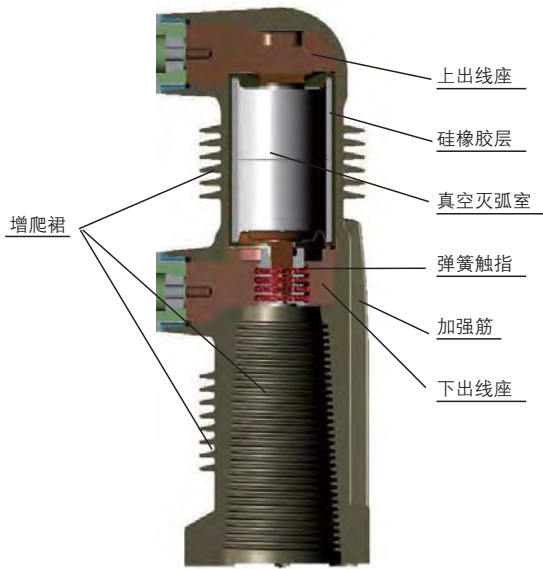
产品特点

- 高端三维计算机辅助设计(Pro-Engineer)和动态仿真优化设计(Pro-Mechanical)。
- 电磁场分布优化设计,使局部放电以及局部过热最小化。
- 世界上最先进,高性能的Eaton真空灭弧室,提供大电流高开断的优异性能。
- 具有极其优越、可靠的固封绝缘性能,顺利通过凝露试验,适合在恶劣环境下安全运行,并具有比IEC和GB标准要求更高爬电距离和电气间隙。
- 可靠的接地方式,确保断路器从工作位置到试验位置接地的连续性。
- 采用高兼容和多方案设计,完全兼容国内外各种主流柜型。
- 丰富多样的附件解决方案,完全满足用户的各种需求。
- 通过1250A×1.1倍,2500A×1.0倍额定电流温升试验。

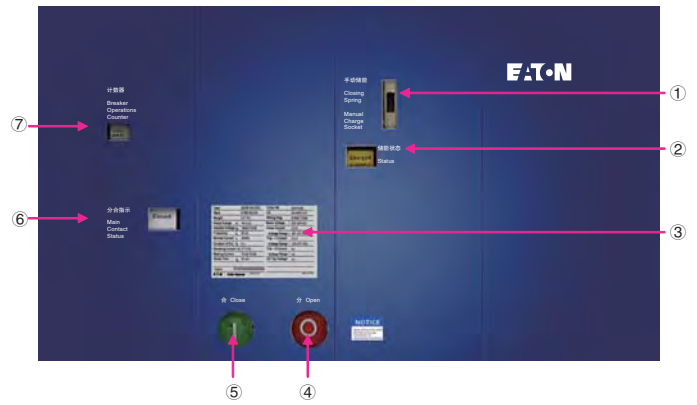
EATON

Powering Business Worldwide

Eaton 40.5kV固封极柱剖视图



40.5kV W-VACi断路器面板



- ① 手动储能插孔
- ② 弹簧储能/释能指示器
- ③ 铭牌
- ④ 手动分闸按钮
- ⑤ 手动合闸按钮
- ⑥ 分闸/合闸指示器
- ⑦ 操作计数器

产品主要技术参数

25/31.5kA 开断等级

订货代号		405W-VACi25/630	405W-VACi25/1250	405W-VACi25/1600	405W-VACi25/2000
额定电压	kV	40.5	40.5	40.5	40.5
额定电流	A	630	1250	1600	2000
额定频率	Hz	50	50	50	50
额定工频耐受电压(1分钟)	kV	95	95	95	95
额定雷电冲击耐受电压(峰值)	kV	185	185	185	185
额定短路开断电流	kA	25/31.5	25/31.5	25/31.5	25/31.5
额定短路关合电流(峰值)	kA	63/80	63/80	63/80	63/80
额定短时耐受电流(4秒)	kA	25/31.5	25/31.5	25/31.5	25/31.5
额定峰值耐受电流	kA	63/80	63/80	63/80	63/80
电寿命试验次数		E2级(274)	E2级(274)	E2级(274)	E2级(274)
机械寿命	次	10000	10000	10000	10000
相间中心距离	mm	280/300	280/300	280/300	280/300

- 注:
- 切单个电容器组开断电流为400A。
 - 落地手车式断路器相间距只能为300mm。

伊顿公司
亚太总部
上海市长宁区临虹路280弄3号
邮编: 200335
www.eaton.com.cn/electrical

© 2012 伊顿公司版权所有
中国印刷
2012年12月

EATON
Powering Business Worldwide

伊顿是伊顿公司的注册商标。
所有商标为各自所有人所有。