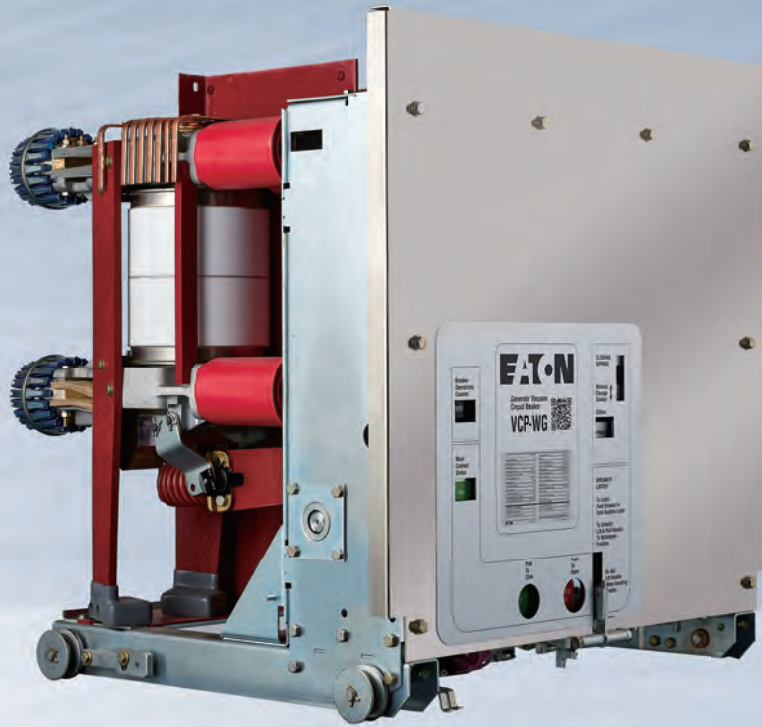


VCP-W系列真空断路器
VCP-WG系列发电机组出口专用真空断路器



EATON

Powering Business Worldwide



汽车



宇航



卡车



液压



电气

全球商业动力之源

伊顿公司顺应当今世界瞬息万变的需求，为成百上千种产品提供动力解决方案。

我们服务全球用户，秉承可持续发展的理念，为建筑，飞机，卡车，汽车，机械企业的发展提供动力支持及管理。

新一代运输方式

伊顿正致力于推动新技术的发展，从混合动力系统和排放控制系统，到先进的发动机部件，这些技术可以大大减少卡车及小轿车的燃油消耗及排放。

更高的展望

我们将一如既往地扩展航空解决方案及服务，满足新时代航空平台的需求，包括高空飞行的轻型飞机及超轻型飞机。

以实力为后盾

我们的液压业务将本地化服务及支持与流体动力创新解决方案相结合，在全球范围，满足基础设施项目需求，包括水闸，河渠及堤坝的修筑。

为绿色建筑及企业供电

伊顿电气集团是全球领先的电能质量，输配电及工业控制解决方案的供应商，长期致力于提高能源效率，改善电能质量，安全性及可靠性。我们的解决方案将“绿色”产品和服务有效结合，如能源监测及实时电能计量的组合。伊顿提供的不间断电源（UPS），变频器及照明控制装置在节约能源，提高效率方面成绩卓越。



中压开关技术 源自伊顿核心科技

伊顿公司在设计、制造及销售安全、可靠、高效的中压配电设备方面处于全球领先地位，产品符合IEC，ANSI和GB/DL标准的规定。

为全球提供完整的中压开关装置解决方案

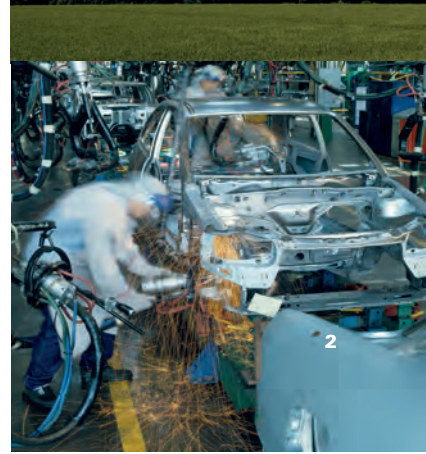
伊顿公司在配电及保护设备的设计和制造方面独占鳌头，引领整个电气行业，提供了全方位的中压（MV）解决方案，满足各行各业的需要。其尖端的产品设计便于进行检测，维护，并能节省空间，而耐电弧故障的产品更是提高了产品的安全性，伊顿推出的中压解决方案可满足客户的需求。此外，伊顿公司的全球服务网络遍布世界各地，保证为客户提供最强大的服务支持。

作为世界上为数不多的完全实现垂直一体化和多元化的工业制造商之一，伊顿公司不仅设计制造中压配电成套设备，也制造中压配电关键部件，其中包括钣金外壳，断路器室，真空灭弧室，断路器，母线系统及熔断器。

伊顿公司通过对Westinghouse DCBU, Cutler Hammer, MEM及Holec公司的收购，实力不断壮大，多年来在中压设备的技术研发上取得突破性进展，并获多项国际专利。

伊顿电气解决方案致力于帮助企业提升可靠性，有效性及安全性，做为其重要的组成部分。我们的中压设备符合所有适用标准及认证的要求，如IEC，NEMA / ANSI，GB，UL，IEEE，KEMA及CSA。

如果您需要中压解决方案，您可以信任这样一个经过长期性能验证的品牌：伊顿。





VCP-W型真空断路器



V-Flex系统

世界级VCP-W真空断路器根据专利V-Flex非滑动式电流转换系统设计。

自1929年起，我们就在真空灭弧室领域处主导地位，产品从六十年代中期开始生产，伊顿电气真空断路器优良的操作性能来自我们持续不断的研究、开发和完善各项技术指标，已有成千上万的真空灭弧室在世界各地可靠运行。

伊顿电气在真空灭弧室技术领域率先使用以下技术：

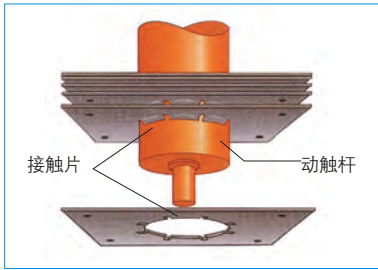
- 采用铜铬合金触头材料延长了使用寿命
- 低截流值
- 场强增强

因此伊顿电气真空断路器免维护，增长了使用寿命，并且最大程度上保证了运行人员的安全。

VCP-W型真空断路器根据专利V-Flex非滑动式电流转换系统设计

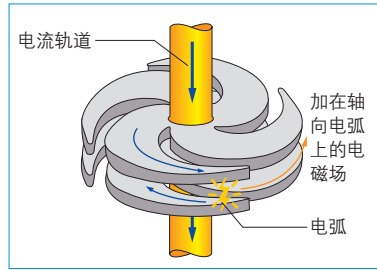
电流转换系统包括嵌在动触杆上的一系列镀银高导电率铜叶片。嵌入式设计的优点在于：

- 由于多点接触降低了阻值，增大了电流；
- 与滑动设计不一样，没有引起磨损的移动部件，因此，免于维护；
- 延长了开关的使用寿命。



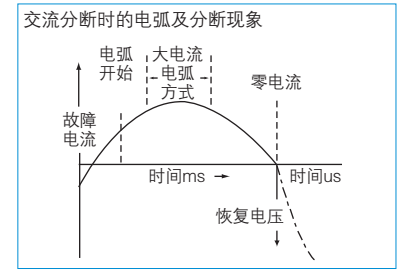
非滑动电流转换系统

每块接触片连到真空断路器动触杆上使得这部分操作平稳，由于叶片同动触杆嵌入式接触，每块叶片都是多点接触。当动触杆上下移动时，V-Flex系统弯曲代替滑动从而降低磨损免于维护。



真空中的电弧及其截断

真空灭弧室内，螺旋式接触的触头设计。这类电弧控制形式防止热点的形成并减少了电极腐蚀。可以做到尽可能小的外围尺寸。



交流开断时的电弧及其截断现象

如图所示，当分断故障电流时，真空中发生严重的电弧及其截断现象，这些现象影响了断路器的设计，特别是它的大小、形状以及触头的材料。在数毫秒内能够恢复足够的绝缘强度以承受瞬态过电压。

工业领先的真空断路器技术确保了无可比拟的可靠性 ISO认证

伊顿电气可以提供技术先进、电压等级分别为5、15、27和38kV的整个系列的真空断路器。VCP-W型真空断路器具备多项设计特色，这在50年真空灭弧室设计与制造和70多年开关设计与制造的经验中业已得到证实。

VCP-W型真空开关符合ANSI和GB标准额定值的各个等级：

- ANSI 5kV 到 38kV
连续电流从600A到3000A
- GB 12kV
连续电流从1250A到4000A（风冷可达6300A）

VCP-W型真空断路器，包括真空灭弧室，由伊顿电气在通过ISO9001认证的工厂加工组装，每台断路器全部按ANSI和GB标准测试，并提供带有各项测试和检查结果的质量检测报告。

正常使用环境

- 环境温度：-15℃~40℃；
- 海拔高度不超过1000m；
- 相对湿度月平均不大于90%(25℃时)，日平均不大于95%(25℃时)；
- 地震烈度不超过8度；
- 无火灾、爆炸危险、化学腐蚀及剧烈振动的场所。

*特殊要求请与伊顿电气联系。

VCP-W型真空断路器分类

- VCP-W(标准型)
- VCP-WC(大容量型)
- VCP-WG(发电机出口专用型)



真空断路器VCP-W

主要特性

操作方便、检查简单、维护容易

操作方便

VCP-W型真空断路器的控制和指示都集中在面板上，包括：触头位置指示器、合闸弹簧的状态、合、分闸按钮、计数器和“T”形抽出手柄(位于操作面板底部)。

简单的设计包括5个部分：真空灭弧室、储能机构、传动杆、一次动触头以及玻璃聚酯绝缘隔板。

检查简便

开关可从延长导轨推进退出，因而不需另外起重设施，不需要将开关全部移出开关柜，开关退出时，隔离室、触头磨损指示器以及“T”形槽指示器都可以得到检查。

储能机构和控制部件都安在可装卸的面板后面。

维护容易

VCP-W型真空断路器易于维护，机构简单可靠，控制部件检查方便，仅需少量的维护（如机构润滑）。

一条标准的流水线

VCP-W型真空断路器使用通用部件在一条标准流水线作业，标准化减少了部件总量节省了备件库存存量。同系列VCP-W型真空断路器之间，70%以上的部件通用。

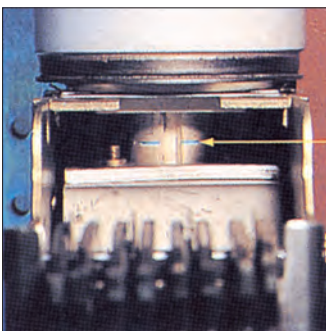


控制与操作集中于面板、易于操作



内部操作机构

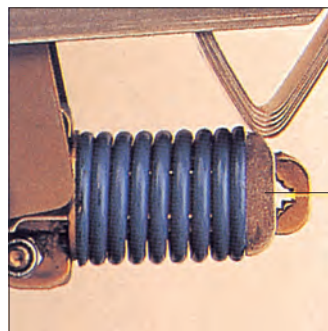
指示器目视检查，简化了维护工作



触头磨损指示器

易于观察的触头磨损指示器

真空断路器触头磨损指示器简单明了，只需定期检查指示器即可。



“T”形槽指示器

“T”形槽指示器

“T”形槽指示器以确保在开关合闸时，弹簧对触头施加了适当的压力。

真空断路器

VCP-W型中压真空断路器

同所有伊顿真空断路器一样，标准设计的VCP-W型真空断路器的可靠性已由70年真空断路器的设计与制造经验的证明。这类设计用在36英寸宽的开关柜中，ANSI的额定电压值为5~38kV而GB的额定电压值为12kV。



VCP-WC型中压真空断路器

VCP-WC型中压真空断路器设计用于36英寸宽开关柜中大容量的断路器，包括环氧树脂绝缘和聚烯烃绝缘控制导线。这类开关ANSI额定电压值为5.95~27kV。



VCP-W真空断路器主要技术参数

型号	电压		绝缘等级		电流	
	额定电压(kV)	最高工作电压(kV)	工频耐受(kV)	雷电冲击(kV)	额定电流(A)(60Hz)	额定短路开断电流(kA)
75VCP-W500	7.2	8.25	36	95	1200/2000/3000	33
150VCP-W500	13.8	15	36	95	1200/2000/3000	18
150VCP-W750	13.8	15	36	95	1200/2000/3000	28
150VCP-W1000	13.8	15	36	95	1200/2000/3000	37
150VCP-W50W	12	15	42	75	1250/2000/3150(50Hz)	50
120VCP-W63W	10	12	42	75	4000/6300FC(50Hz)	63
150VCP-W1500(63)	13.8	15	36	95	1200/2000/3000	63
270VCP-W750	27	27	60	125	600/1200/2000	16
270VCP-W1000	27	27	60	125	600/1200/2000	22
270VCP-W1250	27	27	60	125	600/1200/2000	25
270VCP-W1600	27	27	60	125	1200/2000	31.5
270VCP-W2000	27	27	60	125	1200/2000	40
380VCP-W16	34.5	38	80	170	600/1200 1600/2000	16
380VCP-W25	34.5	38	80	170	600/1200 1600/2000	25
380VCP-W32	34.5	38	80	170	600/1200 1600/2000 3000FC/2500	31.5
380VCP-W40	34.5	38	80	170	1200/2000 3000FC/2500	40

真空断路器VCP-W

技术参数、外形尺寸

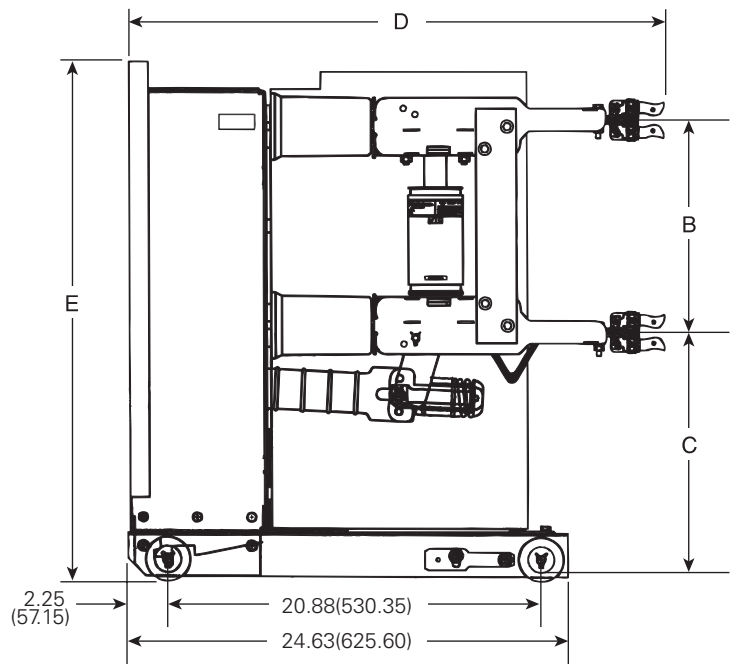
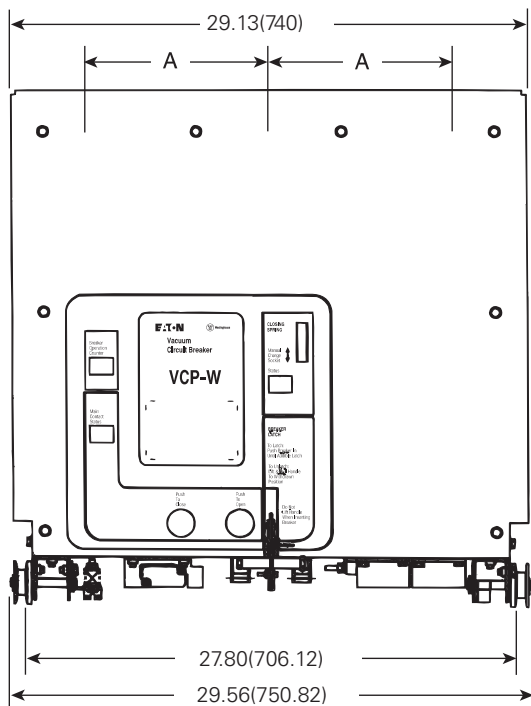
VCP-WC主要技术参数(ANSI标准)

型号	额定工作电压(kV)	绝缘等级		电流				
		工频耐受(kV)	雷电冲击(kV)	额定电流(60Hz)(A)	额定短路开断电流(kA)	直流分量%	3秒耐受电流(kA)	短路关合电流(kA)
150VCP-W40C	17.5	42	95	1200/2000/3000	40	75	40	139
150VCP-W50C	17.5	42	95	1200/2000/3000	50	57/57/52	50	139
270VCP-W40C	27	60	125	1200/1600	40	50	40	104

断路器重量

断路器	额定电流(A)		
	1200	2000	3000
约重/磅(千克)			
75 VCP-W500	375(170)	410(186)	525(238)
150 VCP-W500	350(159)	410(186)	525(238)
150 VCP-W750	350(159)	410(186)	525(238)
150 VCP-W1000	460(210)	490(225)	525(238)
270 VCP-W1250	480(218)	500(227)	-

外形尺寸 单位: 英寸(毫米)



断路器	A	B	C	D	E
270 VCP-W & 270 VCP-WC	10.00(254.00)	14.00(355.60)	16.25(412.75)	34.80(883.92)	35.22(894.59)
所有3000A VCP-W, VCP-WG&VCP-WC的尺寸, 除了下列中的规格 -	10.00(254.00)	12.00(304.80)	13.63(346.20)	29.94(760.48)	31.22(792.99)
- 所有其它的VCP-W (如150/75C) 1200A的尺寸	10.00(254.00)	12.00(304.80)	13.63(346.20)	29.81(757.17)	29.44(747.78)

一种独特的断路器-- VCP-WG发电机组出口专用真空断路器



发电机回路有着特殊的特性，它要求断路器进行特殊的设计和试验。IEEE在专门的标准中规定了这些特性要求。伊顿电气经过多年的研究，设计，改进以及试验，开发的VCP-WG型断路器达到并超过IEEE设计标准所规。

伊顿电气独创的VCP-WG断路器完全满足中国GB/T 14824《发电机断路器通用技术条件》和ANSI C37.013《以对称电流为基础的交流高压发电机断路器标准》。



伊顿电气VCP-WG断路器达到并超过IEEE设计标准所规定的适用于发电机回路的严格技术规范，主要包括以下方面：

- 发电机回路配置
- 高持续电流等级
- 特殊短路故障电流状况
 - 系统源短路故障
 - 发电机源短路故障
- 特殊电压状况
 - 快速RRRV
 - 失步开断

发电机回路配置

变压器和发电机的位置可以非常接近断路器（参见图1）而在高持续电流等级情况下运行要求相应大规格，低阻抗的导体进行连接，这些条件会引起独特的电流电压故障。伊顿电气VCP-WG真空断路器可以安全可靠的运行于这些特殊的条件之下。

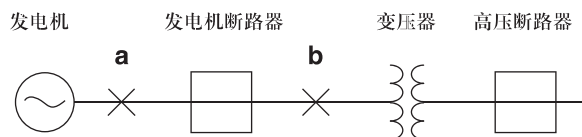


图 1

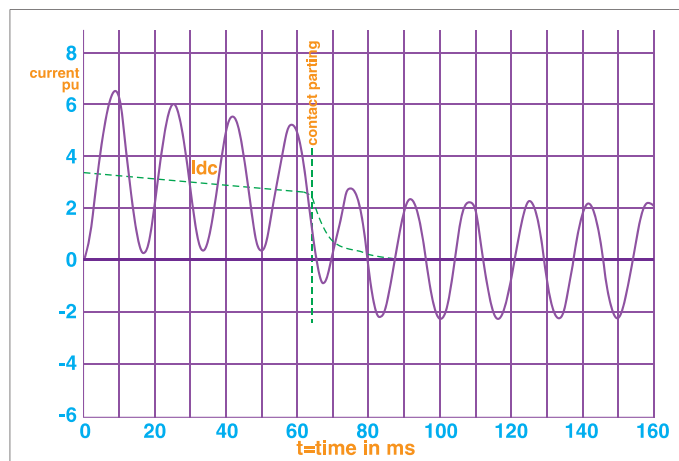


图2: 发电机源短路故障将引起电流过零延迟,系统高的X/R值(电感对电阻之比)可能引起特别大的直流分量,超过100%。

特殊短路故障电流状况

系统源短路故障电流能达到很高(参见图1, 故障点a)。在a点发生短路故障,由发电机断路器开断的短路电流由系统网络供给,低阻抗的线路对短路故障电流限制影响很小。根据IEEE设计标准试验证明,VCP-WG发电机断路器分断能力在直流分量达到75%时可达75kA,因此是理想的用于高短路故障电流情况的产品。发电机源短路故障(参见图1, 故障点b)将引起所谓“电流过零延迟”的恶劣情况(参见图2)。在b点发生短路故障时,由发电机直接供给短路电流,系统高的X/R(电感对电阻之比)可能引起特别大的直流分量,超过100%,短路电流完全偏离零线(见图2),从短路起始到电流零点出现,要延迟几个周波,在这种情况下,非对称短路故障电流峰值特别高,衰减也慢,断路器的燃弧时间也长,因此,断路器要经受苛刻的电气、温升和冲击的作用。根据IEEE的要求,伊顿电气发电机组真空断路器VCP-WG型已成功经受了这种工况的验证,即直流分量达到135%的三相非对称短路电流的开断。

高持续电流等级

发电机断路器必须能在高持续电流等级情况下运行。伊顿电气VCP-WG真空断路器运行可靠,采用自然空气对流冷却,抽出式可达4000A,固定式可达6000A。过载情况下采用内置风扇冷却,抽出式可达5000A,固定式可达7000A。

特殊电压状况

发电机回路一个典型的特点是具有高频,低阻抗和寄生电容,从而产生非常高的恢复电压上升率。伊顿电气VCP-WG发电机用真空断路器符合IEEE设计标准,具备快速分断RRRV故障电流的能力。

发电机组出口专用真空断路器 VCP-WG系列

主要特性

开断故障电流的能力

伊顿电气VCP-WG发电机用真空断路器具有一个独特的能力：当发电机与电力系统电压不同步时，在失步的情况下仍能正常工作。在失步的情况下通过断开真空灭弧室断口的电压能够高达系统额定电压的2倍，VCP-WG断路器满足IEEE设计标准要求并经过试验验证在此失步的情况下能进行开断。

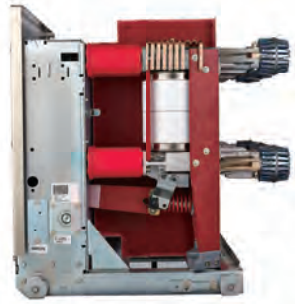
多功能应用

VCP-WG发电机真空断路器提供抽出式(VCP-WG)或固定式(VCP-WRG)以满足多方面应用要求。现在很多工业和商业供电系统包括一些小型发电机作为当地的电源。随着电力工业的重新规划，小规模电厂的建设等新的应用在不断增加。典型应用包括：

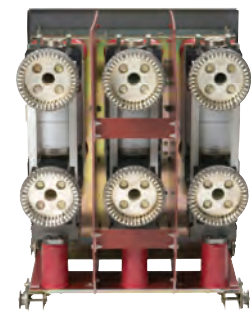
- 中小型水力发电机组
- 电力发电机
- 电厂
- 混流/燃气轮机
- 带自备发电的造纸，化工和加工工业



29英寸框架VCP-WG



31英寸框架VCP-WG



为特殊的发电机回路选用一个独特的断路器。请联络当地的销售工程师或者访问网站www.eaton.com.cn/electrical，便可了解到更多有关伊顿电气VCP-WG发电机用真空断路器。

抽出式断路器

	额定值				
	电压	绝缘等级		电压	
	额定工作电压	耐压		工作电流 (60Hz)	短路电流
	工频耐压	雷电冲击		对称开断电流	
	kV rms	kV rms	kV rms	A rms	kA rms Total
150 VCP-WG 50	15	42	95	1200 2000 3000 4000FC	50
150 VCP-WG 63	15	42	95	1200 2000 3000 4000FC	63
150 VCP-WG 75	15	42	95	1200 2000 3000 4000 5000FC	75

固定式断路器

	额定值				
	电压	绝缘等级		电压	
	额定工作电压	耐压		工作电流 (60Hz)	短路电流
	工频耐压	雷电冲击		对称开断电流	
	kV rms	kV rms	kV rms	A rms	kA rms Total
150 VCP-WRG 50	15	42	95	1200 2000 3000 4000FC	50
150 VCP-WRG 63	15	42	95	1200 2000 3000 4000FC	63
150 VCP-WRG 75	15	42	95	1200 2000 3000 4000 5000 6000 7000FC	75

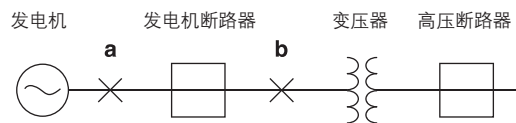
备注：

- 1) 特殊要求的发电机断路器额定值，请参见图1。
- 2) 固定式断路器型号VCP-WRG。
- 3) 额定短路开断电流最高为75kA时，高额定持续电流抽出式可达4000A，强迫风冷抽出式可达5000 A；固定式可达6000A，强迫风冷固定式可达7000A。

VCP-WG发电机断路器技术参数表

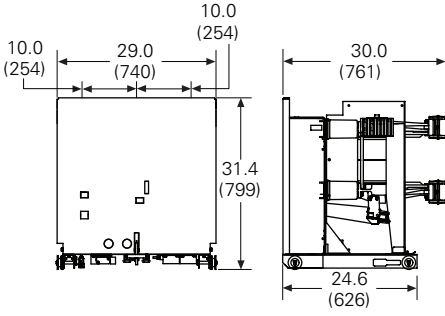
	150VCP-W(R)G 50(29英寸)		150VCP-W(R)G 63(29英寸)			150VCP-W(R)G 75(31英寸)		
最大电压	15kV		15kV			15kV		
电压因数	1.0		1.0			1.0		
频率	50/60Hz		50/60Hz			50/60Hz		
雷电冲击耐压(峰值)	95kV		95kV			95kV		
1分钟工频耐压	42kV		42kV			42kV		
操作顺序	CO - 30min - CO		CO - 30min - CO			CO - 30min - CO		
故障位置	"a"	"b"	"a"	"b"	"b"	"a"	"b"	"b"
短路电流	50 kA	25 kA	63 kA	31.5 kA	40 kA	75 kA	40 kA	50 kA
开断时间	50 ms	50 ms	50 ms	50 ms	50 ms	83 ms	83 ms	83 ms
最小分闸时间	32 ms	32 ms	30 ms	30 ms	30 ms	54 ms	54 ms	54 ms
过电流零点延时	N/A	27 ms	N/A	22 ms	22 ms	N/A	22 ms	22 ms
非对称分断能力	73 kA rms	54 kA rms	92.5 kA rms	67.9 kA rms	74.0 kA rms	100.0 kA rms	83.7 kA rms	92.5 kA rms
瞬态恢复电压	"a"		"a"			"a"		
峰值E2	27 kV		29 kV			27.6 kV		
到达峰值时间T2	8.8 μs		8.9 μs			9.3 μs		
短路关合电流(峰值)	137 kA		173 kA			206 kA		
短时电流	50 kA		63 kA			75 kA		
短路电流耐受时间	3 s		3 s			1 s		
失步开断								
电压	21.2 kV		21.6 kV			21.6 kV		
开断电流	25 kA		31.5 kA			37.5 kA		
最大关合电流(峰值)	69 kA		86 kA			110 kA		
瞬态恢复电压								
峰值E2	45 kV		45 kV			45 kV		
到达峰值时间T2	15 μs		14.9 μs			13.4 μs		
机械寿命	10000		10000			10000		
额定电流开断次数	10000		10000			10000		

发电机回路具备独特的配置。系统源短路故障(a)与发电机源短路故障(b)这两种短路故障情况下，伊顿电气VCP-WG断路器均能可靠分断。

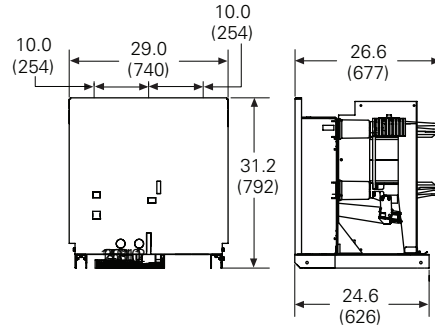


发电机组出口专用真空断路器 VCP-WG系列 主要特性

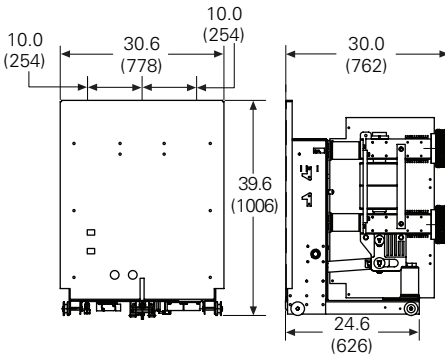
外形尺寸图 (单位: 英寸(毫米))



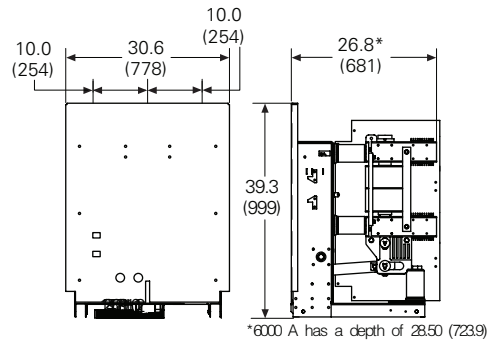
29英寸框架抽出式VCP-WG



29英寸框架固定式VCP-WRG

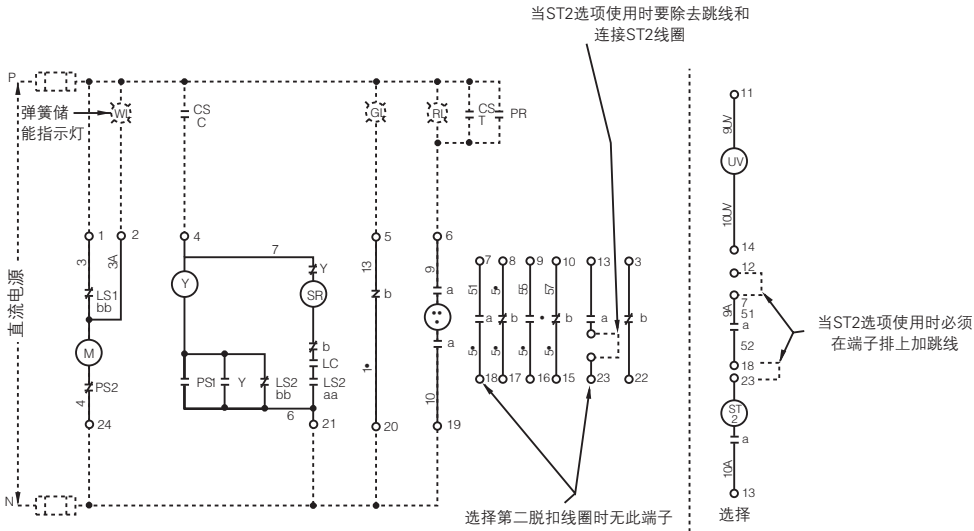


31英寸框架抽出式VCP-WG

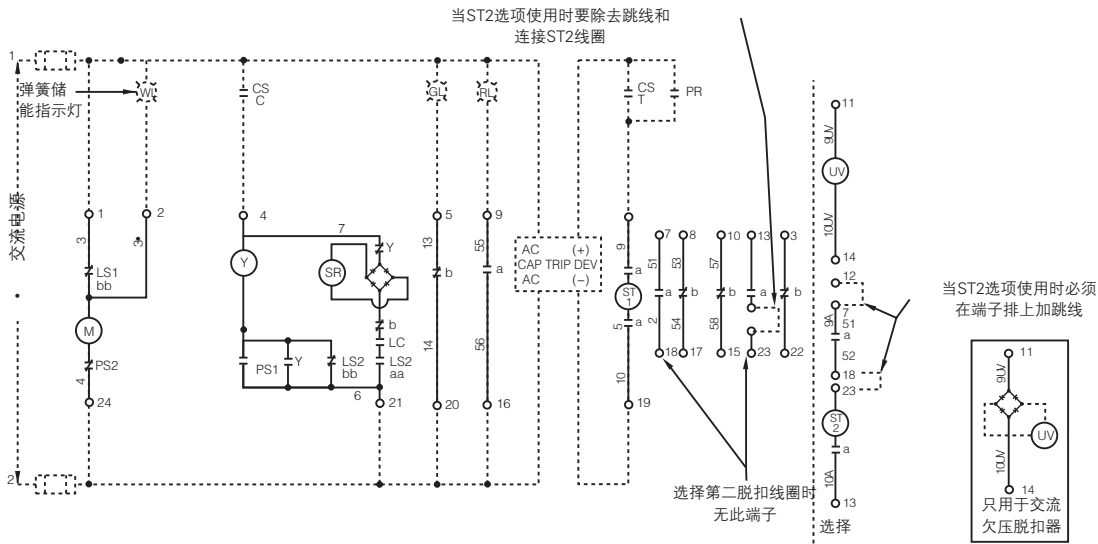


31英寸框架固定式VCP-WRG

VCP-W/WG真空断路器直流控制原理图



VCP-W/WG真空断路器交流控制原理图



图中的二次元件代号

CS C	- 断路器控制开关 - 合闸	LS1 bb	闭合直至弹簧完全储能
CS T	- 断路器控制开关 - 跳闸	LS2 aa	断开直至弹簧完全储能
Y	- 防跳继电器	LS2 bb	闭合直至弹簧完全储能
SR	- 弹簧释放线圈(合闸线圈)	LC	断开直至机构复位
M	- 弹簧储能马达	PS1	断开 (“试验”和“连接”位置除外)
ST	- 分励脱扣线圈	PS2	断开 (“试验”和“连接”位置除外)
PR	- 保护继电器		
O	- 接线端子块 or 接线端子排		
PS1	- 位置开关1		
PS2	- 位置开关2		

开关接线端子

'C' and 'NO'	棕色开关
'C' and 'NC'	黑色开关
'C' and 'NO'	
'C' and 'NO'	黑色开关
'C' and 'NC'	黑色开关
'C' and 'NO'	棕色开关

* 可选断路器第二辅助触点5常开、5常闭，如有需要，请与伊顿公司联系。

伊顿的电力管理

成功的基础

电力，地球上无所不在而又至关重要的能源。电力使业务运行，使创新获得动力，使光明永驻。

当没有恰当地设计或管理电力系统时，您企业的生产力将会降低，成本将会增加，从而影响企业的成功发展。

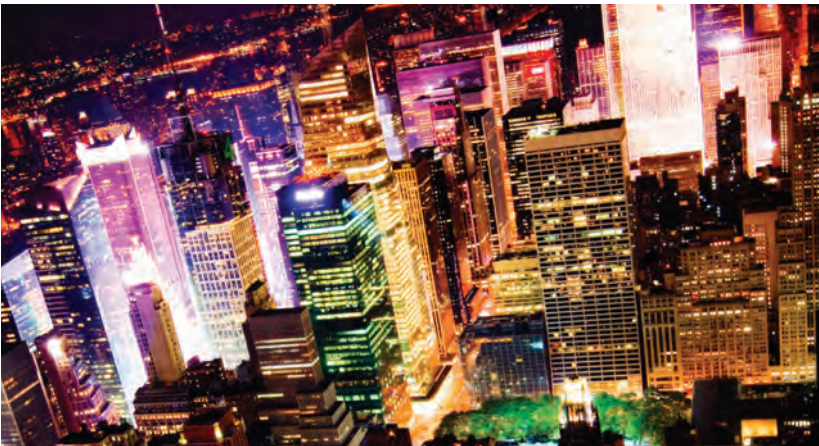
伊顿公司通过行业领先的创新技术与产品、专业的服务及全面的解决方案，使电力管理不再复杂。

同时，我们的客户将获得巨大的收益：

增加效率

提高可靠性

增强安全性



客户至上

如果对我们的客户重要，则对我们也很重要。实际上，我们视其为重要使命。



专业知识

凭借对各行业电力管理无与伦比的了解，我们提供针对每个行业的专业知识。



支持

客户支持至关重要。提供支持不再是一项额外的优势，而是我们业务模式的核心所在。

那些大大小小的能源挑战，如果您很重要，那么对我们也很重要。不管您如何定义成功，我们的使命都是为您的成功保驾护航。



为需求日益 提供动力。

我们提供：

- 耗能更少，可改善动力可靠性，并让我们的生活和工作场所更加安全、舒适的电气解决方案
- 既提高机器生产效率，又节约能源的液压和电气解决方案
- 令飞机更轻、更安全、运营成本更低，和帮助机场更高效运营的航空解决方案
- 为汽车、卡车和巴士提供更多动力，同时减少燃油消耗与排放的车辆动力传动及动力总成解决方案

探索今天的伊顿

全球商业动力之源

作为一家全球性多元化动力管理公司，我们帮助世界各地的客户管理用于建筑、飞机、卡车、汽车、机器和业务的动力。

伊顿的创新技术可帮助客户更为可靠、有效、安全和可持续地管理电力动力、液压动力和机械动力。

我们提供综合的解决方案，可让各种形式的能源更为实用，更易于获取。

2015年，伊顿的销售额达209亿美元，在全球拥有约9.7万名员工，产品销往超过175个国家和地区。

EATON

Powering Business Worldwide

伊顿是一家全球领先的动力管理公司，致力于提供各种节能高效的解决方案，以帮助客户更有效、更安全、更具可持续性地管理电力、流体动力和机械动力。伊顿在全球拥有约9.7万名员工，产品销往超过175个国家和地区。如需更多信息，敬请访问公司中文网站 www.eaton.com.cn/electrical。

伊顿公司
亚太总部
上海市长宁区临虹路280弄3号
邮编: 200335
www.eaton.com.cn/electrical

© 2016 伊顿公司
本公司保留对样本资料的解释权和
修改权，并毋需另行通知。
VCP-W/WG-CN(08-2016)