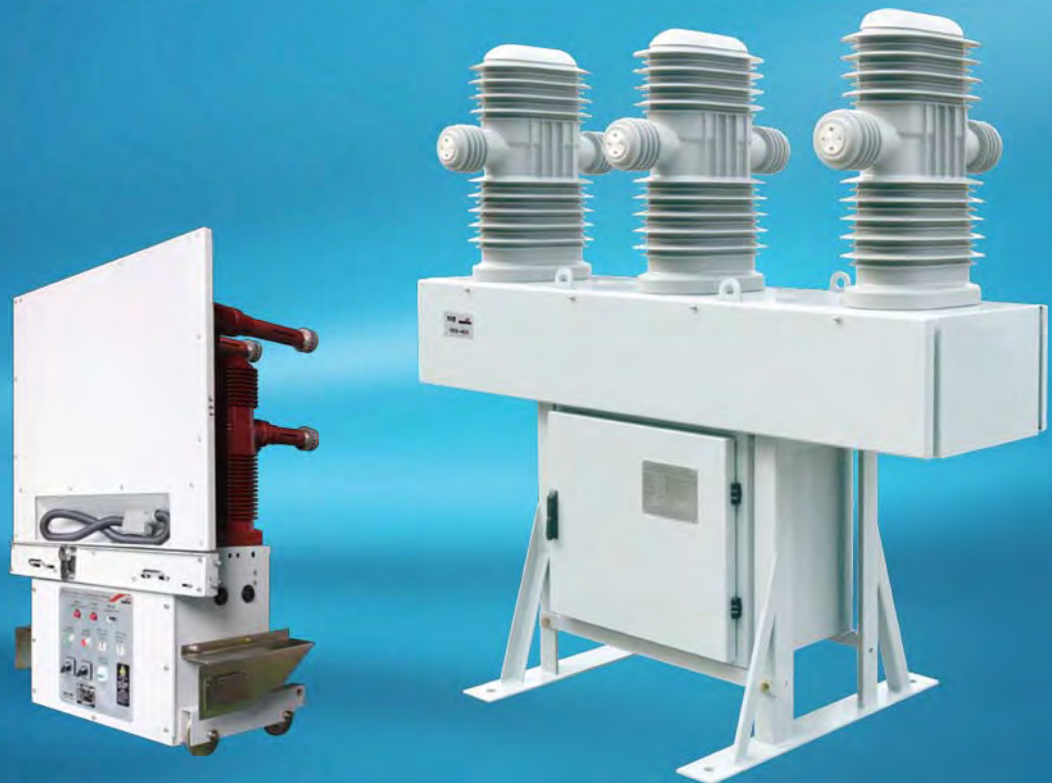


Cooper Edison™

CES-40.5:40.5kV 户外电容器投切专用真空断路器

CES-40.5(I):40.5kV 户内电容器投切专用真空断路器

**COOPER POWER**  
SERIES



**EATON**

*Powering Business Worldwide*

**COOPER**



# 全球商业动力之源

## 伊顿与库柏工业集团

2012 年底伊顿收购库柏工业集团 (Cooper Industries)。库柏为伊顿公司带来互补的尖端技术和产品，及其遍及全球的业务，持续推动伊顿公司成为一家多元化的全球动力管理公司。两家在制造流程和产品设计方面都具有行业突出创新成就的公司现在合二为一。面对日后的关键性电力管理挑战，我们将更专注、更有能力提供更具针对性的整体解决方案。强强联手的优势令我们看到更多可能性和更好的机会，可以帮助客户更高效地管理动力，降低能源消耗，满足设备长时间运行，降低成本并保障人员、设备和数据的安全。整合全球久负盛名的品牌，为客户提供多种解决方案选择，创造业内无可匹敌的客户价值。

## 库柏工业集团

原库柏工业集团是一家全球性跨行业的设备制造商，创立于 1833 年，有着近 200 年的历史。其总部位于美国德克萨斯州的休斯敦，全球超过三万多名雇员，在 23 个国家拥有超过 100 家制造基地。其产品覆盖电力设备、工业设备、自自动化设备、电子产品、工具和五金件等领域。

自上世纪 90 年代初，库柏就开始在中国发展其多方位的业务，并在当地设立工厂，立足扎根中国市场以取得长足发展，随着其首次引入美式系列配电产品，库柏为中国电网改造带来了与众不同的解决方案。从设立于上海的库柏亚太总部开始，十多年的深度发展，库柏工业已在中国浙江、广东、陕西、河南、台湾等地拥有多家工厂和超过 8000 名员工，并在北京、广州、成都、香港等处设有办事机构。

## 库柏（宁波）电气有限公司

库柏（宁波）电气有限公司成立于 2007 年，是库柏工业集团下的合资企业，位于杭州湾跨海大桥的南翼，毗邻中国最大的工业城市上海。公司为专业研发、生产和销售 40.5kV 及以下电压等级的高低压成套开关设备、高压元件产品的输配变电设备制造企业，先进的制造模式、完整的生产与产品检测线，基于库柏全球的研发销售平台，为中国国内及亚太和国际供配电系统、变电站、工矿业及企事业单位、石油石化、冶金和电气化铁路等领域，提供最经济、有效、可靠的配电保障，生产的产品包括开关柜、真空断路器、接触器、电力智能化解决方案等。公司秉承“睿智创新，可靠稳定”。严格按照国际质量标准进行生产制造，确保每一个出厂的产品都最优秀、最值得信赖。



### 产品概述

CES

Ž

500kV/ 330kV/ 220kV  
35kV

CES

### 产品特点

EATON

EH

### 结构特点

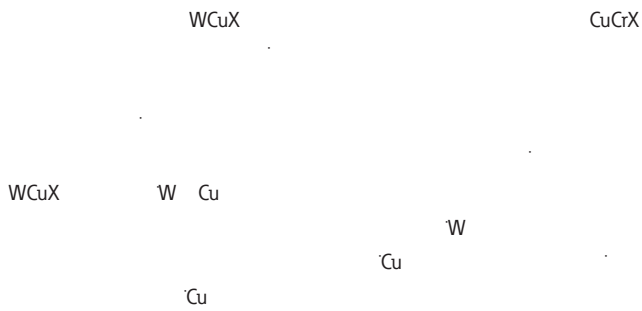
户外型 CES-40.5

É

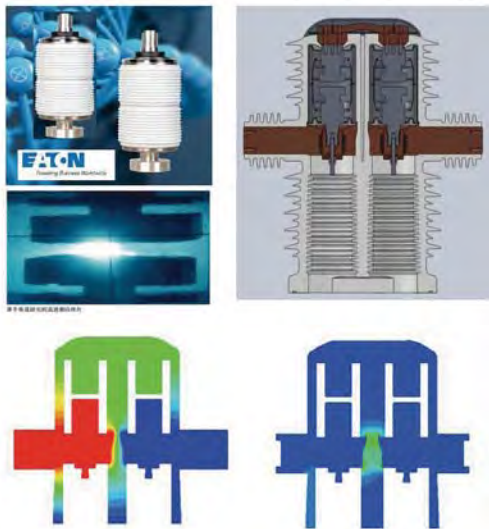
户内型 CES-40.5(I)

技术革新

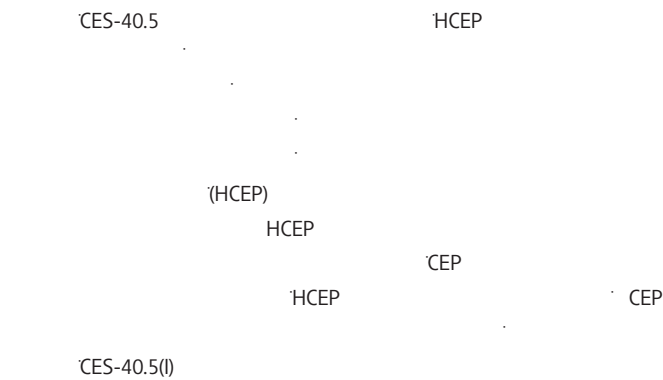
精确控制的双断口关合与开断技术



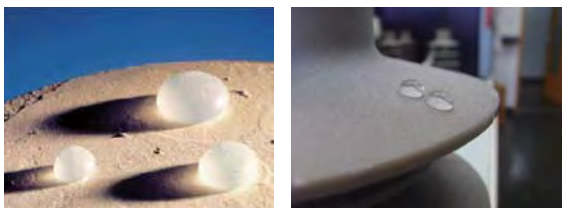
库柏成熟的固封极柱及永磁机构技术



专用型的绝缘材料



专业设计生产的高品质永磁机构控制系统





## 产品设计标准

### 标准和规范

- GB1984-2014
- GB/T11022-2011
- DL/T402-2007
- DL/T403-2000      12~40.5kV
- JB/T3855-2008
- JB/T8738-2008
- GB13540-2008

## 环境管理体系

CES

ISO14001:2004

## 型式试验

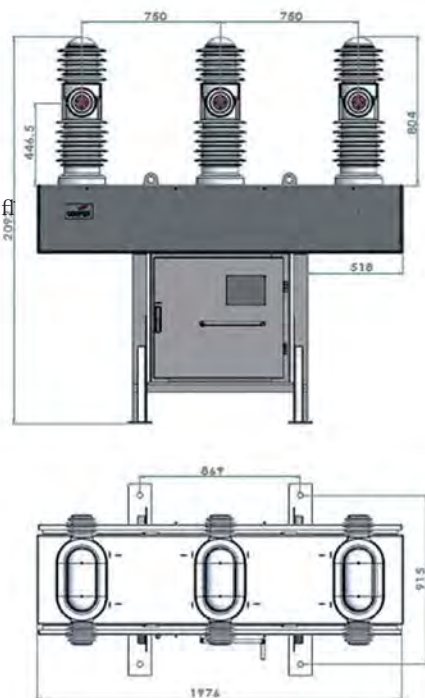
1.1lr



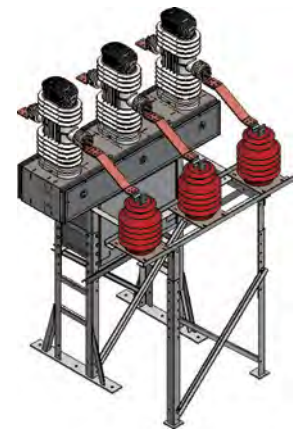
户外型 CES-40.5 技术参数

序号	项目	单位	参数值
1		kV	40.5
2		kV	95/118
3		kV	185/215
4		V	AC220/110, DC220/110
5	1min	V	2000
6		Hz	50/60
7		A	1250, 1600, 2000, 2500
8		kA	25, 31.5
9			40%
10		kA	63, 80
11	4s	kA	25, 31.5
12		kA	63, 80
13		A	1500
14	4250Hz	kA	20
15			30000
16			E2
17			30
18			
19			-40 ~ 55
20	IP		IP54
21			9
22		mm	10

户外型 CES-40.5 外形尺寸



户外型 CES-40.5 带 CT 方案

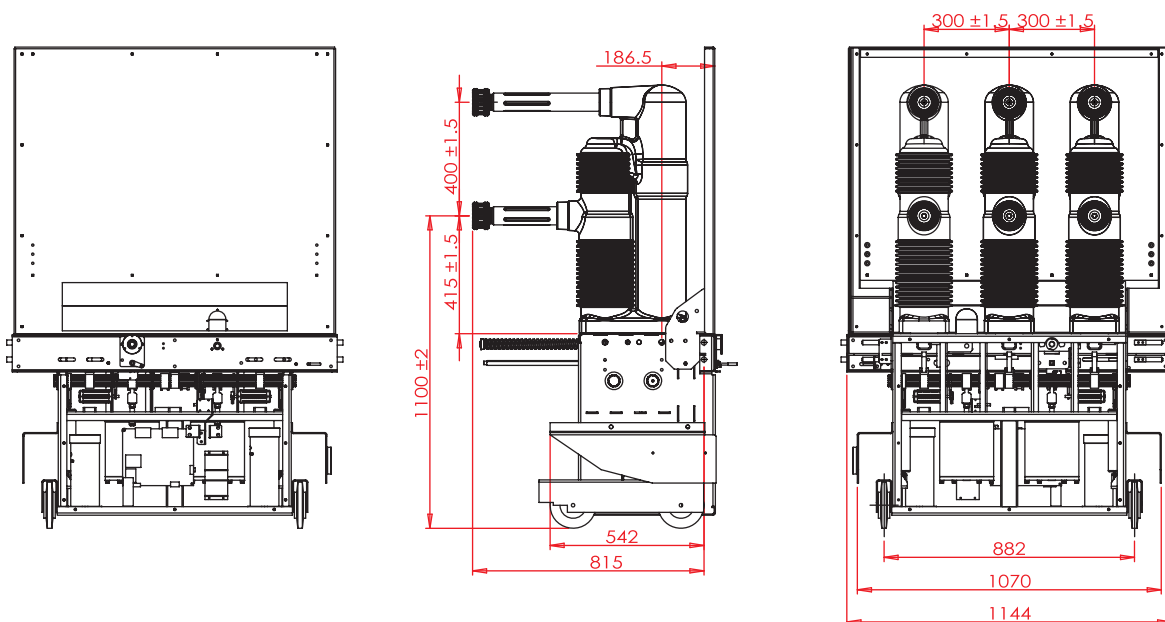


ft

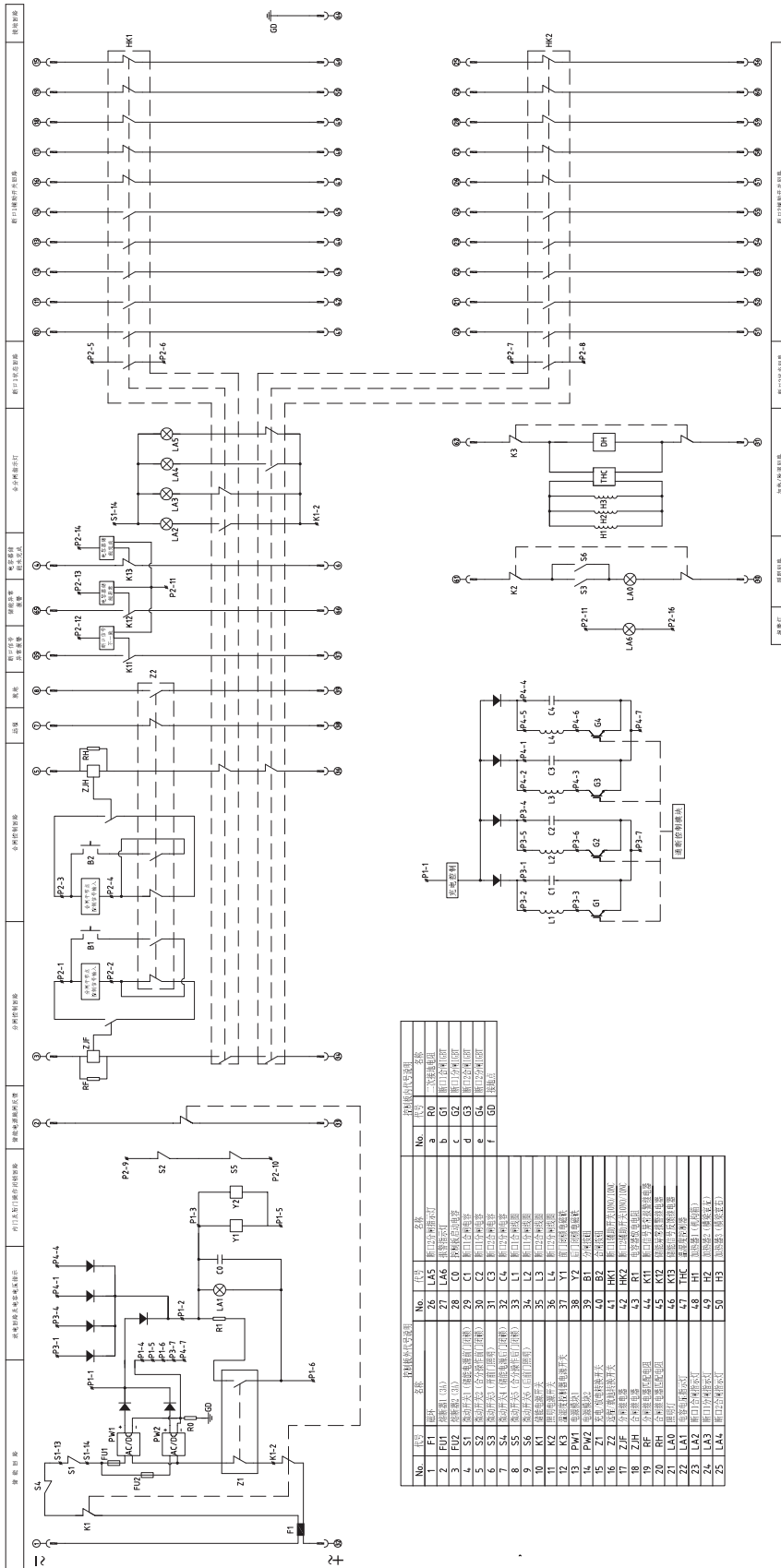
## 户内型 CES-40.5(I) 技术参数

序号	项目	单位	参数值
1		kV	40.5
2		kV	95/118
3		kV	185/215
4		V	AC220/110, DC220/110
5	1min	V	2000
6		Hz	50/60
7		A	1250, 1600
8		kA	25, 31.5
9			42%
10		kA	63, 80
11	4s	kA	25, 31.5
12		kA	63, 80
13		A	1200
14	4250Hz	kA	20
15			30000
16			E2
17			30
18			-25 ~ 40

## 户内型 CES-40.5(I) 外形尺寸



户外型 CES-40.5 电气原理图



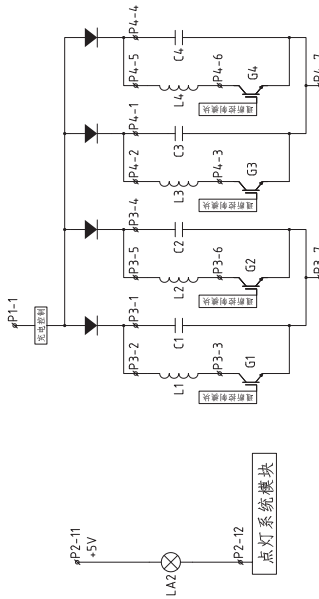
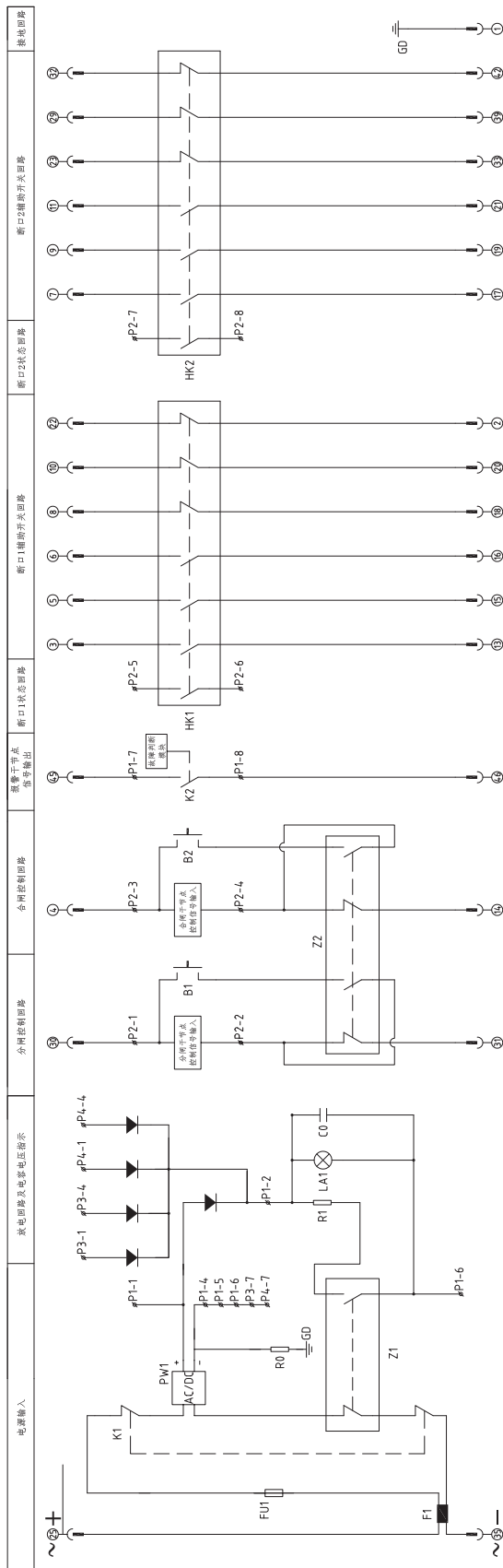
**说明:**

1. 图示为断路器分闸位置，且处于远程控制、正充电状态，机构箱内门关闭；
2. 合闸闭锁电压值为200V，分闸闭锁电压值为195V；
3. 断口信号异常报警：当断口信号不一致时，输出闭锁触点信号；
4. 储能异常报警：当电容器电压小于闭锁电压，且电容器电压上升率小于设定值时，判定储能异常，并输出闭锁触点信号；
5. 当电容器电压大于合闸闭锁电压时，继电器K13输出断开触点信号；
6. 只要分闸电容器电压小于闭锁电压时，则断路器不能合闸；只要分闸电容器电压大于闭锁电压时，则断路器可以分闸；
7. 两个辅助开关状态不一致，可进行分闸操作，但不能合闸；
8. 合分闸信号同时存在，则分闸优先，分闸信号取消后，合闸信号复位前无效；
9. 合闸状态下给合闸信号，合闸线圈不得电，合闸状态亦然。

注：本图仅供参考，实际产品二次方案根据需求调整。



户内型 CES-40.5(I) 电气原理图



- 说明:
1. 图示为断路器分闸位置，且电源开关合闸，机构箱内门关闭；
  2. 合闸闭锁电压值为200V，分闸闭锁电压值为195V；
  3. 报警信号输出前接：电容电压小于闭锁电压，或两个辅助开关状态不一致；
  4. 只要分闸电容电压小于闭锁电压时，则断路器不能合闸；只要分闸电容电压大于闭锁电压时，则断路器可以分闸；
  5. 两个辅助开关状态不一致，可进行分闸操作，但不能合闸；
  6. 合分闸信号同时存在，则分闸优先，分闸信号取消后，合闸信号复位前无效；
  7. 合闸状态下给合闸信号，合闸线圈不得电，分闸状态亦然。

注：本图仅供参考，实际产品二次方案根据需求调整。

控制板代号说明		控制板代号说明	
No.	名称	No.	名称
1	F1 熔断	a	R0 二次接地电阻
2	FU1 3A熔断器	b	R2 匝数电阻
3	K1 电源开关	c	K2 报警继电器输出开关
4	PW1 电源板	d	G1 断口合闸CBT
5	Z1 充电/放电转换开关	e	G2 断口分闸CBT
6	Z2 充电/放电转换开关	f	G3 断口合闸CBT
7	R1 放电电阻	g	G4 断口分闸CBT
8	LA1 报警电压指示灯	h	接地点
9	LA2 报警指示灯		
10	C0 控制板启动电容		
11	C1 断口合闸电容 (6000uF)		
12	C2 断口分闸电容 (4000uF)		
13	C3 断口合闸电容 (6000uF)		
14	C4 断口分闸电容 (4000uF)		
15	L1 断口合闸线圈		
16	L2 断口分闸线圈		
17	L3 断口合闸线圈		
18	L4 断口分闸线圈		
19	Y 报警继电器		
20	B1 分闸按钮		
21	B2 合闸按钮		
22	HK1 断口辅助开关		
23	HK2 断口辅助开关		

## 订货须知

## 订货表

; #S' "3 #(" "3 S'" "3 S' " "3'  
; S' ]3 % #z ]3'

; 65000H 35000H  
; 65000H 35000H  
; 65000H 35000H

; Sž 3 %ž 3 ' 3'  
K#, 65000H 35000H



伊顿是一家全球领先的动力管理公司，2015年销售额达209亿美元。伊顿致力于提供各种节能高效的解决方案，以帮助客户更有效、更安全、更具可持续性地管理电力、流体动力和机械动力。伊顿在全球拥有约99万名员工，产品销往超过175个国家和地区。如需更多信息，敬请访问公司中文网站 [www.eaton.com.cn/electrical](http://www.eaton.com.cn/electrical)。

库柏（宁波）电气有限公司  
浙江宁波杭州湾新区滨海二路439号  
电话: 0574-63099260  
传真: 0574-63486919  
[www.cooperingbo.com](http://www.cooperingbo.com)

©2017伊顿公司  
本公司保留对样本资料的解释权和  
修改权，并毋需另行通知。  
CES-CHN(03-2017)



手机微站



微信公众平台