

3AS4

# 12kV 高可靠性户内固封极柱式 真空断路器



**EATON**

*Powering Business Worldwide*

# 12kV 高可靠性户内固封极柱式真空断路器



3AS4型真空断路器系列

3AS4型真空断路器系列是伊顿电力设备有限公司开发的带集成固封极柱的新一代户内真空断路器，涵盖12kV额定参数630A~4000A/25kA~40kA系列。

3AS4系列真空断路器是中压12千伏三相50~60Hz，额定电压为12kV的户内开关装置，作为电网设备、工矿企业动力设备的保护和控制单元，配以专用推进机构，组成手车单元。一次部分采用APG固封工艺，保护真空灭弧室和其它主回路零件免受碰撞、灰尘和凝露的影响，适用于要求额定工作电流的频繁操作，或多次开断短路电流的场所，也适用于使用环境条件较恶劣的场所。

## 标准:

12kV 高可靠性户内固封极柱式真空断路器依据下列标准:

GB 1984-2014	《高压交流断路器》
JB/T 3855-2008	《3.6-40.5 kV户内交流高压真空断路器》
DL/T 402-2007	《高压交流断路器订货技术条件》

## 使用环境条件

### 环境温度

最高温度: +40°C

最低温度: -15°C

### 环境湿度

日平均相对湿度:  $\leq 95\%$

月平均相对湿度:  $\leq 90\%$

日平均蒸汽压:  $\leq 2.2 \times 10^3$  MPa

月平均蒸汽压:  $\leq 1.8 \times 10^3$  MPa

**海拔高度:** 不超过1000m

**地震烈度:** 不超过8度

**污染:** 周围空气没有明显地受到尘埃、烟、腐蚀性和/或可燃性气体、蒸气或盐雾的污染。



## 技术特点

3AS4系列12千伏真空断路器采用成熟的APG工艺将真空灭弧室、主导电回路固封在绝缘筒中，彻底解决了绝缘部分由于受环境影响而降低耐受电压水平的问题，确保了真空灭弧室可以适用于较恶劣的环境。

3AS4系列真空断路器开断能力强，可靠性高，更符合于实际使用要求，实现了一次部分的免维护。

3AS4采用成熟的弹簧操作机构，性能稳定、可靠，寿命长，操作简单，优秀的防锈蚀能力，寿命期内只需极少的维护。

按GB 1984-2014中延长的电寿命E2级、延长的机械寿命M2级及容性电流开合具有非常低的重击穿概率C2级完成型式试验。

外形尺寸和配柜联锁方式与国内主

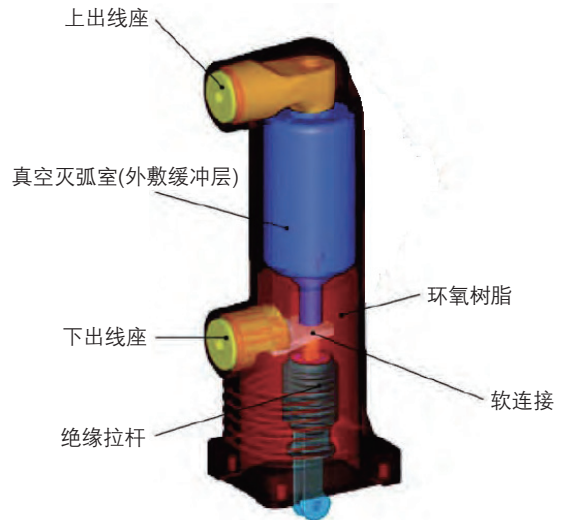
流柜型完全兼容，通用性高，大大降低设计费用。

产品装配采用工装保证尺寸的一致性，所有产品在出厂前，进行过标准柜的推柜试验，保证了产品的可互换性和通用性。

所有产品出厂前经过数百次机械操作磨合试验，确保了产品性能处于稳定的阶段。

采用先进的进口测试设备，真实记录每一台产品的空载机械特性，并向用户提供这些特性曲线确保产品质量的可靠性。

## 产品系列说明



3AS4 1250A/31.5kA固封极柱立体透视

### 3AS4

#### 伊顿电气机构：

建立在近30万台安全运行业绩基础上的机构，成熟稳定，可靠性高。

多种方案供用户选择：

**手车式；**

**固定式：**可带机械联锁；

相间距210、275mm，

配柜宽800，1000mm

扩展功能方案.....



3AS4型真空断路器系列

# 12kV 高可靠性户内固封极柱式真空断路器

## 技术参数

### 主要规格及技术参数

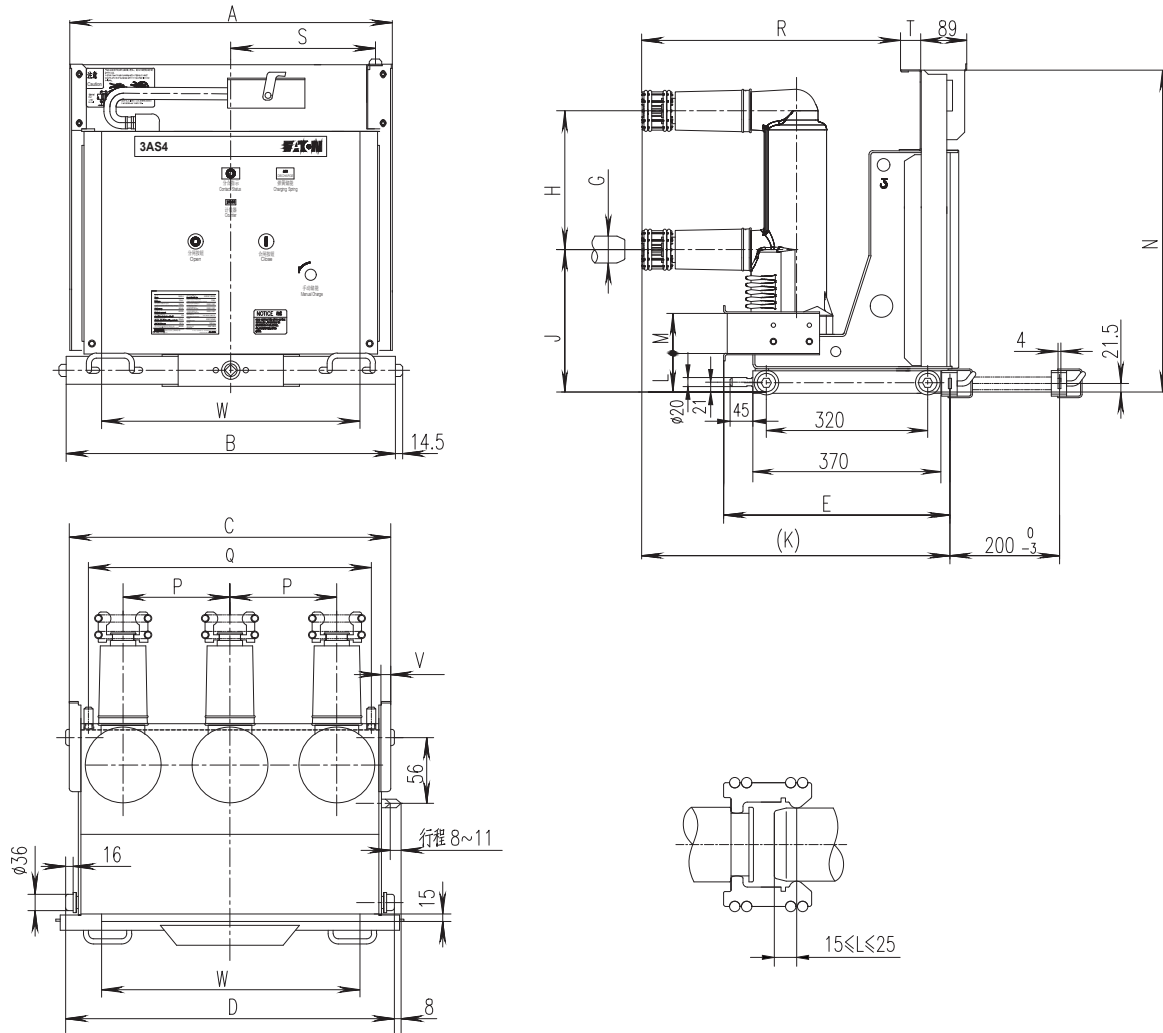
序号	项目	单位	3AS4参数数值						
1	额定电压	kV	12						
2	额定短时工频耐受电压(1 min)	kV	42						
3	额定雷电冲击耐受电压(峰值)	kV	75						
4	额定频率	Hz	50						
5	额定电流	A	630 1250	630 1250	1250 1600	1600 2000	2000 2500	2500 3150	3150 4000*
6	额定短路开断电流	kA	25	31.5	40				
7	额定短时耐受电流	kA	25	31.5	40				
8	额定短路持续时间	s	4						
9	额定峰值耐受电流	kA	63	80	100				
10	额定短路关合电流(峰值)	kA	63	80	100				
11	额定单个/背对背电容器组开断电流**	A	630/400						
12	二次回路工频耐受电压(1 min)	V	2000						
13	分闸时间	ms	20-50						
14	合闸时间	ms	35-70						
15	机械寿命	次	30000 (40kA为20000次)						
16	电寿命 ( 额定短路电流开断次数 )	次	50 ( 40kA为30次 )						
17	动、静触头允许磨损累计厚度	mm	3						
18	额定分/合闸操作电压	V	AC110 AC220 DC110 DC220						
19	储能电机额定电压	V	AC110 AC220 DC110 DC220						
20	触头开距	mm	9.0±1						
21	超行程	mm	3.5±1						
22	触头合闸弹跳时间	ms	≤2						
23	三相分、合闸不同期性	ms	≤2						
24	平均分闸速度	m/s	0.9-1.2 (触头刚分-6mm)						
25	平均合闸速度	m/s	0.5-0.8 (6mm-触头刚合)						
26	主导电回路电阻	μΩ	≤55 (630A) ; ≤30 (2000-2500A)						
			≤45 (1250A) ; ≤25 (3150A以上)						
			≤35 (1600A)						
27	额定操作顺序		0-0.3s-C0-180s-C0						

\* 4000A须强制风冷

\*\*为用户需要时才提供的参数。

# 12kV 高可靠性户内固封极柱式真空断路器 外形尺寸

## 手车式3AS4外形尺寸(一)

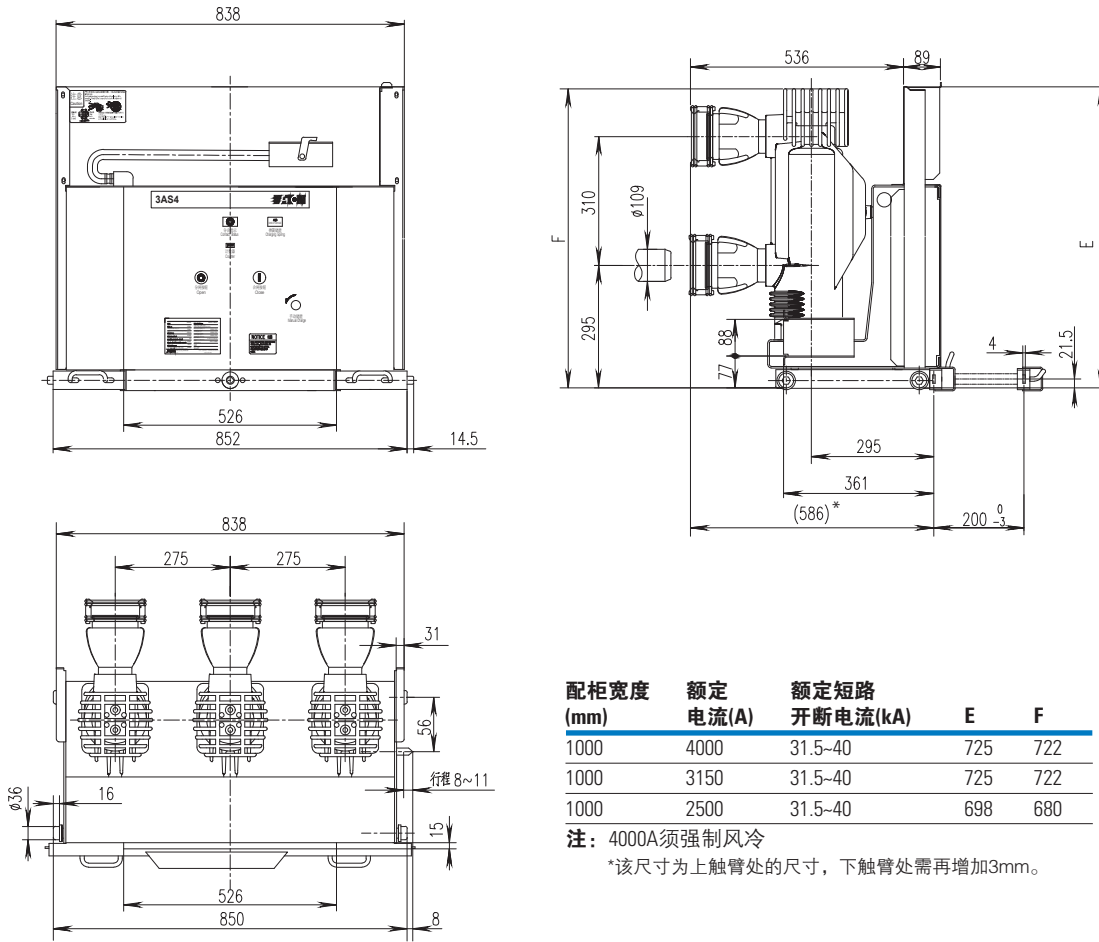


配柜宽度 (mm)	额定 电流(A)	额定短路 开断电流(kA)	P	H	A	B	C	D	E	F	G	J	K	L	M	N	R	S	T	V
800	630	25-31.5	210	275	638	652	640	650	433	602	Φ35	280	598	76	78	637	508	277	40	23
800	1250	25-31.5	210	275	638	652	640	650	433	602	Φ49	280	598	76	78	637	508	277	40	23
800	1600	31.5	210	275	638	652	640	650	433	602	Φ55	280	598	76	78	637	508	277	40	23
800	1250	40	210	310	638	652	640	650	361	656	Φ49	295	586	77	88	698	536	277	0	23
800	1600	40	210	310	638	652	640	650	361	656	Φ55	295	586	77	88	698	536	277	0	23
1000	1250	40	275	310	838	852	838	850	361	656	Φ49	295	586	77	88	698	536	377	0	31
1000	1600	31.5-40	275	310	838	852	838	850	361	656	Φ55	295	586	77	88	698	536	377	0	31
1000	2000	31.5-40	275	310	838	852	838	850	361	656	Φ79	295	586	77	88	698	536	377	0	31

注：尺寸单位mm

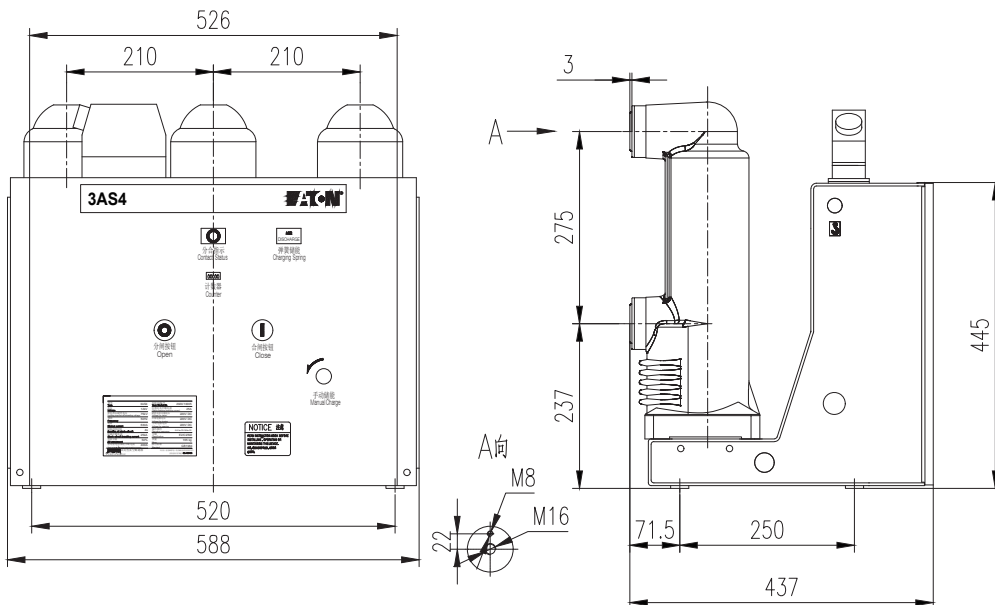
# 12kV 高可靠性户内固封极柱式真空断路器 外形尺寸

## 手车式3AS4外形尺寸(二)



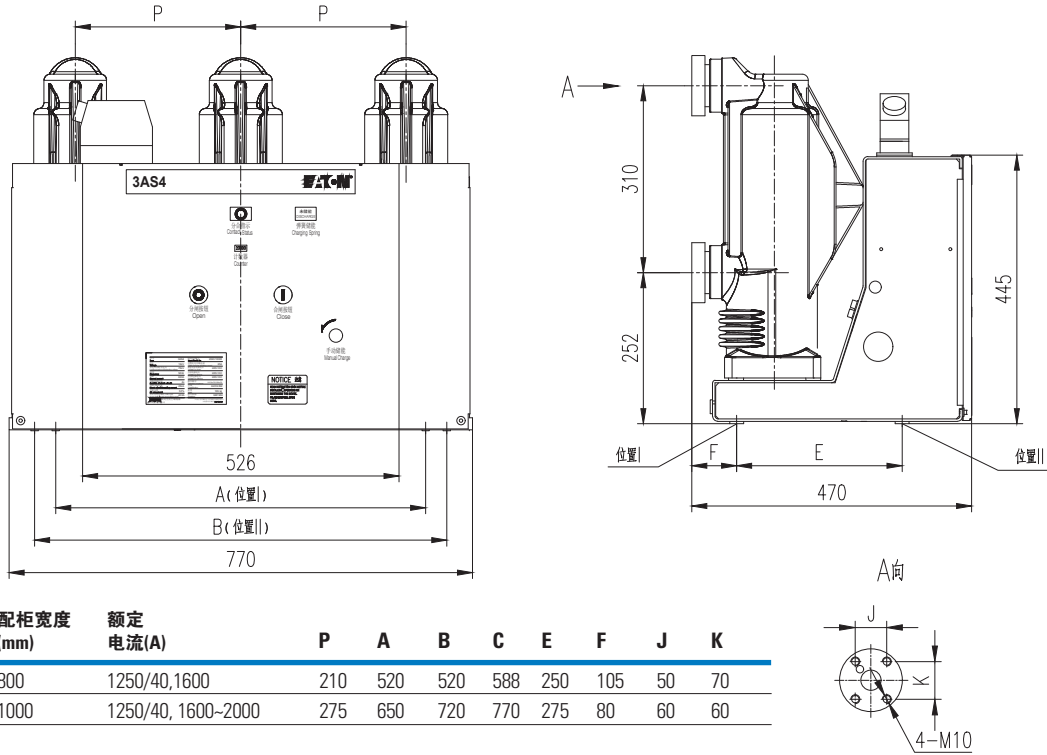
## 固定式3AS4外形尺寸

(一)3AS4 630-1250A/25-31.5kA 1600/31.5固定式真空断路器外形图

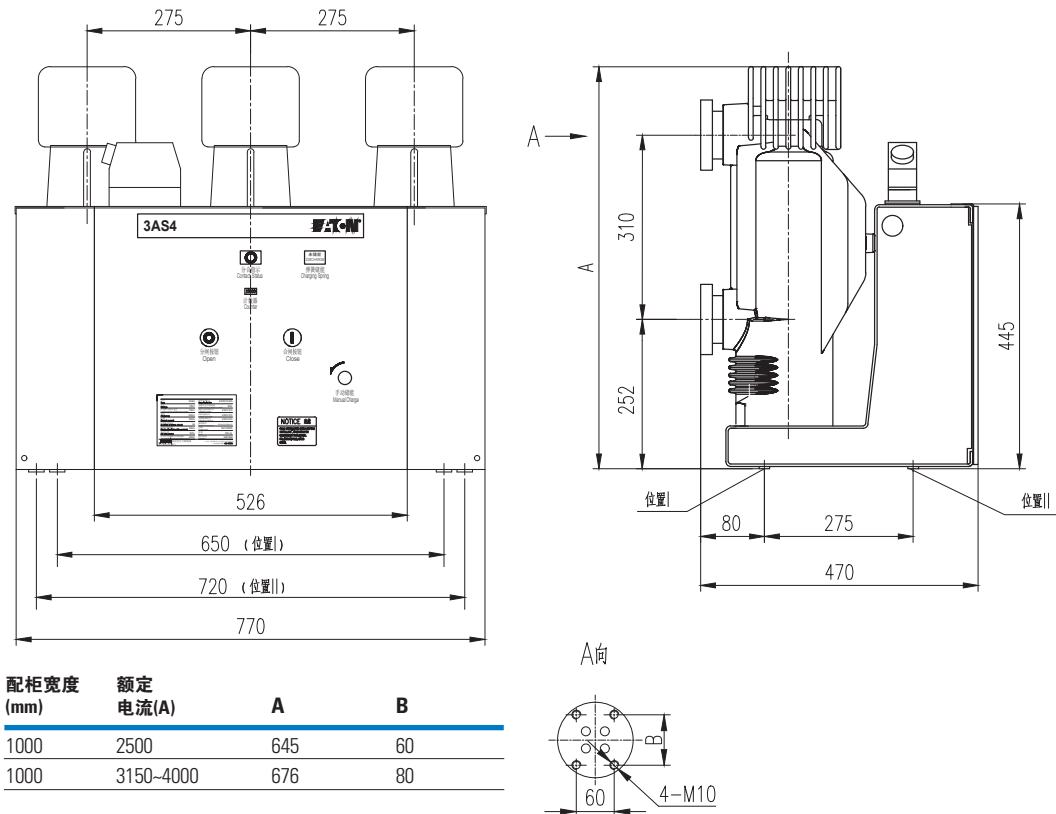


# 12kV 高可靠性户内固封极柱式真空断路器 外形尺寸

(二)3AS4 1250A/40kA 1600~2000A/31.5-40kA固定式真空断路器外形图



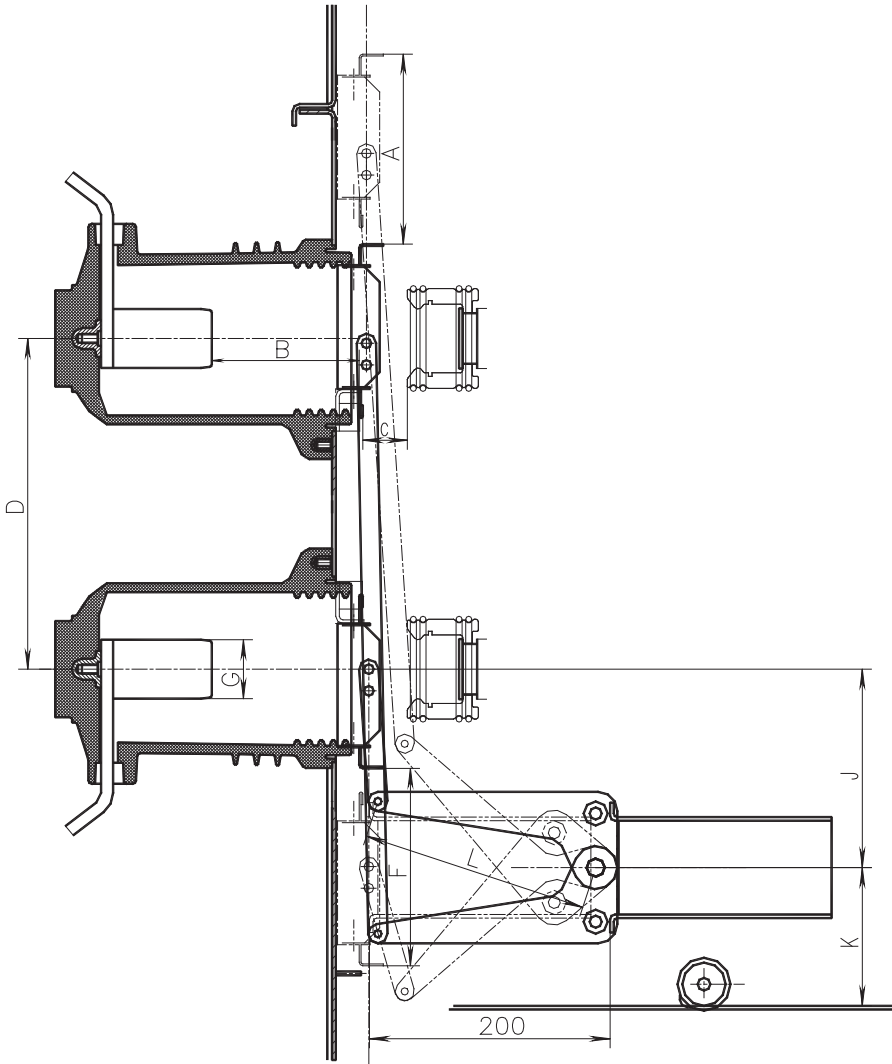
(三)3AS4 2500~4000A/31.5~40kA固定式真空断路器外形图



# 12kV 高可靠性户内固封极柱式真空断路器 外形尺寸

## 手车式3AS4断路器与柜体推荐配合尺寸

示意图：

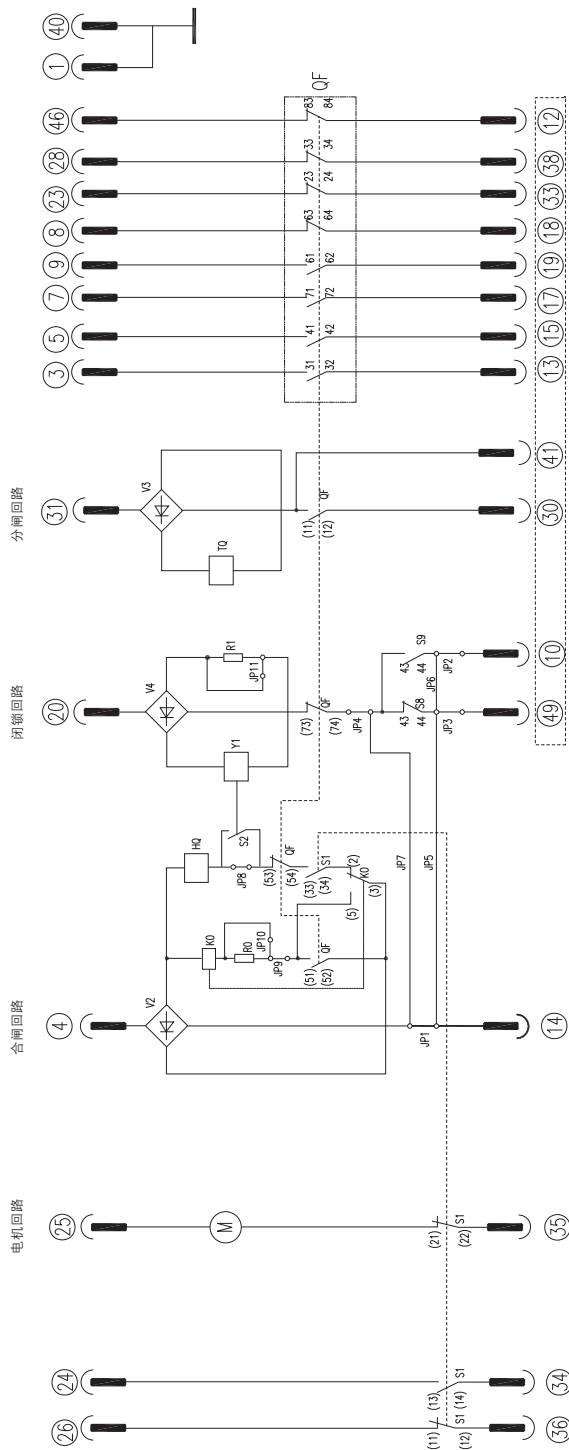


配柜宽度 (mm)	额定 电流(A)	额定短路 开断电流(kA)	P	H	A	B	C	D	F	G	J	K	L
800	630	25-31.5	210	275	158	116	37	275	164	Φ35	165	115	189
800	1250	25-31.5	210	275	158	116	37	275	164	Φ49	165	115	189
800	1600	31.5	210	275	158	116	37	275	164	Φ55	165	115	189
800	1250	40	210	310	244	106	43	310	214	Φ49	175	120	254
800	1600	40	210	310	244	106	43	310	214	Φ55	175	120	254
1000	1250	40	275	310	244	106	43	310	214	Φ49	175	120	254
1000	1600	40	275	310	244	106	43	310	214	Φ55	175	120	254
1000	2000	31.5-40	275	310	244	106	43	310	214	Φ79	175	120	254
1000	2500-4000	31.5-40	275	310	244	106	43	310	214	Φ109	175	120	254



3AS4手车式内部电气接线原理图

图示为断路器处于试验位置、分闸、未储能状态



可选件接线设置:

配置	跳线状态	JP1	JP2	JP3	JP4	JP5	JP6	JP7	JP8	JP9
带闭锁	带闭锁	√	√	√	√	/	/	/	/	√
不带闭锁	无闭锁	/	/	/	/	√	√	√	√	√
带防跳	带闭锁	√	√	√	√	/	/	/	/	/
无防跳	无闭锁	/	/	/	/	√	√	√	√	√

操作电源选择:

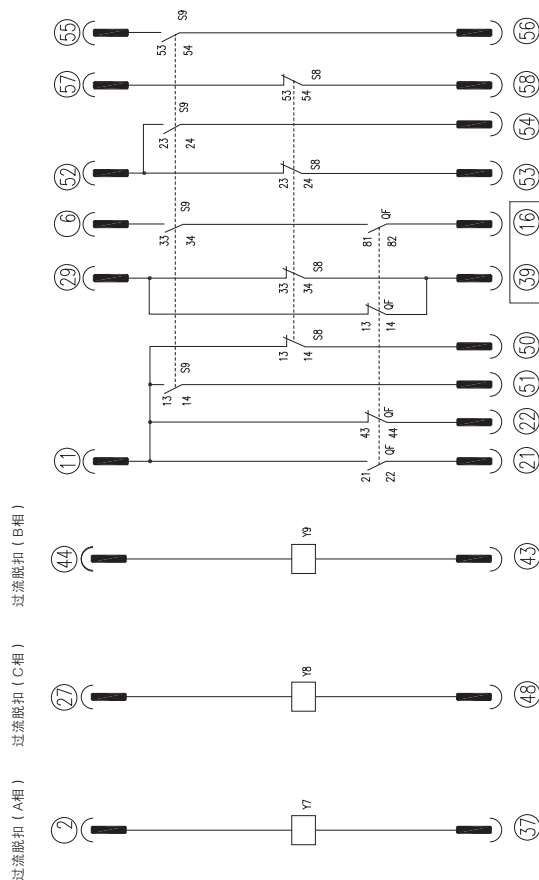
操作电源	跳线	JP10	JP11
AC/DC 220V	/	/	/
AC/DC 110V	√	√	√

注: “/”表示断开; “√”表示连接。

- HQ: 合闸线圈
- TQ: 分闸线圈
- RO~R1: 电阻
- M: 储能电机

- S9: 辅助开关(当断路器在工作位置时切换)
- S8: 辅助开关(当断路器在试验位置时切换)
- S2: 辅助开关
- S1: 辅助开关(合闸弹簧蓄能后切换)
- QF: 辅助开关(分合操作时切换)
- V2~V4: 桥式整流器(直流时取消)
- Y1: 闭锁线圈(可选)
- K0: 防跳继电器(可选)
- Y7~Y9: 间接式过电压脱扣器线圈(可选)
- JP1~JP11: 跳线

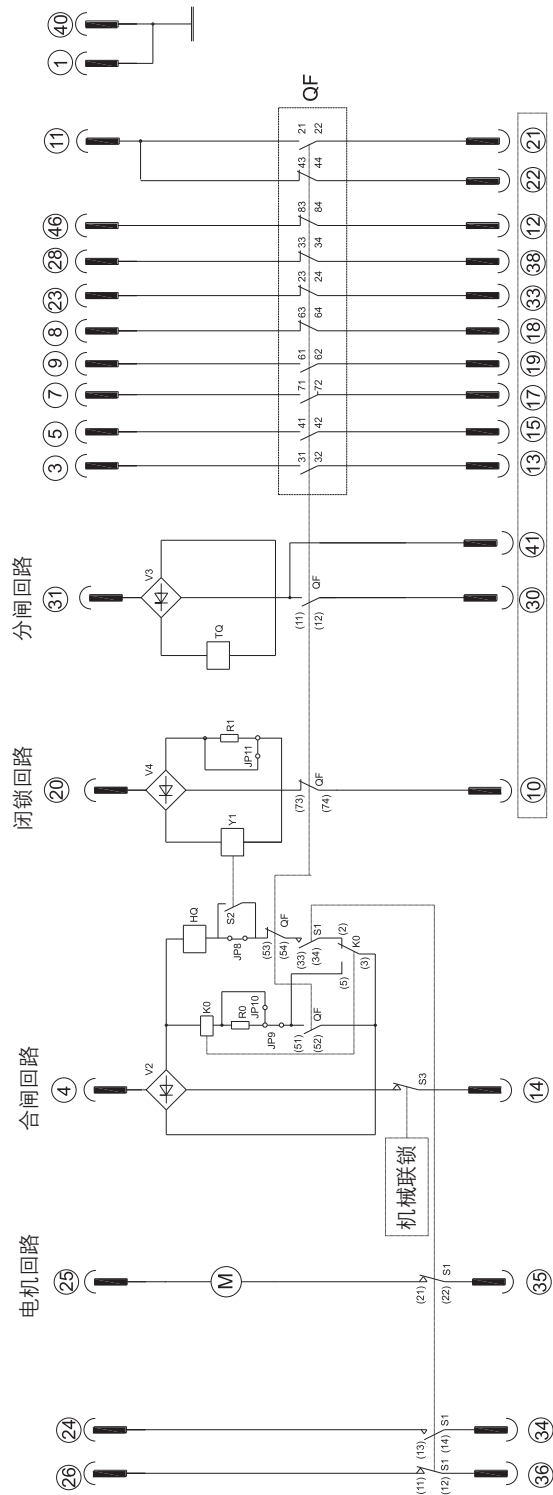
注: 当为直流电源操作时, 虚线框中的极性应相同。



# 12kV 高可靠性户内固封极柱式真空断路器 二次原理图

## 3AS4固定式内部电气接线原理图

图示为断路器处于分闸、未储能状态



- HQ: 合闸线圈
- TQ: 分闸线圈
- M: 储能电机
- S2: 辅助开关
- S1: 辅助开关 (合闸弹簧蓄能后切换)
- S3: 辅助开关 (机械锁到位后切换, 不带机械联锁时取消)
- QF: 辅助开关 (分闸操作时切换)
- K0: 防跳继电器 (可选)
- RO~R2: 电阻
- Y7~Y9: 间接式过电流脱扣器线圈 (可选)
- Y1: 闭锁线圈 (可选)
- V2~V4: 桥式整流器 (直流时取消)
- JP8~JP11: 跳线

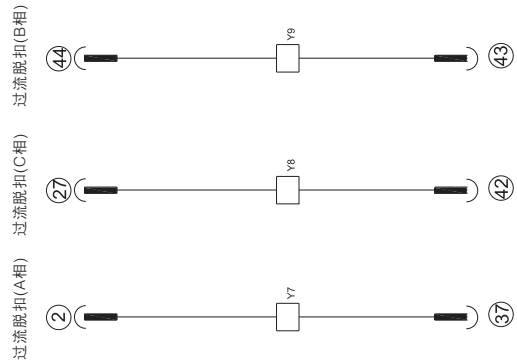
操作电源选择:

操作电源	跳线	JP10	JP11
AC/DC 220V	/	/	/
AC/DC 110V	√	√	√

可选件接线设置:

接线状态	配置	JP8	JP9	JP10	JP11
带闭锁	/	√	√	/	/
带防跳	/	√	√	√	√
无防跳	/	√	√	/	/

注: “/”表示断开; “√”表示连接。



- 注: 1、当为直流电源操作时, 虚线框中的极性应相同。
- 2、安装调试机械联锁时, 须保证机械联锁到位后S3可切换。

### 1、产品型号：3AS4

配柜宽度(mm)	相间距P(mm)	极间距H(mm)	额定电流(A)	额定短路开断电流(kA)	数量(台)	备注
800	210	275				
800	210	310				
1000	275	275				
1000	275	310				

注：如订购4000A产品需另加强制风冷装置

### 2、分类

手车式       固定式

如果为固定式，请注明是否带联锁等其它要求：\_\_\_\_\_

### 3、配置

标准配置：按标准接线原理图接线，包含有防跳装置(K0)，无闭锁装置(Y1+S2)，无过流装置(Y7, Y8, Y9)，无欠压装置，无接地装置

操作电压	配置
AC 220	标准配置
AC 110	
DC 220	非标准配置
DC 110	

如为非标准配置，请填写下表：

闭锁装置	过流装置	接地装置	欠压装置
无	无	无	无
	2 过流                      A		
有	3 过流                      A	有	有
	中间变压器方案		

注：订货时请填写上表，或逐项标明：相间距、极间距、型号规格、操作电压及配置等。

伊顿作为一家智能动力管理公司，致力于改善人类生活品质并提升环境质量。无论是现在还是未来，我们承诺诚信经营、可持续发展和帮助客户更好地管理动力。在电气化和数字化发展趋势的助力下，我们正在加速推进全球向可再生能源转型，帮助解决最紧迫的动力管理挑战，为我们的利益相关方及社会创造更多价值。伊顿公司成立于1911年，于纽交所上市已近一个世纪。2021年，伊顿公司销售额达196亿美元，业务遍布170多个国家。

伊顿公司于1993年进入中国市场，此后迅速发展其中国业务。2004年，公司亚太区总部从香港搬至上海。在中国，伊顿公司现有约8,000名员工和19家生产基地。

如需更多信息，敬请访问伊顿公司官方中文网站：[www.eaton.com.cn](http://www.eaton.com.cn)

**伊顿公司**  
亚太总部  
上海市长宁区临虹路280弄3号  
邮编: 200335  
[www.eaton.com.cn/electrical](http://www.eaton.com.cn/electrical)

© 2022 伊顿公司  
本公司保留对样本资料的解释权和修改权，并无需另行通知。  
CHICA2020013A\_CN(05-2022)



扫描二维码，  
关注“伊顿电气官方”微信公众号