

VN1-27.5 户内型单极式交流真空断路器
ASN1-27.5 户内型单极式空气绝缘开关设备

COOPER POWER
SERIES





全球商业动力之源

伊顿与库柏工业集团

2012 年底伊顿收购库柏工业集团 (Cooper Industries)。库柏为伊顿公司带来互补的尖端技术和产品, 及其遍及全球的业务, 持续推动伊顿公司成为一家多元化的全球动力管理公司。两家在制造流程和产品设计方面都具有行业突出创新成就的公司现在合二为一。面对日后的关键性电力管理挑战, 我们将更专注、更有能力提供更具针对性的整体解决方案。强强联手的优势令我们看到更多可能性和更好的机会, 可以帮助客户更高效地管理动力, 降低能源消耗, 满足设备长时间运行, 降低成本并保障人员、设备和数据的安全。整合全球久负盛名的品牌, 为客户提供多种解决方案选择, 创造业内无可匹敌的客户价值。

库柏工业集团

原库柏工业集团是一家全球性跨行业的设备制造商, 创立于 1833 年, 有着近 200 年的历史。其总部位于美国德克萨斯州的休斯敦, 全球超过三万多名雇员, 在 23 个国家拥有超过 100 家制造基地。其产品覆盖电力设备、工业设备、自自动化设备、电子产品、工具和五金件等领域。

自上世纪 90 年代初, 库柏就开始在中国发展其多方位的业务, 并在当地设立工厂, 立足扎根中国市场以取得长足发展, 随着其首次引入美式系列配电产品, 库柏为中国电网改造带来了与众不同的解决方案。从设立于上海的库柏亚太总部开始, 十多年的深度发展, 库柏工业已在中国浙江、广东、陕西、河南、台湾等地拥有多家工厂和超过 8000 名员工, 并在北京、广州、成都、香港等处设有办事机构。

库柏 (宁波) 电气有限公司

库柏 (宁波) 电气有限公司成立于 2007 年, 是库柏工业集团下的合资企业, 位于杭州湾跨海大桥的南翼, 毗邻中国最大的工业城市上海。公司为专业研发、生产和销售 40.5kV 及以下电压等级的高低压成套开关设备、高压元件产品的输配变电设备制造企业, 先进的制造模式、完整的生产与产品检测线, 基于库柏全球的研发销售平台, 为中国国内及亚太和国际供配电系统、变电站、工矿业及企事业单位、石油石化、冶金和电气化铁路等领域, 提供最经济、有效、可靠的配电保障, 生产的产品包括开关柜、真空断路器、接触器、电力智能化解决方案等。公司秉承“睿智创新, 可靠稳定”。严格按照国际质量标准进行生产制造, 确保每一个出厂的产品都最优秀、最值得信赖。



性能特点

强大的灭弧能力。不仅可带负荷切断各种电气设备和牵引网络线路，还可与保护装置配合，快速、可靠地切断各种短路故障。

手车式结构，且有电动和手动两种操作方式，使用和操作都更加省力、方便。

安装灵活。既可装入 27.5kV 电气化铁道专用开关设备中使用，也可单独安装于户内网栅间隔内使用。

体积小。采用先进技术生产的新型弹簧储能操动机构与小型化陶瓷真空灭弧室，降低了断路器的整体高度和宽度。

断路器灭弧室的分合操作采用上操动方式，主回路采用敞开的空气绝缘方式，使断路器的参数测试、检查及维护工作更加简单方便。

高绝缘性。带电体的空气净距和爬电距离均按 40.5kV 电压等级考虑，设计裕度大，具有很高的绝缘性能。

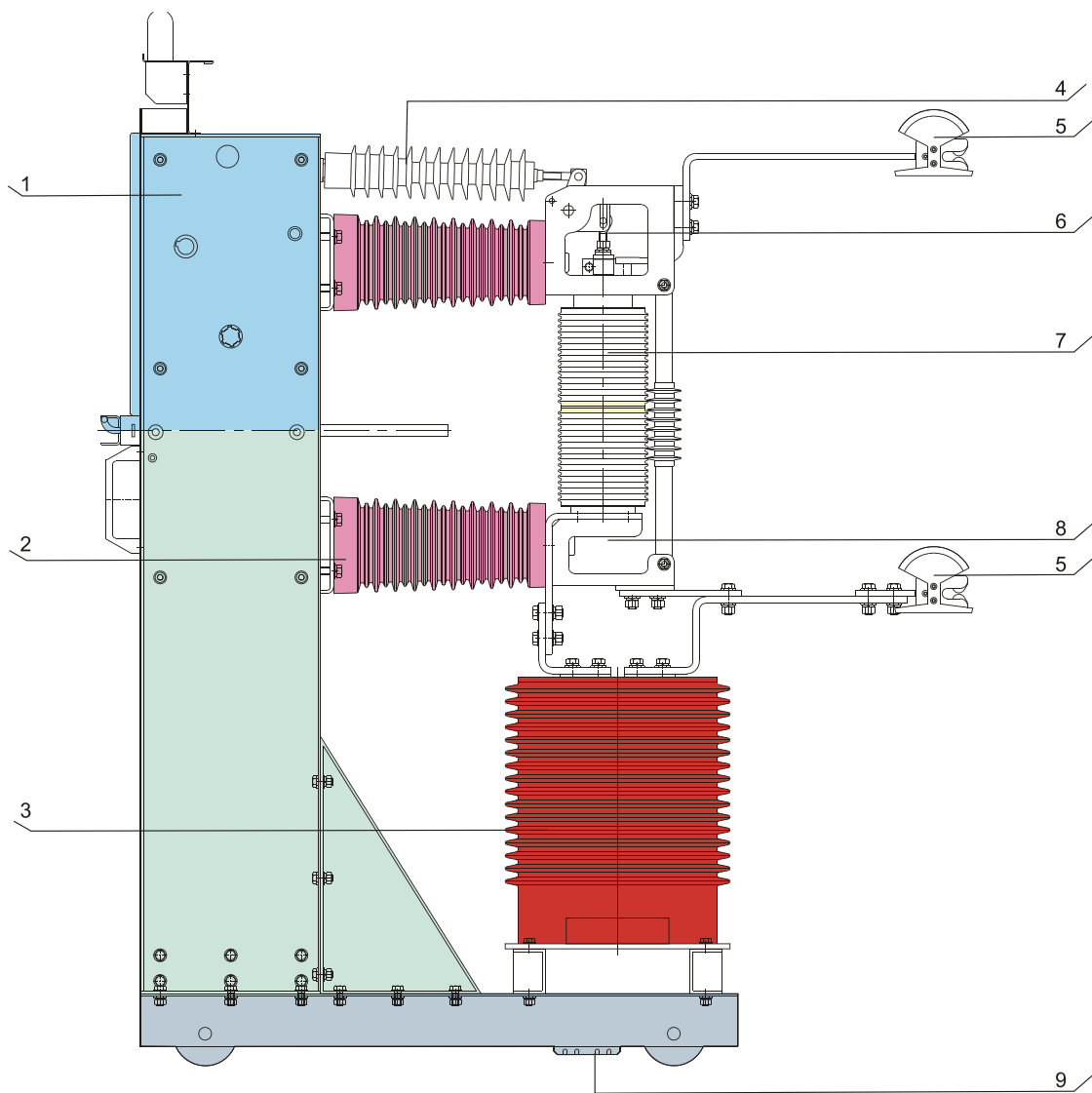
整机组装配流水线，采用原装进口高精度的气动工具及夹具，并采用 MIS 进行生产管理，推行严格的 ISO9001 质量管理体系，有效保证了产品始终如一的高品质。



VN1-27.5 户内型单极式交流真空断路器

结构特点

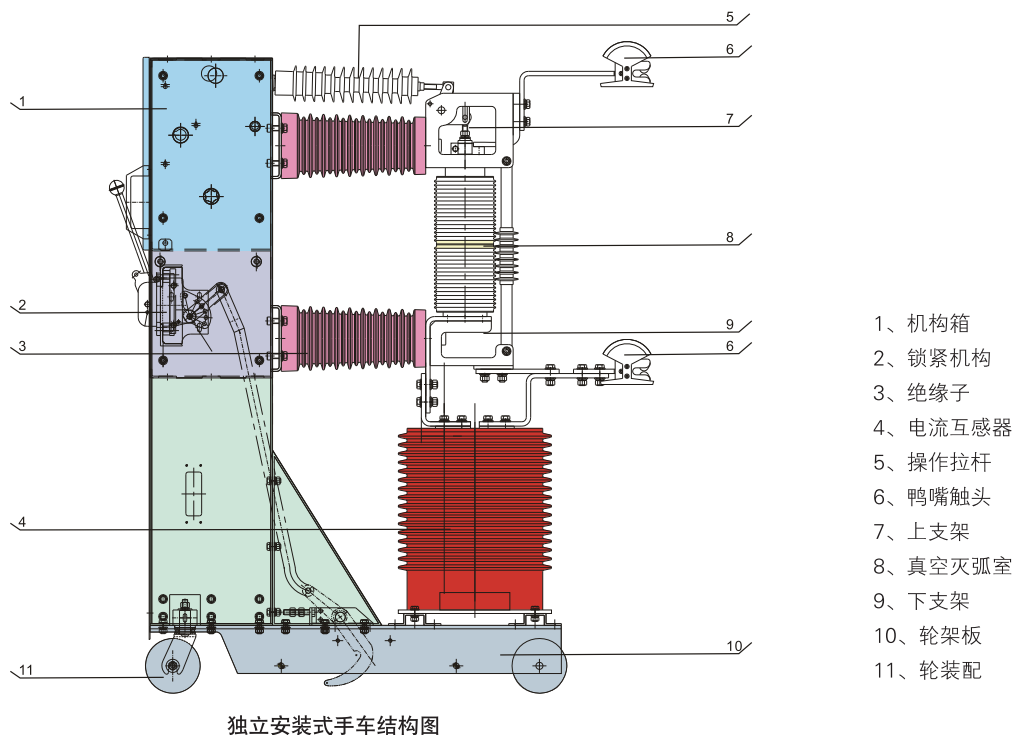
VN1-27.5 断路器为由框架、断路器本体、电流互感器及一次隔离插头构成综合式布置的手车式结构。断路器本体部分主要由弹簧操动机构、传动系统、绝缘拉杆、真空灭弧室和导电回路等组成。



配柜式手车结构图

- | | | |
|---------|--------|---------|
| 1、机构箱 | 2、绝缘子 | 3、电流互感器 |
| 4、操作拉杆 | 5、鸭嘴触头 | 6、上支架 |
| 7、真空灭弧室 | 8、下支架 | 9、接地触头 |

结构特点

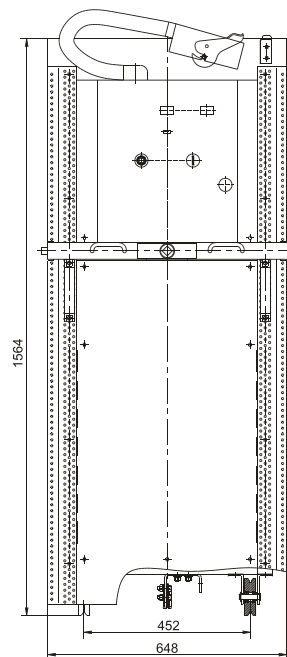
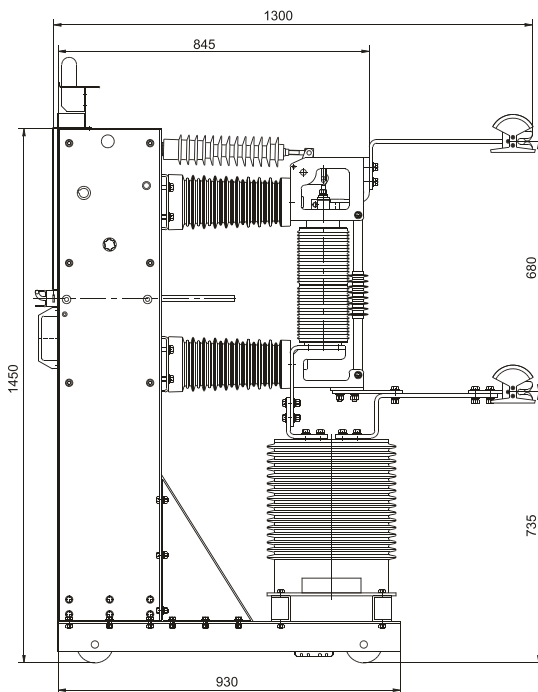
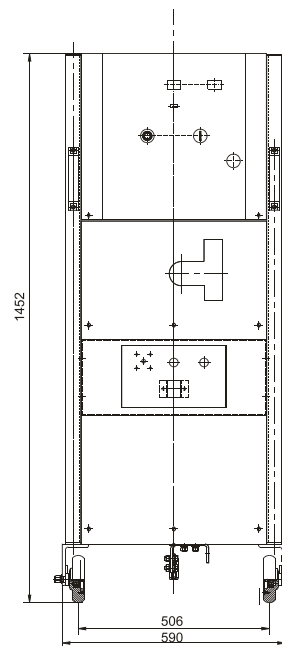
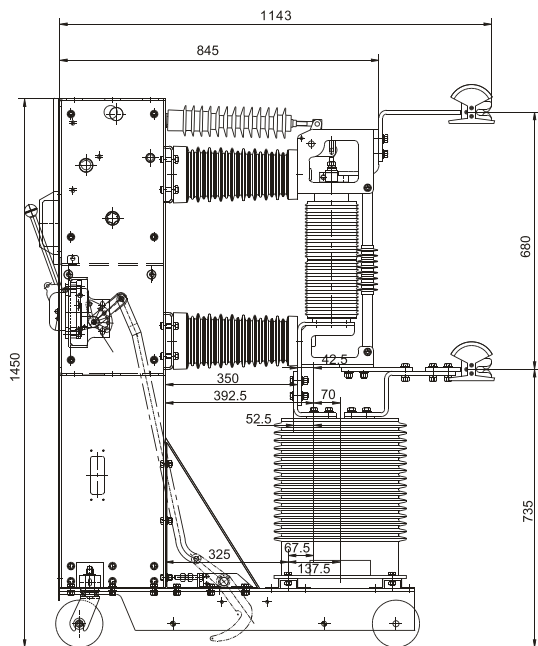


技术参数

项目	单位	参数
额定电压 / 最高工作电压	kV	27.5/31.5
1min 工作耐受电压 (有效值)	kV	95
雷电冲击耐受电压 (峰值)	kV	185
额定电压	Hz	50
机械寿命	次	10,000(M2 级)
额定操作顺序		O-0.3-CO-180s-CO
额定电流	A	630~2,500
额定短路开断电流	kA	20~31.5
额定短时耐受电流 (4s)	kA	20~31.5
额定短路关合电流 (峰值)	kA	50~80
额定峰值耐受电流	kA	50~80
额定开合电缆充电电流	A	50
额定单个电容器组开断电流	A	800
额定电容器组关合涌流	kA	8(频率 ≤1,000Hz)

VN1-27.5 户内型单极式交流真空断路器

外形尺寸图



性能特点



ASN1-27.5 开关柜

性能特点

开关柜设计特点

全组装式结构设计，进口敷铝锌板材，高强度双层折弯工艺。

空气净距和爬电距离均按照 40.5kV 电压等级考虑，设计裕度大。

断路器室、仪表室、电缆室及母线室均为独立的单元。

二次走线工艺设计，二次元件优异质量。

可电动，手动的手车推进机构设计。

可实现故障判断的成套柜体方案。

均压结构设计的母线套管。

安全可靠的防误联锁设计。



传统网栅式间隔

开关柜比较优势

防护更加安全，IP4X 的防护等级，不受外部环境和小动物的影响。

占地面积更少，采用开关柜的方式，节省高压室占地面积近 2/5。

降低事故率，降低维护量，延长使用寿命，减少运营成本。

降低施工、安装、运行、维护人员的劳动强度。

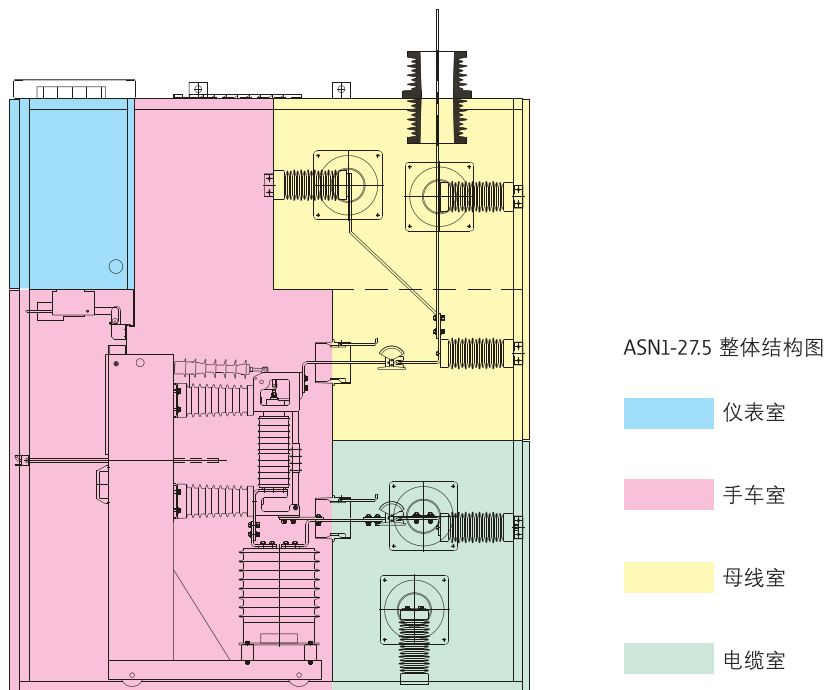
开关柜室更加整齐，操作更加方便。

缩短设计、房建、施工安装周期。

完全专业化生产，充分保证质量。

VN1-27.5 户内型单极式空气绝缘开关设备

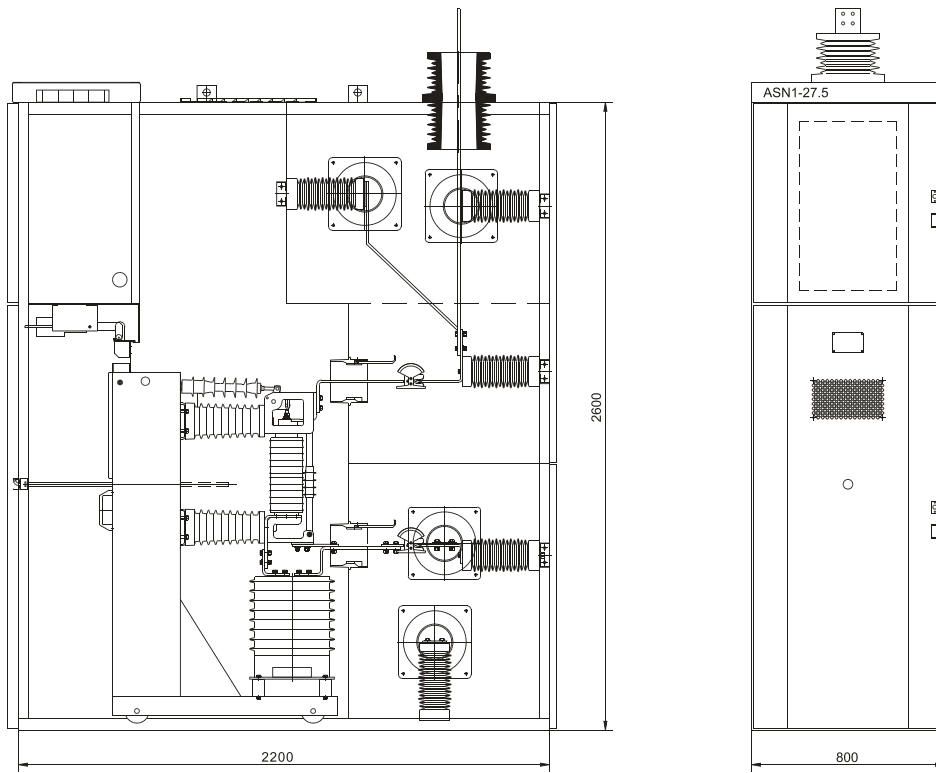
结构特点



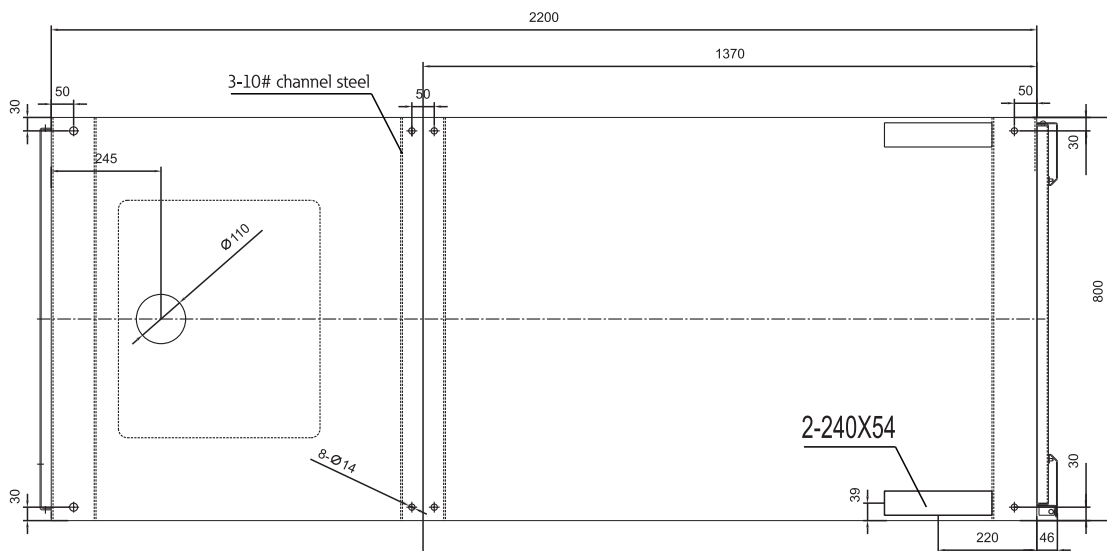
技术参数

项目	单位	参数				
额定电压	kV	27.5				
额定频率最高工作电压	V	31.5				
额定绝缘水平	1min 工频耐受电压 (有效值)	kV	95 (相间相对地)		185 (隔离断口)	
	雷电冲击耐受电压 (峰值)	kV	118 (相间相对地)		215 (隔离断口)	
	辅助控制回路工频耐压 (1min)	V	2000			
额定频率	Hz	50				
额定电流	A	630	1250	1600	2000	2500
额定短路开断电流	kA	20	25	31.5		
额定短路关合电流	kA	50	63	80		
额定短时耐受电流	kA	20	25	31.5		
额定峰值耐受电流	kA	50	63	80		
辅助控制回路额定电压	V	直流或交流 110/220				
防护等级		IP4X (断路器室门打开时或隔室间为 IP2X)				
外形尺寸 (宽 × 深 × 高)	mm	800 × 2200 × 2600				
重量 (断路器柜)	kg	≤ 1000				

外形尺寸



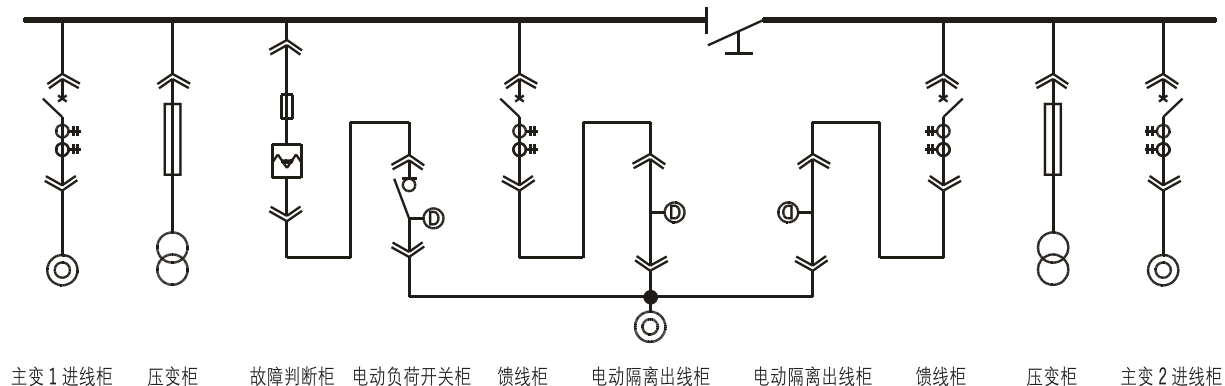
地基图



VN1-27.5 户内型单极式空气绝缘开关设备

典型方案排列图

开关柜系统排列图



体系认证

环境管理体系

经第三方独立机构认证；符合 ISO14001:2004 标准。

质量保证体系

经第三方独立机构认证；符合 ISO9001:2008 标准。

职业健康安全管理体系

经第三方独立机构认证；符合 OHSAS18001:2007 职业健康安全管理体系认证。



订货须知

用户订货时须提供下列技术资料

- 主接线方案图编号、用途或单线系统图，主母线型号规格，额定电压、额定电流、额定短路开断电流；
- 配电室平面布置图及开关设备的排列配置图等；
- 如使用电力电缆进出线，应详细注明电力电缆的型号及根数；
- 开关设备控制、测量及保护功能的要求以及其它闭锁和自动装置的要求；
- 开关设备内主要电器元件的型号、规格和数量；
- 若需要母线桥，需提供跨距的高度尺寸；
- 开关设备使用在特殊环境条件时，应在订货时详细说明；
- 其它特殊要求。

伊顿是一家全球领先的动力管理公司，2015年销售额达209亿美元。伊顿致力于提供各种节能高效的解决方案，以帮助客户更有效、更安全、更具可持续性地管理电力、流体动力和机械动力。伊顿在全球拥有约99万名员工，产品销往超过175个国家和地区。如需更多信息，敬请访问公司中文网站 www.eaton.com.cn/electrical。

库柏（宁波）电气有限公司
浙江宁波杭州湾新区滨海二路439号
电话: 0574-63099260
传真: 0574-63486919
www.cooperingbo.com

© 2017 伊顿公司
本公司保留对样本资料的解释权和修改权，并毋需另行通知。
VNI-27.5&ASN-27.5(06-2017)



手机微站



微信公众平台