

Suché distribuční transformátory ULUSOY

Společnost Eaton nově nabízí také suché transformátory o výkonu až 5 MVA a maximálním napětí primárního vinutí až 36 kV.

Suché transformátory Ulusoy z lité pryskyřice jsou odolné vůči vlhkosti a vhodné pro provoz ve vlhkém a extrémně znečištěném prostředí. Jsou to ideální transformátory pro provoz při teplotách $-40\text{ }^{\circ}\text{C}$ a vlhkosti více než 95 %.

Transformátory jsou navrženy jako nehořlavé, samozhášecí, bez toxických plynů a s nízkou hladinou provozního hluku.

Provedení ztrát Ekodesign (EU 548/2014) i standardní ztráty.



Certifikace a normy

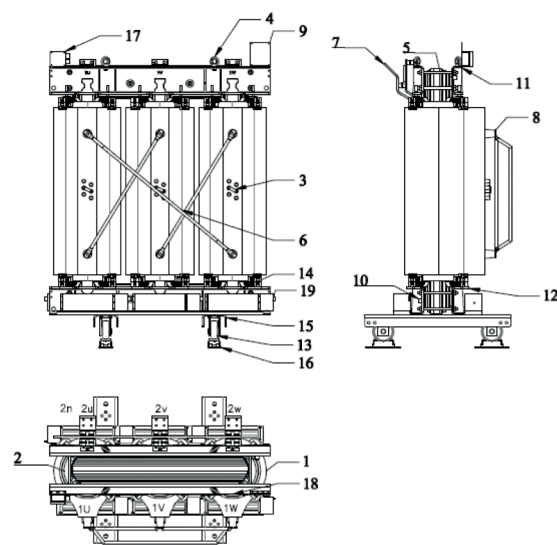
Transformátory Ulusoy z lité epoxydové pryskyřice jsou vyráběny v souladu s národními a mezinárodními standardy jako například:

- TS EN 50541
- IEC 60076
- IEEE
- CENELEC EN
- DIN EN 50588-1

Základní parametry

Jmenovitá frekvence	Hz	dle požadavku zákazníka
Jmenovitý výkon	kVA	až 5 000 kVA
Jmenovité napětí		
Primární vinutí	kV	až 36 kV
Sekundární vinutí	V	dle požadavku zákazníka
Třída prostředí		E0 / E1 / E2 / E3
Klimatická třída		C1 / C2 / C3
Třída požární odolnosti		FO F1

Suchý transformátor



1. Primární vinutí (VN)
2. Sekundární vinutí (NN)
3. Přepínač odboček
4. Závěsná oka
5. Jádru
6. Propojovací tyče do trojúhelníku
7. Výstupní svorkovnice NN
8. Vstupní svorky VN
9. Výrobní štítek
10. Zemnicí svorka
11. Horní třmen
12. Dolní třmen
13. Transportní kolečka
14. Upínací klíny
15. Základna
16. Antivibrační podložka
17. Svorkovnice
18. PT100
19. Ventilace

EATON

Powering Business Worldwide

Olejové distribuční transformátory ULUSOY

Eaton vyrábí olejové distribuční transformátory s výkony od 25 kVA až do 10 MVA a maximálním napětím primárního vinutí až 36 kV. Výroba je v souladu s požadavky norem IEC 60076 a testování je realizováno v naší laboratoři.

Eaton navrhuje a vyrábí také speciální transformátory dle specifických požadavků zákazníka při využití moderních technologií a v souladu s mezinárodními standardy.

Provedení ztrát Ekodesign (EU 548/2014) i standardní ztráty.



Certifikace a normy

Olejové distribuční transformátory Ulusoy jsou vyráběny v souladu s národními a mezinárodními standardy jako například:

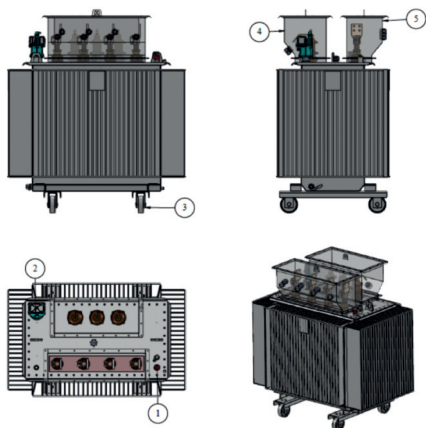
- TS EN 50464
- IEC 60076
- IEEE
- CENELEC EN
- DIN EN 50588-1

Základní parametry

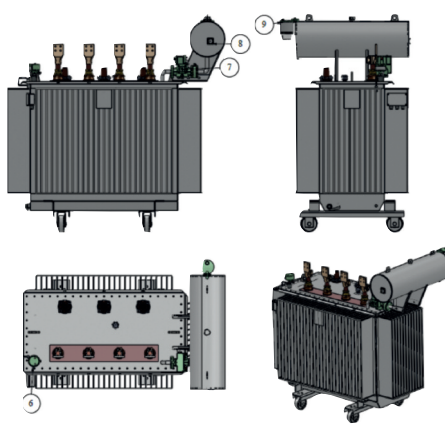
Jmenovitá frekvence	Hz	dle požadavku zákazníka
Jmenovitý výkon	kVA	až 10 000 kVA
Jmenovité napětí		
Primární vinutí	kV	až 36 kV
Sekundární vinutí	V	dle požadavku zákazníka

Olejový transformátor

• Hermetizovaný transformátor



• Transformátor s konzervátorem



1. Přetlakový ventil
2. Ochranné relé (hermeticky uzavřený tr.)
3. Transportní kolečka
4. Vstupní svorky VN
5. Výstupní svorkovnice NN
6. Olejový teploměr s kontaktem
7. Buchholzovo relé
8. Magnetický indikátor hladiny oleje
9. Odvlhčovač

Eaton Elektrotechnika s.r.o.
Komárovská 2406
193 00 Praha 9
Česká republika
www.eaton.cz

Eaton Electric s.r.o.
Drieňová 1/B
821 01 Bratislava
Slovensko
www.eaton.sk

Technická podpora CZ
+420 267 990 440
podporaCZ@eaton.com

Technická podpora SK
+421 248 204 320
podporaSK@eaton.com