

Cooper Edison™ CEG-12

发电机专用断路器

Edison



全球商业动力之源

伊顿与库柏工业集团

2012年底伊顿收购库柏工业集团 (Cooper Industries)。库柏为伊顿公司带来互补的尖端技术和产品，及其遍及全球的业务，持续推动伊顿公司成为一家多元化的全球动力管理公司。两家在制造流程和产品设计方面都具有行业突出创新成就的公司现在合二为一。面对日后的关键性电力管理挑战，我们将更专注、更有能力提供更具针对性的整体解决方案。强强联手的优势令我们看到更多可能性和更好的机会，可以帮助客户更高效地管理动力，降低能源消耗，满足设备长时间运行，降低成本并保障人员、设备和数据的安全。整合全球久负盛名的品牌，为客户提供多种解决方案选择，创造业内无可匹敌的客户价值。

库柏工业集团

原库柏工业集团是一家全球性跨行业的设备制造商，创立于1833年，有着近200年的历史。其总部位于美国德克萨斯州的休斯敦，全球超过三万多名雇员，在23个国家拥有超过100家制造基地。其产品覆盖电力设备、工业设备、全自动化设备、电子产品、工具和五金件等领域。

自上世纪90年代初，库柏就开始在中国发展其多方位的业务，并在当地设立工厂，立足扎根中国市场以取得长足发展，随着其首次引入美式系列配电产品，库柏为中国电网改造带来了与众不同的解决方案。从设立于上海的库柏亚太总部开始，十多年的深度发展，库柏工业已在中国浙江、广东、陕西、河南、台湾等地拥有多家工厂和超过8000名员工，并在北京、广州、成都、香港等处设有办事机构。

库柏（宁波）电气有限公司

库柏（宁波）电气有限公司成立于2007年，是库柏工业集团下的合资企业，位于杭州湾跨海大桥的南翼，毗邻中国最大的工业城市上海。公司为专业研发、生产和销售40.5kV及以下电压等级的高低压成套开关设备、高低压元器件产品的输配变电设备制造企业，先进的制造模式、完整的生产与产品检测线，基于库柏全球的研发销售平台，为中国国内及亚太和国际供电系统、变电站、工矿业及企事业单位、石油石化、冶金和电气化铁路等领域，提供最经济、有效、可靠的配电保障，生产的产品包括开关柜、真空断路器、接触器、电力智能化解决方案等。公司秉承“睿智创新，可靠稳定”。严格按照国际质量标准进行生产制造，确保每一个出厂的产品都最优秀、最值得信赖。



电气



汽车



宇航



卡车



液压



为需求日益增长
的世界
提供动力。

我们提供

- 可降低能耗，改善动力可靠性，提升生活和工作场所安全性和舒适的电器解决方案
- 既提高机器生产效率，又节约能源的液压和电器解决方案
- 帮助实现飞机更轻、更安全、运营成本更低，和机场高效运营的航空解决方案
- 为汽车、卡车和巴士提供持久强劲动力，同时减少燃油消耗与排放的车辆动力传动及动力总成解决方案

产品概述



CEG 发电机组出口专用真空断路器主要特性

CEG-12 发电机组出口专用真空断路器是由库柏托马斯·爱迪生研发中心根据发电机组负荷需求特点精心研制的新一代专用型中压开关设备，可广泛应用于热电厂，水电站，生物发电，工厂自配电等众多工况。

发电机回路具有特殊的特性，IEEE/GB 等 IEC 及国内标准对其专用型设备规定了特殊要求，CEG 断路器达到并在权威试验站按照 GB/T14824 标准要求通过全套型式试验。

产品特点

长寿命

采用固封绝缘技术和模块化弹簧机构，其中关键零部件如主轴，弹簧，缓冲器等均为全球采购，确保产品在发电机回路超过 10,000 次的机械寿命。

强开断

额定短路开断电流 31.5kA 额定短路开断次数 8 次，直流分量高达 82%。额定峰值耐受电流可达 140kA。

易维护

采用主流的手车式方案，配柜尺寸与市面主流柜型相吻合，便于客户选型与日常维护。

高可靠

CEG-12 已按照发电机专用工况的需求和国内外行业标准在国家高压电气产品监督检测中心通过全套型式试验，确保产品的可靠性。



符合标准

产品制造依据标准

- GB/T 14824-2008 高压交流发电机断路器
- DL/T 427-1991 户内型发电机断路器订货技术条件

型式试验

- CEG 已在权威试验站通过全套型式试验

环境管理系统

CEG-12 发电机专用真空断路器严格遵守 ISO14001:2015 环境管理体系的标准和规定，并经由第三方独立权威机构评估认证。

产品制造按照环境管理体系标准在能源消耗、原材料消耗和废弃物回收及处理等方面注重对环境的保护。



产品生产流水线

质量保证系统

按标 IEC 准设计建造的断路器生产流水线

CEG-12 发电机专用真空断路器生产线是由专业生产线厂家经过论证，设计后投产的断路器自动化生产线，在国内户内中压真空断路器制造业中处于顶尖水平。

公司拥有德国先进的特性测试设备，对每台断路器的性能参数进行完整的测试。此外，每台断路器在发给用户前，都须经严格的标准配柜测试，消除断路器配柜可能产生的问题，保证了产品的通用性和互换性。

公司拥有全自动磨合测试间隔，对每台断路器都进行出厂前磨合，并对断路器的磨合状况自动进行故障诊断，消除了机械产品的早期故障隐患，充分保证了每台断路器的质量。

每台断路器在生产过程中都经过常规的系统试验，且在出厂时都经过质量控制部门的严格检验并在出厂检验报告上签字，不仅保证了产品的质量而且保证了产品质量的可追溯性，完全符合 ISO9001: 2015 质量管理体系的要求。



断路器机械特性测试工位



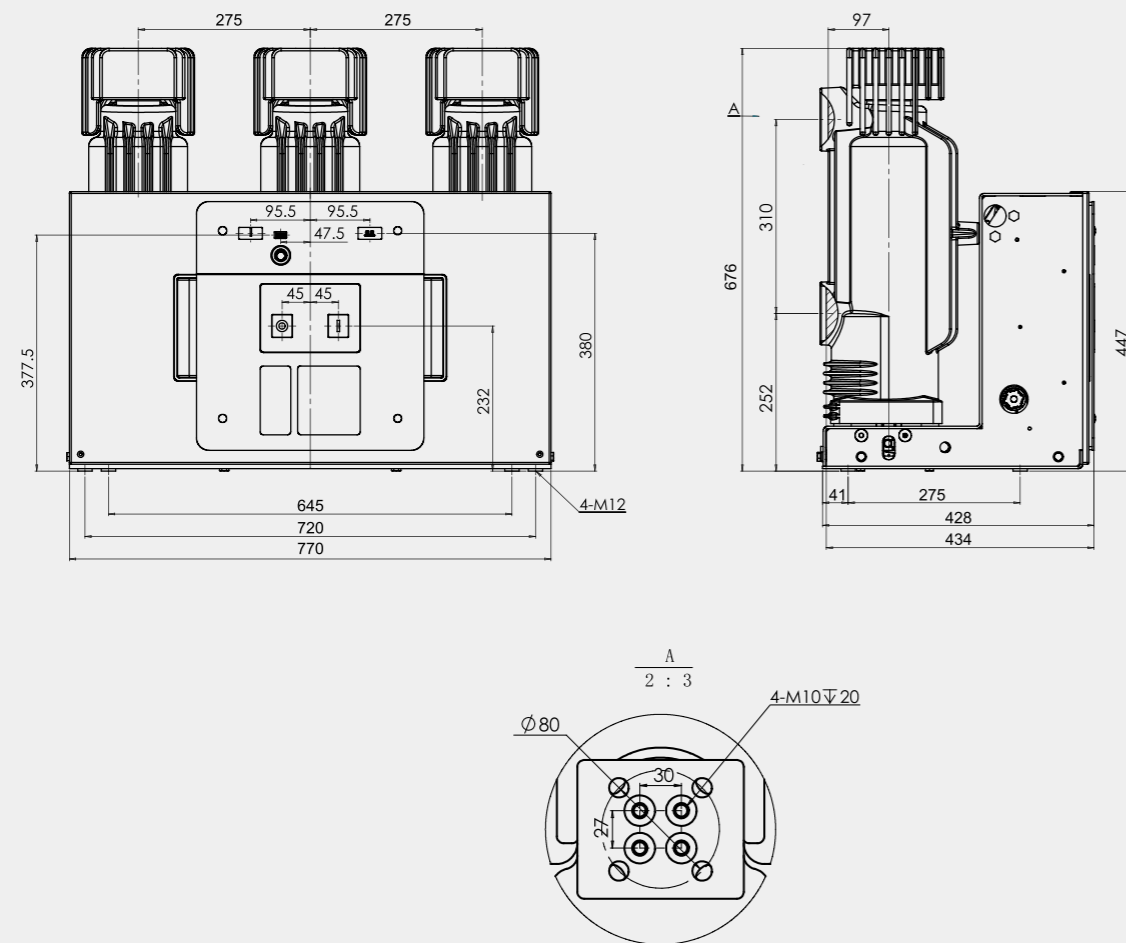
断路器耐压测试工位

技术参数

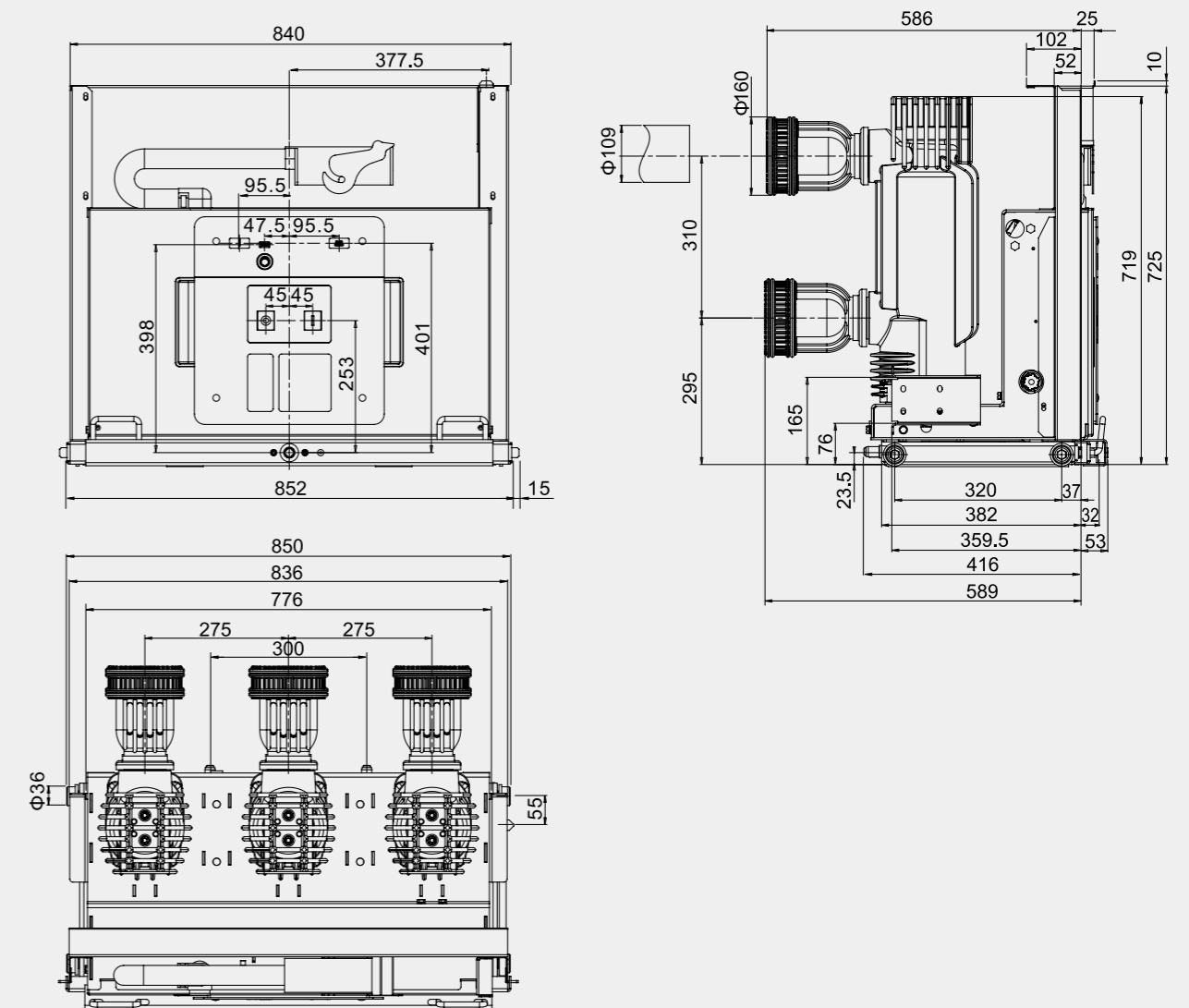
CEG-12 发电机专用真空断路器技术参数

性能指标	单位	参数
额定电压	kV	12
1min 工频耐压	kV	42/50
雷电冲击耐受电压	kV	75/85
额定频率	Hz	50/60
额定电流	A	1250 1600 2000 2500 3150 4000 5000
额定短路开断电流	kA	40 50
额定短路关合电流	kA	125 140
额定短路持续时间	s	4
额定短路电流开断直流分量百分比	-	82%
额定短路电流开断次数	次	8
机械寿命	次	10000
额定操作顺序	-	CO-30min-CO

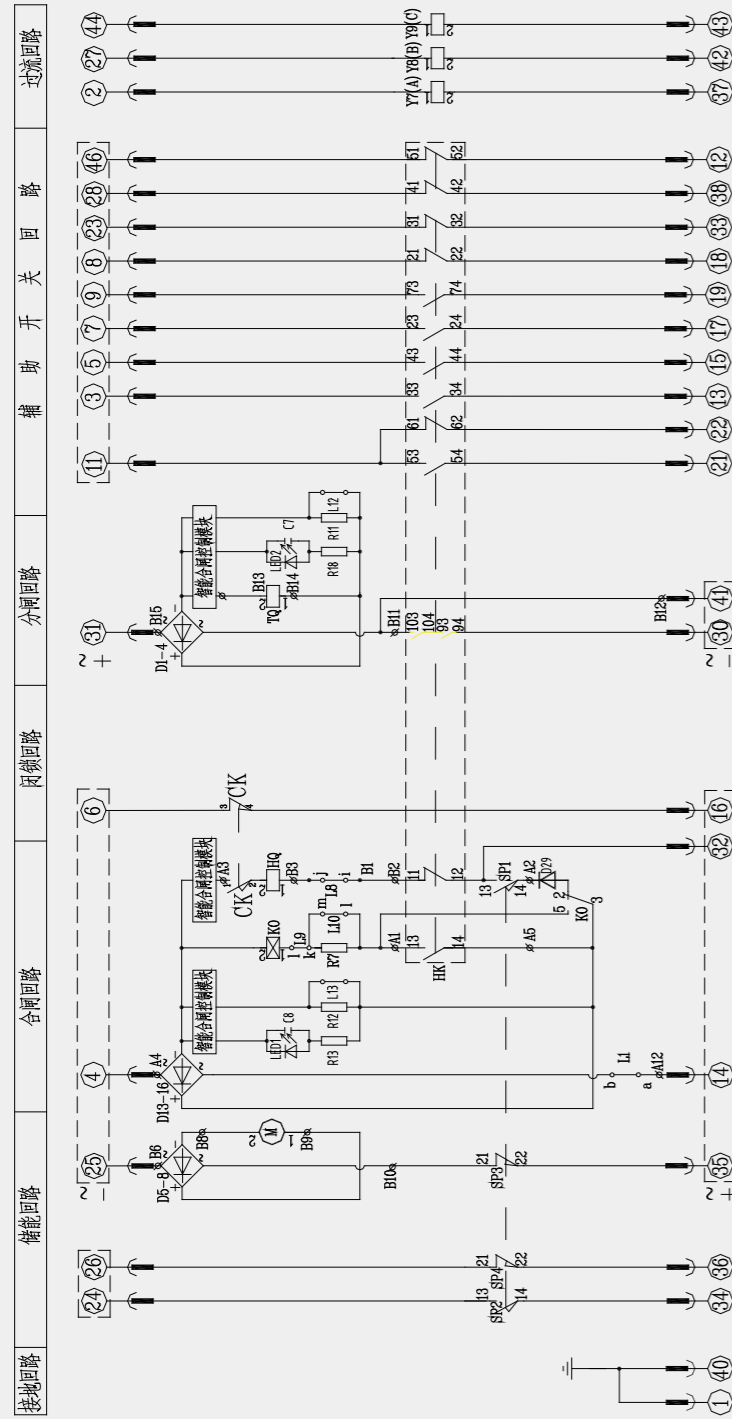
CEG-12 固定式断路器
外形尺寸



CEG-12 手车式断路器
外形尺寸



CEG-12 固定式二次原理图



可选项接线位置 表示为连接, 空格表示断开

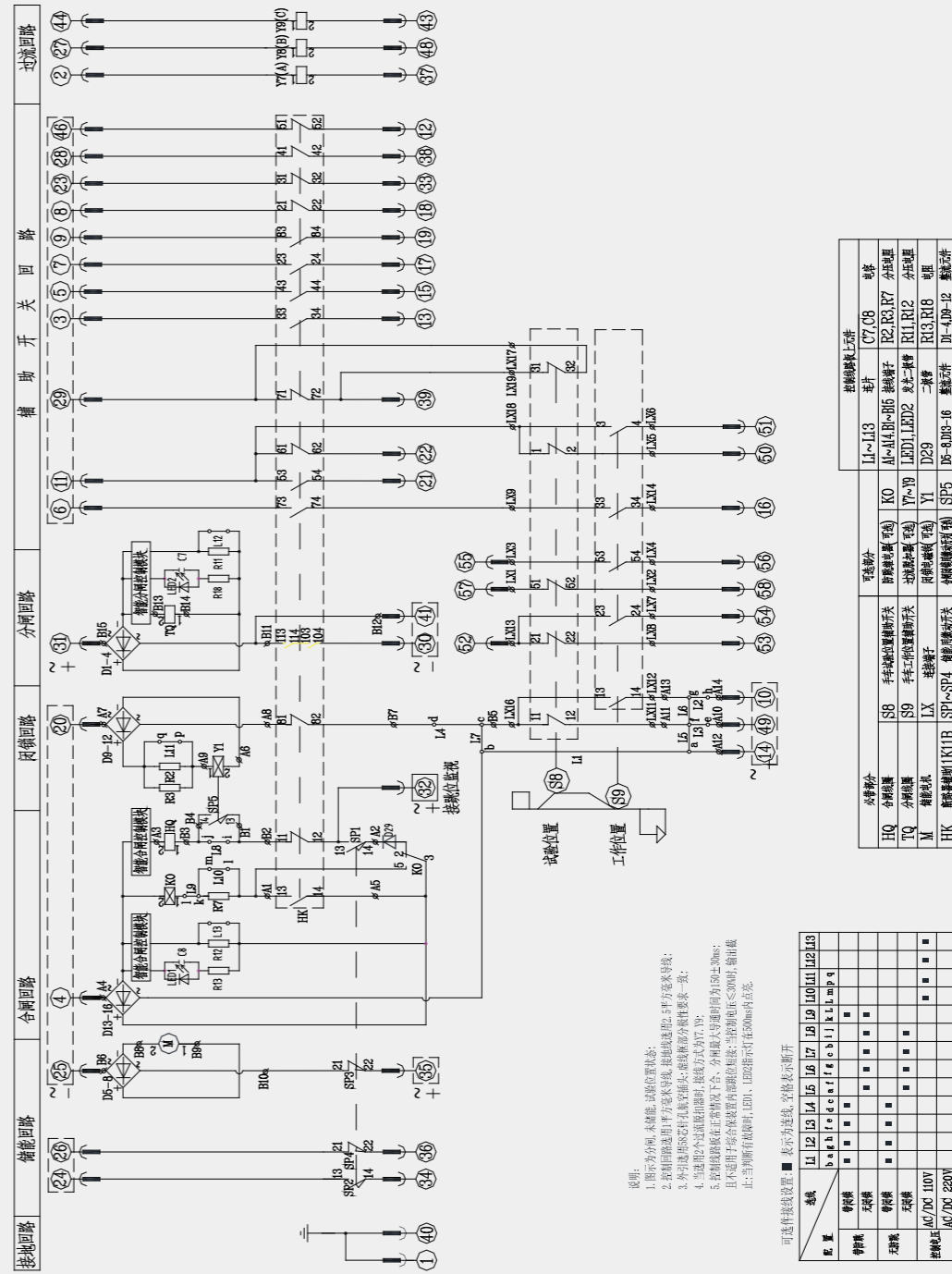
回路	L1	L2	L3	L4	L5	L6	L7	L8	L9	L10	L11	L12	L13
储能回路	a	b	c	d	e	f	g	h	i	j	k	l	m
分闸回路													
合闸回路													
闭锁回路													
分闸回路													
辅助开关回路													
过流回路													
控制电压	AC/DC 110V												
控制电压	AC/DC 220V												

说明:

1. 开关合闸时, 本断路器, 合闸线圈, 合闸时间应 ≤ 5 平方毫米导线
2. 控制回路电压, 平方毫米导线, 接触电阻 ≤ 5 平方毫米导线
3. XT线圈(合闸线圈)额定电压, 接触电阻 ≤ 5 平方毫米导线
4. 当线圈2个时, 额定电压, 接触电阻 ≤ 30 平方毫米导线
5. 控制回路在正常状态下, 分闸线圈额定电压 ≤ 30 平方毫米导线, 当线圈有若干时, 额定电压在正常状态下, 分闸线圈额定电压 ≤ 30 平方毫米导线
6. 当若干线圈额定电压, LED2额定电压 ≤ 30 平方毫米导线

外部分	内部分	控制回路元件
CK 合闸线圈	线圈	L1~L13 线圈
HQ 分闸线圈	线圈	C1, C3 线圈
TQ 分闸线圈	线圈	R2, R3, R7 分闸线圈
M 储能电机	线圈	R1, R12 分闸线圈
HK 合闸线圈	线圈	R13, R18 线圈
SP1~SP4 储能线圈	线圈	D1~D9-12 线圈

CEG-12 手车式二次原理图



回路	L1	L2	L3	L4	L5	L6	L7	L8	L9	L10	L11	L12	L13
储能回路	a	b	c	d	e	f	g	h	i	j	k	l	m
分闸回路													
合闸回路													
闭锁回路													
分闸回路													
辅助开关回路													
过流回路													
控制电压	AC/DC 110V												
控制电压	AC/DC 220V												

可选项接线位置 表示为连接, 空格表示断开

- 说明:
1. 图示为分闸, 本断路器, 合闸线圈, 合闸时间应 ≤ 5 平方毫米导线
 2. 控制回路电压, 平方毫米导线, 接触电阻 ≤ 5 平方毫米导线
 3. XT线圈(合闸线圈)额定电压, 接触电阻 ≤ 5 平方毫米导线
 4. 当线圈2个时, 额定电压, 接触电阻 ≤ 30 平方毫米导线
 5. 控制回路在正常状态下, 分闸线圈额定电压 ≤ 30 平方毫米导线, 当线圈有若干时, 额定电压在正常状态下, 分闸线圈额定电压 ≤ 30 平方毫米导线
 6. 当若干线圈额定电压, LED1、LED2额定电压 ≤ 30 平方毫米导线

外部分	内部分	控制回路元件
HQ 分闸线圈	线圈	L1~L13 线圈
TQ 分闸线圈	线圈	R2, R3, R7 分闸线圈
M 储能电机	线圈	R1, R12 分闸线圈
HK 合闸线圈	线圈	R13, R18 线圈
SP1~SP4 储能线圈	线圈	D1~D9-12 线圈

伊顿是一家全球领先的动力管理公司，致力于提供各种节能高效的解决方案，以帮助客户更有效、更安全、更具可持续性地管理电力、流体动力和机械动力。伊顿在全球拥有约9.9万名员工，产品销往超过175个国家和地区。如需更多信息，敬请访问公司中文网站 www.eaton.com.cn。

库柏（宁波）电气有限公司

浙江宁波杭州湾新区滨海二路 439 号

电话：0574-63716999

传真：0574-63486919

售后服务热线：400-880-4268

www.coopernature.com

www.cooperningbo.com

©2021 伊顿公司

本公司保留对本资料的解释权和修改权，并毋需另行通知。

CEG-12-CHN(04-2021)



库柏官网



微信公众平台