

中压开关设备

12kV ET1

铠装移开式交流金属
封闭开关设备



EATON

Powering Business Worldwide



汽车



宇航



卡车



液压



电气

全球商业动力之源

伊顿公司顺应当今世界瞬息万变的需求，为成百上千种产品提供动力解决方案。

我们服务全球用户，秉承可持续发展的理念，为建筑，飞机，卡车，汽车，机械企业的发展提供动力支持及管理。

新一代运输方式

伊顿正致力于推动新技术的发展，从混合动力系统和排放控制系统，到先进的发动机部件，这些技术可以大大减少卡车及小轿车的燃油消耗及排放。

更高的展望

我们将一如既往地扩展航空解决方案及服务，满足新时代航空平台的需求，包括高空飞行的轻型飞机及超轻型飞机。

以实力为后盾

我们的液压业务将本地化服务及支持与流体动力创新解决方案相结合，在全球范围，满足基础设施项目需求，包括水闸，河渠及堤坝的修筑。

为绿色建筑及企业供电

伊顿电气集团为全球客户提供电能质量，输配电及工业控制解决方案的供应商，长期致力于提高能源效率，改善电能质量，提高安全性及可靠性。我们的解决方案将“绿色”产品和服务有效结合，如能源监测及实时电能计量的组合。伊顿提供的不间断电源（UPS）、变频器及照明控制装置可帮助节约能源，提高效率。

中压开关技术 源自伊顿核心技术

伊顿公司一直致力于打造在设计、制造及销售安全、可靠、高效的中压配电设备，产品符合IEC，ANSI和GB/DL标准的规定。

为全球提供完整的中压开关装置解决方案

伊顿公司在配电及保护设备的设计和制造方面，为各种行业的客户提供中压（MV）解决方案。其优良的产品设计便于进行检测，维护，并能节省空间，而耐电弧故障的产品更是提高了产品的安全性，伊顿推出的中压解决方案可满足客户的需求。此外，伊顿公司的全球服务网络遍布世界多个地区，保证为客户提供强大的服务支持。

作为世界上为数不多的实现垂直一体化和多元化的工业制造商之一，伊顿公司不仅设计制造中压配电成套设备，也制造中压配电关键部件，其中包括钣金外壳，断路器室，真空灭弧室，断路器，母线系统及熔断器。

伊顿公司通过对Westinghouse DCBU, Cutler Hammer, MEM及Holec公司的收购，实力不断壮大，多年来在中压设备的技术研发上取得突破性进展。

伊顿电气解决方案致力于帮助企业提升可靠性，有效性及安全性，做为其重要的组成部分。我们的中压设备符合适用标准及认证的要求，如IEC，NEMA / ANSI，GB / DL，UL，IEEE，KEMA及CSA。

如果您需要中压解决方案，您可以信任这样一个经过长期性能验证的品牌：伊顿。

伊顿不含SF₆ 中压开关柜系列



An Eaton Green Solution



12kV ET1

铠装移开式交流金属封闭开关设备



概述

伊顿公司拥有多年中压开关设备设计、制造和应用的历史，80年前开创性地应用了真空灭弧技术，50年前率先引入了环氧树脂绝缘。伊顿始终处于先进技术的最前沿，掌握了非常丰富的经验。伊顿致力于产品开发、创新和改进，同时还在为减小尺寸和降低成本不断努力。

12kV ET1 是户内安装的铠装型空气绝缘中压开关设备，产品结合伊顿全新的真空灭弧和成熟的环氧绝缘技术，通过型式试验验证，在使用安全性，可靠性，经济性和高效性方面进行了优化设计，主要应用于电厂、变电站、工矿企业及高层建筑中。其550mm柜宽的小型化开关柜，更适合商业地产、数据中心、现场改造等空间受限项目的应用。

ET1-12开关设备包含了1250~5000A规格系列产品，主母线电流可达5000A，开关设备采用真空开断技术和复合空气绝缘技术，是中压领域替代非环保的SF6气体绝缘开关设备的最佳产品。

产品中使用的是可完全循环利用的材料，保证在产品生命周期后，可安全有效地对其进行回收，为中压开关设备的应用提供了可持续的解决方案。

产品可应用在如下场合：

- 基础设施
- 数据中心
- 商业建筑
- 工业企业
- 机场和医院

参照采用的主要标准

- GB3906
- GB/T11022
- DL402
- DL404
- DL593

操作简便，适用性广

- 开关柜后门打开后，即可装设电缆和电流互感器
- 采用标准型的互感器
- 可使用各种常规的电缆头
- 适合各种常用规格的多根电缆连接(每相最多可并接6根电缆)
- 现场安装并柜工作简化，无需特殊工具，可在两侧进行系统扩展
- 面板设置主回路动态模拟，各元件位置状态直观可见
- 可方便采用前维护或后维护方式

环保低耗

- 开断和绝缘不使用SF6气体(绿色环保)
- 强大的免维护设计，零件数量少
- 只使用可重复利用和/或可循环再造材料
- 高效节能的组装流程，减少制造过程中的能耗
- 材料的有效利用
- 先进的真空开断触头设计可预防热点，将电极腐蚀降至最低，延长使用寿命
- 系统内的电接触或交接点保持最少数量，运行中的能量损耗极低
- 如停止使用，无需任何特殊或必要的处理程序

高可靠性

- 小型化部件和优化的电场结构，保证了整个绝缘系统性能
- 固封断路器和全绝缘覆盖母线系统提高了运行可靠性
- 30000次长寿命弹簧机构，仅需少量维护
- 高性能的断路器可达50次满容量开断
- 高品质的品牌灭弧室，工作寿命保证25年
- 二次线束全金属遮蔽，杜绝影响主回路的可能性

设备与人员安全

- 金属铠装及全封闭结构，可防止污物及小动物进入
- 强制的关门操作，保障操作人员的人身安全
- 可靠全面的闭锁装置有效防止误操作，提高安全性
- 柜门设置紧急分闸装置，可实现关门状态的断路器紧急分闸操作
- 快速合闸接地开关用于电缆侧接地，保障检修安全



铠装移开式交流金属封闭开关设备

基本设计

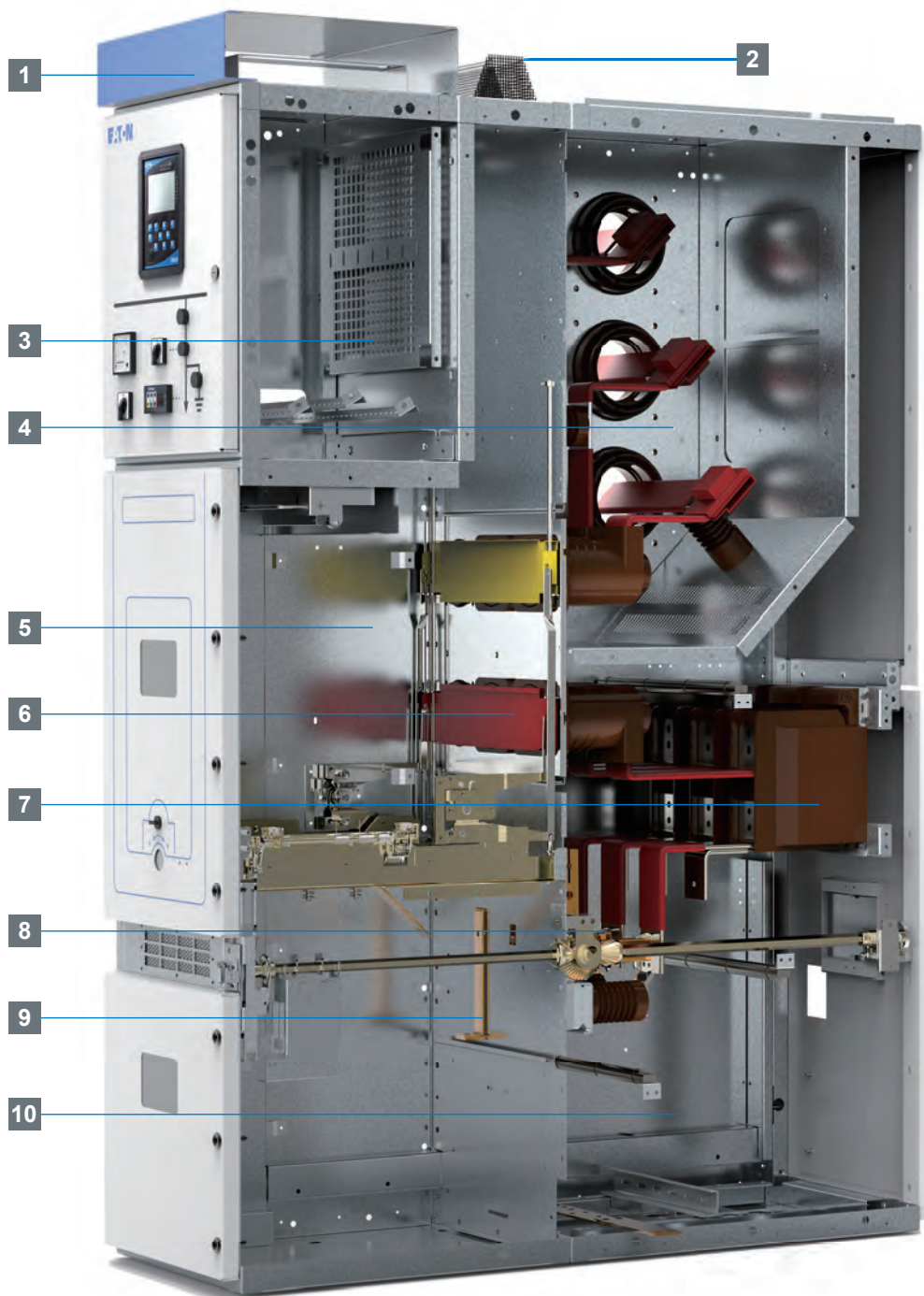
ET1-12为模块化结构，柜体分为前后柜模块，模块内部铆钉连接，具有很高开关柜强度与精度；开关柜两侧预留的接口可以方便地实现现有系统的扩展。

1 低压母线通道

开关柜顶部设置有独立的低压母线通道，可单独打开，连接相邻柜间低压母线并贯穿整排开关设备。

2 释压通道

开关柜的顶部对应三个高压隔室分别设置泄压盖板，帮助内部燃弧时产生的气体能够从上方释放。



优越的安全性，可靠性和操作性能

3 低压室



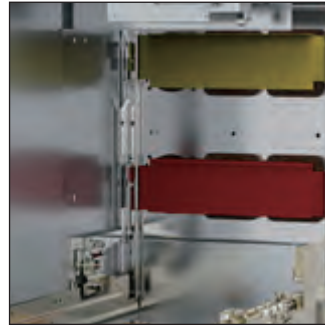
低压室由接地的金属隔板组成独立的隔室模块，内部设置网格板/端子排/二次接地排，为二次控制和保护设备提供充足空间。

4 主母线室



主母线室通过接地金属隔板和套管实现相互隔离，设置独立的释压通道。整个母线系统采用全绝缘方式，能保证绝缘水平并减小小电弧故障发生的可能性。母排支撑采用大爬距的环氧树脂绝缘子(≥240mm)。套管安装在不锈钢板上以减小母线电流的涡流发热。

5 断路器室



断路器室由接地的金属隔板构成，上部有独立的泄压通道。

断路器隔室内安装铝合金导轨和专门的接地导体，保证断路器手车与一次触头准确配合，并在滑行与工作状态始终可靠地接地。

在室门完全关闭的情况下，使用手动按钮或操作杆可以从开关柜前方对断路器进行分合闸操作。

断路器手车与门板设置机械联锁，只有当断路器断开并回到试验位置时，门才能打开。

6 活门



母线和电缆侧的接地金属活门可独立操作，活门会随着手车的摇入或摇出自动打开或关闭。

当断路器处于试验或隔离位置时，活门自动关闭，以防止接近或触及带电导体。

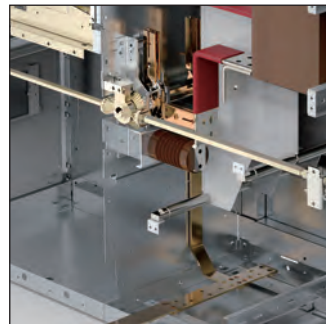
当断路器手车移出开关柜时，可以在活门闭合状态下加上挂锁，保证维护人员工作时不会触及高压带电导体。

7 电流互感器



开关柜配置标准的环氧树脂浇注的块状电流互感器。

8 接地开关



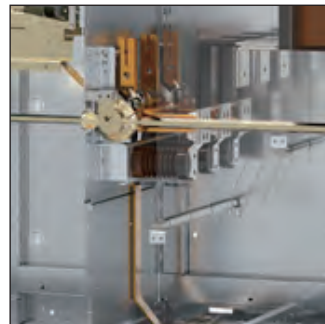
接地开关安装在柜体中部的电缆室内，在开关柜的前方进行分合闸操作，接地开关状态可通过窗口直接观察到，也可通过低压面板上的指示显示。

接地开关与断路器或接触器手车之间有机机械联锁，只有当手车在试验/隔离位置时，才能对接地开关进行分合闸操作。

接地开关与电缆室门也设置有机机械联锁，保证接地开关关合后才能打开电缆室门。



9 接地导体



每台开关柜设置贯穿的主接地排，根据系统短路容量选择适当截面的矩形铜排，保证了开关柜之间及与开关站接地网之间简单、有效的接地连接。

开关柜内的接地导体垂直和水平分布在柜体里，并连接到接地开关上和主接地排上，整个接地系统通过接地短路故障试验。

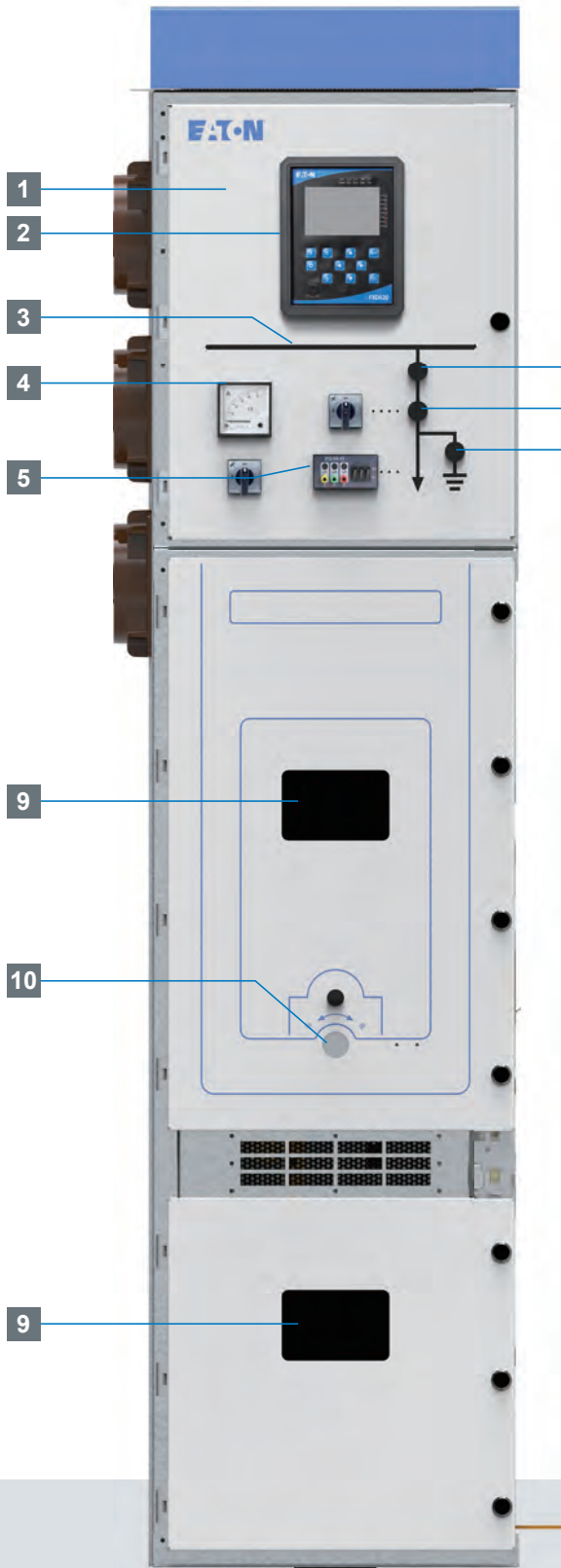
10 电缆室



电缆室内可安装电流互感器、接地开关及避雷器，电缆室与开关柜的设计可满足各种进出线方式，如电缆下进/下出，电缆上进/上出或母排上进/上出方式。

电缆连接端头可同时并接2根400mm²三芯电缆，电缆安装高度不低于750mm，连接方便。

控制、保护与操作界面



1 低压室面板

所有的控制和显示均装设在面板上，便于操作。
面板上可根据要求配置各种表计和开关如：

- 断路器合/分命令开关
- 断路器状态指示灯
- 带相位选择开关的电流/电压表

2 保护继电器

伊顿品牌的保护继电器可以作为标准配置；客户也可选择其他厂商的保护继电器。

3 模拟图

每台开关柜面板上均有清晰明了的回路状态模拟图。

4 电流表和相位选择开关

5 电压显示装置

每个回路均可选配三相电压检测与显示装置。此电压显示装置由安装在绝缘子里的电容分压器驱动，并连接到电缆侧导体上，操作人员可直观地看到连接的电缆是否带电。

6 手车位置指示器

显示断路器手车处于连接/工作或隔离/试验位置。

7 断路器状态指示及分合操作开关

就地的断路器分合操作开关可对断路器进行操作；其合/分状态即时显示在面板上。

可选的LED可指示弹簧储能机构的“储能”状态

8 接地开关状态指示器

显示接地开关处于打开/关合状态。

9 观察窗

通过断路器室门上的观察窗，可以观察断路器的位置：

- 断路器的状态
- 弹簧储能机构的状态

通过电缆室门观察窗可以观察：

- 接地开关状态
- 电缆连接的情况

10 断路器推进机构操作孔

转动旋钮打开操作孔盖板即可插入手车摇柄摇入/摇出断路器手车。

清晰的操作面板方便用户的操作

安全第一的设计导向

伊顿公司将多年来在树脂绝缘技术，真空技术，电弧开断和电场控制技术方面所取得的经验和知识融入到产品的设计及开发中，确保了开关设备在整个生命周期具有很高的操作安全性和可靠性。开关设备具备很多可靠的功能设计，保证供电的连续性，同时保障操作人员的安全。

避免内部电弧故障

每相固封绝缘的单极结构和全绝缘的母线系统保证了整个回路高压导体绝缘包覆并相互隔离，最大程度地避免/减小可能产生的内部电弧故障。

内部电弧等级:操作人员可能面临的最大的潜在威胁是开关设备的内部产生电弧。ET1的金属铠装设计，加上坚固的结构，使其三个主要隔室成功地通过了内部电弧故障测试，达到GB3906的要求，IAC的额定值可达50kA-1s。

根据标准定义的开关设备内部电弧故障的防护水平，ET1产品通过独立的第三方测试，证明可以提供IAC等级为**AFLR**。

A = 人员保护(仅限于授权人员)

F = 对开关设备前部的保护

L = 对开关设备两侧的保护

R = 对开关设备后部的保护

各隔室的访问权限

为保证人员安全，按照标准规定实现对开关设备的每个带电隔室的进入控制：

- 母线室：基于工具/不可访问
- 断路器室：联锁控制
- 电缆室：基于工具或可选联锁控制

隔板等级

ET1只选用接地的金属板作隔板，达到了PM分类的最高等级。

开关设备配有自动的接地金属活门。母线和电缆侧都有独立操作的活门，可以在关闭状态下上锁。当真空断路器处于测试或隔离位置时，活门会自动关闭，以防止接触带电部件发生任何意外。

为测试需要，活门固定装置可使其保持在打开状态。对“母线侧”及“电缆侧”进行涂色和标记，可以很容易来判别活门是打开或关闭状态。

异物侵入的基本防护

开关柜设计的外部防护等级为IP4X，可根据项目需求提供IP41/IP42等防护等级；内部防护等级为IP2X。防护等级的隔板设计可防异物入侵，减少与带电部件接触所产生的任何意外风险。

安全联锁装置

为保障工作人员的安全，ET1设计了一系列的“五防”联锁装置，从根本上防止出现危险局面和可能引起严重后果的误操作，因此有效地保护了操作人员和开关柜。



基本联锁设置

- 只有当断路器室门关上时，才能将断路器移入或移出。只有当断路器处于试验/隔离位置时，断路器室门才能打开。
- 断路器只有在分闸状态下，断路器手车才能从试验/隔离位置移动到工作位置，或从工作位置移动到试验/隔离位置（机械联锁）。
- 手车已完全咬合在试验或工作位置时，断路器才能合闸（机械联锁）。手车在试验或工作位置而没有控制电压时，断路器不能合闸，仅能手动分闸（机械电气联锁）。
- 手车在工作位置时，控制线插头被锁定，不能拔出。
- 接地开关关合时，手车不能从试验/隔离位置移向工作位置；手车在工作位置时，接地开关不能合闸（机械联锁）。
- 当且仅当接地开关关合时，可以打开电缆室后门（机械联锁）。后门不关闭，接地开关不能分闸。

附加联锁设置

- 附加电气或机械锁实现母线接地与上游进线/下游出线间的联锁。
- 可在手车和/或接地开关操作机构上安装附加的联锁装置，如闭锁电磁铁。
- 当手车移开后，活门可用挂锁锁定。
- 接地开关的操作孔可以加装挂锁锁定。
- 开关柜电缆室门可加装带电强制闭锁装置。

远程操作

要实现进一步的安全要求，开关柜可以配置完全的遥控操作功能。操作人员无需进入开关室，即可进行包含开关操作、手车电动进出以及接地开关电动操作等多种远程控制。

少维护，高可靠性

标准规定的最高运行连续性类别

ET1的运行连续性的丧失类别为LSC2B。

LSC2B类别指当访问开关设备内部的主回路隔室时，系统运行可达到连续性- 即LSC2B开关设备的每一个功能单元的主开关设备都安装在各自可访问的隔室内。在对主开关装置进行维护时，无需中断相应的电缆连接或主母线。因此，在LSC2B开关设备中，至少要有3个隔室来行使不同的功能：

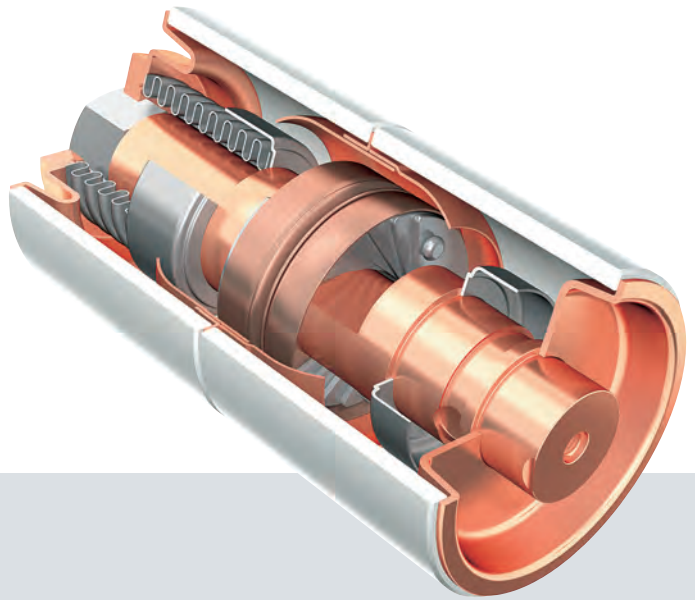
- 1个用于主开关装置；
- 1个用于连接到主开关装置一侧的组件，例如馈线回路；
- 1个用于连接到主开关装置另一端的组件，例如母线。

当打开断路器室时，电缆和母线仍处于通电状态，开关设备可列为LSC2B类别。

可靠、免维护的真空开关技术

真空开关在中压领域的可靠性和优势显著，伊顿的真空开关技术为断路器和接触器带来高性能、长寿命、低能耗的优势。

- 真空灭弧室在长达25年的使用寿命期间无需维修；
- 长操作寿命：断路器可达30,000次，接触器可达1,000,000次
- 触头损耗轻微，整个运行周期内无需机构调整



融入浇注树脂技术的固体绝缘

环氧树脂是一种高品质的绝缘材料，基于50多年的设计制造浇注树脂零部件的经验，伊顿设计出专门的零部件来优化电场分布，坚固结构以及充分散热。

- 高机械强度，用以提高单极的耐用性和机械寿命
- 避免气候条件和湿度影响
- 避免机械冲击和振动
- 具有高导热性
- 高电阻率和爬距以提高绝缘及紧凑设计

全绝缘全覆盖的母线系统

贯穿整个开关系统的主母线完全绝缘，并且由主母线室保证相邻柜间的隔离，即能保证主母线系统长期可靠的绝缘性能，也可以防止故障发生时向相邻柜间蔓延。

抽出式手车设计

开关柜配置的电压互感器、熔断器、避雷器等元件均可安装在抽出式的手车上，方便在主母线带电情况下安全地操作，并且便于维护。



高度灵活的应用

伊顿了解土地的价值和客户实际应用的复杂多变，可以提供多种灵活的设计方案满足客户的多种应用需求。



适应不同气候与环境

- 3500m高海拔环境应用；
- 加装加热器防止潮湿环境下的凝露风险；
- 提供IP42的外壳防护；
- 通过震动与倾斜试验满足特殊环境需要；
- 外壳采用敷铝锌钢板或环氧粉末喷涂提高海边环境的盐雾影响；

可选的设计方案与配置

- 7.2kV或12kV熔断器-真空接触器，可用于电动机/电容器/变压器负载控制与保护；
- 断路器单柜方案，电缆上进上出或电缆上进下出，用于变压器进线；
- 标准型或母线套管式电流互感器可选；
- 可适应多种常规的电缆头；
- 可并接多根电缆（每相最多可并接6根电缆）；
- 一次/二次电缆上进线；
- 可适应电缆或母排进出，也适应电缆与母排混合进出；
- 电压互感器固定或手车式安装；
- 母线段或柜间的母线桥连接；
- 靠墙安装或背靠背布置；

全系列的紧凑型550mm方案

ET1-12 550 产品是在继承了 ET1 和 E-VAC 系列产品优势的基础上，实现开关柜的小型化设计，更适合商业地产、现场改造等空间受限项目的应用。产品通过型式试验验证，在使用安全性，可靠性，经济性和高效性方面进行了优化设计。

- 全新的小型化设计，柜宽仅 550mm，节省安装空间
- 配置 E-VAC 系列固封断路器，继承高品质伊顿品牌真空灭弧室及固封工艺
- 与常规的 ET1 开关柜具有同样的用户界面和操作，可自由配置不同电流的回路组成一个系统

高效配置的双层柜方案

ET1-12D双层柜是户内安装的铠装型空气绝缘中压开关设备，每柜配置两个出线回路，主开关元件或功能小车上下垂直布置，可根据要求组合断路器/接触器/PT回路，极大提高了空间利用率。产品通过型式试验验证，特别适用于安装场所受限或增加回路的扩容改造应用。

- 配置E-VAC系列固封断路器及SL系列接触器，继承高品质伊顿品牌真空灭弧室及密封工艺
- 充分利用空间提高回路配置效率，大幅节省安装空间
- 二次元件集中在面板中部
- 柜后维护，操作方式与常规的ET1开关柜一致



发电机出口保护断路器柜方案

针对中小型水电站、电厂中发电机控制、保护的需求，伊顿专用的发电机出口真空断路器具有显著的优势:中小型发电机大多在系统中担任调峰，调频或故障备用的任务，机组启停机频繁，真空断路器的长机械寿命恰好适应这种场合；另外真空断路器体积小，结构简单并且无污染，易于维护。

伊顿的发电机断路器柜方案结合真空断路器和移开式开关柜的优点，提供中置手车式的发电机断路器柜方案，为发电机保护提供整套产品。

- 美国原产进口断路器
- 伊顿专利技术的V-Flex非滚滑式电流转换系统
- 专有技术触头材料，不大于3A的低截流值
- 触头磨损指示明显可见
- 高可靠性，10000次机械寿命
- 接地系统和不接地系统都可使用
- 短路电流最高达75kA，额定电流高达7000A(强制通风)
- 手动储能手柄
- MOC 和TOC开关装置，操作计数器，进出车延伸轨道
- 配备完善的断路器安全联锁，设备免维护
- 配置编码板，防止误推入不同规格断路器
- 自动对准二次插头



主要部件



E-VAC真空断路器

特点

- 环氧树脂固封的真空断路器极柱，具有优良的绝缘性能，适应较恶劣的运行环境
- 使用伊顿最新一代的真空灭弧室，长寿命，低损耗，低截流值
- 成熟的弹簧操动机构，性能稳定，长寿命，少维护
- 可理想的切合电阻、感性和容性负荷，具有极低的重击穿率
- 电动操作交流/直流两用
- 弹簧储能机构可实现机械和电气自动脱扣
- 弹簧储能指示器上带辅助触点，可远程显示弹簧状态
- 机械状态指示器可显示合/分状态
- 辅助触点可显示合/分状态
- 位置指示器可显示断路器的接通/试验位置
- 辅助触点可用于远程位置显示
- 强制关门操作的机械连锁
- 机械连锁可确保断路器仅在断开时才能移入移出



SL系列接触器

对于电机启动，变压器和电容器组，可采用带熔断器的真空接触器手车方案。

特点

- 绿色环保真空灭弧室
- 接触器额定电流可达400A
- 最大开断电流为7.2kV 8.5 kA/12kV 4kA
- 熔断器保护可达50 kA开断
- 熔断器-接触器组合电器最大额定电流7.2kV 250A/12kV 200A
- 电子脱扣器控制板可以在现场选择控制电压和脱扣时间
- 提供可选机械闭锁
- 电气寿命可达30万次
- 机械操作可达12kV，100万次/7.2kV，250万次，无需维修或调整

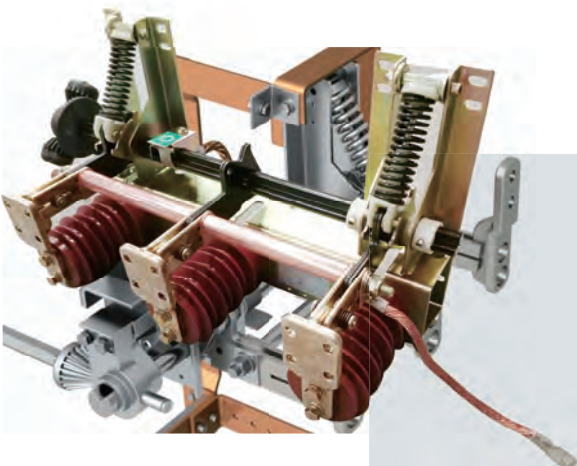


母线

母线系统是由高导电率的硬拉铜排构成，其截面为标准的倒圆角矩形。

特点

- 各母线隔室之间有单独的隔板隔开
- 全绝缘的主母线贯穿整个开关设备
- 母线室的通风直接与释压通道相连
- 母线支撑采用大爬距绝缘子
- 预钻孔铜排方便现场连接
- 母线系统额定电流可达5000A，短路电流可达50kA-4s



接地开关

进出线开关柜均可配备电缆接地开关。接地开关与断路器之间有机械联锁，只有当断路器处于分闸状态且移到“隔离/试验”位置时，接地开关才能进行操作。

特点

- 快速接地开关通过全面的故障测试
- 柜前操作，通过伞齿轮传动减小操作力矩
- 工作/接地位置上有辅助触点
- 机械位置指示器
- 与真空断路器间有机械和/或电气联锁保证操作人员安全



电流/电压互感器

特点

- 配置小型的块状环氧浇铸树脂的电流互感器
- 电压互感器保护采用可拆卸的外置/内置式熔断器，可保证与互感器的完全隔离
- 电压互感器选型满足紧凑型开关柜的小尺寸要求

保护及控制

FXD系列保护及控制装置是基于伊顿多年的经验开发的紧凑、灵活、模块化设计平台产品，并集保护、监测、自动化等功能于一体的智能设备。FXD系列保护及控制装置是完美满足中低压配电系统应用需求而设计开发的产品系列，包括馈线、电动机、电容器、变压器、发电机等保护。

创新设计，简单高效、互联互通

- 通用平台:模块化，自适应设计，应用灵活；
- 简单可靠:装置运行可靠，应用化繁为简；
- 界面友好:一次单线图显示，可编程指示灯，操作简单；
- 互联互通:开放通信功能，多通信接口；

提升系统智能化和安全性

- 弧光保护系统
选配eSensor电弧光传感器，可以减小故障损害并确保人身安全，提高系统安全性；
- 无源无线测温
选配xSensor数字无源无线温度传感器，实现开关柜温度在线监测以及开关柜智能防护，提高开关柜设备安全性；
- 电能质量监测
选配pQuality软件模块，实现对于现代配电网电能质量的在线监测，提升电力需求侧管理与能效管理。



FXD系列保护及控制装置主要应用于35kV及以下电压等级配电网的保护、监测和自动化，包括：

- 新建、改建、扩建的配电网用户及业扩等电网项目；
- 数据中心、商业楼宇、购物中心、市政基础设施等项目；
- 新能源、分布式发电等电源项目；
- 石油化工、钢铁冶金等工业项目。

FXD620系列保护及控制装置根据应用的不同，提供了不同的型号以供选择。

- 馈线保护：FXD620-F
- 电容器保护：FXD620-C
- 电动机保护：FXD620-M
- 变压器差动保护：UXD620-T
- 电动机差动保护：UXD620-G

测量及监视

概述

APM系列多功能电力表计为公用/商业建筑、工业、能源及基础设施，电网及公共事业客户提供电力参数测量，电力计费测量和电能质量及谐波分析功能。

APM系列多功能电力表计采用了高精度采样计量单元和高速数据处理单元，实现高精度宽范围准确计量和快速数据分析。

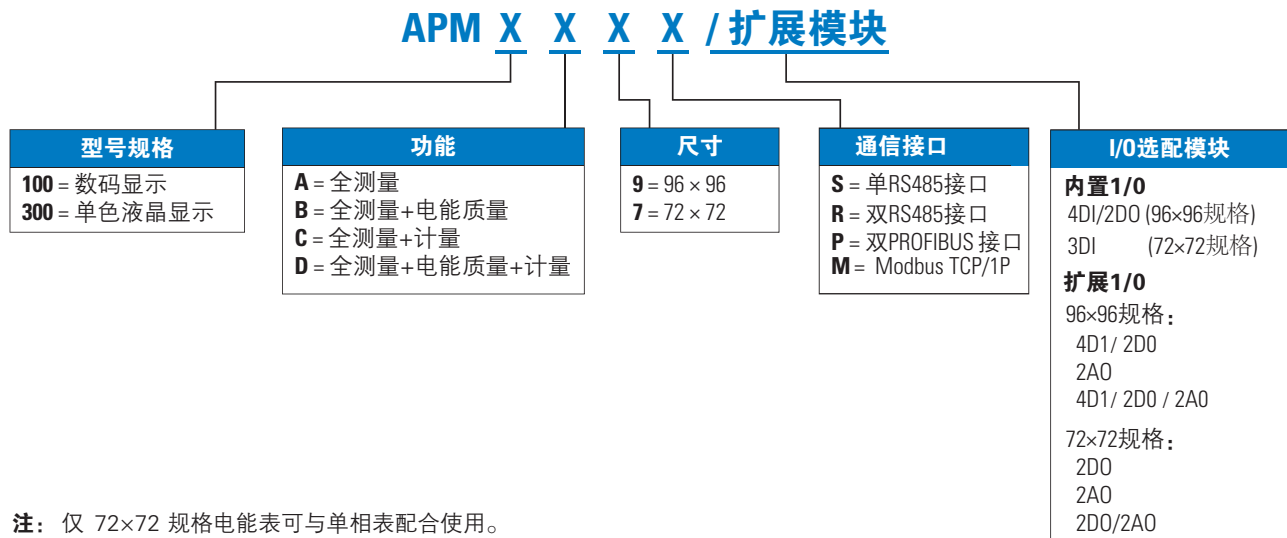
APM系列多功能电力表计集全面的实时测量与显示、电能累计与计量、电能质量分析、故障报警、数据记录、开关量输入和输出功能于一体。

特点

- 全面测量，提供电能、功率、需量，以及电压、电流及其它参数测量；
- 事件记录，提供带时标的事件记录（SOE）功能；
- 数据记录，最小、最大值电气参数记录；
- 报警输出，报警控制输出；
- 电能质量，总谐波畸变（THD）及2-31次各次谐波测量；
- 复费率分时计量，分时电能计量（TOU），可编制尖、峰、平、谷四种费率，最大可设14个日时段，最小时段间隔15分钟；
- 正反向电能显示，直观显示反向电能；
- 高精度电能计量，采用先进的电能计量专用芯片，电能准确度等级0.5S，代替常规电能表功能。



选型表



质量与服务保证

试验认证

- 完整产品通过第三方试验站的型式试验认证
- 相关产品的高新技术认证



工厂验收测试(FAT)

- 按照客户要求的试验项目实施FAT测试
- 根据要求提供场地设施及模拟的现场环境，用于检测、测量试验的设备和完整的记录
- 整个过程由客户方工程师参与、见证并签字确认

出厂检验

- 对每台真空灭弧室，断路器及开关设备进行严格的出厂检验，当整体安装完成时，要进行彻底的外观检查，机械功能和电气测试
- 断路器在出厂前统一经过标准柜的配合试验与测试，保证产品互换性和通用型
- 断路器出厂前经过机械操作磨合试验，确保性能处于稳定阶段
- 所有产品的出厂检测数据均存档保留并可追溯

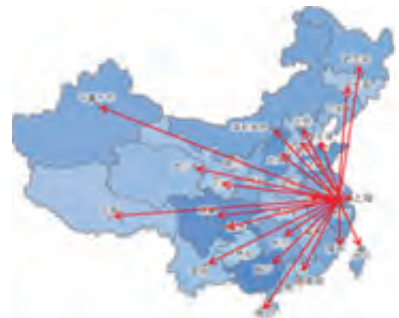
质量控制

- 研发流程通过Prolaunch流程管理
- 制造工厂遵循全球统一的伊顿质量、环境、安全体系(EQS&EHS)；通过ISO14001 / OHSAS18001体系认证
- 开关柜及断路器均采用工装保证尺寸一致性
- 从原材料到制成品的质量检验
 - 自动三轴影像测试
 - X射线检测
 - 回路电阻测试
 - 开关设备机械特性测试
 - 耐压和局放试验
 - 机械和电气功能试验



服务承诺

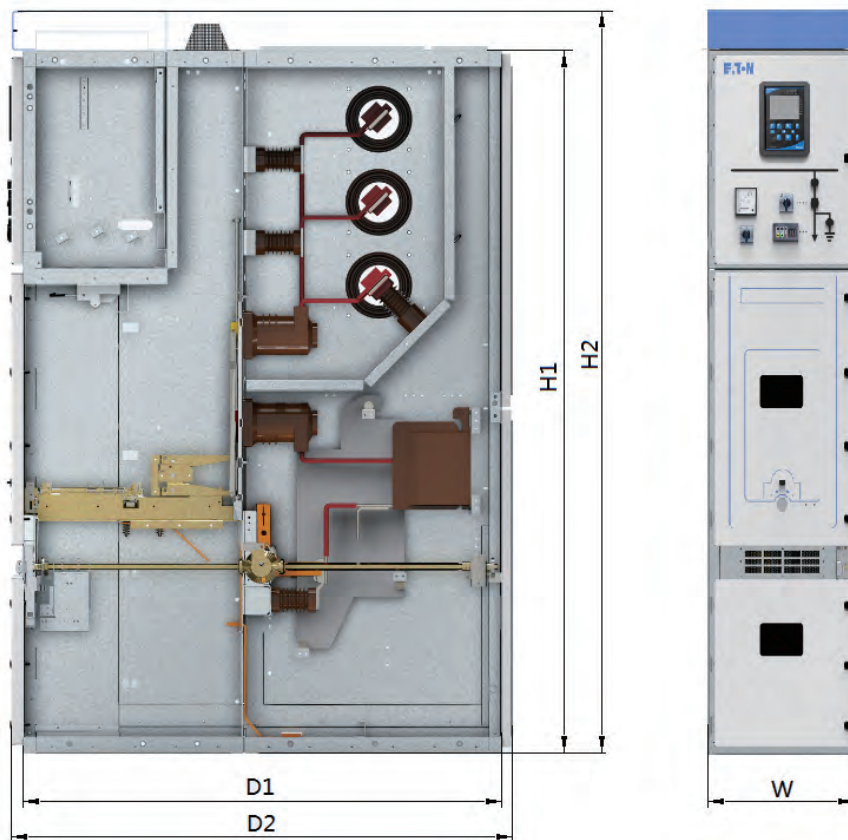
- 服务网点遍布全国
- 售后服务团队工程师具有10年以上工作经验，拥有良好的技能，能迅速高效的处理现场故障，配合用户现场安装、调试及投运
- 8小时内响应客户反馈及投诉反馈
- 售后服务专线: 400-828-0505



技术参数

型号		ET1-12	ET1-12 550/650柜	ET1 (F-C) -12接触器柜	ET1-12D双层柜	ET1-12 发断柜
系统参数						
额定电压	kV	12	12	7.2; 12	12	12
额定工频耐受电压(1分钟)	kV	42	42	32; 42	42	42
额定雷电冲击耐受电压(BIL)	kV	75	75	60; 75	75	75
额定频率	Hz	50	50	50	50/60	50/60
母线参数						
主母线额定电流	A	1250;1600;2000;2500; 3150; 4000/5000	1250;1600;2000;2500; 3150; 4000	1250;1600;2000;2500; 3150; 4000	1250;1600;2000;2500; 3150; 4000	3150;4000;5000;6300; 7000*
分支母线额定电流	A	630;1250;1600;2000; 2500;3150;4000/5000(FC)*	630;1250	最大200(取决于熔断器)	630;1250;1600;2000*	1.250;2000;3150;4000; 5000; 6300; 7000*
热稳定电流(有效值)	kA/s	25;31.5; 40; 50/4	25;31.5/4	4; 6/4	25; 31.5; 40/4	40/4; 50,63/3; 75/1
额定峰值耐受电流(峰值)	kA	63; 80; 100; 125	63;80	10; 15	63; 80; 100	110; 137; 157.5; 187.5
主元件参数						
型号		E-VAC	E-VAC	/	E-VAC	VCP-WG
额定电流	A	630; 1250; 1600; 2000; 2500; 3150; 4000/5000(FC)	630;1250	/	630;1250;1600;2000*	1200; 2000; 3000; 4000; 5000; 6300; 7000
额定开断电流	kA	25; 31.5; 40; 50	25; 31.5	*	25; 31.5; 40	40; 50; 63; 75
额定短路关合电流(峰值)	kA	63;80;100;125	63;80	*	63; 80; 100	110; 137; 176; 206
热稳定电流(有效值)	kA/s	25; 31.5; 40;50/4	25;31.5/4	/	25; 31.5; 40/4	40/4; 50,63/3; 75/1
机械寿命	次	30,000/20,000/10,000	30,000	/	30,000/20,000	10,000
SL接触器						
额定电流	A	/	/	400	/	/
额定开断电流	kA	/	/	8.5; 4	/	/
额定短路关合电流(峰值)	kA	/	/	10.4	/	/
额定短时耐受电流	kA/s	/	/	6/1; 6/4	/	/
额定峰值耐受电流	kA	/	/	15	/	/
电气寿命 (AC3, AC4)	次	/	/	300,000	/	/
机械寿命	次	/	/	2,500,000/1,000,000**	/	/
柜体参数						
防护等级		外壳IP4X (内部隔室间IP2X)	外壳IP4X (内部隔室间IP2X)	外壳IP4X (内部隔室间IP2X)	外壳IP4X (内部隔室间IP2X)	外壳IP4X (内部隔室间IP2X)
隔板等级		PM	PM	PM	PM	PM
标准色		RAL7035	RAL7035	RAL7035	RAL7035	RAL7035
说明		*分支母线额定电流达到4000A时需加风机强制冷却。	开关柜也可提供600mm宽方案, 此时柜深尺寸为1320mm	* F-C 回路的额定短路开断与关合电流取决于熔断器, 最大短路开断电流50kA。 **机械寿命基于电气保持式真空接触器; 对于机械保持式, 每250,000次操作循环需更换自保持机构。		* 分支母线额定电流达到4000A或5000A时需加风机强制冷却。

外形尺寸



基本方案与规格	宽度 W (mm)	高度H1 (mm)	高度 H2 (mm)	深度D1 (mm)	深度 D2 (mm)	参考重量(kG)
7.2/12kV接触器柜						
400A F-C	600	2200	2325	1500	1570	750
12kV 550/650 断路器柜						
630A 25kA	550/650	2200	2325	1500	1570	780
1250A 25/31.5kA	550/650	2200	2325	1500	1570	800
12kV 断路器柜						
630A 25/31.5kA	800	2200	2325	1500	1570	850
1250A 25/31.5kA	800	2200	2325	1500	1570	900
1250A 40kA	800	2200	2325	1500	1570	900
1250A 50kA	800	2200	2325	1500	1570	900
1600 31.5/40kA	800	2200	2325	1500	1570	1000
1600/2000A 40/50kA	800	2200	2325	1500	1570	1000
2500A 31.5/40/50kA	1000	2200	2325	1500	1570	1200
2500A 50kA	1000	2200	2325	1500	1570	1200
3150A 31.5/40/50kA	1000	2200	2325	1500	1570	1280
4000A 40/50kA	1000	2200	2325	1500	1570	1450

基本方案与配置说明

		断路器进线		断路器上进线		断路器出线		接触器出线		电压互感器柜	
一次电气元件	真空断路器	●	1台	●	1台	●	1台				
	真空接触器							●	1台		
	隔离手车										
	PT及避雷器手车									●	1台
	PT手车	○	0或1台	○	0或1台					○	0或1台
	避雷器车									○	0或1台
	计量手车										
	熔断器手车										
	电流互感器	●	3或2只	●	3或2只	●	3或2只	●	3或2只		
	电压互感器	○	1~3只	●	1~3只					●	2~3只
	避雷器	○	0或3只	○	0或3只	○	0或3只	○	0或3只	●	3只
	接地开关	○	0或1台			○	0或1台	○	0或1台		
	限流熔断器							●	3只		
	PT保护熔断器	○	2或3只	○	2或3只					●	3只
	零序电流互感器	○	0或1只			○	0或1只	○	0或1只		
带电显示器	●	1~2只	●	1~2只	●	1~2只	●	1~2只	●	1~2只	
变压器											
二次元件	保护继电器	○		○		○		○		○	
	电力测量仪表	○		○		○		○			
进线方式	电缆下进/下出	●				●		●			
	电缆上进/出	○		○		○		○			
	母排上进/出	○		●		○		○			
规格	额定电流 (A)	630~4000		630~4000		630~4000		<=200A		<=3A	
尺寸	柜宽 (mm)	550/650/800(630~1250A) 800(1600~2000A) 1000(2500~4000A)		550/650/800(630~1250A) 800(1600~2000A) 1000(2500~4000A)		550/650/800(630~1250A) 800(1600~2000A) 1000(2500~4000A)		600		550/650(避雷器需固定安装或独立手车安装) 800(避雷器与PT同一手车安装或独立手车安装)	
	柜深 (mm)	1500(电缆下进/下出) 1650(电缆/母排上进出)		1500		1500(电缆下进/下出) 1650(电缆/母排上进出)		1500(电缆下进/下出) 1650(电缆/母排上进出)		1500	

说明: ● 必选配置 ○ 可选配置

基本方案与配置说明 (续)

		联络柜		隔离柜		计量柜		变压器柜	
一次电气元件	真空断路器	●	1台						
	真空接触器								
	隔离手车			●	1台				
	PT及避雷器手车					●			
	PT手车					○	0或1台		
	避雷器车					○			
	计量手车					○	0或1台		
	熔断器手车							●	1台
	电流互感器	●	3或2只	●	3或2只	●	3或2只	●	
	电压互感器					●	2~3只		
	避雷器	○	0或3只			●	3只		
	接地开关								
	限流熔断器							●	3只
	PT保护熔断器					●	3只		
	零序电流互感器								
	带电显示器	●	1~2只	●	1~2只	●	0~1只	○	0~1只
	变压器							●	1台
二次元件	保护继电器	○				○			
	电力测量仪表	○				○		○	
进线方式	电缆下进/下出								
	电缆上进								
	母排上进								
规格	额定电流 (A)	630~4000		630~4000		630~4000		<=3A	
尺寸	柜宽 (mm)	550/650/800(630~1250A) 800(1600~2000A) 1000(2500~4000A)		550/650/800(630~1250A) 800(1600~2000A) 1000(2500~4000A)		550/650(630~1250A, 避雷器需固定安装或独立手车安装) 800(630~2000A, 避雷器与PT同一手车安装或独立手车安装) 1000(2500~4000A, 避雷器与PT同一手车安装或独立手车安装)		800(变压器容量50kVA及以下)	
	柜深 (mm)	1500		1500		1500		1500	

开关柜安装的一般要求

开关柜安装场所和通道设置应符合“GB 50053 20kV及以下变电所设计规范”的有关规定。

开关柜的安装基础应符合“电力建设施工及验收技术规范”中的有关条款规定。开关柜的安装基础一般要分两次浇注混凝土。第一次为开关柜安装预埋件，并铺设基础槽钢。第二次浇灌混凝土是地面的补充层，一般高度为60mm，在浇筑混凝土补充层时混凝土高度应低于槽钢平面3-6mm。

开关柜一二次电缆沟的形式，视开关柜安装位置及建筑条件而定。

开关柜安装基础平面度每米误差不大于1mm。全长误差不超过3mm。

按工程需要与图纸标明，将开关柜运至特定的位置；如果一排较长的开关柜排列（10台以上），建议拼柜从中间开始。

安装现场应采用适当的运输工具如吊车、叉车等，严禁使用滚筒与撬棍。

安装时断路器手车应从开关柜内抽出，并先放别处妥善保管。

安装时先校平第一台柜子或第一个连接面保证水平和垂直两个方面的要求。

开关柜安装不平度不得超过2mm。

校正好第一台柜子后，安装其他柜子，注意侧孔与已安装好的开关柜。

随机文件

- 产品合格证；
- 产品出厂检验报告；
- 装箱单；
- 安装使用说明书；
- 随机备品备件及附件清单；
- 二次接线图；
- 客户要求的其他相关资料。

订货须知

- 订货时需提供以下资料：
- 系统接线图，一次方案图，平面布置图；
- 基本参数包括：额定电压，额定电流，断路开断电流，控制电源电压；
- 进出线方式及进出线电缆规格数量；
- 对元件型号、规格、数量的特殊要求（如有请列出）；
- 特殊使用环境或要求，请先与伊顿联系。

备品备件及附件

开关柜附件一般包含：

- 断路器储能手柄；
- 断路器分合闸操作杆；
- 手车进出车手柄；
- 接地开关操作手柄；
- 开关柜门锁操作手柄；
- 手车转运小车；
- 专用工具；

备品备件一般包含：

- PT保护高压熔断器；
- 分闸线圈；
- 合闸线圈；
- 带电显示装置；
- 辅助开关；
- 指示灯；
- 转换开关；
- 后门电磁锁。

备品备件清单最终根据客户要求，由供需双方共同决定。



Powering Business Worldwide

www.eaton.com.cn

A series of horizontal dotted lines spanning the width of the page, providing a template for writing or drawing.

伊顿作为一家智能动力管理公司，致力于改善人类生活品质并提升环境质量。无论是现在还是未来，我们承诺诚信经营、可持续发展和帮助客户更好地管理动力。在电气化和数字化发展趋势的助力下，我们正在加速推进全球向可再生能源转型，帮助解决最紧迫的动力管理挑战，为我们的利益相关方及社会创造更多价值。伊顿公司成立自1911年，于纽交所上市已近一个世纪。2021年，伊顿公司销售额达196亿美元，业务遍布170多个国家。

伊顿公司于1993年进入中国市场，此后迅速发展其中国业务。2004年，公司亚太区总部从香港搬至上海。在中国，伊顿公司现有约8,000名员工和19家生产基地。

如需更多信息，敬请访问伊顿公司官方中文网站：www.eaton.com.cn

伊顿公司
亚太总部
上海市长宁区临虹路280弄3号
邮编: 200335
www.eaton.com.cn/electrical

© 2022 伊顿公司
本公司保留对样本资料的解释权和修改权，并毋需另行通知。
ET1_CN CHICA2020001A_CN
(05-2022)



扫描二维码，
关注“伊顿电气官方”微信公众号