

低压液冷变频柜
CC-V-L系列

操作简单安全 运行稳定可靠



EATON

Powering Business Worldwide



汽车



宇航



卡车



液压



电气

全球商业动力之源

伊顿公司顺应当今世界瞬息万变的需求，为成百上千种产品提供动力解决方案。

我们服务全球用户，秉承可持续发展的理念，为建筑，飞机，卡车，汽车，机械企业的发展提供动力支持及管理。

新一代运输方式

伊顿正致力于推动新技术的发展，从混合动力系统和排放控制系统，到先进的发动机部件，这些技术可以大大减少卡车及小轿车的燃油消耗及排放。

更高的展望

我们将一如既往地扩展航空解决方案及服务，满足新时代航空平台的需求，包括高空飞行的轻型飞机及超轻型飞机。

以实力为后盾

我们的液压业务将本地化服务及支持与流体动力创新解决方案相结合，在全球范围，满足基础设施项目需求，包括水闸，河渠及堤坝的修筑。

为绿色建筑及企业供电

伊顿电气集团是全球领先的电能质量，输配电及工业控制解决方案的供应商，长期致力于提高能源效率，改善电能质量，安全性及可靠性。我们的解决方案将“绿色”产品和服务有效结合，如能源监测及实时电能计量的组合。伊顿提供的不间断电源（UPS），变频器及照明控制装置在节约能源，提高效率方面成绩卓越。

低压液冷变频柜CC-V-L系列

产品概述

CC-V-L系列低压液冷变频柜是伊顿公司最新推出的一款应用于暖通空调(HVAC 行业的低压变频控制产品, 具有广泛的输出功率, 范围从200kW至900kW, 主要部件均为伊顿品牌, 符合UL、CSA、CE、IEC和KEMA-KEUR等多种国际和国家行业标准, 确保了产品的高质量和可靠性。由于关键部件采用伊顿G系列塑壳断路器和LCX9000液冷变频器, 使得CC-V-L系列液冷变频柜的尺寸紧凑且便于安装。

性能及优点

操作简单安全

- 可在不打开变频柜柜门的情况下, 通过安装于柜门的变频器控制面板进行调试和编程。
- 联锁机构可防止变频柜处于运行状态时柜门被打开。
- 关键部件G系列塑壳断路器具备消弧系统 (ARMS), 在闪弧事故中可极大缩短断路器脱扣时间, 为操作及维护人员提供更高的安全保障。
- 急停按钮可使操作人员在紧急情况下及时切断回路, 防止故障对人体和设备造成伤害。

运行高效可靠

- 主要元器件均为伊顿品牌, 符合UL, CSA, CE, IEC和KEMA-KEUR多种国际和国家行业标准。确保了产品的高质量和可靠性。
- 满足全球多种电压、频率制式, 电压范围从380V到500V。
- 采用伊顿的LCX9000液冷变频器, 效率高达95%。

LCX9000系列液冷变频器

LCX9000系列液冷变频器采用了晶闸管和IGBT相结合的整流逆变模块, 相对于目前市场上常见的采用双IGBT 整流逆变模块的变频器, 在保证满足HVAC所有性能需求的基础上, 具有更小巧的体积。这为整个CC-V-L 紧凑型设计奠定了坚实的基础。

- 丰富的扩展I/O卡和通讯卡。
- CH3框架内置斩波器 (标配), 其余框架可选配。
- 可灵活安装的控制面板。
- 当LCX9000与PC连接时, 可取代控制面板进行编程控制。
- 支持多种通讯协议。
- 可水平安装。



- 湿度为95%时无凝露。
 - THD < 25% *。
- *实际THD取决于电网性质。

安装/配置灵活多样

- 紧凑型设计, 体积小、安装方式灵活多样, 既可落地安装, 也可机载安装, 减少安装空间。
- 顶部/背部进出线。
- 柜体尺寸可根据客户现场要求灵活配置。
- 丰富的现场总线卡和扩展卡, 可满足客户的不同控制需求。
- 变频器控制面板可直接安装在变频器上也可嵌入式安装在变频柜柜门上。
- 可根据客户的实际需求, 灵活配置控制单元和二次接线。

G系列塑壳断路器

G系列塑壳断路器不仅比一般断路器或者熔断器体积小, 而且具备更先进性能, 额定电流范围从 20A至2500A, 安装简单。具有UL, CSA, CE, IEC和KEMA-KEUR认证标志。除此之外, 还包括如下优点:

- 高分段, 体积小。
- 采用高速“气吹”系统的专利技术设计出的触头更为合理, 具有高度的灵活性。
- 带有操作手柄的机构, 在短路时可快速可靠脱扣, 具有更高的安全性。
- 采用的高能力的斥开机构和高效的灭弧系统, 可达到限流目的。
- 快速精确的Arcflash Reduction Maintenance System™是灭弧系统, 可有效保障操作人员和设备的安全。

*Arcflash Reduction Maintenance System™可选配。

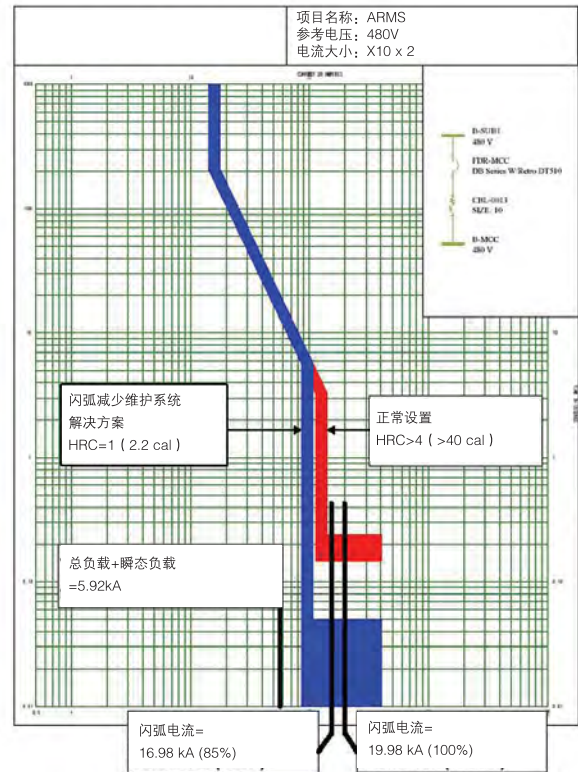


Arcflash Reduction Maintenance System™ 系统

Arcflash Reduction Maintenance System™是伊顿特有的一款防燃弧的产品，操作非常简便，直接按下Arcflash Reduction Maintenance System™按钮就可进入Arcflash Reduction Maintenance System™维护模式，也可安装行程开关，当打开柜门时，自动投入Arcflash Reduction Maintenance System™功能，实现对人员的防护，具有如下特点：

- 限制现有的闪弧能量，增加操作人员安全。
- 光速反应，反应迅速。
- 实时监控系统闪弧。
- 保留正常情况下的过电流协调功能。

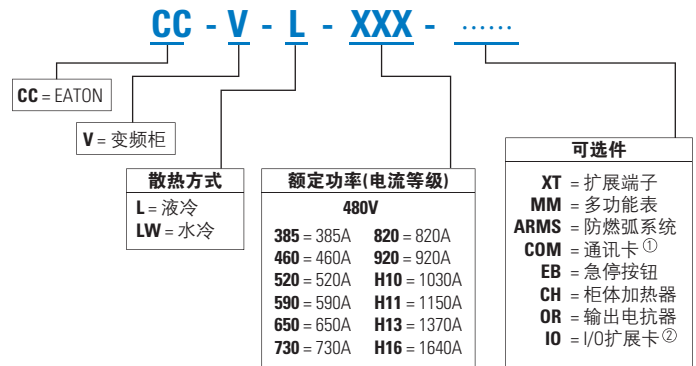
*大量的闪弧事故研究表明：35ms 断开时间可以使人和设备安全地避免伤害，而伊顿独有的Arcflash Reduction Maintenance System™技术可在4ms内有效熄弧。



术参数

系统	CC-V-L
使用标准	GB7251.1
额定工作电压	380V-500V
输入频率	50/60Hz
防护等级	IP2X/IP4X(可选)
冷却方式	液冷（水冷或冷媒冷却）
标准颜色	RAL7035
环境温度	-5°C~40°C
海拔	≤2000m（1000m以上需考虑降容）
湿度	不大于95%（无凝露）
抗干扰性	完全满足EMC防辐射标准
辐射等级	EMC等级N, T（IT供电网络）

产品型号说明



注：① CA = Johnson Controls N2
 C1 = Modbus TCP
 C2 = Modbus
 C3 = Profibus DP
 C4 = Lonworks
 C5 = Profibus DP (D9 Connector)
 C6 = CANopen(Slave)
 C7 = DeviceNet
 C8 = Modbus (D9 Connector)
 D1 = Adapter
 D2 = Adapter
 D3 = RS-232 with D9 Connection

② A3 = 2 RO, therm
 A4 = Encoder low volt +5V/15V/24V
 A5 = Encoder high volt +15V/24V
 A7 = Dual encoder +15V/24V
 A8 = 6 DI, 1 DO, 2 AI, 1 AO
 AE = Encoder with 2 DOs
 B1 = 6 DI, 1 ext +24 Vdc/EXT +24 Vdc
 B2 = 1 RO (NC-NO), 1 RO(NO), 1 therm
 B4 = 1 AI (mA isolated), 2 AO (mA isolated), 1 ext +24 Vdc/EXT +24 Vdc
 B5 = 3 RO (NO)
 B8 = 1 ext +24 Vdc/EXT +24 Vdc, 3 Pt100
 B9 = 1 RO (NO), 5 DI 42-240 Vac input
 BB = SPI, absolute encoder

主要型号

序号	型号	额定功率(400V)	额定电流(400V)	尺寸(W x D x H)mm
1	CC-V-L-385	200KW	385A	1300*600*1000
2	CC-V-L-460	250KW	460A	1300*600*1000
3	CC-V-L-520	250KW	520A	1300*600*1000
4	CC-V-L-590	315KW	590A	1300*600*1000
5	CC-V-L-650	355KW	650A	1300*600*1000
6	CC-V-L-730	400KW	730A	1300*600*1000
7	CC-V-L-820	450KW	820A	2200*450*1300
8	CC-V-L-920	500KW	920A	2200*450*1300
9	CC-V-L-1030	560KW	1030A	2200*450*1300
10	CC-V-L-1150	600KW	1150A	2200*450*1300
11	CC-V-L-1370	700KW	1370A	3200*600*1600
12	CC-V-L-1640	900KW	1640A	3200*600*1600

注：以上柜体（冷媒冷却）尺寸和相应容量仅供参考，其他容量型号和水冷变频器柜柜体尺寸，可按照客户要求定制。

CC-V-L柜型结构



单框架（冷媒冷却）



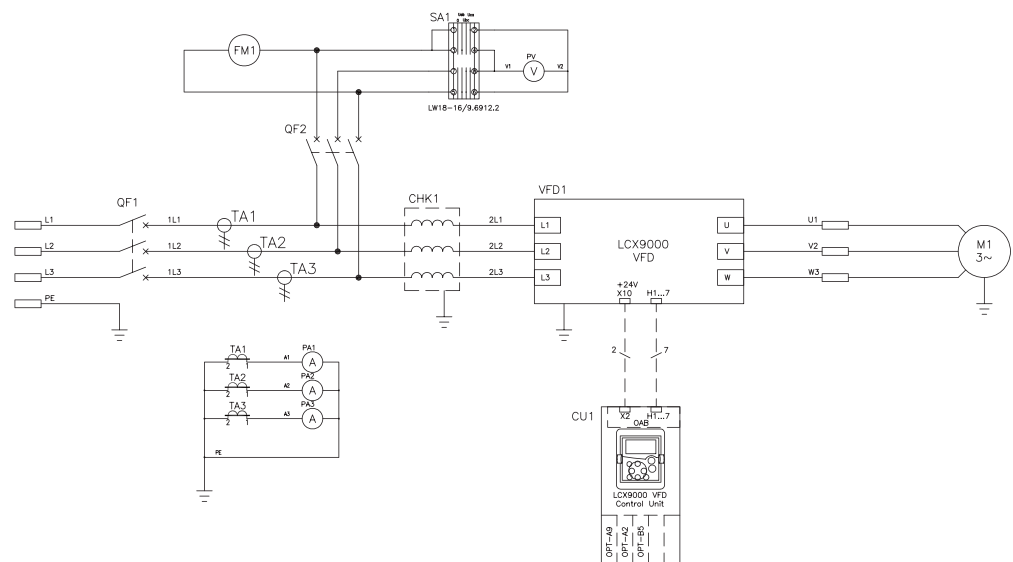
双框架（冷媒冷却）



CC-V-L标准配置

- 控制柜体
- 变频器
- 塑料断路器
- 交流电抗器（输入电抗器）
- 电流互感器
- 电压转换开关
- 电流表（指针型）
- 电压表（指针型）
- 散热风机
- 微型断路器MCB
- 指示灯

典型接线图

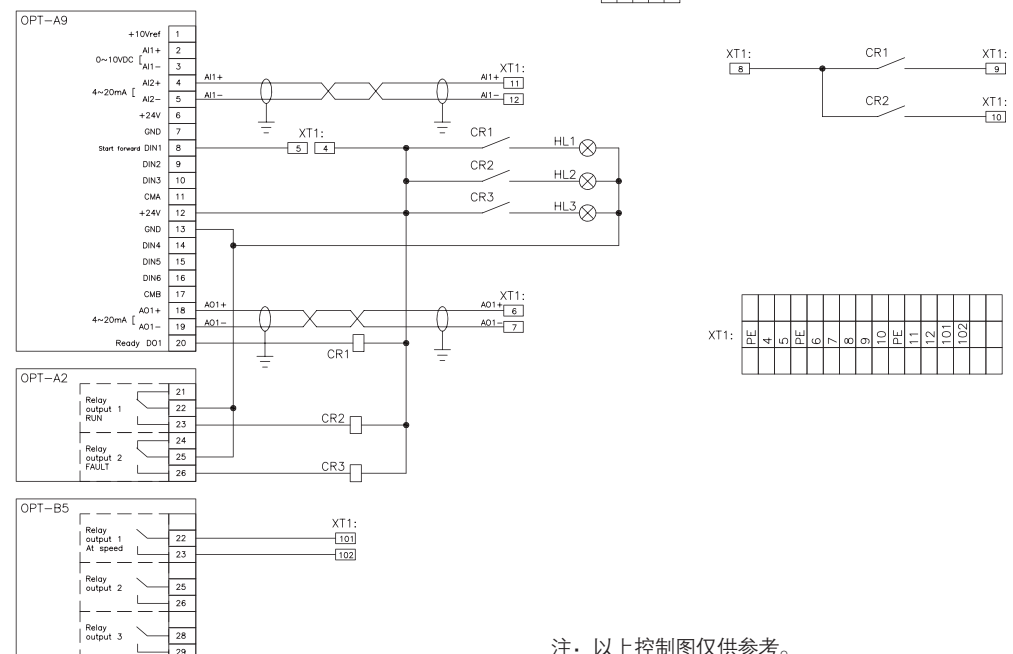


CC-V-L选件

- 扩展端子 (xt)
- 急停按钮 (eb)
- 多功能表 (MM)
- 柜体加热器 (CH)
- ARMS功能模块 (ARMS)
- 输出电抗器 (OR)
- 通讯卡 (COM)
- I/O扩展卡 (IO)

CC-V-L保护功能

- 失压保护
- 接地故障保护
- 超温保护
- 欠载保护
- 过电压保护
- 缺相保护
- 过载保护
- 短路保护



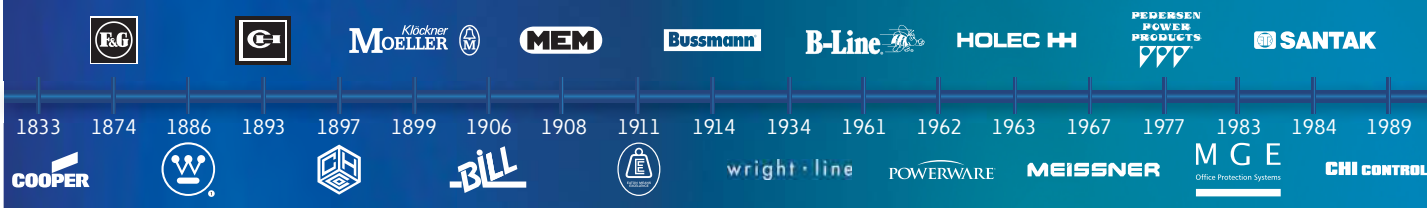
注：以上控制图仅供参考。



EATON

Powering Business Worldwide

融合的力量



伊顿公司拥有融合众多世界知名品牌的力量，将全球数家声誉卓著企业纳入麾下，塑造一个值得您信赖并满足您各种动力管理需求品牌。

伊顿致力于为客户提供可靠、高效和安全的动力管理解决方案。基于一百多年以来丰富的电力管理经验，伊顿的专家们将提供量身定制的电气解决方案，解决您面临的关键问题。欲了解更多信息，请访问：www.eaton.com.cn/electrical。

EATON

Powering Business Worldwide

以上徽标均为伊顿或其附属公司的商标。伊顿有权在亚太地区使用Westinghouse这一品牌名称。©2013年伊顿公司，版权所有。

伊顿致力于在全球各地及时提供可靠、高效并且安全的电力。凭借无以伦比的电能管理经验和知识，伊顿的专家为客户提供量身定制的整合性解决方案，总能满足他们最苛刻的电力管理挑战。

我们的专长是为各种应用找到最恰当的方案。当决策制定者要求的不仅仅是创新产品时，他们往往找到伊顿，因为我们始终秉承以客户成功为第一要务的客户支持承诺。如需进一步信息，请访问伊顿电气业务中文网站 www.eaton.com.cn/electrical。

伊顿电气亚太区总部

上海市长宁区临虹路280弄3号
电话: 021-52000099 传真: 021-52000200
邮编: 200335

电气业务东南区

东南区总办事处
上海市长宁区临虹路280弄3号
电话: 021-52000099 传真: 021-52000200
邮编: 200335

电气业务华北区

华北区总办事处
北京市朝阳区建国门外大街8号国际财源中心IFC大厦9层
电话: 010-59259200 传真: 010-5925 9212
邮编: 100022

电气业务华南区

华南区总办事处
广州市黄埔大道西76号富力盈隆广场703-704室
电话: 020-38391977 传真: 020-38391955
邮编: 510623

电气业务华东区

华东区总办事处
南京市汉中路1号国际金融中心20层A座
电话: 025-84710977 传真: 025-84716656
邮编: 210004

电气业务西南区

西南区总办事处
成都市锦江区创意产业商务区三色路38号
博瑞创意成都A座10楼1004
电话: 028-86211886 传真: 028-86212009
邮编: 610023

各地办事处

重庆办事处
重庆市九龙坡区石小路195# 渝景新天地4栋18-2号
电话: 023-67863240 传真: 023-67863240
邮编: 400041

昆明办事处

昆明市北京路408号达阵广场11A3、A4
电话: 0871-3100817 传真: 0871-3180170
邮编: 650042

西安办事处

西安市高新区高新四路13号郎臣大厦12205室(22楼)
电话: 029-88604488 传真: 029-88607150
邮编: 710075

天津办事处

天津市和平区南京路189号津汇广场写字楼2007室
电话: 022-83192008 传真: 022-83192009
邮编: 300050

青岛办事处

青岛市崂山区海尔路63号2号楼621室
电话: 0532-85026123 传真: 0532-85026121
邮编: 266071

济南办事处

济南市高新区舜华路2000号舜泰广场8号楼1604室
电话: 0531-66950099 传真: 0531-66950199
邮编: 250100

沈阳办事处

沈阳市和平区和平北大街69号总统大厦C座2107室
电话: 024-22815698, 22815699
传真: 024-22815644 邮编: 110003

乌鲁木齐办事处

新疆乌鲁木齐市西北路1085号新美大厦711、712
电话: 0991-4513711/4582085 传真: 0991-4521870
邮编: 830000

河南办事处

郑州市金水路24号河南润华花园G座609号
电话: 0371-63581190 传真: 0371-63581190
邮编: 450012

合肥办事处

合肥市濉溪路278号财富广场B座西区1111室
电话: 0551-4261471 传真: 0551-4261472
邮编: 230011

杭州办事处

杭州市文山路408号2号楼4层
电话: 0571-85779991 传真: 0571-85779992
邮编: 310012

苏州办事处

苏州工业园区唯亭镇娄阳路2号
电话: 0512-62554000 传真: 0512-62554286
邮编: 215121

无锡办事处

无锡市新区湘江路2-1金源大厦904、905室
电话: 0510-85220569 传真: 0510-85220569
邮编: 214028

武汉办事处

武汉市中南路7号中商广场A1709-1711室
电话: 027-87711973 传真: 027-87711973
邮编: 430070

扬州办事处

扬中市江洲西路199号华达大厦3楼
电话: 0511-88391988 传真: 0511-88391988
邮编: 212200

宁波办事处

宁波市科技园区梅墟江南公路1965号
电话: 0574-88487587 传真: 0574-88368366
邮编: 315103

南通办事处

南通市孩儿巷南路佳成花苑8号楼一单元301室
电话: 15251312127 传真: 0513-83501150
邮编: 226001

长沙办事处

长沙市五一大道235号湘域中央2号栋7楼720房
电话: 0731-84413277, 84427277
传真: 0731-82560677 邮编: 410011

厦门办事处

厦门市湖滨中路6号汇成商业中心公寓楼2208室
电话: 0592-2139227, 2139226, 2139231
传真: 0592-2139232 邮编: 361004

福州办事处

福州市鼓楼区福三路41号福尚名居3A幢1005室
电话: 0591-28300313, 83355513
传真: 0591-83355531 邮编: 350005

东莞办事处

东莞市南城区鸿福西路东园大厦D座802室
电话: 0769-23220725 传真: 0769-23220726
邮编: 523071

深圳办事处

深圳市宝安区72区宝石路8号山特电子办公楼5楼
电话: 0755-27588177 传真: 0755-27588393
邮编: 518048

南昌办事处

南昌市红谷滩区红谷中大道洪城时代广场西堤座807室
电话: 0791-6669032 传真: 0791-6669032
邮编: 330000

其他分公司

伊顿电气有限公司
苏州工业园区唯亭镇娄阳路2号
电话: 0512-62554000 传真: 0512-62554286
邮编: 215121

伊顿电力设备有限公司

常州横塘河西路1号
电话: 0519-85577777 传真: 0519-85576777
邮编: 213028



伊顿公司

本公司保留对样本资料的解释权和修改权，
并需另行通知。
xxxxxxxxxxx_CN

客户服务中心

联系方式: 800-988-1203
工作时间: 09:00-17:00 (周一至周五)
邮箱地址: CustomerServicePDCNA@eaton.com