

Type EZ panelboard box and trim installation instructions

Instructions de pose de la boîte de distribution avec garniture Type EZ
Instrucciones para la instalación de gabinete y moldura de tableros eléctricos tipo EZ

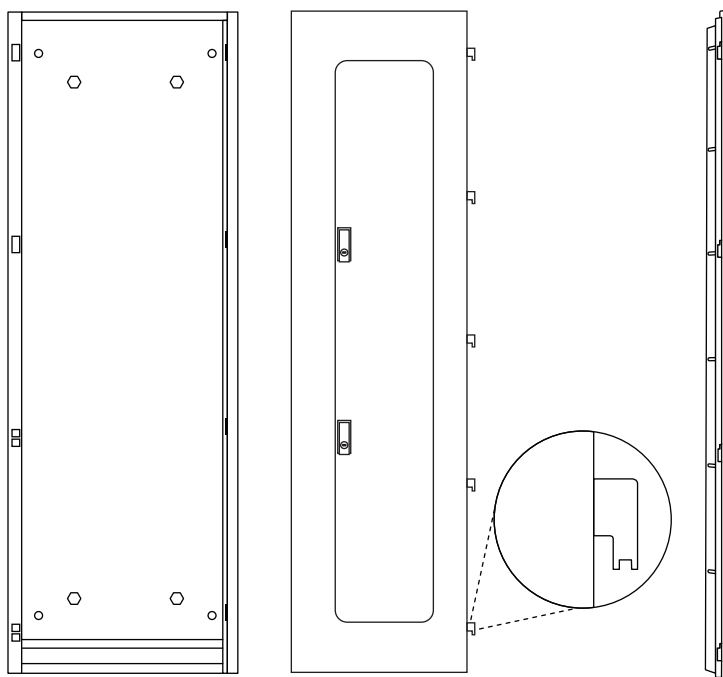


Figure 1. Box
Figure 1. Boîte
Figura 1. Gabinete

Figure 2. Trim (Shown with Optional Vents)
Figure 2. Garniture (montrée avec orifices proposés en option)
Figura 2. Moldura (se muestra con orificios la opción de ventilación)

Figure 3. Flush Right-Hand Painted Flange (Shipped with Flush Trim)
Figure 3. Rebord encastré droit peint (expédié avec la garniture encastrée)
Figura 3. Borde derecho pintado para instalación a ras (enviado con moldura para instalación a ras)

Box and trim installation

Installation de la boîte et de la garniture

Instalación de gabinete y moldura

Step 1

After inspecting for damage, mount the panelboard box by correctly orienting the "This End Up" label on the box (see **Figure 1**). For flush installations, position the box so that it accommodates any sheet rock or similar material that would increase the surface of the wall. Installation shall be per applicable codes and standards.

Étape 1

Vérifier que l'ensemble ne comporte aucun dommage, puis mettre la boîte à la verticale, de façon que l'étiquette « This End Up » soit orientée correctement (voir la **Figure 1**). Pour des installations encastrées, positionner la boîte pour qu'elle puisse accommoder une plaque de plâtre ou un autre matériau qui agrandirait la surface du mur. L'installation doit être conforme aux codes et aux normes en vigueur.

Paso 1

Después de verificar que no esté dañado, monte el gabinete en la orientación correcta, con la etiqueta "This End Up" hacia arriba (vea la **Figura 1**). En el caso de instalaciones a ras de la pared, ubique el gabinete dejando espacio para los paneles de yeso u otros materiales similares que aumenten la superficie de la pared. La instalación se debe hacer conforme a los códigos y normas pertinentes.

EATON

Powering Business Worldwide

Step 2

All panelboard boxes are shipped for surface mounting. For surface installation, continue to Step 3.

Flush installations (see **Figure 4**). Remove the right-hand, vertical painted flange and discard, saving the 7/16" hex nuts. Remove flush trim from the packaging (see **Figure 3**). Locate the flush right flange in the trim carton. Using the saved 7/16" hex nuts, securely attach the right-hand flush trim flange to the box studs making sure that all of the hex nuts are attached.

Note: This step may be made after the box has been mounted, conduit installed and/or wire has been pulled.

Once the wall around the flush box is sheet rocked and finished, adjust all painted can/box flanges out to be flush with the finished wall by loosening the 7/16" hex nuts, then tightening into position. Torque to 50 in-lbs. This ensures that the flush trim will have metal-to-metal contact.

Étape 2

Toutes les boîtes sont conçues pour une installation encastrée. Pour une pose en saillie, passer à l'étape 3.

Installations encastrées (voir la **Figure 4**). Retirer le rebord vertical droit peint et le mettre de côté; garder les écrous à six pans 7/16 de po. Retirer la garniture de l'emballage (voir la **Figure 3**). Repérer le rebord encastré droit dans l'emballage de la garniture. À l'aide des écrous à six pans 7/16 de po précédemment mis de côté, bien fixer le rebord de garniture encastré droit aux montants de la boîte, en s'assurant que tous les écrous à six pans sont serrés.

Remarque : Cette étape peut être effectuée après la pose de la boîte, la mise en place du conduit et/ou l'ajout des fils.

Une fois le panneau mural autour de la boîte encastrée appliqué et fini, ajuster tous les rebords peints de la boîte de façon qu'ils soient à égalité avec le mur; pour ce faire, desserrer les écrous à six pans de 7/16 de po, puis serrer le tout en place. Le moment de torsion à 50 pouce-livres. Ainsi, la garniture encastrée jouit d'un contact métal sur métal.

Paso 2

Todos los gabinetes se entregan preparados para instalación superficial. Para instalación superficial, salte al Paso 3.

Instalaciones a ras (vea la **Figura 4**). Retire el borde vertical derecho pintado y deséchelo, guardando las tuercas hexagonales de 7/16". Retire la moldura para la instalación a ras del embalaje (vea la **Figura 3**). Encuentre el borde derecho para instalación a ras en la caja donde viene la moldura. Use las tuercas hexagonales de 7/16" guardadas anteriormente para sujetar firmemente el borde derecho de la moldura para instalación a ras a los pernos del gabinete, asegurándose de instalar todas las tuercas hexagonales.

Nota: Este paso se puede realizar después de montar el gabinete, de instalar los conductos y/o después de cablear.

Después de que se hayan puesto los paneles de yeso y se haya terminado la pared alrededor del gabinete la para instalación a ras, ajuste todos los rebordes pintados del gabinete para que queden a ras con la pared terminada, para lo cual primero debe aflojar las tuercas hexagonales de 7/16" y luego apretarlas hasta que estén asentadas en su lugar. El momento de torsión a 50 pulgada-libras. Esto asegura que la moldura a ras tenga contacto de metal a metal.

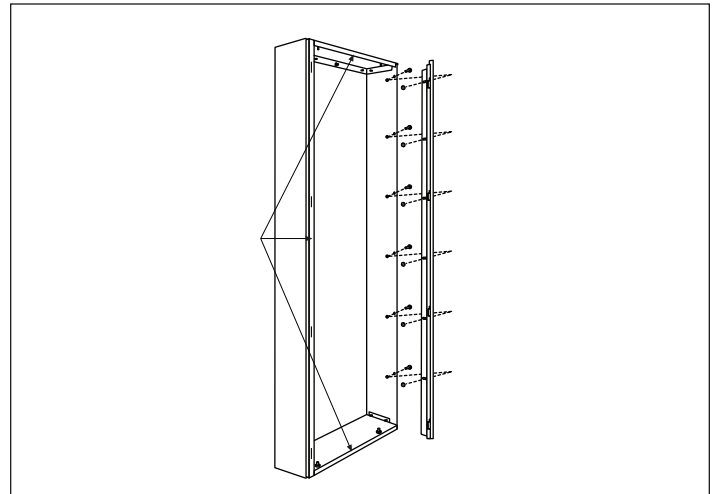


Figure 4. Painted Box Flange

Figure 4. Rebord de boîte peint

Figura 4. Borde pintado del gabinete

Step 3

Trim installation on the box. Remove trim from its packaging.

Rest the notch on the bottom trim hanger (see **Figure 5**) on the lip of the bottom opening in the right-hand painted flange (see **Figure 5**).

Bring top of trim up to align the other hangers. Be sure that the trim is at a 90-degree angle to the can/box (see **Figure 5**).

Lift the trim slightly and push straight in until all hangers are inserted into the painted flange (see **Figure 6**).

Allow the trim to drop down. The trim should be self-supporting on the can/box.

With inner door open, close trim until it stops. Do not force.

Étape 3

Pose de la garniture sur la boîte. Retirer la garniture de son emballage.

Déposer l'encoche du support de garniture inférieur (voir la **Figure 5**) sur la lèvre de l'ouverture inférieure du rebord droit peint (voir la **Figure 5**).

Ramener la garniture vers le haut pour l'aligner avec les autres supports. S'assurer que la garniture forme un angle de 90 degrés avec la boîte (voir la **Figure 5**).

Soulever légèrement la garniture puis la pousser directement vers la boîte jusqu'à ce que tous les supports soient insérés dans le rebord peint (voir la **Figure 6**).

Laisser pendre la garniture. Elle devrait maintenant se supporter d'elle-même sur la boîte.

Paso 3

Instalación de la moldura en el gabinete. Retire la moldura del embalaje.

Apoye la ranura ubicada en el soporte inferior de la moldura (vea la **Figura 5**) sobre la saliente de la apertura inferior en el borde pintado derecho (vea la **Figura 5**).

Levante la moldura para que quede alineada con los demás soportes. Asegure que la moldura esté a un ángulo de 90 grados del gabinete (vea la **Figura 5**).

Levante la moldura ligeramente y empújela de frente hacia adentro hasta que todos los soportes queden insertados en el borde pintado (vea la **Figura 6**).

Deje que baje la moldura. La moldura debe sostenerse por sí sola en el gabinete.

Step 4

With inner door open, close trim until it stops. Do not force.

Étape 4

Une fois la porte intérieure ouverte, fermer la garniture jusqu'à ce qu'elle se bloque. Ne pas utiliser de force excessive.

Paso 4

Con la puerta interior abierta, cierra la moldura hasta que se detenga. No la fuerce.

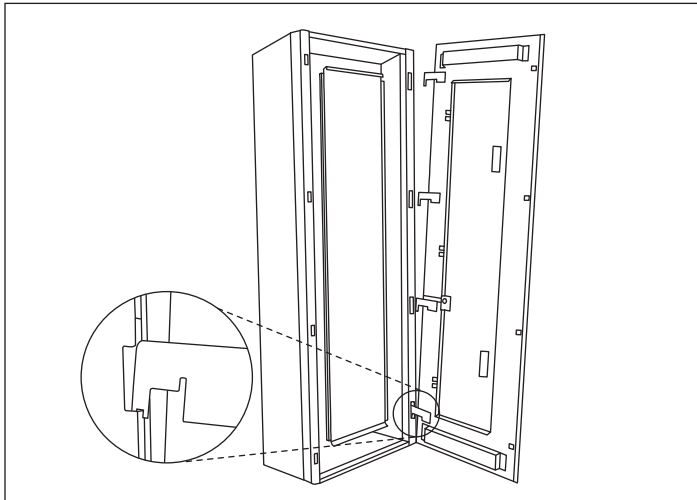


Figure 5. Back of Trim

Figure 5. Endos de garniture

Figura 5. Parte posterior de la moldura

Step 5

Lift trim slightly by pushing up near top of the door. At the same time, push the trim in at the top of the door opening (see **Figure 7**) and slide the trim toward the hanger side, closing the gap on the hanger side, then drop trim into place. Ensure that all latches on the back of the trim are engaged in the appropriate slots on can/box.

Étape 5

Soulever légèrement la garniture en poussant vers le haut, près du dessus de la porte. Simultanément, pousser la garniture sur le dessus de l'ouverture de porte (voir la **Figure 7**), réduire l'espace du côté support en glissant la garniture vers ce côté, puis déposer la garniture en place. S'assurer que tous les loquets à l'arrière de la garniture sont introduits dans les fentes appropriées de la boîte.

Paso 5

Levante la moldura ligeramente, empujándola hacia arriba cerca de la parte superior de la puerta. Simultáneamente, empuje la moldura hacia dentro por la parte superior de la apertura de la puerta (vea la **Figura 7**) y deslice la moldura hacia el lado de los soportes, cerrando el espacio que hay en el lado de los soportes, y luego deje caer la moldura en su lugar. Verifique que todos los seguros en la parte posterior de la moldura queden enganchados en las ranuras apropiadas del gabinete.

Step 6

Close door (see **Figure 8**).

Étape 6

Fermer la porte (voir la **Figure 8**).

Paso 6

Cierre la puerta (vea la **Figura 8**).

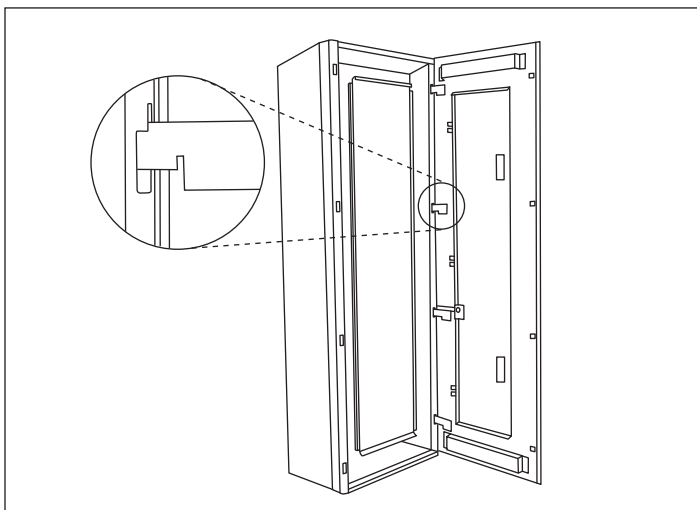


Figure 6. Typical of Upper Hangers

Figure 6. Supports supérieurs types

Figura 6. Ubicación típica de soportes superiores



Figure 7. Figure 7. Figura 7

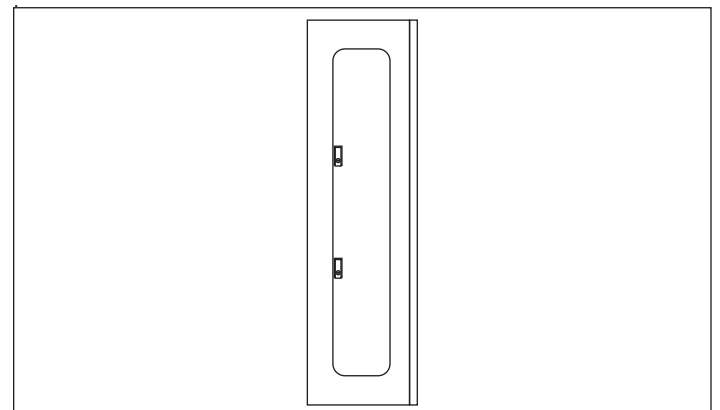


Figure 8. Figure 8. Figura 8.

Trim removal

Retrait de la garniture

Desmontaje de la moldura

Step 1

To remove panelboard trim:

Open door (see **Figure 9**).

Slide the trim latch slider out slightly—do not remove slider (see **Figure 9**).

Étape 1

Pour retirer la garniture du panneau de distribution procéder comme suit :

Ouvrir la porte (voir la **Figure 9**).

Glisser légèrement le coulisseau vers l'extérieur—ne pas le retirer complètement (voir la **Figure 9**).

Paso 1

Para desmontar la moldura del gabinete:

Abra la puerta (vea **Figura 9**).

Deslice la pieza deslizante del seguro de la moldura ligeramente hacia fuera—no retire la pieza deslizante (vea la **Figura 9**).

Step 2

With the door open, lift trim up slightly and pull away from the box (see **Figure 10**).

Étape 2

Une fois la porte ouverte, soulever légèrement la garniture, puis l'éloigner de la boîte en tirant (voir la **Figure 10**).

Paso 2

Con la puerta abierta, levante la moldura ligeramente y sepárela del gabinete (vea la **Figura 10**).

Step 3

Open trim to a 90-degree angle with the panelboard box (see **Figure 11**).

Étape 3

Ouvrir la garniture de sorte qu'elle forme un angle de 90 degrés avec la boîte (voir la **Figure 11**).

Paso 3

Abra la moldura hasta que esté a un ángulo de 90 grados del gabinete (vea la **Figura 11**).

Step 4

Lift trim up and out from the box to clear the hangers to remove.

Étape 4

Soulever puis dégager la garniture de la boîte et des supports pour l'enlever complètement.

Paso 4

Levante y separe la moldura del gabinete para sacarla de los soportes.

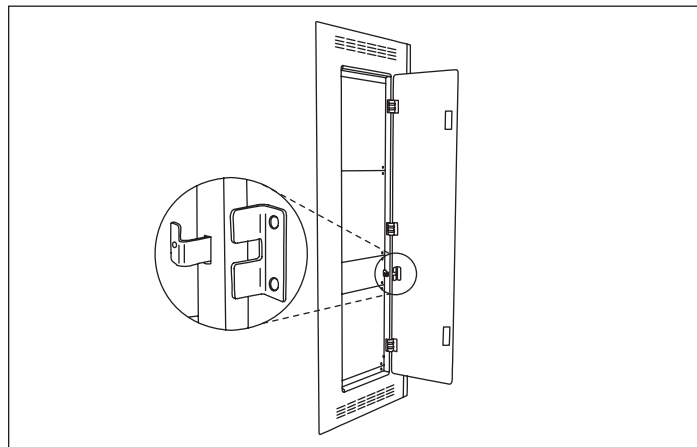


Figure 9. Figure 9. Figura 9.

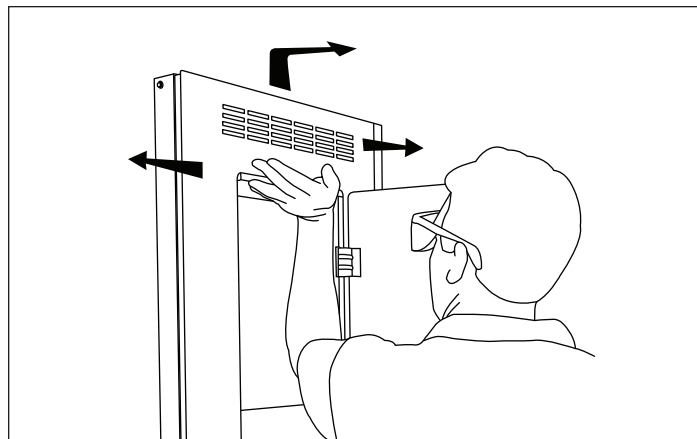


Figure 10. Figure 10. Figura 10.

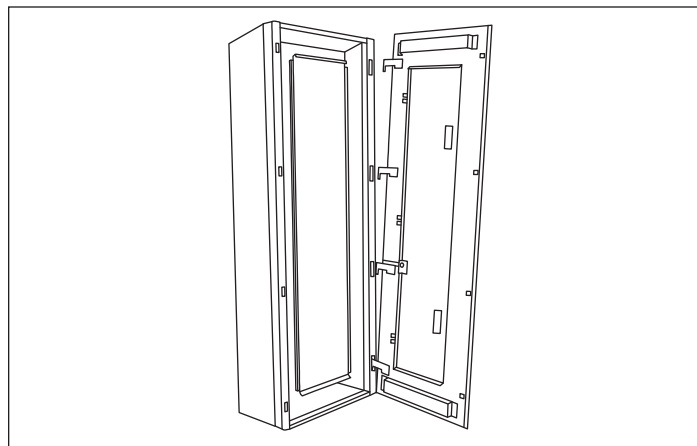


Figure 11. Figure 11. Figura 11.

Eaton Corporation
Electrical Sector
1111 Superior Ave.
Cleveland, OH 44114
United States
877-ETN-CARE (877-386-2273)
Eaton.com

© 2011 Eaton Corporation
All Rights Reserved
Printed in USA
Publication No. IL01417002Y / Z10826
April 2011

© 2011 Eaton Corporation
Tous droits réservés
Imprimé aux É.-U.
Publication n° IL01417002Y / Z10826
avril 2011

© 2011 Eaton Corporation
Todos los derechos reservados
Impreso en EE.UU.
Publicación No. IL01417002Y / Z10826
abril 2011

Eaton is a registered trademark
of Eaton Corporation.

All other trademarks are property
of their respective owners.