

Disjoncteurs de recharge Pow-R-Line Xpert



Centre de distribution RLXCS

Centre de distribution PRLX

Panneaux Pow-R-Line Xpert



Powering Business Worldwide



Arbre de décision, sélection des disjoncteurs de remplacement

S'agit-il du remplacement d'un disjoncteur existant ou de l'ajout d'un nouveau disjoncteur dans un assemblage Pow-R-Line Xpert?

Remplacement d'un disjoncteur existant dans un assemblage Pow-R-Line Xpert:

Note: les kits de remplacement Pow-R-Line C ne sont pas compatibles avec les assemblages PRLX

Voir « Remplacement d'un disjoncteur existant dans un assemblage Pow-R-Line Xpert »

Pg-6

Installation (ajout) d'un nouveau disjoncteur dans un assemblage Pow-R-Line-Xpert

Consultez la page suivante pour établir le numéro de catalogue (tiré du document #PA012016EN)

Voir « Installation d'un nouveau disjoncteur (ajout) dans un assemblage Pow-R-Line Xpert »

Pg-4

Installation d'un nouveau disjoncteur (ajout) dans un assemblage Pow-R-Line Xpert

PD G 3 3 M 0400 P5M X

Homologations	Bati	Pôles	Pouvoirs de coupure—CL signifie limiteur de courant								Courant nominal continu	Déclencheurs (# valeurs détaillées dans tableau PXR)	Options de bornes
			240 V : 25 kA	35 kA	65 kA	85 kA	100 kA	150 kA	200 kA	200 kA			
G ULCSA/CCC/IEC	1	1 0, 2	C	F	G	K	M (CL)	N (CL)	P (CL)	0015, 0020, 0025, 0030, 0035, 0040, 0045, 0050, 0060, 0070, 0080, 0090, 0100, 0110, 0125	TFF, VFF	N, S, D, E, J, K, L, T, U, V	
		3, 4, 0	C	F	G	K	M (CL)	N (CL)	P (CL)	0015, 0020, 0025, 0030, 0035, 0040, 0045, 0050, 0060, 0070, 0080, 0090, 0100, 0110, 0125, 0150	KNS		
G ULCSA/CCC/IEC	2	1 0	F	G	K	M				0015, 0020, 0025, 0030, 0035, 0040, 0045, 0050, 0060, 0070, 0080, 0090, 0100, 0110, 0125, 0150	TFF, VFF	N, X, S, D, E, J, K, L, T, U, V, W, Y, Z	
		1 0	F	G	K (CL)	M (CL)	N (CL)	P (CL)	0015, 0020, 0025, 0030, 0035, 0040, 0045, 0050, 0060, 0070, 0080, 0090, 0100, 0110, 0125, 0150, 0175, 0200, 0225	TFF, VFF			
G ULCSA/CCC/IEC	3	1 0	F	G	K (CL)	M (CL)	N (CL)	P (CL)		0015, 0020, 0025, 0030, 0035, 0040, 0045, 0050, 0060, 0070, 0080, 0090, 0100, 0110, 0125, 0150, 0175, 0200, 0225	TFF, VFF	N, X, S, D, E, J, K, L, T, U, V, W, Y, Z	
		2, 3, 4, 6, 0	F	G	K (CL)	M (CL)	N (CL)	P (CL)	0015, 0020, 0025, 0030, 0035, 0040, 0045, 0050, 0060, 0070, 0080, 0090, 0100, 0110, 0125, 0150, 0175, 0200, 0225	TFF, VFF			
F UL (100 % homolog / CSA/CCC/IEC)	4	1 0	F	G	K (CL)	M (CL)	N (CL)	P (CL)		0060, 0100, 0150, 0225	B2N, EHV, DNH, PWH	N, X, S, D, E, J, K, L, T, U, V, W, Y, Z	
		2, 3, 4	F	G	K (CL)	M (CL)	N (CL)	P (CL)	0060, 0100, 0150, 0225	B2N, EHV, DNH, PWH			
D ULCSA homolog jusqu'à 240 Vca	5	2, 3	F	G	K (CL)	M (CL)	N (CL)	P (CL)		0015, 0020, 0025, 0030, 0035, 0040, 0045, 0050, 0060, 0070, 0080, 0090, 0100, 0110, 0125, 0150, 0175, 0200, 0225	TFF, VFF	N, X, S, D, E, J, K, L, T, U, V, W, Y, Z, A, B, C	
		2, 3, 4, 6, 0	F	G	K (CL)	M (CL)	N (CL)	P (CL)	0100, 0125, 0150, 0175, 0200, 0225, 0250, 0300, 0350, 0400, 0500, 0600, 0750, 0250, 0400, 0400, 0400, 0600	TFA, VFA, VFA			
G ULCSA/CCC/IEC	6	2, 3, 4, 6, 0	F	G	K	M (CL)	N (CL)	P (CL)		0100, 0125, 0150, 0175, 0200, 0225, 0250, 0300, 0350, 0400, 0500, 0600, 0750, 0250, 0400, 0400, 0400, 0600	TFA, VFA, VFA	N, X, S, D, E, J, K, L, T, U, V, W, Y, Z, A, B, C	
		2, 3, 4	F	G	K	M			0400, 0600	FNN			
F UL (100 % homolog / CSA/CCC/IEC)	7	3, 4	F	G	K	M (CL)				H250, H300, H350, H400, H500, 0600	TFA	N, X, S, D, E, J, K, L, T, U, V, W, Y, Z, A, B, C	
		3, 4	F	G	K	M (CL)			0125, 0250, H250, 0400, H400, 0600	B2N, EHV, DNH, PWH			
F UL (100 % homolog / CSA/CCC/IEC)	8	3, 4	F	G	K	M (CL)				0400, 0600	FNN	N, M, X	
		3, 4	F	G	K	M			0100, 0125, 0150, 0175, 0200, 0225, 0250, 0300, 0350, 0400, 0500, 0600	TFA, VFA, VFA			
G ULCSA/CCC/IEC	9	2, 3, 4, 6, 0	G	K	M					0300, 0350, 0400, 0600, 0600, 0600, 0700, 0800	TFA, VFA, VFA	N, X, S, D, E, J, K, L, T, U, V, W, Y, Z, A, B, C	
		2, 3, 4	G	K	M				0800	B2N, EHV, DNH, PWH			
F UL (100 % homolog / CSA/CCC/IEC)	10	3, 4	G	K	M					0800	FNN	N, X, S, D, E, J, K, L, T, U, V, W, Y, Z, A, B, C	
		3, 4	G	K	M				0800	B2N, EHV, DNH, PWH			
F UL (100 % homolog / CSA/CCC/IEC)	11	3, 4	G	K	M					0800	FNN	N, M, X	
		3, 4	G	K	M				0800, 1200	EHV, DNH, PWH			
G ULCSA/CCC/IEC	12	2, 3, 4	K	M	N	P				0800, 1200	FNN	N, M, X	
		3, 4	K	M	N	P			0800, 1200	FNN			
F UL (100 % homolog / CSA/CCC/IEC)	13	3, 4	K	M	N	P				0800, 1200	EHV, DNH, PWH	N, M, X	
		3, 4	K	M	N	P			0800, 1200	FNN			
J ULCSA homolog jusqu'à 600 Vca	14	3						T		0800	EHV, DNH, PWH	N, M	
		2, 3, 4	M	N	P				1600, 2000, 2500	EHV, DNH, PWH			
G ULCSA/CCC/IEC	15	3, 4	M	N	P					1600, 2000, 2500	FNN	N, M	
		3, 4	M	N	P				1600, 2000	KNS			
F UL (100 % homolog / CSA/CCC/IEC)	16	3, 4	M	N	P					1600, 2000	EHV, DNH, PWH	N, M	
		3, 4	M	N	P				1600, 2000	FNN			

Remarques :
 Le calibre des conducteurs admissibles repose sur les calibres standard impériaux; les calibres métriques apparaissent dans le tableau sont une conversion directe pour montrer la capacité maximale, non pas pour désigner les calibres métriques des conducteurs. D'autres options et configurations sont disponibles. Consultez la documentation relative aux produits et aux bornes. Pour PD-1 jusqu'à PD-4, les configurations sans bornes et bornes à vis ensemble avec capuchon) sont aussi disponibles :
 N—Sans bornes
 S—Bornes à vis côté ligne et charge
 D—Bornes à vis côté ligne seulement
 E—Bornes à vis côté charge seulement
 X—Disjoncteur d'assemblage de rechange (bornes côtés charge standard pour PD2)
 Pour PD 5 et PD 6, la seule configuration du 14^e caractère est sans bornes :
 M—Sans bornes (bornes impériales taraudées)—Option par défaut.
 M—Sans bornes (bornes impériales taraudées)
 X—Disjoncteur d'assemblage de rechange (sans borne)
 Possibilité de configuration des accessoires pour montage en usine en ajoutant les chiffres 15-20 au numéro de catalogue. Lorsqu'aucun accessoire n'est requis, les chiffres 15-20 deviennent par défaut NNNNNN, mais ne sont pas requis pour l'entrée de la commande. Consultez le catalogue ou l'outil de sélection des produits pour plus d'information.

P 5 M Déclencheurs Power Xpert Release (PXR)

PXR ETU (11 ^e caractère)	# = Type de protection (12 ^e caractère)				# = Options de configuration offertes (13 ^e caractère)					
	LSI	LSIG	ARMS	ARMS	Relais	Relais Modbus	Relais ZSI	Relais ZSI CAM	Relais Modbus	Relais Modbus CAM
PXR 10	B	Z			N					
PXR 20	E	Z	3	4	5	N	R	M	Z	C
PXR 20D	D	Z	3	4	5	M	Z	C	W	X
PXR 25	F	Z	3	4	5	M			W	D

Remarques :
 Relais—Contacts programmables Form A pour indication externe.
 Modbus—Modbus RTU directement du disjoncteur.
 ZSI—Intervalle de sélection de zone.
 CAM—San CAM pour connexion au module adaptateur de communication externe (CAM); consultez les produits ou le catalogue pour plus d'information.

Configurations I, disponibles pour les déclencheurs électroniques PXR

Configuration	PD-2		PD-3		PD-4		PD-5		PD-6	
	A	B	A	B	A	B	A	B	A	B
PXR 10	15 A	32 A	50 A	80 A	45 A	90 A	160 A	250 A	320 A	500 A
PXR 20	16 A	35 A	60 A	90 A	100 A	175 A	275 A	350 A	550 A	800 A
	20 A	40 A	63 A	100 A	60 A	110 A	200 A	300 A	400 A	600 A
	25 A	50 A	70 A	110 A	63 A	125 A	225 A	320 A	450 A	630 A
	30 A	60 A	80 A	125 A	70 A	150 A	250 A	350 A	500 A	700 A
	35 A	63 A	90 A	150 A	80 A	160 A	275 A	400 A	550 A	800 A
	40 A	70 A	100 A	160 A	90 A	175 A	300 A	450 A	600 A	800 A
	45 A	80 A	110 A	175 A	100 A	200 A	320 A	500 A	630 A	1000 A
	50 A	90 A	125 A	200 A	110 A	225 A	350 A	550 A	700 A	1100 A
	60 A	100 A	150 A	225 A	125 A	250 A	400 A	600 A	800 A	1200 A
PXR 20D & PXR 25	Programmation des valeurs minimales à maximales en incréments de 1 A					Programmation des valeurs minimales à maximales en incréments de 10 A				

T F A Déclencheurs thermomagnétiques

Type	11 ^e caractère	Type thermique	12 ^e caractère	Type magnétique	13 ^e caractère
TMIU	T	Fixe	F	Fixe	F
TMIU—50 °C (non UL)	V	Réglable	R	Réglable	A
Sous boîtier moulé	K	Aucun	N	Sous boîtier moulé	S
SN déclencheur	F	Aucun	N	Aucun	N

Remarque : Déclencheurs thermo/magnétique réglable offerts pour applications IEC, consultez les produits pour plus d'information.
 Publication n° PTD120168R

ex.: PDG33M0600E2NX

Reprenez le numéro de catalogue à 14 chiffres

**Rappel: pour les assemblages PRLX, le 14^e caractère doit être un « X »

1. Which Pow-R-Line Xpert assembly are you looking to add your breaker to?



Pow-R-Line 3X

Pow-R-Line 4X / Pow-R-Line Xpert

2. S'agit-il d'un disjoncteur simple ou double?

Tableau 1. Tableau de référence, type de montage (simple ou double) des disjoncteurs

Type de panneau	Montage double	Montage simple
PRL3X	PDG2	PDG2
Centre de distribution PRLX/PRL4X	PDG2	s.o.
	PDG3 (400 A) ^①	PDF3 (400 A) PDG3/PDD3 (400 A)
	s.o.	PDG3 (600 A) ^①
	s.o.	PDG4 ^① /PDF4 ^①
	s.o.	PDG5 ^① /PDJ5 ^① /PDF5 ^②

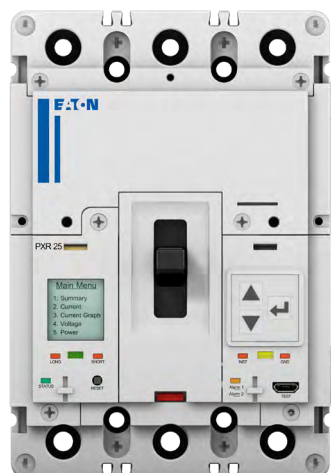
Note: ① Nécessite boîtier de 38 po ② Nécessite boîtier de 48 po

3. Communiquez avec votre distributeur local pour commander le disjoncteur

Remplacement d'un disjoncteur existant dans un assemblage Pow-R-Line Xpert

1. Prenez note du numéro de catalogue du disjoncteur dont vous avez besoin

***** Le numéro de catalogue du disjoncteur doit se terminer par un « X » lorsqu'il doit être installé dans un assemblage Pow-R-Line Xpert



Pour 225 A (PD2) et 1200 A (PD5)

Le n° de catalogue se trouve en haut à droite du disjoncteur

Pour 400 A/600 A (PD3) et 800A (PD4)

Le n° de catalogue se trouve en haut à droite
ex.: PDG33G0400FNNX

Prenez note du numéro de catalogue du
relais de protection
ex.: PDG3XPXR30400E2N



2. Dans quel type d'assemblage Pow-R-Line Xpert le disjoncteur sera-t-il installé?



Pow-R-Line 3X

Pow-R-Line 4X / Pow-R-Line Xpert

3. S'agit-il d'un disjoncteur simple ou double?



Tableau 1. Type de montage des disjoncteurs (simple ou double)

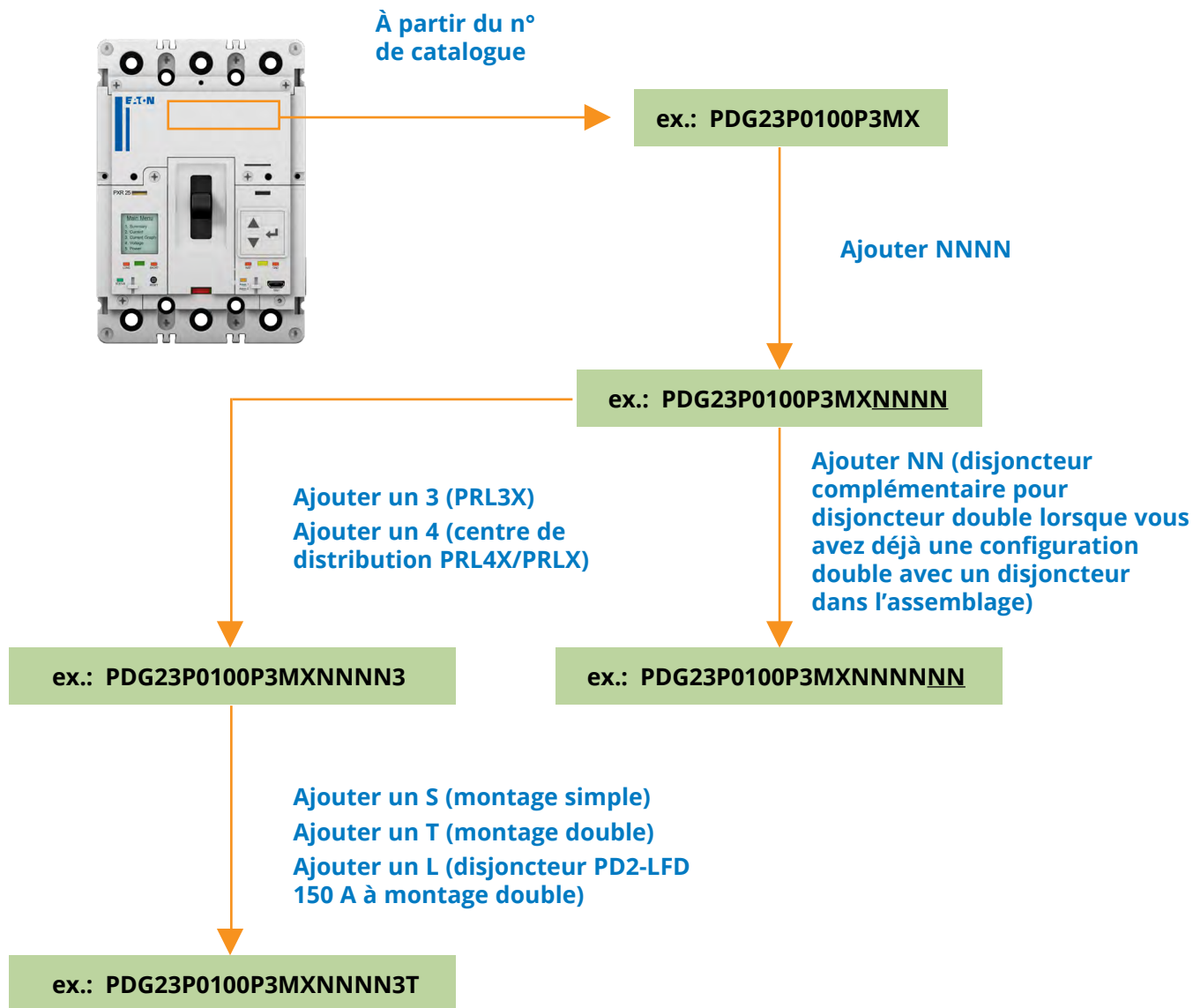
Type de panneau	Montage double	Montage simple
PRL3X	PDG2	PDG2
Centre de distribution PRLX/PRL4X	PDG2	s.o.
	PDG3 (400 A) ^①	PDF3 (400 A) PDG3/PDD3 (400 A)
	s.o.	PDG3 (600 A) ^①
	s.o.	PDG4 ^① /PDF4 ^①
	s.o.	PDG5 ^① /PDJ5 ^① /PDF5 ^②

Note: ① Nécessite boîtier de 38 po ② Nécessite boîtier de 48 po

4. Communiquez avec votre distributeur local pour commander le disjoncteur

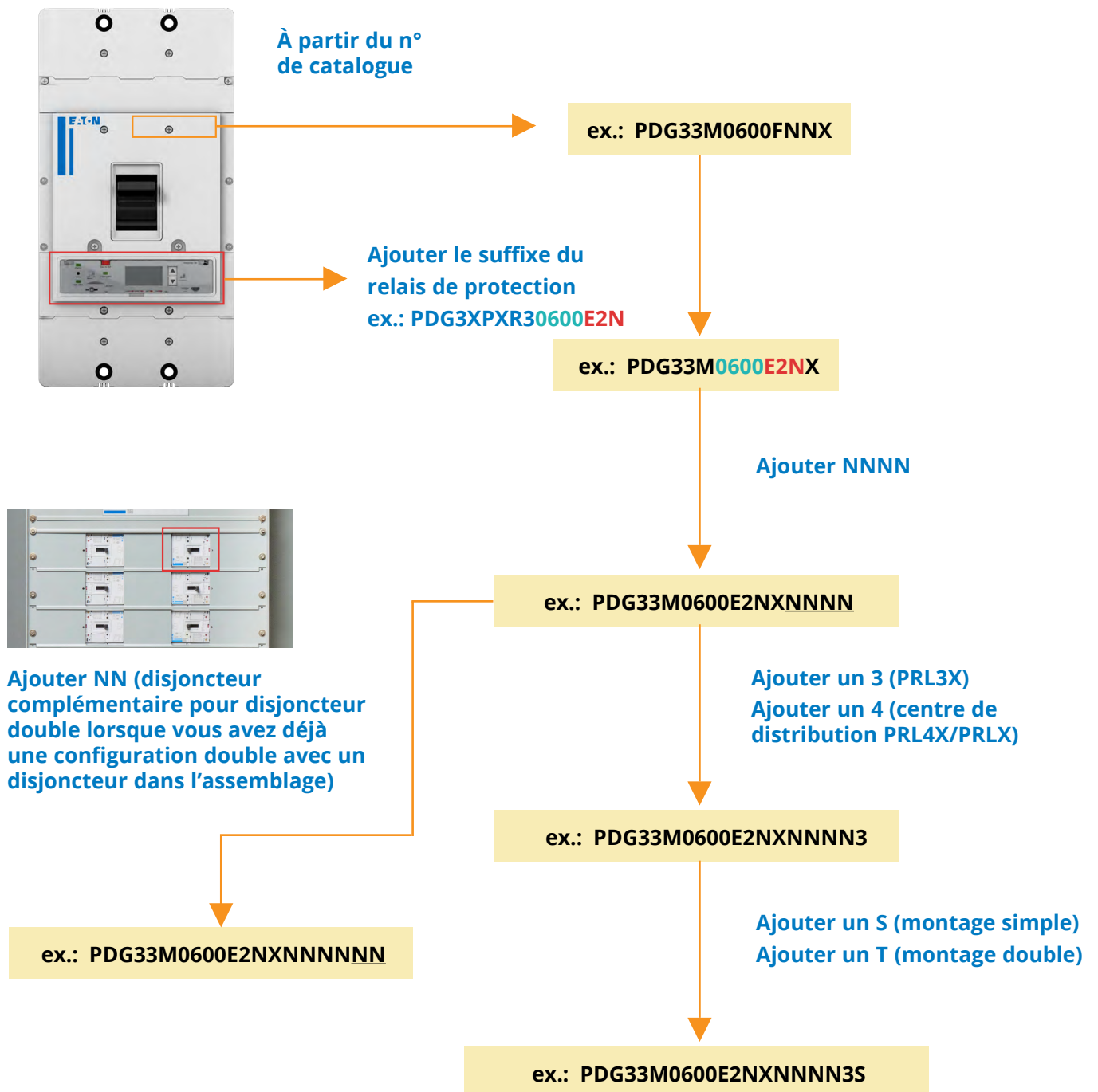
Renseignements à l'intention des distributeurs

Pour 225 A (PD2) et 1200 A (PD5)



Note : Tous les PD2 (225A) avec PXR10, PXR20, PXR25 doivent être de construction PDy2xP où x = nombre de pôles et y = D, G

Pour 400 A/600 A (PD3) et 800A (PD4)



Disjoncteurs pour assemblages Pow-R-Line Xpert

Une fois établie la nomenclature (le numéro de catalogue) des disjoncteurs requis, vérifiez l'inventaire de distribution pour voir si les disjoncteurs sont en stock ou commander depuis Bid Manager, dans la section de configuration Power Defense MCCB. Note: veuillez sélectionner « Aftermarket (...) » comme illustré ci-dessous.

EATON Power Defense MCCB

Quantity: 1

Designation: [+]

ID/Catalog # Lookup: PDG23F0015TFFXNNNN3T

Lead Time: N/A Price (Domestic Pricing): \$1,271.32

Breaker Application Options

Market Selection: Aftermarket PRL3X (Breaker + Connector Kit)

Connection Type: Twin Mounted

Power Defense MCCB

Industry Standard: Globally Rated/UL Standard (600V)

Frame Size: Frame 2

Poles: 3 Pole

Current In(A): 15A

Available Current Ir(A): = In (A)

EatonCanada.ca/PRLXpert

Eaton
Groupe électrique
Activités canadiennes
5050 Mainway
Burlington, ON L7L 5Z1
Canada
EatonCanada.ca

© 2024 Eaton
Tous droits réservés
Imprimé au Canada
Publication No. IB014001FC
Mars 2024

Eaton est une marque de commerce déposée.

Toutes les autres marques de commerce sont la propriété de leur détenteur respectif.

Suivez-nous sur les médias sociaux pour nos plus récentes nouveautés.

