

System alarmu pożarowego



EAT•N

Powering Business Worldwide

Szanowni Państwo

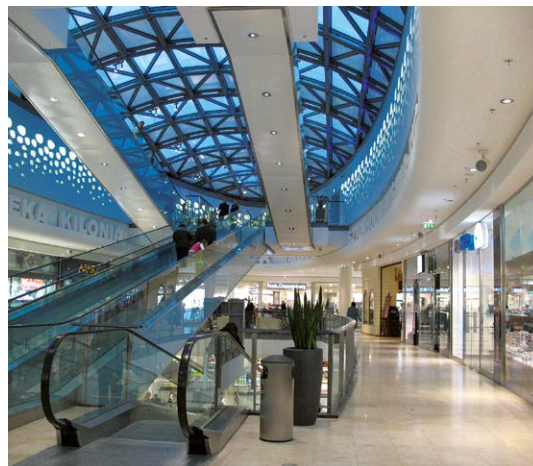
Jedną z głównych wartości kierujących działaniami firmy Eaton jest tworzenie dla potrzeb naszych klientów systemowych rozwiązań zapewniających bezpieczeństwo. W wielu przypadkach regularne monitorowanie sytuacji, sprawne informowanie o zaistnieniu niebezpieczeństwa oraz szybka, nadzorowana ewakuacja są podstawą bezpiecznego funkcjonowania obiektów, w których przebywamy w czasie naszej codziennej pracy, w ramach rozrywki czy po prostu robiąc zakupy.

W ofercie naszej firmy znajdują się systemy kontroli dostępu oraz systemy monitorowania dla instalacji teleinformatycznych, systemy oświetlenia awaryjnego wskazujące drogę ewakuacyjną w sytuacjach zagrożenia, systemy wykrywania i sygnalizowania zaistniałego niebezpieczeństwa związanego z pożarem a także systemy, które dzięki użyciu specjalnych sygnalizatorów lub inteligentnych systemów oświetlenia dynamicznego umożliwiają sprawną ewakuację z miejsc zagrożenia.

Wraz z naszymi partnerami biznesowymi pracujemy nad definiowaniem oraz projektowaniem optymalnych rozwiązań systemowych dla nowoczesnych galerii handlowych, hoteli, obiektów sportowych, lotnisk, a także dla miejsc związanych z naszą pracą czy wypoczynkiem. Wśród ponad 30 tysięcy naszych referencji na uwagę zasługują najnowocześniejsze stadiony takie jak Allianz Arena gdzie miały miejsce Mistrzostwa świata w Piłce nożnej w 2006 roku, Terminal 5 na lotnisku Heathrow w Londynie czy ekskluzywne hotele takie jak np. West Inn w Shanghaju.

Przekazujemy Państwu nasz najnowszy katalog z zakresu Systemów Alarmu Pożarowego. Prezentujemy w nim centrale pożarowe, czujki, sygnalizatory akustyczne i optyczne oraz inne elementy umożliwiające projektowanie spójnych i nowoczesnych systemów sygnalizacji pożarowej.

Liczymy na dalszy owocny rozwój współpracy z projektantami, instalatorami oraz dystrybutorami naszych systemów.



Spis treści

Adresowalna centrala CF3000 / DF6000	2
Czujki adresowalne	7
Gniazdo do czujek adresowalnych	9
Czujki konwencjonalne	10
Gniazdo do czujek konwencjonalnych	11
Gniazdo do czujek konwencjonalnych z wyjściem przekaźnikowym	12
Liniowa czujka dymu	13
Adresowalne ręczne ostrzegacze pożarowe	14
Adresowalny sygnalizator akustyczny w gnieździe czujki	16
Adresowalny sygnalizator akustyczny naścienny	17
Adresowalny sygnalizator akustyczny w obudowie wodoszczelnej	18
Adresowalny sygnalizator optyczny zasilany z pętli dozorowej	19
Adresowalny sygnalizator akustyczno-optyczny w gnieździe czujki	20
Naścienny adresowalny sygnalizator akustyczno-optyczny	21
Wewnętrzne sygnalizatory dzwonek	22
Moduł liniowy – 3 wejścia / 3 wyjścia	23
Moduł odgałęzienia pętli adresowalnej z izolatorem zwarc	24
Moduł odgałęzienia 4 linii konwencjonalnych z izolatorem zwarc	25
Moduł 4 linii sygnalizatorów akustycznych	26
Czujka multisensorowa 12V do SSWIN	27
Narzędzia systemowe	28
Kody zamówieniowe CF3000 / DF6000	30
Certyfikaty CF3000	32
Certyfikaty DF6000	34

Adresowalna centrala CF3000 / DF6000

- Jedno-, dwu- oraz czteropętlowe wersje.
- Adresowanie programowe wraz z liniami bocznymi.
- Szeroki wybór kompatybilnych urządzeń pomocniczych.
- Pełny potencjał sieci.
- Zintegrowana drukarka w opcji.
- Zintegrowana bateria oraz zasilacz.
- 200 adresów w pętli.
- Przyjazne i proste oprogramowanie.
- Niepowtarzalny i estetyczny wygląd.

Centrala CF3000/DF6000 jest wysoko wyspecjalizowanym adresowalnym systemem detekcji i sygnalizacji pożaru, który łatwo można dopasować do różnych obiektów. Łączy w sobie wysoką funkcjonalność z łatwym użytkowaniem i estetycznym wyglądem. Wysoka pojemność i szeroki zakres funkcji możliwych do kontrolowania przez użytkownika czyni system odpowiednim dla różnorodnego zakresu zastosowań – od małych systemów po ogromne kompleksy biurowe, handlowe lub przemysłowe. Centrala używa programowanego adresowania, aby zminimalizować czas instalacji i usunąć możliwość potencjalnego błędu związanego z adresowaniem ręcznym. Każdy z elementów systemu został specjalnie zaprojektowany, aby pracować jako część systemu sygnalizacji pożaru. Daje to gwarancję, że centrala, czujki, interfejsy i wszystkie pozostałe urządzenia pomocnicze są w pełni kompatybilne ze sobą, co daje pełny zakres funkcjonalności systemu.

Opis systemu

- Oferta składa się z jedno-, dwu- lub czteropętlowych central oraz szerokiego zakresu kompatybilnych detektorów, ręcznych ostrzegaczy pożarowych, sygnalizatorów akustycznych, sygnalizatorów optycznych i interfejsów.
- Centrale są dostępne w wybranych kolorach. Standardowe wykonania: jasnoszary, grafitowy, czarny i srebrny.
- Dostępne z lub bez wbudowanej drukarki.
- Transparentna osłona osadzona na zawiasach dostępna w standardzie, aby w razie konieczności zapewnić dodatkową ochronę wyświetlacza LCD.
- Wszystkie centrale w standardzie posiadają wbudowane zasilacze i baterie.
- Dla obciążonych systemów lub systemów wymagających szerokiej autonomii w przypadku awarii sieci, dostępne są wersje ze zwiększoną pojemnością baterii.
- Każde z urządzeń zewnętrznych CF3000/DF6000 (ostrzegacze, czujki, sygnalizatory, interfejsy itd.) zawierają integralny izolator zwarcia, aby zapewnić maksymalną ochronę przed zwarciami w obwodach zewnętrznych.

Interfejs użytkownika

- Głównym elementem interfejsu użytkownika w centrali CF3000/DF6000 jest duży rozmiarów (120 mm × 90 mm obszar widzenia) dotykowy ekran LCD, który dostarcza użytkownikowi informacji, jak również odgrywa rolę wielofunkcyjnej klawiatury. W przypadku prostszych systemów, użytkownik jest ograniczony małą ilością dostępnych przycisków i w efekcie interakcja z systemem jest ograniczona i skomplikowana.
- Menu dostarcza bardzo dużo informacji pomocniczych, co ułatwia obsługę użytkownikom niezapoznanim z działaniem systemu.
- Dotykowy ekran centrali automatycznie dopasowuje się do wybranej funkcji, np. jeśli zostanie wybrana opcja zmiany urządzenia, ekran dotykowy jest automatycznie formatowany jako klawiatura QWERTY, aby umożliwić szybki i łatwy dostęp do tekstu.
- Oprócz wielkoformatowego wyświetlacza ciekłokrystalicznego, który przekazuje pełne informacje o stanie systemu, centrala zawiera 96 diod LED, dostarczających jasnych informacji o stanie i rozprzestrzenianiu się ognia nawet dla użytkownika całkowicie nie znającego funkcjonowania systemu.
- Dostęp do drukarki (jeśli centrala jest w nią wyposażona) jest możliwy poprzez oddzielną, zamykaną klapkę dostępu. Papier może być wymieniony przez niewykszoloną personel bez narażenia się na kontakt z elementami pod napięciem.



- Drukarka może być ustawiona w trybie „na żądanie” lub w trybie automatycznego drukowania wszystkich występujących zdarzeń w systemie.
- Pokrywa frontowa na zawiasach umożliwia prosty dostęp do wszystkich elementów wewnętrznych oraz do instalacji elektrycznej.
- Pokrywa frontowa centrali nie może być otwarta bez użycia specjalnego klucza dostarczanego w zestawie.
- Dla zastosowań wymagających wyższego poziomu bezpieczeństwa lub wytrzymałości dostępna jest transparentna, umieszczona na zawiasach przednia pokrywa, która umożliwia stałe monitorowanie systemu i dodatkowo zabezpiecza przed dostępem osób nieupoważnionych do ekranu dotykowego.



Wersja centrali bez drukarki



Wersja centrali z drukarką



Widok wnętrza centrali

Zdolność wykrywania

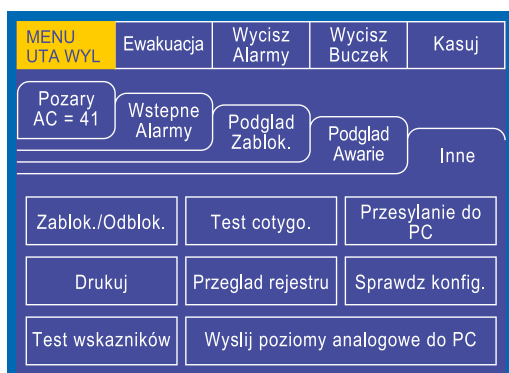
- Do jednej centrali możemy podłączyć maksymalnie cztery pętle, w każdej pętli 128 adresów zgodnie z obowiązującymi przepisami. Centrala umożliwia zaadresowanie 200 elementów w pętli.
- Do jednej centrali nie powinno być podłączonych więcej niż 512 adresów.
- 127 central możemy połączyć w sieć, co da całkowitą pojemność systemu do 65 tys. urządzeń.

Zdolność alarmowania

- Do 60 zasilanych z pętli sygnalizatorów akustycznych lub optycznych i 20 interfejsów wyjściowych w pętli.
- 3 poziomy dostępu pracy dla konserwacji, serwisu i programowania urządzeń wyjściowych.
- 4 wyjścia konwencjonalnych sygnalizatorów programowalne parami o obciążalności łącznej 3,5 A.

Funkcjonalność systemu

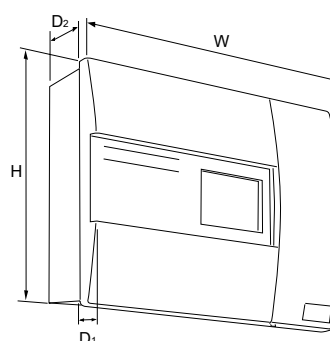
- Centrala posiada 3 tryby funkcjonowania: tryb normalny, tryb konserwacji oraz tryb inżynierski.
- Tryb konserwacji oraz tryb inżynierski dostępne są jedynie poprzez wprowadzenie właściwego kodu dostępu.
- Tryb konserwacji pozwala na dostęp do testowych funkcji systemu, włączanie i wyłączanie menu, podgląd analogowego poziomu menu i takich funkcji jak ewakuacja, ciche alarmy, oraz kasowanie.
- Tryb inżynierski umożliwia zmiany konfiguracji systemu i programowanie specyficznych danych, takich jak urządzenie tekstowe i programowanie sygnalizatorów dźwiękowych.



Po prostu dotknij ekran aby wybrać odpowiednią funkcję

- Tryb inżynierski pozwala też na dodawanie i usuwanie urządzeń oraz zmiany istniejącego tekstu w centrali.
- Centrala jest zaprojektowana, aby zapewnić możliwość rozbudowy w przyszłości. Jeśli zostanie dołączone urządzenie dodatkowe po zaprogramowaniu systemu, centrala przydzieli następny dostępny adres. Nie zmieni żadnego z istniejących adresów i dzięki temu umożliwia proste uaktualnienie „po dopasowaniu” rysunków itp. Podobnie, jeśli urządzenie jest usunięte, odpowiedni adres jest zachowywany jako adres zapasowy do przyszłego użytku, bez wpływu na adresy pozostałych urządzeń.
- Wszystkie urządzenia są programowo adresowane podczas uruchomienia, jakkolwiek gdy zostaną już przydzielone, są zablokowane do momentu wprowadzenia ręcznych zmian. Umożliwia to proste dodawanie i usuwanie elementów systemu bez oddziaływania na inne adresy.
- W sytuacji powstania zwarcia zewnętrznego izolatory zwarcia na wyjściu urządzeń najbliższej każdej strony zwarcia otwierają się izolując obwód.
- Wtedy centrala kieruje komunikacją z obu końców obwodu (zamkniętego), utrzymując w ten sposób komunikację ze wszystkimi urządzeniami.

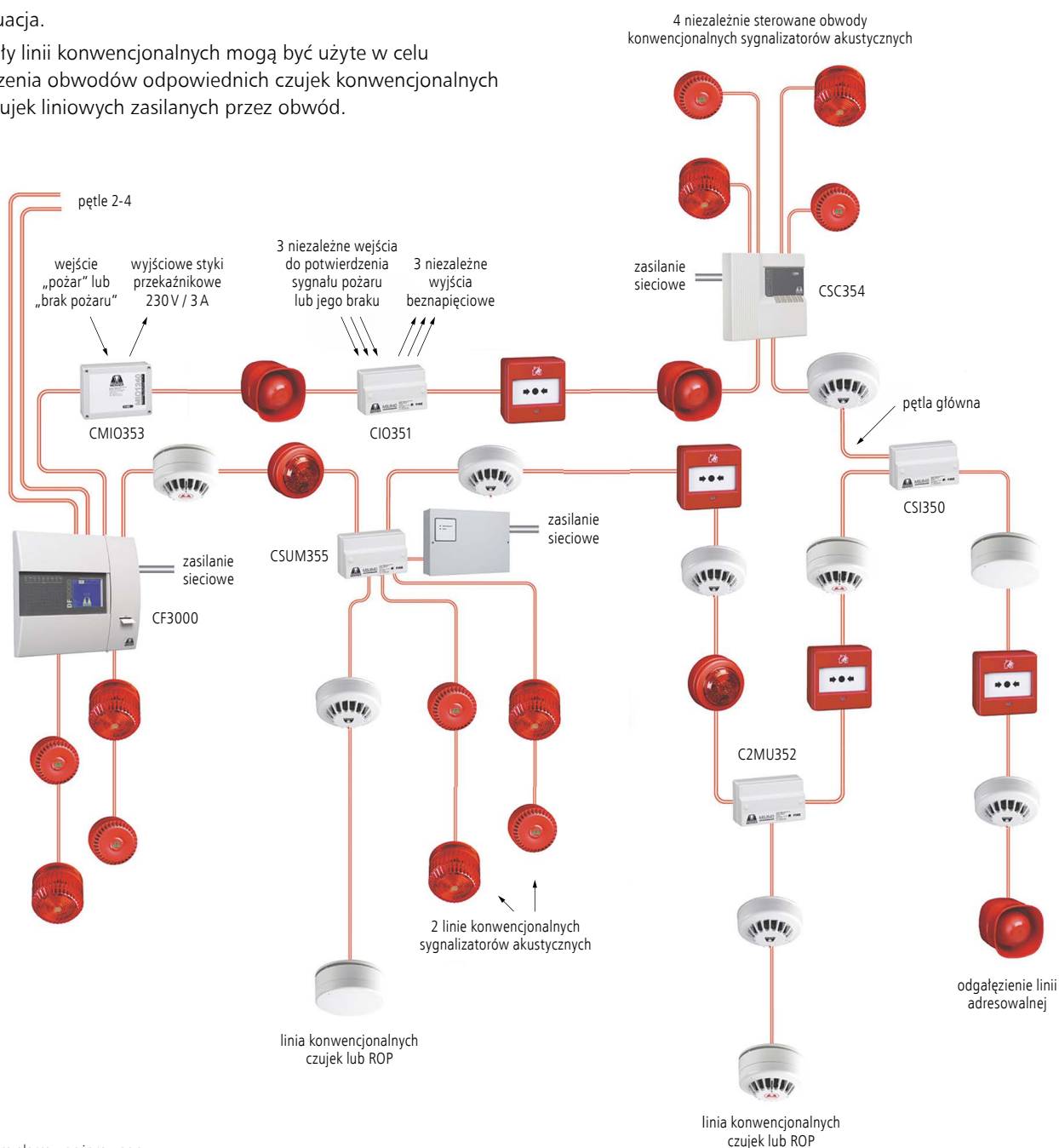
Wymiary



Typ	H [mm]	W [mm]	D1 [mm]	D2 [mm]	Wcięcie [mm]
Standardy	395	495	55	125	472 W × 366 H
Bateria o większej pojemności	395	495	55	225	472 W × 366 H

Opcje interfejsu

- Monitorowane wyjście do urządzeń gaśniczych.
- Monitorowane wyjście do urządzeń zabezpieczających.
- Monitorowane wyjście alarmowe do stacji monitorowania.
- Programowalne zdalne wejścia (do 180 na panel) mogą być ustawiane dla:
 - unieważnienia ustawień trybu dziennego i nocnego,
 - przechodzenia czujek optyczno-temperaturowych w czujki temperaturowe,
 - przechodzenia czujek nadmiarowo-różniczkowych w czujki nadmiarowe temperatury,
 - przechodzenia czujek temperatury w czujki nadmiarowo-różniczkowe,
 - unieważnienie wstępnie przypisanych grup adresów.
- Samoresetujące się wejście strefowe.
- Ewakuacja.
- Moduły linii konwencjonalnych mogą być użyte w celu połączenia obwodów odpowiednich czujek konwencjonalnych lub czujek liniowych zasilanych przez obwód.
- Moduły sygnalizatorów akustycznych mogą być użyte do dołączania dodatkowych konwencjonalnych linii sygnalizatorów akustycznych bez konieczności podłączania ich do centrali
- Moduł wejście-wyjście.
- Moduł 3 wejścia / 3 wyjścia.
- Moduł odgańlenia pętli adresowalnej.
- Moduł linii bocznych do podłączenia linii konwencjonalnych.
- Standardowo centrala została wyposażona w terminale na przyłączenie 4 linii konwencjonalnych sygnalizatorów akustycznych



Łączenie systemu w sieć

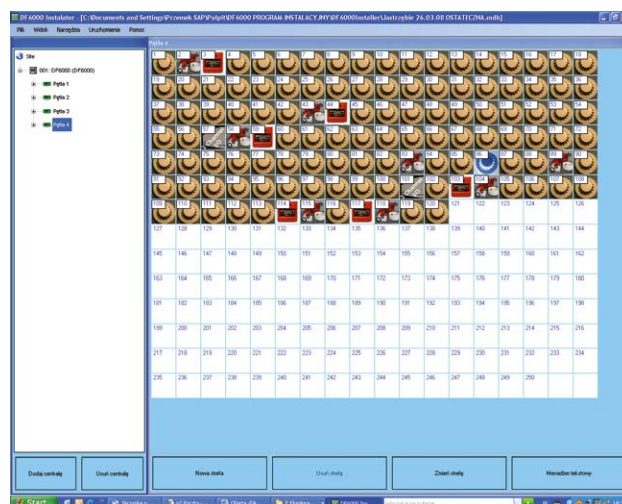
Centrale mogą być łączone w sieć. W skład pojedynczego systemu może wchodzić do 127 central CF3000 / DF6000 połączonych w sieć. Aby to osiągnąć każda centrala musi być wyposażona w kartę sieciową zamawianą osobno. Przy funkcjonowaniu jako system połączony w sieć, informacje o wszystkich zdarzeniach związanych z pożarem czy usterkami są wyświetlane na każdym panelu. Wyciszanie i kasowanie alarmów może być również przeprowadzane z któregośkolwiek panelu należącego do systemu. Schemat połączenia central w sieć.



Schemat połączenia central w sieć

Informacje dotyczące instalacji

- Standardowa centrala jest dostosowana do instalacji natynkowej lub podtynkowej (we wnęce bez konieczności ramki montażowej lub osłony).
- Przewody można wprowadzić z góry, z boku lub z tyłu poprzez wybicie zaślepek w obudowie.
- Centrale są montowane na ścianie poprzez otwory montujące w kształcie dziurek od klucza z tyłu obudowy.
- Przednia pokrywa zabezpieczona za pomocą wkrętów, dostępna po otwarciu klapy drukarki.
- Montaż podtynkowy wymaga odpowiedniego otworu oraz mocowań.
- Wejście zasilające zabezpieczone jest bezpiecznikiem.
- Zewnętrzne okablowanie powinno być zgodne z normą PN-EN 54.
- Pełna instrukcja instalacji i użytkowania dołączona jest do każdej centrali.
- W celu uzyskania szczegółowych informacji dotyczących zalecanych typów kabli sieciowych należy skontaktować się z producentem lub dystrybutorem.
- Maksymalna długość pętli to 2 tys. metrów.



Software do programowania centrali wraz z pakietem graficznym

Specyfikacja techniczna

Normy	EN 54:2 1998 & EN 54:4 1998 EN 50130-4
Ilość pętli	1 – CF3000/1, DF6000/1 2 – CF3000/2, DF6000/2 4 – CF3000/4, DF6000/4
Maksymalna ilość adresów w pętli	200
Ilość linii konwencjonalnych sygnalizatorów akustycznych	4 (możliwe do programowania w parach)
Pomocnicze wyjście do sterowania urządzeniami gaśniczymi	(Monitorowane) 24 V 30 mA
Pomocnicze wyjście do sterowania urządzeniami pomocniczymi	(Monitorowane) 24 V 30 mA
Pomocnicze wyjście alarmowe do stacji monitorowania	(Monitorowane) 12 V 30 mA
Napięcie znamionowe systemu	24 V
Wejście zasilania sieci	230 V AC +10% / -15%
Pomocniczy przekaźnik	1 styk przełączny aktywowany w razie pożaru
Porty wyjścia	RS485, RS232 dla połączenia repetytorów sygnału itp.
Czas podtrzymania w przypadku awarii 230 V	Zależy od obciążenia obwodu oraz konfiguracji baterii
Bateria	2 × 12 A/H – wersje standardowe 4 × 12 A/H – wersje / EB
Wejścia przewodów	35 z góry, 4 z dołu, dwa z boku (20 mm)
Warunki pracy	IP30 -5°C do +40°C wilgotność 75% max. (bez kondensacji)

Elementy wspomagające



Czujki liniowe



Ręczne ostrzegacze pożarowe



Interfejsy



Sygnalizatory akustyczne zasilane z pętli



Sygnalizatory akustyczne



Detektory

Numery katalogowe

Nr katalogowy	Opis	Waga [kg]
CF3000/1, DF6000/1	1-pętlowa centrala	18
CF3000/2, DF6000/2	1-pętlowa centrala	18
CF3000/4, DF6000/4	4-pętlowa centrala	18
CF3000/1/P, DF6000/1/P	1-pętlowa centrala, zintegrowana drukarka	18
CF3000/2/P, DF6000/2/P	2-pętlowa centrala, zintegrowana drukarka	18
CF3000/4/P, DF6000/4/P	1-pętlowa centrala, zintegrowana drukarka	18
CF3000/1/G, DF6000/1/G	1-pętlowa centrala, wykończenie grafitowe	18
CF3000/2/G, DF6000/2/G	2-pętlowa centrala, wykończenie grafitowe	18
CF3000/4/G, DF6000/4/G	4-pętlowa centrala, wykończenie grafitowe	18
CF3000/1/P/G, DF6000/1/P/G	1-pętlowa centrala, integralna drukarka, wykończenie grafitowe	18
CF3000/2/P/G, DF6000/2/P/G	2-pętlowa centrala, integralna drukarka, wykończenie grafitowe	18
CF3000/4/P/G, DF6000/4/P/G	4-pętlowa centrala, integralna drukarka, wykończenie grafitowe	18
CF3000/2/EB, DF6000/2/EB	2-pętlowa centrala, rozbudowana bateria	27
CF3000/4/EB, DF6000/4/EB	4-pętlowa centrala, rozbudowana bateria	27
CF3000/2/P/EB, DF6000/2/P/EB	2-pętlowa centrala, rozbudowana bateria i zintegrowana drukarka	27
CF3000/4/P/EB, DF6000/4/P/EB	2-pętlowa centrala, rozbudowana bateria i zintegrowana drukarka	27
CF3000/2/G/EB, DF6000/2/G/EB	2-pętlowa centrala, grafitowe wykończenie, rozbudowana bateria	27
CF3000/4/G/EB, DF6000/4/G/EB	4-pętlowa centrala, grafitowe wykończenie, rozbudowana bateria	27
CF3000/2/P/G/EB, DF6000/2/P/G/EB	2-pętlowa centrala, grafitowe wykończenie, rozbudowana bateria i zintegrowana drukarka	27
CF3000/4/P/G/EB, DF6000/4/P/G/EB	4-pętlowa centrala, grafitowe wykończenie, rozbudowana bateria i zintegrowana drukarka	27
CF3000/COV, DF6000/COV	Otwierana pokrywa ochronna na zawiasach	27

Czujki adresowalne

- Adresowanie programowe.
- Wbudowany izolator zwarć.
- Szeroki zakres oferowanych czujek.
- Wskaźnik zadziałania widoczny pod kątem 360°.
- Certyfikowane na zgodność z PN-EN 54.



Typoszereg czujek adresowalnych został specjalnie zaprojektowany do współdziałania z dedykowanymi centralami sygnalizacji pożarowej DF6000/CF3000. Wszystkie czujki są certyfikowane w niezależnych jednostkach badawczych w oparciu o wymagania norm PN-EN 54 (część 7 dla czujek dymu i część 5 dla czujek termicznych).

Charakterystyka

- Dostępny pełen zakres czujek adresowalnych zawiera:
 - optyczną czujkę dymu,
 - czujki wielokryterialne, temperaturowe
 - czujkę optyczno-temperaturową.
- Wszystkie czujki adresowalne adresuje się programowo w celu uproszczenia procesu instalacji, dzięki czemu unika się konieczności ręcznej adresacji obciążonej ryzykiem popełnienia błędu. Gdy centrala wchodzi w tryb autouczenia, każdej czujce przypisywany jest adres odpowiadający jej umiejscowieniu na pętli dozorowej.
- Wszystkie czujki adresowalne standardowo wyposażone są w izolator zwarć, aby:
 - uprościć instalację, dzięki uniknięciu potrzeby stosowania autonomicznych izolatorów zwarć,
 - ograniczyć skutki zwarć przewodów – pojedyncze zwarcie na linii nie wpływa na komunikację z jakimkolwiek elementem liniowym,
 - umożliwić prostą rekonfigurację stref jako, że granice stref mogą być łatwo zmieniane bez potrzeby instalowania dodatkowych izolatorów zwarć.
- Optyczna czujka dymu posiada opcję automatycznej kompensacji dryftu, aby zrównoważyć efekt oddziaływania pyłu gromadzącego się w komorze detekcyjnej.
- W przypadku czujki optyczno-temperaturowej czułość elementu wykrywającego obecność dymu zależna jest od zmian temperatury w otoczeniu czujki. Jeżeli temperatura nie ulega zmianie wówczas czułość czujki jest zredukowana tak, aby zapewnić podwyższoną odporność na alarmy fałszywe. Jeżeli rejestrowany jest znaczny wskaźnik wzrostu temperatury, czułość czujki jest zwiększana do wartości maksymalnej, aby umożliwić jak najszybsze wykrycie szybko rozwijających się pożarów.
- Wielokryterialna czujka temperaturowa może być zaprogramowana z centrali do pracy w trzech trybach:
 - czujka nadmiarowo-różniczkowa,
 - czujka nadmiarowa, temperatura średnia,
 - czujka nadmiarowa, temperatura wysoka.
- Ustawienia mogą być w dowolnym czasie modyfikowane w centrali sygnalizacji pożarowej, aby dopasować się do zmieniających się wymagań miejscowych.
- Tryb pracy dziennej / nocnej może być używany do automatycznej zmiany ustawień czujki we wstępnie założonym czasie lub w odpowiedzi na zewnętrzne sygnały.
- Czujki charakteryzuje estetyczny wygląd, wzbogacony dzięki konstrukcji niskoprofilowej. Optyczna czujka dymu włącznie z gniazdem ma wysokość jedynie 45 mm, czujka temperaturowa i optyczno-temperaturowa z gniazdami jedynie 55 mm.
- Czujki wykorzystują przewodzenia wiązki światła, aby zapewnić widoczność wskaźnika zadziałania pod kątem 360°. Upraszcza to instalację i skraca czas odszukania pobudzonej czujki.
- Wskaźnik zadziałania jest widoczny z dowolnego kąta, dzięki czemu unika się konieczności montażu czujki w orientacji optymalnej takiej jak wejście do pomieszczenia.
- Identyfikator na każdej czujce zawiera kod barwny, aby precyzyjnie wskazać jej typ bez konieczności demontażu.

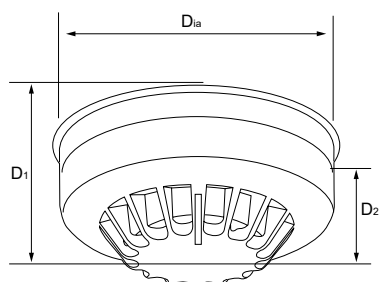
Interfejs użytkownika

- Wskaźnik LED identyfikuje stan pracy czujki, może być ustawiony na miganie w celu potwierdzenia komunikacji z centralą pożarową, świecenie ciągłe w stanie alarmowania pożarowego.
- Wszystkie połączenia kablowe realizuje się za pośrednictwem gniazda czujki (zamawiane oddzielnie).

Informacje dotyczące instalacji

- Czujki są montowane i przyłączane do linii za pośrednictwem gniazda.
- Przepust kablowy gniazda znajduje się z boku lub z tyłu.
- Możliwe jest mechaniczne zablokowanie czujki w gnieździe, aby zapobiec nieuprawnionemu usunięciu czujki z gniazda bez specjalnego narzędzia.

Wymiary



Typ	Dia [mm]	D2 [mm]	D1 z gniazdem [mm]
Optyczna czujka dymu	101	33	45
Czujka optyczno-temperaturowa	101	33	55
Wielokryterialna czujka temperaturowa	101	33	55



Czujka optyczno-temperaturowa



Wielokryterialna czujka temperaturowa



Gniazdo czujki adresowalnej

Numery katalogowe

Nr katalogowy	Opis
CAP320, MAP820	Adresowalna, optyczna czujka dymu
CAPT340, MAOH850	Adresowalna, optyczno-temperaturowa czujka dymu
CAH330, MAH830	Adresowalna, wielokryterialna czujka temperaturowa
CAB300, MAB800	Gniazdo czujki
CAB300R, MAB800R	Gniazdo czujki z przekaźnikiem

Specyfikacja techniczna

	CAP320 MAP820	CAPT340 MAOH850	CAH330 MAH830
Zgodność z Normą	PN-EN 54-7	PN-EN 54-7,5	PN-EN 54-5
Napięcie zasilania	18-30 V	18-30 V	18-30 V
Pobór prądu w trybie gotowości	220 μ A	220 μ A	220 μ A
Pobór prądu w trybie alarmu	5 mA	5 mA	5 mA
Środowisko pracy:			
Temperatura pracy	-20°C do +60°C	-20°C do +60°C	-20°C do +60°C
Wilgotność	od 0 do 95% bez kondensacji	od 0 do 95% bez kondensacji	od 0 do 95% bez kondensacji
Parametry działania	0,05 – 1,8 dB/m, TF2 – TF5	TF1 – TF6	60°C (A1R) 77°C (BS) 90°C (CS)
Masa	76 g	78 g	76 g

Gniazdo do czujek adresowalnych

- Obwody przyłączeniowe zapewniające zachowanie ciągłości linii w przypadku usunięcia czujki.
- Oddzielne zaciski wejścia i wyjścia pętli dozorowej.
- Montaż do powierzchni przy zachowaniu odstępu dystansowego.
- Możliwe boczne przyłączenie kabli.
- Funkcja blokady mechanicznej czujki.
- Gniazdo z przekaźnikiem.



Gniazda czujek zostały specjalnie zaprojektowane tak, aby były kompatybilne z czujkami i centralami DF6000/CF3000. Przy konstruowaniu gniazd wzięto pod uwagę prostotę, elastyczność łączeniową i szybkość instalacji.

Charakterystyka

- Gniazda posiadają specjalnie skonstruowane przyłącze zapewniające zachowanie ciągłości linii dozorowej w przypadku usunięcia czujki z podstawy.
- Gniazdo posiada uchwyt zaciskowy zapewniający pewny montaż czujki w pozycji docelowej.
- Uchwyt zaciskowy może zostać pominięty, aby umożliwić zamocowanie czujki przy użyciu minimalnej siły.

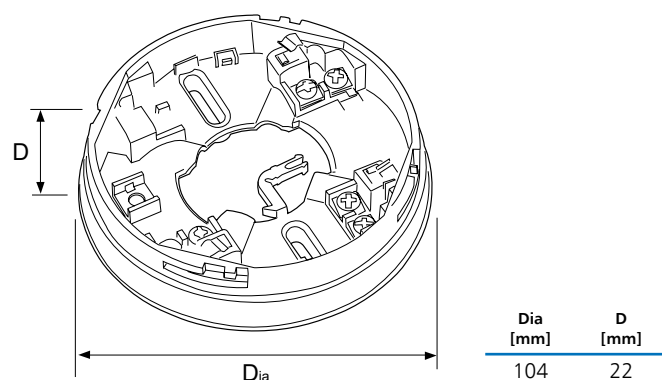
Interfejs użytkownika

- Zastosowane wytrzymałe zaciski przyłączeniowe, każdy umożliwiający przyłączenie kabla $2 \times 0,8$ do 2,5 mm. Oddzielne zaciski przeznaczone do podłączenia wejścia i wyjścia pętli dozorowej.

Opcje interfejsowe

- Adresowalne czujki i gniazda umożliwiają zastosowanie wyniesionych wskaźników zadziałania LED.

Wymiary



Informacje dotyczące instalacji

- Przewidziano oddzielne zaciski do przyłączenia wejścia i wyjścia pętli dozorowej.
- Każdy zacisk umożliwia przyłączenie kabla o przekroju $2 \times 0,8$ do 2,5 mm.
- Po spodniej stronie gniazdo posiada duży przepust umożliwiający łatwe wprowadzanie kabli.
- Zapewniono środki umożliwiające zachowanie dystansu w celu uniknięcia powstania odkształceń konstrukcji gniazda przy montażu na nierównych powierzchniach.
- Mocowania odpowiadają wymaganiom standardów europejskich.

Numery katalogowe

Nr katalogowy	Opis
CAB300, MAB800	Gniazdo do serii czujek adresowalnych
CAB300R, MAB800R	Gniazdo do czujek adresowalnych z przekaźnikiem

Czujki konwencjonalne

- Szeroki zakres oferowanych czujek.
- Wskaźnik zadziałania widoczny pod kątem 360°.
- Certyfikowane na zgodność z PN-EN 54.
- Konstrukcja niskoprofilowa.

Typoszereg czujek konwencjonalnych został specjalnie zaprojektowany do współdziałania z dedykowanymi centralami sygnalizacji pożarowej. Serie czujek konwencjonalnych zostały certyfikowane w niezależnych jednostkach badawczych w oparciu o wymagania serii norm PN-EN 54 (część 7 dla punktowych czujek dymu i część 5 dla czujek termicznych).

Charakterystyka

- Typoszereg czujek dymu zawiera:
 - optyczną czujkę dymu,
 - czujkę optyczno-temperaturową.
- W przypadku czujki optyczno-temperaturowej czułość elementu wykrywającego obecność dymu zależna jest od zmian temperatury w otoczeniu czujki. Jeżeli temperatura nie ulega zmianie, wówczas czułość czujki jest zredukowana tak, aby zapewnić podwyższoną odporność na alarmy fałszywe. Jeżeli rejestrowany jest znaczny wskaźnik wzrostu temperatury czułość czujki jest zwiększana do wartości maksymalnej, aby umożliwić jak najszybsze wykrycie szybko rozwijających się pożarów.
- Typoszereg czujek termicznych składa się z:
 - czujki różniczkowej,
 - czujki nadmiarowej, temperatura średnia,
 - czujki nadmiarowej, temperatura wysoka.
- Czujki charakteryzuje estetyczny wygląd, wzbogacony dzięki konstrukcji niskoprofilowej. Optyczna czujka dymu włącznie z gniazdem ma wysokość jedynie 45 mm, czujka temperaturowa i optyczno-temperaturowa z gniazdami jedynie 55 mm.



- Czujki wykorzystują przewodzenia wiązki światła, aby zapewnić widoczność wskaźnika zadziałania pod kątem 360°. Upraszcza to instalację i skraca czas odszukania pobudzonej czujki.
- Wskaźnik zadziałania jest widoczny z dowolnego kąta, dzięki czemu unika się konieczności montażu czujki w orientacji optymalnej takiej jak wejście do pomieszczenia.
- Identyfikator na każdej czujce zawiera kod barwny, aby precyzyjnie wskazać typ urządzenia bez konieczności wyjmowania czujki.
- Wersje dwużyłowe zawierają dodatkowe elementy w celu zapewnienia całkowitej kompatybilności z centralą DF6000/CF3000.

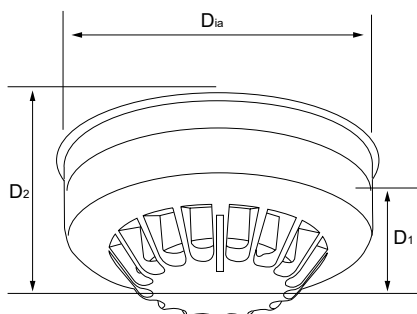
Interfejs użytkownika

- Wskaźnik LED identyfikuje stan pracy czujki.
- Wszystkie połączenia kablowe realizuje się za pośrednictwem gniazda czujki (zamawiane oddzielnie).

Informacje dotyczące instalacji

- Czujki są montowane i przyłączane do linii za pośrednictwem gniazda.
- Przepust kablowy gniazda umieszczony z boku lub z tyłu.
- Możliwe jest mechaniczne zablokowanie czujki w gnieździe, aby zapobiec nieuprawnionemu usunięciu czujki z gniazda bez specjalnego narzędzia.
- Zastosowano mechanizm zapadkowy w celu łatwego wskazania, że czujka została prawidłowo zamocowana w gnieździe.

Wymiary



Typ	Dia [mm]	D1 [mm]	D2 [mm]
Optyczna czujka dymu	101	33	45
Czujka optyczno-temperaturowa	101	43	55
Czujka temperaturowa	101	43	55

Numery katalogowe

Nr katalogowy	Opis
MPD821	Optyczna czujka dymu
MPT950	Optyczno-temperaturowa czujka dymu
MMT860	Nadmiarowa czujka temperaturowa (77°C)
MHT890	Nadmiarowa czujka temperaturowa (92°C)
MFR830	Różniczkowa czujka temperaturowa
MDB800	Gniazdo czujki

Gniazdo do czujek konwencjonalnych

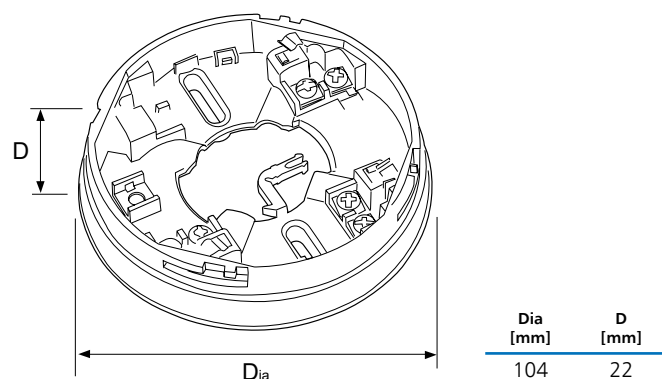
- Oddzielne zaciski wejścia i wyjścia pętli dozorowej.
- Montaż do powierzchni przy zachowaniu odstępu dystansowego.
- Możliwe boczne przyłączenie kabli.
- Funkcja blokady mechanicznej czujki.

Gniazda czujek zostały specjalnie zaprojektowane tak, aby były kompatybilne z czujkami i centralami DF6000/CF3000. Przy konstruowaniu gniazd wzięto pod uwagę prostotę, elastyczność łączeniową i szybkość instalacji.

Charakterystyka

- Gniazda posiadają specjalnie skonstruowane podzespoły w celu umożliwienia przekazania sygnału uszkodzenia w przypadku usunięcia czujki z gniazda przy zachowaniu pełnej ciągłości toru transmisji.
- Gniazdo posiada połączeniowy zacisk sprężynowy oraz równoległe przyłączoną diodę Zenera.

Wymiary



Interfejs użytkownika

- Zastosowano wytrzymałe zaciski przyłączeniowe, każdy umożliwiający przyłączenie kabla $2 \times 0,8$ do 2,5 mm. Oddzielne zaciski przeznaczone do podłączenia wejścia i wyjścia pętli dozorowej.

Opcje interfejsowe

- Konwencjonalne czujki i gniazda umożliwiają zastosowanie wyniesionych wskaźników zadziałania LED

Informacje dotyczące instalacji

- Przewidziano oddzielne zaciski do przyłączenia wejścia i wyjścia pętli dozorowej.
- Każdy zacisk umożliwia przyłączenie kabla o przekroju $2 \times 0,8$ do 2,5 mm.
- Po spodniej stronie gniazdo posiada duży przepust umożliwiający łatwe wprowadzanie kabli.
- Zapewniono środki umożliwiające zachowanie dystansu w celu uniknięcia powstania odkształceń konstrukcji gniazda, przy montażu na nierównych powierzchniach.

Numery katalogowe

Nr katalogowy	Opis
UBFXBASE-ND	Gniazdo czujki konwencjonalnej (jedna sztuka)

Gniazdo do czujek konwencjonalnych z wyjściem przekaźnikowym

- Łatwe w instalowaniu.
- Specjalnie zaprojektowane do współpracy z czujkami konwencjonalnymi.
- Dostarcza sygnał wyjściowy do zewnętrznych urządzeń i interfejsów.



Konwencjonalne gniazda z wyjściem przekaźnikowym oferowane przez Eaton posiadają wewnętrzne wyjście przekaźnikowe uaktywniane w przypadku zadziałania czujki. Rozwiązanie takie jest idealne w przypadku inicjowania miejscowej procedury przewidzianej na wypadek zadziałania określonej czujki pożarowej.

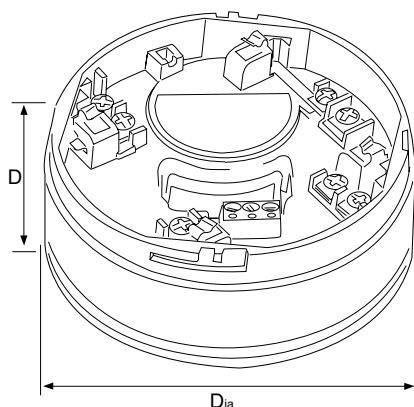
Charakterystyka

- Gniazdo posiada wbudowany przekaźnik bezpotencjałowy.
- Prostota instalacji, w pierwszej kolejności montowana jest podstawa gniazda.

Funkcjonalność

- Przekaźnik jest wysterowany zależnie od stanu przyłączonej czujki.
- W przypadku zadziałania czujki wyjście przekaźnikowe jest aktywowane.

Wymiary



Dia [mm]	D [mm]
104	22

Opcje interfejsowe

- Gniazda są kompatybilne tylko z konwencjonalnymi czujkami pożarowymi MDB800.

Informacje dotyczące instalacji

- Gniazdo z wyjściem przekaźnikowym jest wyposażone w podstawę montażową.
- Podstawa montażowa posiada centralnie umieszczony otwór do wprowadzania kabli.
- Kable wprowadzane są od tyłu gniazda.
- Obudowa główna jest osadzana w podstawie i blokowana w pozycji docelowej.

Specyfikacja techniczna

Obciążalność wyjścia przekaźnikowego	1 A 24 VDC
Źródło wyzwolenia przekaźnika	Wyjście zewnętrznego wskaźnika zadziałania
Funkcja mechanicznej blokady czujki	W standardzie

Numery katalogowe

Nr katalogowy	Opis
MDB800R	Gniazdo z wyjściem przekaźnikowym do czujek konwencjonalnych

Liniowa czujka dymu

- Zasilanie z pętli dozorowej – nie jest wymagane zasilanie zewnętrzne do czujek adresowalnych.
- Prosty montaż.
- Kompaktowa.
- Łatwa w programowaniu.
- Zasięg do 100 metrów.

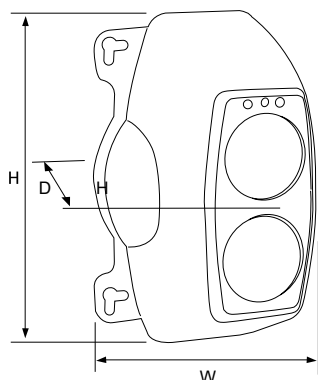


Nowa czujka liniowa, zasilana z pętli jest specjalnie zaprojektowana do współpracy z adresowalnymi centralami Eaton. Dostępne są dwie wersje, jedna o zasięgu do 50 metrów, a druga – od 50 do 100 metrów. Urządzenia są bardzo proste w instalacji, nie wymagają zasilania, działają na zasadzie odbijania promieni oraz są nieskomplikowane w ustawieniu ułatwiając szybkie dopasowanie podczas instalacji.

Charakterystyka

- Liniowe czujki dymu są zazwyczaj używane do zastąpienia indywidualnych czujek punktowych na dużych, otwartych powierzchniach takich jak korytarze, hipermarkety, hale przemysłowe lub magazynowe, itp. Ich zalety:
 - instaluje się jedno urządzenie zamiast kilku czujek punktowych,
 - stanowią pojedynczy punkt konserwacji,
 - montowane na ścianie dla ułatwienia konserwacji.
- Czujki te są wyposażone w lustro dla wersji o zasięgu do 50 metrów i 4 lustra zamontowane razem w wersji o zasięgu 100 metrów.
- Czujka jest zasilana bezpośrednio z pętli, żadne dodatkowe zasilanie nie jest wymagane.
- Proste połączenie dwóch kabli.
- Zagrożenia pożarowe i usterki są sygnalizowane do centrali. Żadne dodatkowe połączenie nie jest konieczne.
- Liniowa czujka dymu jest zaprojektowana do współpracy z centralami Eaton.
- Ustawianie czułości może być zmienione przez przełączniki DIP znajdujące się z tyłu urządzenia.
- Dostępna specjalna wersja do pracy z zasilaniem zewnętrznym w przypadku podłączenia wielu czujek w jednej strefie.
- Ochrona IP40.

Wymiary



H [mm]	W [mm]	D [mm]	Waga [kg]
212	128	120	0,8

Interfejs użytkownika

- Czujka ta ma dwa wskaźniki stanu w postaci diod LED:
 - czerwona dioda LED świecąca nieprzerwanie sygnalizuje pożar,
 - migająca żółta dioda LED sygnalizuje usterkę.

Funkcjonalność

- Liniowa czujka dymu ma 3 tryby strojenia:
 - pryzmatowy – opracowany dla wprowadzenia prostego wstępnego dostrojenia wiązki i reflektora,
 - wyrównujący – pozwala wykonać precyzyjne wyrównanie wiązki bez konieczności dodatkowej kalibracji wyposażenia lub bez pomocy drugiego operatora,
 - normalny tryb działania.

Opcje interfejsowe

- Wersje konwencjonalne są zaprojektowane tak, aby były połączone bezpośrednio z konwencjonalnymi centralami Eaton.
- Adresowalne wersje mogą być przyłączone do adresowalnych central Eaton.

Informacje dotyczące instalacji

- Musi być przymocowana do twardej powierzchni.
- Sugerowana wysokość montażu to 0,3-0,6 m poniżej sufitu.
- Kable mogą być wprowadzone w osobnych puszkach (zamawiane osobno) lub należy użyć uchwyty montażowego (MRBFP), zamawianego osobno.
- Uchwyt montażowy umożliwia równe ułożenie przewodów oraz proste przymocowanie czujki.
- Filtr testowy jest dostarczany wraz z czujką w celu przeprowadzenia symulacji odpowiedniego poziomu zaciemnienia dymem dla potwierdzenia poprawnego działania.

Numery katalogowe

Nr katalogowy	Opis
MBD50R	Konwencjonalna liniowa czujka dymu, zasięg 50 m
MBD100R	Konwencjonalna liniowa czujka dymu, zasięg 100 m
MAB50R	Adresowalna liniowa czujka dymu, zasięg 50 m
MAB100R	Adresowalna liniowa czujka dymu, zasięg 50 m
MRBFP	Uchwyt montażowy

Adresowalne ręczne ostrzegacze pożarowe

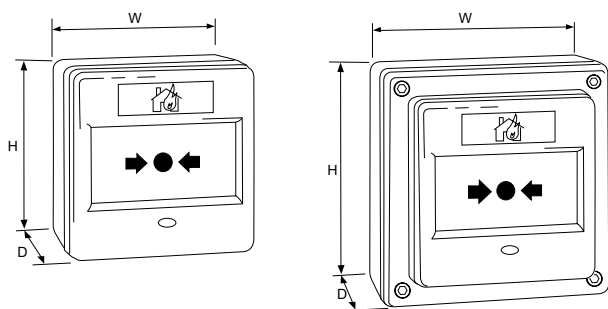
- Klasyczny i estetyczny wygląd.
- Idealnie dopasowana klapka na obudowie.
- Dobra widoczność diod LED (w wykonaniu konwencjonalnym jako opcja).
- Dostępne wersje standardowe, jak i szczelne o wysokim IP.
- Szeroka oferta dostępnych akcesoriów.
- Zaciski o podwyższonej wytrzymałości.

Nowocześnie zaprojektowane, proste w instalacji podtynkowe i natynkowe ręczne ostrzegacze pożarowe (ROP) zostały specjalnie zaprojektowane, aby pracowały z adresowalnymi systemami przeciwpożarowymi Eaton.

Charakterystyka

- Wszystkie ręczne ostrzegacze pożarowe Eaton posiadają wspólne wzornictwo.
- W celu ułatwienia konserwacji zastosowano standardowe elementy, takie jak zastępcze elementy szklane bądź klucze testowe.
- Dostępne są wersje natynkowe, podtynkowe oraz o podwyższonej szczelności IP67.
- Bogata oferta akcesoriów pozwala na zastosowania we wszystkich warunkach.
- Wszystkie ręczne ostrzegacze pożarowe są standardowo wyposażone w szklany element i klucz testowy.
- Wszystkie adresowalne ręczne ostrzegacze pożarowe są standardowo wyposażone w izolatory zwarć, są programowo adresowane, aby przyspieszyć i ułatwić instalację.
- Wyposażone standardowo również w diody LED, które mogą zostać ustawione na mruganie, aby sygnalizować prawidłową komunikację z centralą w normalnych warunkach.
- Dioda LED zapala się automatycznie w momencie, gdy ostrzegacz zostaje uruchomiony.

Wymiary



Typ	W [mm]	D [mm]	H [mm]	Waga [kg]
ROP natynkowy	87	57	87	0,2
ROP IP65	87	59	87	0,3



Interfejs użytkownika

- Do sprawnej i prostej instalacji urządzenia alarmujące zostały wyposażone w samozamykający się klips na przedniej obudowie, który może być usunięty wyłącznie za pomocą specjalnego klucza (dostarczanego w zestawie).
- ROP zostaje uruchomiony poprzez dociśnięcie elementu.

Informacje dotyczące instalacji

- Natynkowy ostrzegacz pożarowy jest standardowo wyposażony w mocowania typu BESA. Dodatkowo tylna część puszkii umożliwia wprowadzenie przewodów z góry lub z dołu.
- Podtynkowy ostrzegacz pożarowy pasuje do standardowej pojedynczej puszkii instalacyjnej.
- Ostrzegacz pożarowy o IP65 jest wyposażony w uszczelnioną puszkę tylną.
- Do ROP o IP65 można wprowadzić przewody z trzech stron: od tyłu, z góry lub z dołu. Wejścia te trzeba zrobić samemu i odpowiednio dobrać dławiki, aby zapewnić wymaganą szczelność.
- Ostrzegacz pożarowy ma opcję testową uruchamianą kluczem testowym, w celu wykluczenia nieautoryzowanej ingerencji.
- Wejście dla klucza testowego w celach testowych i dla usunięcia klapki jest umiejscowione w dolnej części, dla ułatwienia dostępu w przypadku montażu w rogu.
- Klucz testowy spełnia podwójną funkcję: uruchamia tryb testowy oraz pozwala usunąć klapkę z pokrywy w celu uzyskania dostępu do wnętrza.
- Urządzenie jest utrzymywane na swoim miejscu poprzez samoblokujący się zatrzask, który może być usunięty wyłącznie za pomocą klucza testowego.
- Dla wszystkich połączeń – w tym ciągłości ekranu – adresowalne ostrzegacze pożarowe posiadają osobne zaciski wejść i wyjść pętli.
- Natynkowe i podtynkowe ostrzegacze mają szczelność IP42 lub IP65.

Akcesoria i części opcjonalne

- Podtynkowa podkładka dystansowa**

Podtynkowa podkładka dystansowa zaprojektowana do zastosowania z podtynkowymi ROP dla zapewnienia estetycznej instalacji. Może być przymocowana do ściany oraz umożliwia umieszczenie ostrzegacza pożarowego w wnęce. Dostarczane w paczkach po 10 sztuk.

- Przeźroczysta pokrywa na zawiasach**

Ochronna pokrywa z zawiasami została opracowana, aby zapobiec przypadkowemu włączeniu się urządzenia alarmującego, idealna do zastosowania w centrach handlowych, szkołach, halach sportowych, fabrykach itp. Może być dostosowywana do odpowiednich ostrzegaczy pożarowych.

- Zamienny element plastikowy**

Stworzony, aby zastąpić element szklany tam, gdzie zastosowanie elementów ze szkła jest niemożliwe lub tam, gdzie szybkość i łatwość wymiany elementów po uruchomieniu ma istotne znaczenie. Element wymienny zawiera czytelne oznakowanie, które wraz z doskonale widoczną diodą LED, dostarcza jasnej wskazówki o czasie uruchomienia ostrzegacza pożarowego. Dostarczany w paczkach po 10 sztuk.

- Zamienny klucz testowy**

Klucz testowy jest dostarczany z każdym ostrzegaczem pożarowym, ale jeśli zostanie on zgubiony, dostępne są zamienniki w paczkach po 10. Klucz testowy jest wykorzystywany do testowania urządzenia oraz otwarcia urządzenia w celach instalacyjnych lub wymiany elementu.

- Zamienny element szklany**

Standardowo wszystkie ostrzegacze pożarowe posiadają szklane elementy zaprojektowane w taki sposób, aby można je było zbić przy użyciu niewielkiego nacisku podczas uruchamiania alarmu. Zalecane jest przechowywanie zapasowych elementów szklanych cały czas w pobliżu.

- Łączenia ciągłości uziemienia**

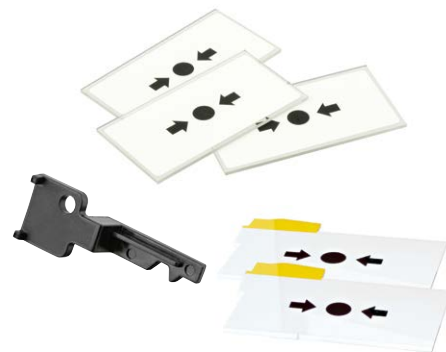
Zaprojektowane, aby zachować ciągłość uziemienia od zacisku do zacisku, wtedy kiedy przewody instalowane są w plastikowych tylnych puszkach ostrzegaczy.



Ramka montażowa



Kłapka na zawiasach



Zestaw elementów zamiennych

Numery katalogowe

Nr katalogowy	Opis
	Adresowalne ręczne ostrzegacze pożarowe
CBG370S, MBG813	Ręczny ostrzegacz pożarowy
CBG370WP, MBG817	ROP natynkowy o podwyższonej szczelności IP65
	Akcesoria do ostrzegaczy pożarowych
CXPC	Pokrywa ochronna na zawiasach do ostrzegaczy pożarowych
CBGBEZ, MBGBEZ	Komplet 10 ramek montażowych
MBGREKIT	Zestaw elementów zamiennych (10 w zestawie)
UBSG	Zestaw 5 zapasowych szybek szklanych

Adresowalny sygnalizator akustyczny w gnieździe czujki

- Zintegrowany z gniazdem czujki adresowalnej.
- Może być stosowany z czujką lub jako niezależny sygnalizator.
- Tonacja wybierana za pośrednictwem centrali sygnalizacji pożarowej.
- Poziom dźwięku regulowany za pośrednictwem centrali sygnalizacji pożarowej.
- Dostępna maskownica gniazda.



Adresowalny sygnalizator akustyczny zabudowany w gnieździe czujki został specjalnie zaprojektowany do współpracy z adresowalnymi centralami sygnalizacji pożarowej Eaton, jako uzupełnienie najnowszej generacji czujek adresowalnych. Sygnalizator zabudowany jest w gnieździe, do którego może być przyłączona czujka lub maskownica w celu zastosowania urządzenia jako niezależnego sygnalizatora.

Charakterystyka

- Adresowanie programowe.
- Sygnalizator zawiera wbudowany izolator zwarć.
- Sygnalizator w standardzie zawiera gniazdo czujki.
- Czujka nie musi być przyłączana do gniazda, urządzenie może być używane jako niezależny sygnalizator.
- Jeżeli czujka nie jest przyłączona stosowana jest maskownica (zamawiana osobno).

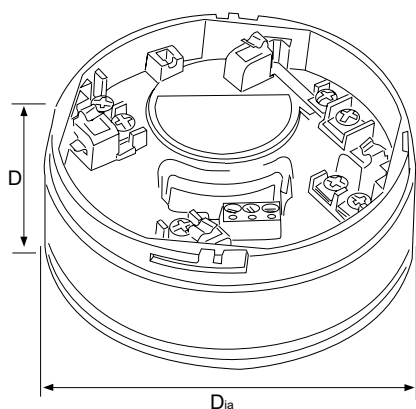
Funkcjonalność

- Poziom dźwięku jest nastawiany w centrali sygnalizacji pożarowej, nie ma potrzeby dokonywania zmian ustawień bezpośrednio w sygnalizatorze.
- Tonacja nastawiana jest w centrali sygnalizacji pożarowej, nie ma potrzeby dokonywania zmian ustawień bezpośrednio w sygnalizatorze.

Informacje dotyczące instalacji

- Prosta instalacja przy zastosowaniu łatwego w montażu gniazda.
- Gniazdo mocowane do powierzchni przez 2 otwory montażowe.
- Kable wprowadzane poprzez otwory w gnieździe (tylko od strony spodniej).
- Obudowa urządzenia wkręcana w gniazdo czujki.
- Kable przechodzą przez otwór w obudowie sygnalizatora i przyłączane są do zacisków umiejscowionych na stronie wierzchniej.
- Podłączeń dokonuje się poprzez zaciski znajdujące się na froncie obudowy.
- Czujka lub maskownica montowana do sygnalizatora.
- Czujka lub maskownica może być zabezpieczona przed wykręceniem jeśli jest to wymagane.

Wymiary



Dia [mm]	D [mm]
102	40

Specyfikacja techniczna

Masa [kg]	0,2
Napięcie zasilania	17 ~ 32 VDC
Prąd w stanie dozoru	< 320 μ A
Temperatura pracy	-10°C do +55°C (95% wilgotności bez kondensacji)
Tony (ustawiane w centrali)	Ciągły 910 Hz Pulsujący 910 Hz / 0 Hz puls 1 Hz Dwutonowo 610 / 910 Hz w 1 Hz cyklu
Natężenie dźwięku +/-3 dB (ustawiane w centrali)	Poziom niski: 87 dB < 2 mA Poziom średni: 93 dB < 3 mA Poziom wysoki: 100 dB < 6 mA
Stopień ochrony	IP40

Numery katalogowe

Nr katalogowy	Opis
CASB384	Adresowalny sygnalizator akustyczny
MAS850	kompatybilny z CF3000 / DF6000
MASC	Zestaw 5 maskownic

Adresowalny sygnalizator akustyczny naścienny

- Zasilany z pętli dozorowej.
- Wysoce efektywna konstrukcja.
- Tonacja wybierana za pośrednictwem centrali.
- Poziom dźwięku wybierany za pośrednictwem centrali.
- Prosty montaż.

Adresowalny sygnalizator akustyczny naścienny został zaprojektowany specjalnie do współpracy z adresowalnymi centralami sygnalizacji pożarowej Eaton. Wysoce efektywna konstrukcja zapewnia bardzo wysokie natężenia dźwięku pomimo niskiego poboru prądu.

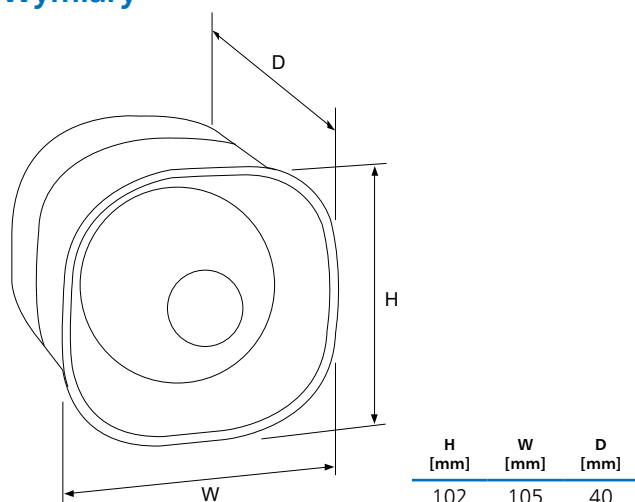
Charakterystyka

- Programowe adresowanie sygnalizatora.
- Sygnalizator zawiera wbudowany izolator zwarć.
- Zaprojektowany do montażu naściennego.
- Sygnalizator posiada możliwość wyboru różnych tonacji i poziomów dźwięku.

Informacje dotyczące instalacji

- Prosta instalacja dzięki zastosowaniu podstawy montażowej.
- Naścienna podstawa montażowa mocowana jest przy użyciu 2 otworów montażowych.
- Kabel może być wprowadzany od spodu lub z boku.
- Podłączenie poprzez zaciski przyłączeniowe, znajdujące się na podstawie montażowej.
- Główna obudowa jest mocowana w podstawie montażowej i blokowana w pozycji docelowej.

Wymiary



Specyfikacja techniczna

Masa [kg]	0,25
Napięcie zasilania	17 ~ 32 VDC
Prąd w stanie dozoru	< 320 μ A
Temperatura pracy	-10°C do +55°C (95% wilgotności bez kondensacji)
Tony (ustawiane w centrali)	Ciągły 984 Hz Pulsujący 984 Hz / 0 Hz puls 1 Hz Dwutonowo 644 / 984 Hz w 1 Hz cyklu
Natężenie dźwięku +/-3 dB (ustawiane w centrali)	Poziom niski: 87 dB < 2 mA Poziom średni: 93 dB < 3 mA Poziom wysoki: 100 dB < 6 mA
Stopień ochrony	IP40

Numery katalogowe

Nr katalogowy	Opis
CAS381	Adresowalny sygnalizator akustyczny, naścienny
MAS850LPS	

Adresowalny sygnalizator akustyczny w obudowie wodoszczelnej

- Stopień ochrony obudowy IP66.
- Zasilany z pętli dozorowej.
- Wysoce efektywna konstrukcja.
- Tonacja wybierana za pośrednictwem centrali.
- Poziom dźwięku wybierany za pośrednictwem centrali.

Adresowalny sygnalizator akustyczny ścienny w obudowie wodoszczelnej został zaprojektowany specjalnie do współpracy z adresowalnymi centralami sygnalizacji pożarowej Eaton. Wysoce efektywna konstrukcja zapewnia bardzo wysokie natężenia dźwięku pomimo niskiego poboru prądu. Posiada wiele cech wspólnych z typowym sygnalizatorem ściennym, ale dodatkowo obudowa w stopniu ochrony IP66 czyni go odpowiednim do zastosowań zewnętrznych i narażonych na bezpośrednie działanie wody.



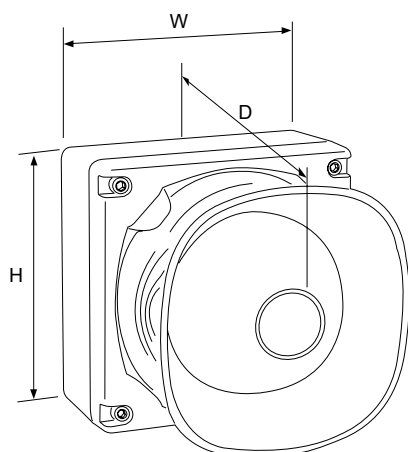
Charakterystyka

- Zaprojektowany do montażu ściennego.
- Sygnalizator posiada możliwość wyboru różnych tonacji i poziomów dźwięku.
- Adresowanie programowe.
- Sygnalizator posiada wbudowany izolator zwarc.

Funkcjonalność

- Poziom dźwięku jest nastawiany w centrali sygnalizacji pożarowej, nie ma potrzeby dokonywania zmian ustawień bezpośrednio w sygnalizatorze.
- Tonacja nastawiana jest w centrali sygnalizacji pożarowej, nie ma potrzeby dokonywania zmian ustawień bezpośrednio w sygnalizatorze.

Wymiary



H [mm]	W [mm]	D [mm]
108	108	103

Informacje dotyczące instalacji

- Prosta instalacja dzięki zastosowaniu podstawy montażowej.
- Najpierw mocowana jest ścienna podstawa montażowa przy użyciu 2 otworów montażowych.
- Kabel może być wprowadzany od tyłu lub z boku.
- Podłączenie poprzez zaciski przyłączeniowe, znajdujące się na podstawie montażowej.
- Główna obudowa jest mocowana w podstawie montażowej i blokowana w pozycji docelowej.

Specyfikacja techniczna

Masa [kg]	0,57
Napięcie zasilania	17 ~ 32 VDC
Średnica kabla / typ	0,5 – 2,5 mm / ognioodporny
Prąd w stanie dozoru	< 320 μ A
Temperatura pracy	-10°C do +55°C (95% wilgotności bez kondensacji)
Tony (ustawiane w centrali)	Ciągły 984 Hz Pulsujący 984 Hz / 0 Hz puls 1 Hz Dwutonowo 644 / 984 Hz w 1 Hz cyklu
Natężenie dźwięku +/-3 dB (ustawiane w centrali)	Poziom niski: 87 dB < 2 mA Poziom średni: 93 dB < 3 mA Poziom wysoki: 100 dB < 6 mA
Stopień ochrony	IP66

Numery katalogowe

Nr katalogowy	Opis
CAS381WP	Adresowalny sygnalizator akustyczny, naścienny, IP66
MAS850LPS/WP	

Adresowalny wskaźnik optyczny zasilany z pętli dozorowej

- Wysoce efektywna konstrukcja.
- Technologia LED.
- Konstrukcja niskoprofilowa.

Adresowalny wskaźnik optyczny został specjalnie zaprojektowany do współpracy z adresowanymi centralami sygnalizacji pożarowej Eaton. Wskaźnik jest idealnym rozwiązaniem uzupełniającym stosowane alarmowanie akustyczne w obszarach o dużym natężeniu hałasu lub tam, gdzie przebywają ludzie słabo słyszący.

Charakterystyka

- Zaprojektowany do montażu ściennego.
- Adresowanie programowe.
- Wskaźnik posiada wbudowany izolator zwarc.

Funkcjonalność

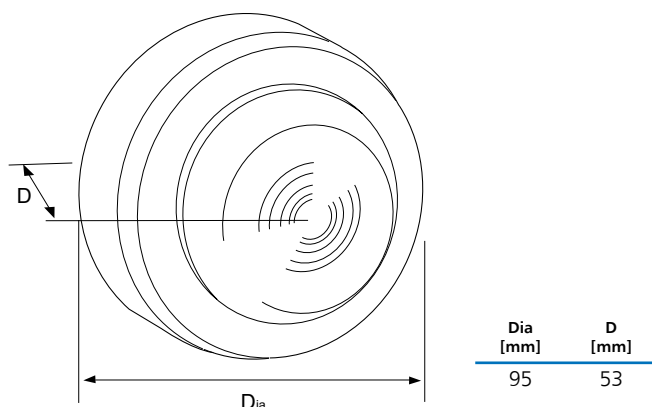
- Wykorzystuje diody LED w powiązaniu z przemysłaną konstrukcją optyczną w celu zapewnienia bardzo intensywnych błysków świetlnych przy niskim poborze prądu.
- Konstrukcja niskoprofilowa.



Informacje dotyczące instalacji

- Prosta instalacja dzięki zastosowaniu podstawy montażowej.
- Najpierw mocowana jest ścienna podstawa montażowa poprzez 2 otwory montażowe.
- Kabel może być wprowadzany od tyłu.
- Podłączenie poprzez zaciski przyłączeniowe, znajdujące się na podstawie montażowej.
- Główna obudowa jest mocowana w podstawie montażowej i blokowana w pozycji docelowej.

Wymiary



Specyfikacja techniczna

Masa [kg]	0,15
Napięcie zasilania	17 ~ 32 VDC
Średnica kabla	0,5 – 2,5 mm
Zalecany typ kabla	Ogniodporny
Barwa klosza / materiał	Czerwony / poliwęglan
Prąd w stanie dozoru	< 250 μ A
Prąd w stanie alarmowania	< 4,5 mA
Częstotliwość błysków	0,5 Hz
Temperatura pracy	-10°C do +55°C (95% wilgotności bez kondensacji)
Stopień ochrony	IP54

Numery katalogowe

Nr katalogowy	Opis
CAB382	Adresowalny wskaźnik optyczny
MAB870	

Adresowalny wskaźnik akustyczno-optyczny w gnieździe czujki

- Zintegrowany wskaźnik optyczny i akustyczny zasilany z pętli.
- Źródło światła – wysokiej wydajności dioda LED.
- Montowany w uniwersalnym gnieździe czujki adresowalnej.
- Możliwość stosowania z czujką lub osobno.
- Poziom dźwięku i jego typ regulowany z poziomu CSP.
- Dostępna maskownica gniazda.



Adresowalny wskaźnik akustyczno-optyczny montowany w gnieździe czujki został specjalnie zaprojektowany do współpracy z najnowszą generacją adresowalnych CSP produkcji Eaton, jako uzupełnienie najnowszej generacji czujek adresowalnych. Wskaźnik montowany jest w gnieździe, do którego może być przyłączona czujka lub opcjonalnie maskownica w celu zastosowania urządzenia jako niezależnego wskaźnika.

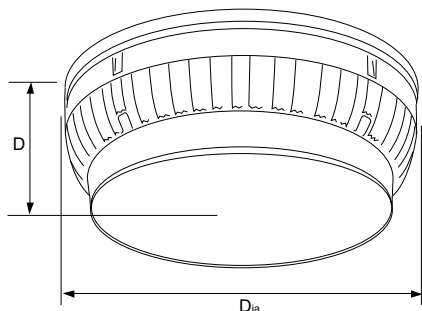
Charakterystyka

- Adresowanie programowe.
- Zawiera wbudowany izolator zwarć.
- W standardzie zawiera gniazdo czujki.
- Czujka nie musi być przyłączana do gniazda, urządzenie może być używane jako niezależny wskaźnik.
- Jeżeli czujka nie jest przyłączona, stosowana jest maskownica (zamawiana osobno).

Funkcjonalność

- Poziom dźwięku jest nastawiany w centrali sygnalizacji pożarowej, nie ma potrzeby dokonywania zmian ustawień bezpośrednio w sygnalizatorze.
- Tonacja nastawiana jest w centrali sygnalizacji pożarowej, nie ma potrzeby dokonywania zmian ustawień bezpośrednio w sygnalizatorze.

Wymiary



Dia [mm]	D [mm]
115	42

Informacje dotyczące instalacji

- Prosta instalacja przy zastosowaniu łatwego w montażu gniazda.
- Gniazdo przytwierdzone do powierzchni dzięki 2 otworom montażowym.
- Kable wprowadzane poprzez otwory w gnieździe (tylko od strony spodniej).
- Obudowa urządzenia montowana na zatrzaski w gniazdo czujki.
- Podłączenia przeprowadza się na zaciskach przyłączeniowych na stronie czołowej obudowy wskaźnika.
- Czujka lub maskownica montowana do wskaźnika.
- Czujka lub maskownica może być zabezpieczona przed wykręceniem jeśli jest to wymagane.

Specyfikacja techniczna

Napięcie zasilania	17 ~ 32 VDC
Prąd w stanie dozoru	< 320 μ A
Temperatura pracy	-10°C do +55°C (95% wilgotności bez kondensacji)
Tony (ustawiane w centrali)	Ciągły 910 Hz Pulsujący 910 Hz / 0 Hz puls 1 Hz Dwutonowo 610 / 910 Hz w 1 Hz cyklu Narastająco 500 – 1200 Hz w 3,5 s
Natężenie dźwięku +/-3 dB (ustawiane w centrali)	Poziom niski: 77 dB < 6,6 mA Poziom średni: 89 dB < 8 mA Poziom wysoki: 90 dB < 9 mA

Numery katalogowe

Nr katalogowy	Opis
CASBB384	Adresowalny wskaźnik akustyczno-optyczny
MASB850	kompatybilny z odpowiednio CF3000 i DF6000
CASC	Zestaw 5 maskownic
MASC	

Naścienny adresowalny sygnalizator akustyczno-optyczny

- Zasilany z pętli dozorowej.
- Kombinacja sygnalizatora akustycznego i optycznego.
- Estetyczny i niepowtarzalny wygląd.
- Tonacja wybierana za pośrednictwem centrali.
- Poziom dźwięku wybierany za pośrednictwem centrali.
- Prosty montaż.

Adresowalny, naścienny sygnalizator akustyczno-optyczny został zaprojektowany specjalnie do współpracy z najnowszą generacją adresowalnych CSP produkcji Eaton. Wysoce efektywna konstrukcja zapewnia bardzo wysokie natężenia dźwięku pomimo niskiego poboru prądu. Zastosowanie diody LED, jako źródła światła, wpływa dodatkowo na zmniejszenie poboru prądu.



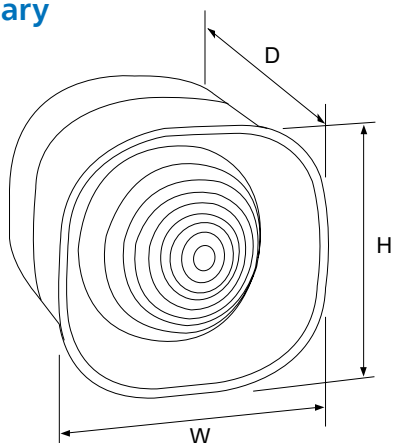
Charakterystyka

- Zaprojektowany do montażu naściennego w IP42 lub w wersji IP66.
- Sygnalizator posiada możliwość wyboru różnych tonacji i poziomów dźwięku.
- Adresowanie programowe.
- Posiada wbudowany izolator zwarc.
- Nie jest zgodny z EN54-23

Funkcjonalność

- Poziom dźwięku jest nastawiany w centrali sygnalizacji pożarowej, nie ma potrzeby dokonywania zmian ustawień bezpośrednio w sygnalizatorze.
- Tonacja nastawiana jest w centrali sygnalizacji pożarowej, nie ma potrzeby dokonywania zmian ustawień bezpośrednio w sygnalizatorze.

Wymiary



H [mm]	W [mm]	D [mm]	IP
105	95	105	42
108	108	103	66

Informacje dotyczące instalacji

- Prosta instalacja dzięki zastosowaniu podstawy montażowej.
- Naścienna podstawa montażowa mocowana jest przy użyciu 2 otworów montażowych.
- Kabel może być wprowadzany od spodu lub z boku.
- Podłączenie przez zaciski przyłączeniowe, znajdujące się na podstawie sygnalizatora.
- Obudowa montowana jest w podstawie montażowej i blokowana w pozycji docelowej
- Wersja IP66 jest dodatkowo skręcona 4 śrubami.

Specyfikacja techniczna

Napięcie zasilania	17 ~ 32 VDC
Średnica kabla	0,5 – 2,5 mm
Prąd w stanie dozoru	< 320 μ A
Temperatura pracy	-10°C do +55°C (95% wilgotności bez kondensacji)
Tony (ustawiane w centrali)	Ciągły 984 Hz Pulsujący 984 Hz / 0 Hz puls 1 Hz Dwutonowo 644 / 984 Hz w 1 Hz cyklu Narastająco 500 – 1200 Hz w 3,5 s/-+0,5 s
Natężenie dźwięku +/-3 dB (ustawiane w centrali)	Poziom niski: 92 dB < 6,5 mA Poziom średni: 97 dB < 7 mA Poziom wysoki: 100 dB < 8,5 mA
Stopień ochrony	IP42, IP66

Numery katalogowe

Nr katalogowy	Opis
CASB383 MASB86	Adresowalny sygnalizator akustyczno-optyczny, naścienny
CASB383WP MASB860WP	Adresowalny sygnalizator akustyczno-optyczny, naścienny, IP66

Wewnętrzne sygnalizatory dzwonekowe

- Duże natężenie dźwięku.
- Niski pobór prądu.
- Prosta instalacja.
- Podstawa wielokrotnego montażu.
- Obudowa wykonana w IP54.



Sygnalizatory dzwonekowe nadal pozostają popularne w wielu zastosowaniach np. w szkołach, gdzie używane są również do innych celów, jak ogłaszanie przerwy lekcyjnej. Wszystkie wewnętrzne sygnalizatory wykorzystują wysoce efektywne rotacyjne ruchy mechanizmu dzwonekowego, dzięki czemu uzyskuje się wysokie natężenia dźwięku przy niskim poborze prądu. Konstrukcja o podwyższonej szczelności umożliwia zastosowanie sygnalizatora dzwonekowego w obszarach, gdzie jest to wymagane.

Charakterystyka

- Typoszereg składa się z dzwoneków o średnicy 100 mm (4"), 150 mm (6") oraz 200 mm (8").
- Wszystkie dzwonki zasilane są napięciem 24 V.
- Kopuły zabarwione są na kolor czerwony.
- Dostępna wersja z IP54.
- Stałe natężenie dźwięku zależne od wielkości dzwonka.

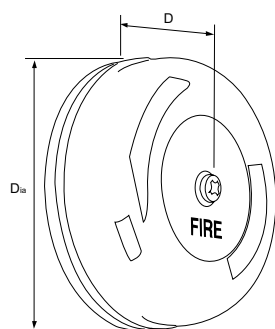
Informacje dotyczące instalacji

- Urządzenie umożliwia montaż w wielu pozycjach, może być bezpośrednio przymocowane do ściany lub odpowiedniej puszkii montażowej.
- Przepust kablowy znajduje się w tylnej części podstawy montażowej.
- Zawiera wytrzymałe przyłącza odpowiednie do podłączenia kabli o średnicy 2,5 mm.

Specyfikacja techniczna

	MBM244	MBM246	MBM248	MWB8824
Masa [kg]	0,49	1,05	1,88	0,49
Napięcie zasilania	24 VDC	24 VDC	24 VDC	24 VDC
Pobór prądu	25 mA	25 mA	25 mA	25 mA
Natężenie dźwięku	85/87 dBA	92/94 dBA	92/94 dBA	95 dBA (+/- 2)
Wykończenie	Malowanie proszkowe	Malowanie proszkowe	Malowanie proszkowe	Malowanie proszkowe
Kolor kopuły	Czerwony	Czerwony	Czerwony	Czerwony
Stopień ochrony	IP20	IP20	IP20	IP54

Wymiary



Typ	Dia [mm]	D [mm]
MBM244	100	63
MBM246	152	63
MBM248	203	63
MWB8824	200	104

Numery katalogowe

Nr katalogowy	Opis
MBM244	100 mm dzwonek metalowy
MBM246	150 mm dzwonek metalowy
MBM248	200 mm dzwonek metalowy
MWB8824	200 mm sygnalizator dzwonekowy w wodoszczelnej obudowie metalowej

Moduł liniowy – 3 wejścia, 3 wyjścia

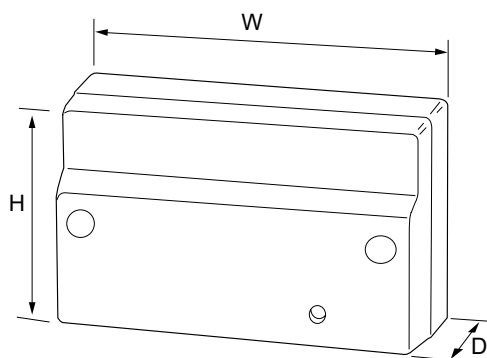
- 3 osobne wejścia i 3 osobne wyjścia.
- Proste w instalacji.
- Wejścia monitorowane pod kątem zwarcia lub przerwy w pętli.
- Adresowanie programowe.
- Wewnętrzny izolator zwarc.
- Moduł MIO324 zajmuje jeden adres, a moduł MIO324T zajmuje trzy adresy.

Moduł liniowy z trzema kanałami wejście / wyjście pozwala na łatwą komunikację systemu przeciwpożarowego z innymi urządzeniami, takimi jak system oddymiania lub system kontroli dostępu itp. Wejścia są w pełni monitorowane pod kątem zwarcia lub przerwy w pętli.

Charakterystyka

- Wszystkie elementy wyjściowe i wejściowe działają niezależnie od siebie.
- Wejścia monitorowane pod kątem zwarcia lub przerwy w pętli.
- Używane z CF3000/DF6000, wyjścia mogą być programowane dla:
 - globalnego uruchamiania,
 - uruchamiania przez specjalne urządzenia i strefy,
 - opóźnienia przed aktywacją,
 - działania ciągłego lub pulsacyjnego.
- Wejście może być używane do:
 - uruchomienia w razie pożaru lub awarii,
 - uruchomienia w razie ewakuacji,
 - kontroli trybu dzień / noc,
 - izolowania wstępnie wybranych grup adresów.
- Wersja MIO324T pozwala na przypisanie tekstu do każdego wejścia i wyjścia.

Wymiary



H [mm]	W [mm]	D [mm]
89	150	58



Informacje dotyczące instalacji

- 3-kanałowy moduł wejście / wyjście jest dostarczany w obudowie natynkowej.
- Wszystkie połączenia są realizowane poprzez zaciski o wysokiej wytrzymałości.
- Wejście z każdej strony: od góry, od dołu, z boku lub tyłu.
- Może być montowany na powierzchni lub we wnęce.
- Obciążalność styków – 1 A prądu stałego przy 24 V.

Specyfikacja techniczna

3-kanałowy moduł liniowy	
Wejścia	3
Wyjścia	3
Kategoria wyjścia	24 VDC 1 A
Stopień ochrony	IP40
Monitorowanie błędów wejściowych	Monitorowanie zwarcia lub przerwy w obwodzie (uruchamianie wymaga specjalnego rezystora)

Numery katalogowe

Nr katalogowy	Opis
CIO351 MIO324	Moduł liniowy 3 wejścia / 3 wyjścia
MIO324T	Moduł liniowy 3 wejścia / 3 wyjścia z opcją indywidualnej edycji tekstu

Moduł odgałęzienia pętli adresowanej z izolatorem zwarć

- Pozwala, aby linia boczna urządzeń adresowalnych była zasilana z pętli głównej.
- Integralne izolatory zwarć dla pętli oraz dla odgałęzienia.
- Automatycznie kontroluje adresowanie urządzeń w pętli głównej i linii.
- Łatwy w montażu.
- Sam moduł nie zajmuje adresu, tylko analogowe urządzenia dołączone.

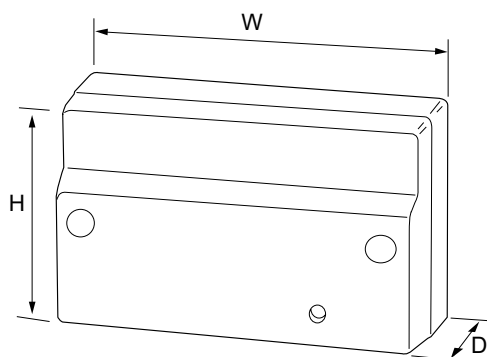


Moduł odgałęzienia pętli adresowalnej pozwala na przyłączenie 1 linii urządzeń adresowalnych do pętli głównej. Urządzenie zostało zaprojektowane w celu ułatwienia instalacji w odległych częściach budynków lub prostej rozbudowy systemu.

Charakterystyka

- Moduł jest podłączony do pętli głównej, umożliwiając funkcjonowanie odgałęzienia kompatybilnych detektorów adresowalnych
- Podczas automatycznego adresowania, kiedy centrala wykrywa moduł odgałęzienia, przerywa adresowanie urządzeń połączonych w pętli, adresuje urządzenia za izolatorem, a potem powraca do adresowania pozostałych urządzeń w pętli głównej.
- Moduł odgałęzienia zawiera również dodatkowy izolator zwarć do ochrony pętli głównej w przypadku wystąpienia zwarcia w odgałęzieniu.

Wymiary



H [mm]	W [mm]	D [mm]
89	150	58

Informacje dotyczące instalacji

- Należy stosować zgodnie z obowiązującymi przepisami.
- Moduł odgałęzienia przystosowany jest do montażu natynkowego.
- Wszystkie połączenia są realizowane poprzez zaciski.
- Przewody można wprowadzić od góry, od dołu, z boku lub z tyłu.

Specyfikacja techniczna

Moduł odgałęzienia	
Maksymalna ilość odgałęzień	1
Stopień ochrony	IP40
Ochrona przed zwarciami	Oddzielny interfejs izolatora zwarć dla pętli głównej i odgałęzienia

Numery katalogowe

Nr katalogowy	Opis
CSI350	Moduł odgałęzienia pętli adresowalnej
MSI850	

Moduł odgałęzienia 4 linii konwencjonalnych z izolatorem zwarć

- Moduł podłączenia dwóch konwencjonalnych linii czujek lub ROP.
- Dwie konwencjonalne linie sygnalizatorów akustycznych.
- Przełącznik wyjściowy zmienny.
- Zajmuje tylko jeden adres.
- Prosty w instalacji.
- Wejścia monitorowane pod kątem zwarcia lub przerwy.

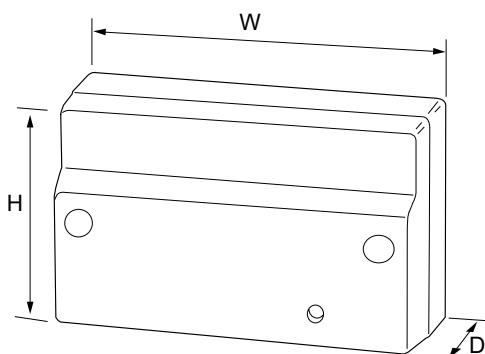


Łatwy do instalacji moduł jest zaprojektowany w taki sposób, aby linie konwencjonalne były w pełni zintegrowane z głównym adresowalnym systemem przeciwpożarowym. Idealny do zastosowań takich jak podłączenie pojedynczych urządzeń konwencjonalnych z głównym systemem adresowalnym np. w dużym centrum handlowym.

Charakterystyka

- Możliwość podłączenia do 20 konwencjonalnych czujek lub 20 konwencjonalnych ROP.
- Rezystory końca linii wykorzystywane do monitorowania.
- Moduł pozwala podłączyć dwie oddzielne linie (czujki lub ROP) i dwie linie sygnalizatorów.
- Możliwość podłączenia zewnętrznego monitorowanego zasilacza.
- Zawiera programowalny przełącznik, który przełącza styki w przypadku pożaru.
- Zawiera dwa obwody konwencjonalnych sygnalizatorów akustycznych zasilanych w przypadku wybuchu pożaru poprzez zewnętrzne, monitorowane źródło zasilania.

Wymiary



H [mm]	W [mm]	D [mm]
89	150	58

Informacje dotyczące instalacji

- Moduł linii bocznych przystosowany jest do montażu natynkowego.
- Wszystkie połączenia są realizowane poprzez zaciski o wysokiej wytrzymałości.
- Przewody można wprowadzić od góry, od dołu, z boku lub z tyłu.
- Może być używana z maksymalnie 20 czujkami.

Specyfikacja techniczna

Moduły linii bocznych	
Wyjścia	2 na sygnalizatory konwencjonalne 1 dla czujek 1 dla ROP
Kategoria przełącznika wyjściowego	24 V prąd stały 1,0 A max
Kategoria obwodu sygnalizatora dźwiękowego	400 mA na układ maksymalnie
Stopień ochrony	IP40
Monitorowanie błędów wejściowych	Monitorowanie zwarcia lub przerwy w pętli
Monitorowanie zasilania	Monitorowanie zasilania linii sygnalizatorów

Numery katalogowe

Nr katalogowy	Opis
CSUM355	Moduł odgałęzienia 4 linii konwencjonalnych
MSU840	
MSU840P	

Moduł 4 linii sygnalizatorów

- Pomija konieczność podłączenia konwencjonalnych sygnalizatorów do centrali.
- 4 oddzielne obwody sygnalizatorów.
- Wszystkie wyjścia są programowalne niezależnie.
- Zasilanie awaryjne dzięki zintegrowanej baterii.
- Zajmuje tylko jeden adres.

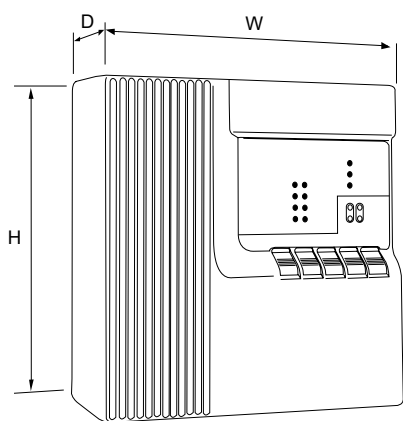
Moduł linii sygnalizatorów jest interfejsem, który umożliwia zasilanie i kontrolę czterech niezależnych konwencjonalnych linii sygnalizatorów akustyczno-optycznych. Poprzez ominięcie konieczności podłączenia ich bezpośrednio do centrali adresowalnej upraszcza instalację w zastosowaniach, w których wymagane są specjalistyczne sygnalizatory akustyczne lub sygnalizatory optyczne. Jednostka używa wyłącznie pojedynczych adresów, jednak każdy układ może być niezależnie kontrolowany zgodnie z wymaganym programowaniem przyczyn i skutków.



Charakterystyka

- Omija konieczność podłączenia linii konwencjonalnych sygnalizatorów do centrali.
- Jeżeli używane z CF3000 / DF6000, wyjścia mogą być programowane dla:
 - działania globalnego,
 - uruchamiania przez specjalne urządzenia i obszary,
 - opóźnienia przed aktywacją,
 - działania ciągłego lub pulsującego.
- Sygnalizatory akustyczne linii w pełni monitorowane.
- Każdy sygnalizator akustyczny linii może być indywidualnie programowany
- Zintegrowana bateria zapewnia działanie sygnalizatora dźwiękowego w przypadku awarii sieci.
- Zawiera również dodatkowy przekaźnik wyjściowy, który działa w przypadku pożaru.

Wymiary



H [mm]	W [mm]	D [mm]
300	300	74

Informacje dotyczące instalacji

- Moduł linii sygnalizatorów wymaga zasilania 230 V i zawiera zapasową baterię, aby utrzymać funkcjonowanie w warunkach awarii sieci
- Przewody można wprowadzić do obudowy z góry lub z tyłu.
- Wejścia górne wyposażone w zaślepki o 20-milimetrowej średnicy.
- Wejście tylne poprzez duży otwór w metalowej płycie tylnej.
- Pokrywa górna zabezpieczona śrubami imbusowymi.

Specyfikacja techniczna

Moduł linii sygnalizatorów	
Ilość linii sygnalizatorów akustycznych	4
Ilość przekaźników wyjściowych	1
Obciążalność przekaźnika wyjściowego	24 V prąd stały 1 A max
Obciążalność obwodu sygnalizatora	1 A na układ, maksymalnie 2 A ogółem
Stopień ochrony	IP30
Monitoring linii sygnalizatorów	Rezystor końca na każdej linii

Numery katalogowe

Nr katalogowy	Opis
MPU424	Moduł linii sygnalizatorów dla CF3000 / DF6000
CSC354	

Czujka multisensorowa 12 V do systemów sygnalizacji włamania i napadu (SSWIN)

- Cztery programowalne niezależne typy detekcji ustawiane za pomocą przełącznika.
- Kompensacja zabrudzenia czujnika.
- Zasilane 12 VDC.
- Wyjście alarmowe typu NC.
- Przełącznik impulsowy i zatraskowy dowolnie programowalny.
- Konstrukcja nisko profilowa.
- Wskaźnik zadziałania LED widoczny z dowolnego kąta.

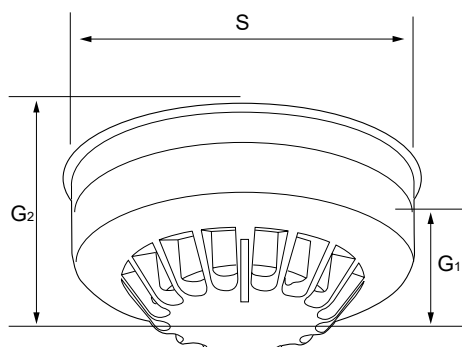


M12 to nowoczesna 12 V czujka pożarowa, która może pracować jako czujka optyczna, optyczno-termiczna, termiczna, nadmiarowo-różniczkowa lub nadmiarowa (77°C). Wyposażona jest w beznapięciowe styki alarmowe. Wyjście NC może być skonfigurowane jako zatraskowe lub impulsowe w zależności od wymagań. M12 jest przeznaczona do współpracy z centralami systemu sygnalizacji włamania i napadu lub innymi systemami zasilanymi napięciem 12 VDC.

Charakterystyka

- Programowalne tryby pracy:
 - optyczna detekcja dymu,
 - optyczno-termiczna detekcja dymu / temperatury,
 - detekcja wzrostu temperatury w czasie,
 - detekcja przekroczenia temperatury 77°C.
- Programowalne tryby wyjścia:
 - autoresetowanie,
 - wyjście zatraskowe.
- Interfejs użytkownika:
 - wskaźnik LED sygnalizujący tryb pracy czujki,
 - wszystkie połączenia kablowe realizuje się za pośrednictwem gniazda czujki.

Wymiary



S [mm]	G1 [mm]	G2 [mm]
101	43	56

Informacje dotyczące instalacji

- Czujki są montowane i przyłączane do linii za pośrednictwem gniazda.
- Przepust kablowy gniazda może znajdować się z boku lub tyłu.
- Możliwe jest mechaniczne zablokowanie czujki w gnieździe, aby zapobiec nieuprawnionemu usunięciu czujki z gniazda bez specjalnego narzędzia.
- Zastosowano mechanizm zapadkowy w celu łatwego wskazania, że czujka została prawidłowo zamocowana w gnieździe.
- W gniazdach przewidziano oddzielne zaciski do przyłączenia wejścia i wyjścia linii dozorowej.
- Każdy zacisk umożliwia połączenie kabla o przekroju do 2,5 mm².
- Możliwość zachowania dystansu w celu uniknięcia powstania odkształceń konstrukcji gniazda przy montażu na nierównych powierzchniach (mocowania odpowiadają wymiarom standardu BESA) lub bezpośredni montaż czujki na powierzchni.

Specyfikacja techniczna

Napięcie zasilania	10 ~ 16 VDC
Prąd spoczynkowy (max.)	0,5 mA
Prąd alarmowy (max.)	14 mA
Obciążenie styku alarmowego	1A, 30V
Typ styku alarmowego	NC (normalnie zamknięty)
Tryby wizualizacji (diody LED)	Ciągłe świecenie czerwonej diody – alarm Ciągłe świecenie żółtej diody – awaria Miganie czerwonej diody co 10 sek. – w stanie czuwania (opcjonalnie)

Numery katalogowe

Nr katalogowy	Opis
Firecat M12	Czujka multisensorowa 12V

Programator CF800PROG

- Odczyt adresów elementów.
- Zapis adresów elementów.
- Odczyt wartości analogowych.
- Sprawdzenie urządzeń.
- Zapis adresów elementów.
- Usuwanie adresów.
- Zaprogramowanie 3 ustawień temperatury czujek termicznych (współczynnik wzrostu, stałe 77°C, stałe 92°C).



Opis urządzenia

Programator CF800 to wszechstronne narzędzie wspomagające instalację, uruchomienie, konserwację i serwis adresowalnych urządzeń i systemów pożarowych CF3000/DF6000.

Programator posiada wbudowane gniazdo adresowalne czujki jak również dwa wyjścia zewnętrzne do stosowania z pozostałymi urządzeniami firmy Eaton, tzn. przyciski ROP, moduły i sygnalizatory.

Urządzenie jest lekkie, wytrzymałe i łatwe w użytkowaniu, dzięki przyjaznej użytkownikowi strukturze menu wyświetlanej na ekranie LCD o wymiarach 2 x 40 znaków. CF800 zasilany jest jedną baterią PP3 lub z zewnętrznego źródła zasilania 9-15 Volt.

Programator CF800 posiada pięć klawiszy funkcyjnych:

- Power (włączenie zasilania urządzenia)
- Reset (powrót urządzenia do stanu początkowego)
- Exit (wyjście z menu)
- Enter (wykonanie żądanej funkcji)
- Next (przejdźcie do kolejnej pozycji menu).

Tester pętli LP800

- Adresowanie wszystkich elementów pętli dozorowej.
- Wstępne adresowanie elementów na danej pętli dozorowej.
- Odczyt wartości analogowych wszystkich elementów na danej pętli dozorowej.
- Testowanie wskazanych elementów poprzez ich wybór w programie.
- Zapis w komputerze rejestru zdarzeń z danej sesji analizy pętli.

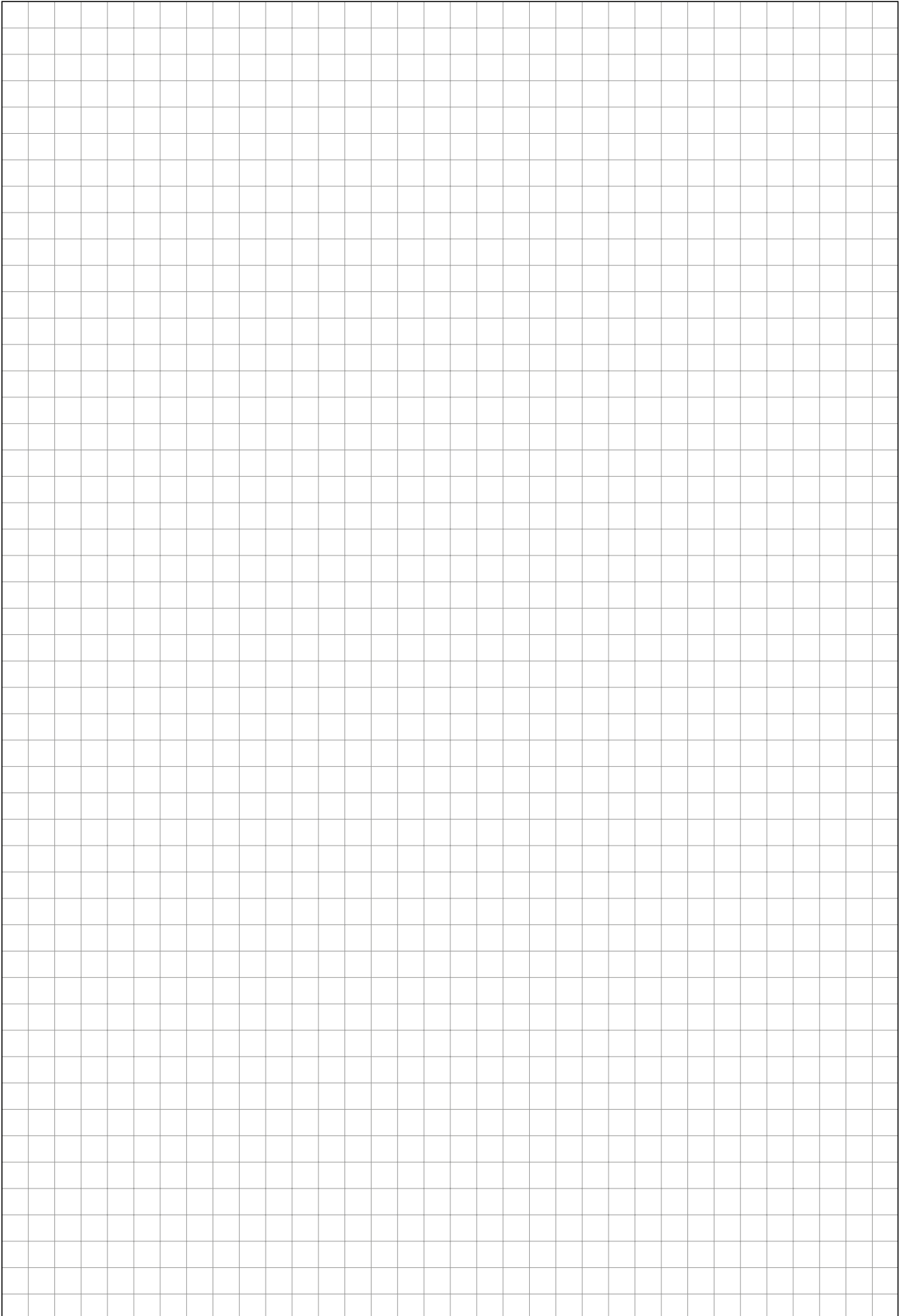


Opis urządzenia

Tester pętli LP800 to narzędzie pomocne przy uruchamianiu, serwisie adresowalnych urządzeń systemu CF3000/DF6000. Umożliwia ono bezpośrednie podłączenie do pętli dozorowej bez konieczności komunikacji poprzez centralę sygnalizacji pożaru. Na ekranie komputera uzyskuje się wyniki analizy poszczególnych pętli dozorowych.

Urządzenie jest dostarczane w walizce serwisowej wraz z oprogramowaniem, przewodami połączeniowymi oraz instrukcją obsługi.

- LP800 obsługuje pętle dozorowe do długości 2 km oraz maksymalnej ilości elementów adresowalnych 200 szt.
- Zasilanie urządzenia: 230 V.



Kody zamówieniowe

Lp.	KOD ZAMÓWIENIOWY CF3000	KOD ZAMÓWIENIOWY DF6000	CERTYFIKAT	OPIS
1.0 CENTRALE STANDARDOWE				
1.1	CF30001PL	DF60001PL	CNBOP	Centrala 1 pętla; w komplecie: osłona LCD, akumulatory 2 x 12V/12 Ah
1.2	CF30001PPL	DF60001PPL	CNBOP	Centrala 1 pętla, drukarka; w komplecie: osłona LCD, akumulatory 2 x 12V/12 Ah
1.3	CF30002EBPPL	DF60002EBPPL	CNBOP	Centrala 2 pętle, drukarka, powiększona bateria; w komplecie: osłona LCD, akumulatory 4 x 12V/12 Ah
1.4	CF30004EBPPL	DF60004EBPPL	CNBOP	Centrala 4 pętle, drukarka, powiększona bateria; w komplecie: osłona LCD, akumulatory 4 x 12V/12 Ah
1.5	NCDR	NCDR		Karta sieciowa
CENTRALE POZOSTAŁE ORAZ CZĘŚCI ZAMIENNE				
1.6	CF30002PL	DF60002PL	CNBOP	Centrala, 2 pętle; w komplecie: osłona LCD, akumulatory 2 x 12V/12 Ah
1.7	CF30004PL	DF60004PL	CNBOP	Centrala, 4 pętle; w komplecie: osłona LCD, akumulatory 2 x 12V/12 Ah
1.8	CF30002PPL	DF60002PPL	CNBOP	Centrala, 2 pętle, drukarka; w komplecie: osłona LCD, akumulatory 2 x 12V/12 Ah
1.9	CF30004PPL	DF60004PPL	CNBOP	Centrala, 4 pętle, drukarka; w komplecie: osłona LCD, akumulatory 2 x 12V/12 Ah
1.10	CF30002EBPL	DF60002EBPL	CNBOP	Centrala, 2 pętle, powiększona bateria; w komplecie: osłona LCD, akumulatory 4 x 12V/12 Ah
1.11	CF30004EBPL	DF60004EBPL	CNBOP	Centrala, 4 pętle, powiększona bateria; w komplecie: osłona LCD, akumulatory 4 x 12V/12 Ah
1.12	CF3000COV	DF6000COV		Dodatkowa, mocowana na zawiasach osłona wyświetlacza LCD
1.13	CF3000PKIT	DF6000PKIT		Zestaw elementów drukarki
1.14	CF3000VDS	DF6000VDS		Opcjonalna płyta pomocnicza – wejście/wyjście do panelu PSP
1.15	ZPCB2148PL	ZPCB2148PL		Moduł dwóch pętli dozorowych
1.16	ZPCB2137PL	ZPCB2137PL		Płyta czołowa – wbudowany wyświetlacz
1.17	ZPCB2153	ZPCB2153		Płyta główna
1.18	ZPCB2147CPD	ZPCB2147CPD		Zasilacz płyty
1.19	YPCB2145PL	YPCB2145PL		Wyświetlacz płyty LED
2.0 SYGNALIZATORY				
2.1	CAS381	MAS850LPS	CPD	Adresowalny sygnalizator akustyczny naścienny – wewnętrzny, zasilany z pętli
2.2	CAS381WP	MAS850LPSWP	CPD	Adresowalny sygnalizator akustyczny naścienny – zewnętrzny IP66, zasilany z pętli
2.3	CAS380	MAS850	CPD	Adresowalny sygnalizator akustyczny w gnieździe czujki
2.4	CASBB384	MASB870		Adresowalny wskaźnik optyczno-akustyczny w gnieździe czujki
2.5	CASC	MASC		Maskownica do sygnalizatorów w gnieździe czujki (5 szt.)
2.6	CAB382	MAB870		Adresowalny sygnalizator optyczny LED
2.7	CASB383	MASB860		Adresowalny sygnalizator optyczno-akustyczny, naścienny
2.8	CASB383WP	MASB860WVP		Adresowalny sygnalizator optyczno-akustyczny, IP66, naścienny
3.0 RĘCZNE OSTRZEGACZE POŻARU				
3.1	CBG370S	MBG813	CNBOP	Adresowalny ręczny ostrzegacz pożaru
3.2	CBG370WVP	MBG817	CNBOP	Adresowalny ręczny ostrzegacz pożaru – do montażu zewnętrznego IP67
3.3	UBSG	MBG118		Zamiennne szybki do ręcznych ostrzegaczy pożarowych (paczka 5 szt.)
3.4	MFBGKEY3	MFBGKEY3		Zamienny klucz testowy do ręcznych ostrzegaczy pożarowych – Nowe (paczka 10 szt.)
3.5	MBGREKIT	MBGREKIT		Plastikowy element zamienny (szybka) dla ręcznego ostrzegacza pożaru CBG (paczka 10 szt.)
3.6	CXPC	MBGHCC		Mocowana na zawiasach przezroczysta osłona do ręcznego ostrzegacza pożarowego

Kody zamówieniowe

Lp.	KOD ZAMÓWIENIOWY CF3000	KOD ZAMÓWIENIOWY DF6000	CERTYFIKAT	OPIS
4.0 MODUŁY LINIOWE				
4.1	CIO351	MIO324	CNBOP	Adresowalny moduł liniowy 3 wejścia / 3 wyjścia
4.2	MIO324 T	MIO324 T	*	Adresowalny moduł liniowy 3 wejścia / 3 wyjścia – wersja tekstowa
4.3	CSUM355	MSU840	CNBOP	Moduł linii bocznej konwencjonalnej 2 linie czujek lub ROP i 2 linie sygnalizatorów. Wymaga zasilania 24V.
4.4	MSU840 P	MSU840 P	*	Moduł linii bocznej konwencjonalnej – sterowanie impulsowe (20 sek.) 2A
4.5	CSI350	MSI850	CNBOP	Moduł linii bocznej adresowalnej
4.6	MCIM-C	MCIM-C		Moduł 1 wejście
4.7	MCOM-S	MCOM-S		Moduł 1 wyjście
4.8	CSC354	MPU424		Moduł 4 wyjścia – linie sygnalizatorów konwencjonalnych
4.9	MRIAD	MRIAD		Adresowalny wskaźnik zadziałania
4.10	CZMU352	MIU871		Moduł zespołu monitorowania strefy. Moduł dwóch linii konwencjonalnych
4.11	MIU872	MIU872		Moduł jednej linii konwencjonalnej
4.12	CMIO353	MIO1240		Moduł 1 wejście / 1 wyjście (230 V)
5.0 CZUJKI ADRESOWALNE				
5.1	MAB50R	MAB50R	CPD	Adresowana czujka liniowa zasięg 50 m
5.2	MAB100R	MAB100R	CPD	Adresowana czujka liniowa zasięg 100 m
5.3	CAB300	MAB800	CPD	Gniazdo czujki adresowalnej
5.4	CAB300R	MAB800R	CPD	Gniazdo czujki adresowalnej z przekaźnikiem
5.5	CAP320	MAP820	CPD	Optyczna adresowalna czujka dymu
5.6	CAH330	MAH830	CPD	Wielokryterialna adresowalna czujka termiczna
5.7	CAPT340	MAOH850	CPD	Adresowalna czujka optyczno-termiczna
6.0 CZUJKI KONWENCJONALNE				
6.1	UBFXBASE-ND	UBFXBASE-ND		Gniazdo czujki konwencjonalnej
6.2	MDB800R	UBFXBASE-NB	CPD	Gniazdo z przekaźnikiem do konwencjonalnych czujek serii 800 i 900
6.3	MPD821	MPD821	CPD	Konwencjonalna optyczna czujka dymu (wymaga gniazda)
6.4	MPT950	MPT950	CPD	Konwencjonalna czujka optyczno-termiczna (wymaga gniazda)
6.5	MMT860	MMT860	CPD	Konwencjonalna nadmiarowa czujka ciepła (77°C) (wymaga gniazda)
6.6	MHT890	MHT890	CPD	Konwencjonalna nadmiarowa czujka ciepła (92°C) (wymaga gniazda)
6.7	MFR830	MFR830	CPD	Konwencjonalna nadmiarowo-różniczkowa czujka ciepła (wymaga gniazda)
6.8	MBD50R	MBD50R	CPD	Czujka liniowa: nadajnik-odbiornik (zasięg 50 m) – wymaga zasilania 24 V
6.9	MBD100R	MBD100R	CPD	Czujka liniowa: nadajnik-odbiornik (zasięg 100 m) – wymaga zasilania 24 V
7.0 INNE				
7.1	M12	M12		Czujka wielokryterialna (wraz z gniazdem) 12 V – do systemów włamaniowych
7.2	CFSFL	CFSFL		Adapter do połączenia światłowodowego
7.3	ECO232	ECO232		Interfejs komunikacyjny do wizualizacji (zastosowanie ECO 232 wymaga DF61NCDRKIT)
7.4	BAR3000-1	BAR3000-1		Podstawa IP65 do gniazd czujek
7.5	MDP201	MDP201		Obudowa kanałowa czujki (wymaga gniazda i czujki)
7.6	LP800KIT	LP800KIT		Tester pętli

* Rodzina produktów

CERTYFIKAT ZGODNOŚCI (CERTIFICATE OF ACCORDANCE) Nr 2582/2007. JEDNOSTKA CERTYFIKUJĄCA: CENTRUM NAUKOWO-BADAWCZE OCHRONY PRZECIWOPOŻAROWEJ. Wyroby: Cooper Industries Poland LLC Sp. z o.o. Oddział w Polsce ul. Falowska 481, 02-844 Warszawa.

ZALĄCZNIK DO CERTYFIKATU ANEX TO CERTIFICATE Nr 2582/2007. Wyroby: Centrala sygnalizacji pożarowej typu CF800. Wyroby do obróbki: Cooper Industries Poland LLC Sp. z o.o. Oddział w Polsce ul. Falowska 481, 02-844 Warszawa.

CERTYFIKAT ZGODNOŚCI (CERTIFICATE OF ACCORDANCE) Nr 2582/2007 ANEKS A1/2582/2007. Wyroby: Cooper Lighting & Security Ltd. Wyroby: Cooper Lighting & Security Ltd. Wheatley Hall Road, Doucetter, Suez, Yorkshire, DN2 4ND Anglia.

ŚWIADCTWO DOPUSZCZENIA Nr 0334/2008. CENTRUM NAUKOWO-BADAWCZE OCHRONY PRZECIWOPOŻAROWEJ. Im. Józefa Tułuszkowskiego. Na podstawie art. 7 ust. 2 ustawy z dnia 24 sierpnia 1991 r. o ochronie przeciwpożarowej.

CERTYFIKAT ZGODNOŚCI (CERTIFICATE OF ACCORDANCE) Nr 2512/2007. JEDNOSTKA CERTYFIKUJĄCA: CENTRUM NAUKOWO-BADAWCZE OCHRONY PRZECIWOPOŻAROWEJ. Wyroby: Recepta strażnicy galwanicznej typu CBG w obudowach CBG75, CBG75+ i CBMR8, CBG75WP (Cooper Fire).

ZALĄCZNIK DO CERTYFIKATU ANEX TO CERTIFICATE Nr 2512/2007. Wyroby: Recepta strażnicy galwanicznej typu CBG w obudowach CBG75, CBG75+ i CBMR8, CBG75WP (Cooper Fire).

ŚWIADCTWO DOPUSZCZENIA Nr 0621/2009. DANIE TECHNICZNE IDENTYFIKACJE WYRÓB. Recepty strażnicy galwanicznej typu CBG w obudowach CBG75, CBG75+ i CBMR8, CBG75WP.

CERTYFIKAT ZGODNOŚCI (CERTIFICATE OF ACCORDANCE) Nr 2506/2007. Wyroby: Liniowy model 2 wójki / 3 wójki typ CRO 251 (Cooper Fire).

CERTYFIKAT ZGODNOŚCI (CERTIFICATE OF ACCORDANCE) Nr 2508/2007. Wyroby: Model bali ładunkowej-konwencji typu CSEM 355 (Cooper Fire).

JEDNOSTKA CERTYFIKUJĄCA
The Certification Body
CENTRUM NAUKOWO-BADAWCZE OCHRONY PRZECIWOPOŻAROWEJ
SCIENTIFIC AND RESEARCH CENTRE FOR THE PROTECTION

CERTYFIKAT ZGODNOŚCI
CERTIFICATE OF ACCORDANCE
Nr 2511/2007

Zgodnie z wytycznymi Ministerstwa Infrastruktury z dnia 11 sierpnia 2004 r. w sprawie sposobu dokonywania egzaminów wyrobów technicznych oraz sposobu nadzoru nad ich wykonaniem (Dz.U. 2004 nr 186, poz. 2061), niniejszym certyfikatem:

Medal (złoty) - osiągnięcie typy CEN 308 (Cooper Fire)

wyprzedający do obrotu przez:
Cooper Industries Poland LLC Sp. z o.o. Oddział w Polsce
ul. Półwilla 481
02-94 Warszawa

wyprzedawcy przez:
Cooper Lighting and Security Ltd.
Wheatley Hall Road,
Doncaster, South Yorkshire, DN2 4ND
Wielka Brytania

specyfikacja wymagań:
PN-EN 54 18:2006(1) Systemy wygaszające pożary.
Część 18: Wykrywanie występowania

W swoim zgodności z normami system L

Opa oraz warunki dotyczące stosowania wyrobu technicznego określone załącznikiem stanowią integralną część certyfikatu.

Certyfikat powstaje w wyniku podważenia protokołu przez Instytut wygaszających pożary w numerze 1015/DC/2007

Clare Watson certyfikata do 04.09.2010r. do 04.09.2012r.

pod warunkami, że wymagania określone w powyższym protokole zostaną (zob. warunki produkcji) w zakładzie (nie w innym zakładzie) (zob. protokół) na objętych warunkach stosowania.

NACZELNIK JEDNOSTKI CERTYFIKUJĄCEJ
4 kpt, mgr inż. Julia Złotnicka

DYREKTOR CENTRUM NAUKOWO-BADAWCZEGO OCHRONY PRZECIWOPOŻAROWEJ
dr inż. Krzysztof W. Roguski

CC2011 06/2008

BRE Certification Limited and LPCB
Bretech Limited, Science, Medical, Horticulture, 4032 807
Telephone: 01243 848100 Fax: 01243 848023 E-mail: enquiries@bretech.co.uk Web: www.bretech.co.uk

EC-CERTIFICATE OF CONFORMITY
0832 - CPD - 6174

In compliance with the Directive 89/100/EEC of the Council of European Communities of 21 December 1988 on the approximation of laws, regulations and administrative provisions of the Member States relating to the construction products (Construction Products Directive - CPD), amended by the Directive 90/269/EEC of the Council of European Communities of 22 July 1990, it has been stated that the construction product:

CAQ28 Intelligent analogue addressable Class P heat detector for use in fire detection and alarm systems
(For conditions of use for the product see the attached appendix)

is covered by the report by:
Cooper Safety
Wheatley Hall Road, Doncaster, South Yorkshire, DN2 4ND

and produced in the factory:
Digital Lighting (Dongguan) Co., Ltd
Xin Min Road, Xin Min District, Changan Town, Dongguan City, Guangdong Province, China 523278

It is declared by the manufacturer to a factory production control and to the further testing of samples taken at the factory in accordance with a prescribed test plan. The initial type testing for the essential characteristics of the product, the initial inspection and continuous surveillance of the factory and factory production control have been performed under the control of the approved body, BRE Certification Limited.

This certificate states that all provisions concerning the absorption of conformity Level 1 and the performance described in Annex 20 of the specification.

EN 54 - 8: 2000 + A1: 2002 - Fire detection and fire alarm systems - Heat detectors - Point detectors
EN 54 - 17: 2000 - Fire detection and fire alarm systems - Short circuit detectors

are applied and that the product falls all the prescribed requirements.

This certificate was first issued on 07/10/2006 and remains valid so long as the product continues to be manufactured and the conditions laid down in the harmonized technical specification addressed in the manufacturing conditions in the factory or the FPC, shall not be modified significantly and the required annual FPC assessments are maintained.

Paul Steeles
For and on behalf of BRE Certification Limited
Date of Issue: 04/09/2008
Head Number: 2
Page: 1 of 2

This certificate remains the property of BRE Certification Ltd and is issued subject to terms and conditions and is invalidated and void in law through regular Factory Production Control audits. To check the authenticity of this certificate, please visit our website or contact us.

BRE Certification Limited and LPCB
Bretech Limited, Science, Medical, Horticulture, 4032 807
Telephone: 01243 848100 Fax: 01243 848023 E-mail: enquiries@bretech.co.uk Web: www.bretech.co.uk

EC-CERTIFICATE OF CONFORMITY
0832 - CPD - 6175

In compliance with the Directive 89/100/EEC of the Council of European Communities of 21 December 1988 on the approximation of laws, regulations and administrative provisions of the Member States relating to the construction products (Construction Products Directive - CPD), amended by the Directive 90/269/EEC of the Council of European Communities of 22 July 1990, it has been stated that the construction product:

CAPT340 Intelligent analogue addressable Class A23 multiresistor optiflash detector for use in fire detection and alarm systems
(For conditions of use for the product see the attached appendix)

is covered by the report by:
Cooper Safety
Wheatley Hall Road, Doncaster, South Yorkshire, DN2 4ND

and produced in the factory:
Digital Lighting (Dongguan) Co., Ltd
Xin Min Road, Xin Min District, Changan Town, Dongguan City, Guangdong Province, China 523278

It is declared by the manufacturer to a factory production control and to the further testing of samples taken at the factory in accordance with a prescribed test plan. The initial type testing for the essential characteristics of the product, the initial inspection and continuous surveillance of the factory and factory production control have been performed under the control of the approved body, BRE Certification Limited.

This certificate states that all provisions concerning the absorption of conformity Level 1 and the performance described in Annex 20 of the specification.

EN 54 - 8: 2000 + A1: 2002 - Fire detection and fire alarm systems - Heat detectors - Point detectors
EN 54 - 7: 2000 + A1: 2002 + A2: 2000 - Fire detection and fire alarm systems - Smoke detectors - Point detectors using scattered light, transmitted light or ionisation
EN 54 - 17: 2000 - Fire detection and fire alarm systems - Short circuit detectors

are applied and that the product falls all the prescribed requirements.

This certificate was first issued on 07/10/2006 and remains valid so long as the product continues to be manufactured and the conditions laid down in the harmonized technical specification addressed in the manufacturing conditions in the factory or the FPC, shall not be modified significantly and the required annual FPC assessments are maintained.

Paul Steeles
For and on behalf of BRE Certification Limited
Date of Issue: 04/09/2008
Head Number: 2
Page: 1 of 2

This certificate remains the property of BRE Certification Ltd and is issued subject to terms and conditions and is invalidated and void in law through regular Factory Production Control audits. To check the authenticity of this certificate, please visit our website or contact us.

BRE Certification Limited and LPCB
Bretech Limited, Science, Medical, Horticulture, 4032 807
Telephone: 01243 848100 Fax: 01243 848023 E-mail: enquiries@bretech.co.uk Web: www.bretech.co.uk

EC-CERTIFICATE OF CONFORMITY
0832 - CPD - 6177

In compliance with the Directive 89/100/EEC of the Council of European Communities of 21 December 1988 on the approximation of laws, regulations and administrative provisions of the Member States relating to the construction products (Construction Products Directive - CPD), amended by the Directive 90/269/EEC of the Council of European Communities of 22 July 1990, it has been stated that the construction product:

CAQ28 Intelligent analogue addressable photoelectric smoke detector for use in fire detection and alarm systems
(For conditions of use for the product see the attached appendix)

is covered by the report by:
Cooper Safety
Wheatley Hall Road, Doncaster, South Yorkshire, DN2 4ND

and produced in the factory:
Digital Lighting (Dongguan) Co., Ltd
Xin Min Road, Xin Min District, Changan Town, Dongguan City, Guangdong Province, China 523278

It is declared by the manufacturer to a factory production control and to the further testing of samples taken at the factory in accordance with a prescribed test plan. The initial type testing for the essential characteristics of the product, the initial inspection and continuous surveillance of the factory and factory production control have been performed under the control of the approved body, BRE Certification Limited.

This certificate states that all provisions concerning the absorption of conformity Level 1 and the performance described in Annex 20 of the specification.

EN 54 - 7: 2000 + A1: 2002 + A2: 2000 - Fire detection and fire alarm systems - Smoke detectors - Point detectors using scattered light, transmitted light or ionisation
EN 54 - 17: 2000 - Fire detection and fire alarm systems - Short circuit detectors

are applied and that the product falls all the prescribed requirements.

This certificate was first issued on 07/10/2006 and remains valid so long as the product continues to be manufactured and the conditions laid down in the harmonized technical specification addressed in the manufacturing conditions in the factory or the FPC, shall not be modified significantly and the required annual FPC assessments are maintained.

Paul Steeles
For and on behalf of BRE Certification Limited
Date of Issue: 04/09/2008
Head Number: 2
Page: 1 of 2

This certificate remains the property of BRE Certification Ltd and is issued subject to terms and conditions and is invalidated and void in law through regular Factory Production Control audits. To check the authenticity of this certificate, please visit our website or contact us.

BRE Certification Limited and LPCB
Bretech Limited, Science, Medical, Horticulture, 4032 807
Telephone: 01243 848100 Fax: 01243 848023 E-mail: enquiries@bretech.co.uk Web: www.bretech.co.uk

EC-CERTIFICATE OF CONFORMITY
0832 - CPD - 6165

In compliance with the Directive 89/100/EEC of the Council of European Communities of 21 December 1988 on the approximation of laws, regulations and administrative provisions of the Member States relating to the construction products (Construction Products Directive - CPD), amended by the Directive 90/269/EEC of the Council of European Communities of 22 July 1990, it has been stated that the construction product:

MPR232 Conventional Class A23 heat detector for use in fire detection and alarm systems
(For conditions of use for the product see the attached appendix)

is covered by the report by:
Cooper Lighting and Security Limited
Aitley Lane Industrial Estate, Buntingford, Loddon, West Yorkshire LS26 6X7

and produced in the factory:
Digital Lighting (Dongguan) Co., Ltd
Xin Min Road, Xin Min District, Changan Town, Dongguan City, Guangdong Province, China 523278

It is declared by the manufacturer to a factory production control and to the further testing of samples taken at the factory in accordance with a prescribed test plan. The initial type testing for the essential characteristics of the product, the initial inspection and continuous surveillance of the factory and factory production control have been performed under the control of the approved body, BRE Certification Limited.

This certificate states that all provisions concerning the absorption of conformity Level 1 and the performance described in Annex 20 of the specification.

EN 54 - 8: 2000 + A1: 2002 - Fire detection and fire alarm systems - Heat detectors - Point detectors

are applied and that the product falls all the prescribed requirements.

This certificate was first issued on 11/03/2006 and remains valid so long as the product continues to be manufactured and the conditions laid down in the harmonized technical specification addressed in the manufacturing conditions in the factory or the FPC, shall not be modified significantly and the required annual FPC assessments are maintained.

Suzanne Satch
For and on behalf of BRE Certification Limited
Date of Issue: 11/03/2006
Head Number: 1
Page: 1 of 2

This certificate remains the property of BRE Certification Ltd and is issued subject to terms and conditions and is invalidated and void in law through regular Factory Production Control audits. To check the authenticity of this certificate, please visit our website or contact us.

BRE Certification Limited and LPCB
Bretech Limited, Science, Medical, Horticulture, 4032 807
Telephone: 01243 848100 Fax: 01243 848023 E-mail: enquiries@bretech.co.uk Web: www.bretech.co.uk

EC-CERTIFICATE OF CONFORMITY
0832 - CPD - 6169

In compliance with the Directive 89/100/EEC of the Council of European Communities of 21 December 1988 on the approximation of laws, regulations and administrative provisions of the Member States relating to the construction products (Construction Products Directive - CPD), amended by the Directive 90/269/EEC of the Council of European Communities of 22 July 1990, it has been stated that the construction product:

MPR286 Conventional Class CE heat detector for use in fire detection and alarm systems
(For conditions of use for the product see the attached appendix)

is covered by the report by:
Cooper Lighting and Security Limited
Aitley Lane Industrial Estate, Buntingford, Loddon, West Yorkshire LS26 6X7

and produced in the factory:
Digital Lighting (Dongguan) Co., Ltd
Xin Min Road, Xin Min District, Changan Town, Dongguan City, Guangdong Province, China 523278

It is declared by the manufacturer to a factory production control and to the further testing of samples taken at the factory in accordance with a prescribed test plan. The initial type testing for the essential characteristics of the product, the initial inspection and continuous surveillance of the factory and factory production control have been performed under the control of the approved body, BRE Certification Limited.

This certificate states that all provisions concerning the absorption of conformity Level 1 and the performance described in Annex 20 of the specification.

EN 54 - 8: 2000 + A1: 2002 - Fire detection and fire alarm systems - Heat detectors - Point detectors

are applied and that the product falls all the prescribed requirements.

This certificate was first issued on 11/03/2006 and remains valid so long as the product continues to be manufactured and the conditions laid down in the harmonized technical specification addressed in the manufacturing conditions in the factory or the FPC, shall not be modified significantly and the required annual FPC assessments are maintained.

Suzanne Satch
For and on behalf of BRE Certification Limited
Date of Issue: 11/03/2006
Head Number: 1
Page: 1 of 2

This certificate remains the property of BRE Certification Ltd and is issued subject to terms and conditions and is invalidated and void in law through regular Factory Production Control audits. To check the authenticity of this certificate, please visit our website or contact us.

BRE Certification Limited and LPCB
Bretech Limited, Science, Medical, Horticulture, 4032 807
Telephone: 01243 848100 Fax: 01243 848023 E-mail: enquiries@bretech.co.uk Web: www.bretech.co.uk

EC-CERTIFICATE OF CONFORMITY
0832 - CPD - 6168

In compliance with the Directive 89/100/EEC of the Council of European Communities of 21 December 1988 on the approximation of laws, regulations and administrative provisions of the Member States relating to the construction products (Construction Products Directive - CPD), amended by the Directive 90/269/EEC of the Council of European Communities of 22 July 1990, it has been stated that the construction product:

MPR286 Conventional Class BS heat detector for use in fire detection and alarm systems
(For conditions of use for the product see the attached appendix)

is covered by the report by:
Cooper Lighting and Security Limited
Aitley Lane Industrial Estate, Buntingford, Loddon, West Yorkshire LS26 6X7

and produced in the factory:
Digital Lighting (Dongguan) Co., Ltd
Xin Min Road, Xin Min District, Changan Town, Dongguan City, Guangdong Province, China 523278

It is declared by the manufacturer to a factory production control and to the further testing of samples taken at the factory in accordance with a prescribed test plan. The initial type testing for the essential characteristics of the product, the initial inspection and continuous surveillance of the factory and factory production control have been performed under the control of the approved body, BRE Certification Limited.

This certificate states that all provisions concerning the absorption of conformity Level 1 and the performance described in Annex 20 of the specification.

EN 54 - 8: 2000 + A1: 2002 - Fire detection and fire alarm systems - Heat detectors - Point detectors

are applied and that the product falls all the prescribed requirements.

This certificate was first issued on 11/03/2006 and remains valid so long as the product continues to be manufactured and the conditions laid down in the harmonized technical specification addressed in the manufacturing conditions in the factory or the FPC, shall not be modified significantly and the required annual FPC assessments are maintained.

Suzanne Satch
For and on behalf of BRE Certification Limited
Date of Issue: 11/03/2006
Head Number: 1
Page: 1 of 2

This certificate remains the property of BRE Certification Ltd and is issued subject to terms and conditions and is invalidated and void in law through regular Factory Production Control audits. To check the authenticity of this certificate, please visit our website or contact us.

BRE Certification Limited and LPCB
Bretech Limited, Science, Medical, Horticulture, 4032 807
Telephone: 01243 848100 Fax: 01243 848023 E-mail: enquiries@bretech.co.uk Web: www.bretech.co.uk

EC-CERTIFICATE OF CONFORMITY
0832 - CPD - 6632

In compliance with the Directive 89/100/EEC of the Council of European Communities of 21 December 1988 on the approximation of laws, regulations and administrative provisions of the Member States relating to the construction products (Construction Products Directive - CPD), amended by the Directive 90/269/EEC of the Council of European Communities of 22 July 1990, it has been stated that the construction product:

MPQ621 Conventional photoelectric smoke detector for use in fire detection and alarm systems
(For conditions of use for the product see the attached appendix)

is covered by the report by:
Cooper Industries Inc.
Wheatley Hall Road, Doncaster, South Yorkshire, DN2 4ND

and produced in the factory:
Digital Lighting (Dongguan) Co., Ltd
Xin Min Road, Xin Min District, Changan Town, Dongguan City, Guangdong Province, China 523278

It is declared by the manufacturer to a factory production control and to the further testing of samples taken at the factory in accordance with a prescribed test plan. The initial type testing for the essential characteristics of the product, the initial inspection and continuous surveillance of the factory and factory production control have been performed under the control of the approved body, BRE Certification Limited.

This certificate states that all provisions concerning the absorption of conformity Level 1 and the performance described in Annex 20 of the specification.

EN 54 - 7: 2000 + A1: 2002 - Fire detection and fire alarm systems - Smoke detectors - Point detectors using scattered light, transmitted light or ionisation

are applied and that the product falls all the prescribed requirements.

This certificate was first issued on 11/03/2006 and remains valid so long as the product continues to be manufactured and the conditions laid down in the harmonized technical specification addressed in the manufacturing conditions in the factory or the FPC, shall not be modified significantly and the required annual FPC assessments are maintained.

Paul Steeles
For and on behalf of BRE Certification Limited
Date of Issue: 11/03/2006
Head Number: 1
Page: 1 of 2

This certificate remains the property of BRE Certification Ltd and is issued subject to terms and conditions and is invalidated and void in law through regular Factory Production Control audits. To check the authenticity of this certificate, please visit our website or contact us.

BRE Certification Limited and LPCB
Bretech Limited, Science, Medical, Horticulture, 4032 807
Telephone: 01243 848100 Fax: 01243 848023 E-mail: enquiries@bretech.co.uk Web: www.bretech.co.uk

EC-CERTIFICATE OF CONFORMITY
0832 - CPD - 6628

In compliance with the Directive 89/100/EEC of the Council of European Communities of 21 December 1988 on the approximation of laws, regulations and administrative provisions of the Member States relating to the construction products (Construction Products Directive - CPD), amended by the Directive 90/269/EEC of the Council of European Communities of 22 July 1990, it has been stated that the construction product:

MPR761 Conventional optiflash multiresistor and Class A23 heat detector for use in fire detection and alarm systems
(For conditions of use for the product see the attached appendix)

is covered by the report by:
Cooper Industries Inc.
Wheatley Hall Road, Doncaster, South Yorkshire, DN2 4ND

and produced in the factory:
Digital Lighting (Dongguan) Co., Ltd
Xin Min Road, Xin Min District, Changan Town, Dongguan City, Guangdong Province, China 523278

It is declared by the manufacturer to a factory production control and to the further testing of samples taken at the factory in accordance with a prescribed test plan. The initial type testing for the essential characteristics of the product, the initial inspection and continuous surveillance of the factory and factory production control have been performed under the control of the approved body, BRE Certification Limited.

This certificate states that all provisions concerning the absorption of conformity Level 1 and the performance described in Annex 20 of the specification.

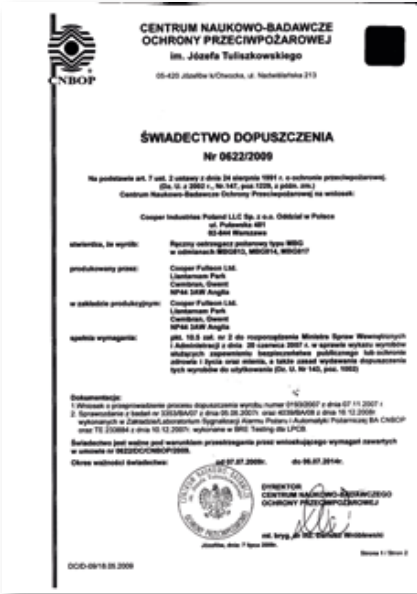
EN 54 - 8: 2000 + A1: 2002 - Fire detection and fire alarm systems - Heat detectors - Point detectors
EN 54 - 7: 2000 + A1: 2002 - Fire detection and fire alarm systems - Smoke detectors - Point detectors using scattered light, transmitted light or ionisation

are applied and that the product falls all the prescribed requirements.

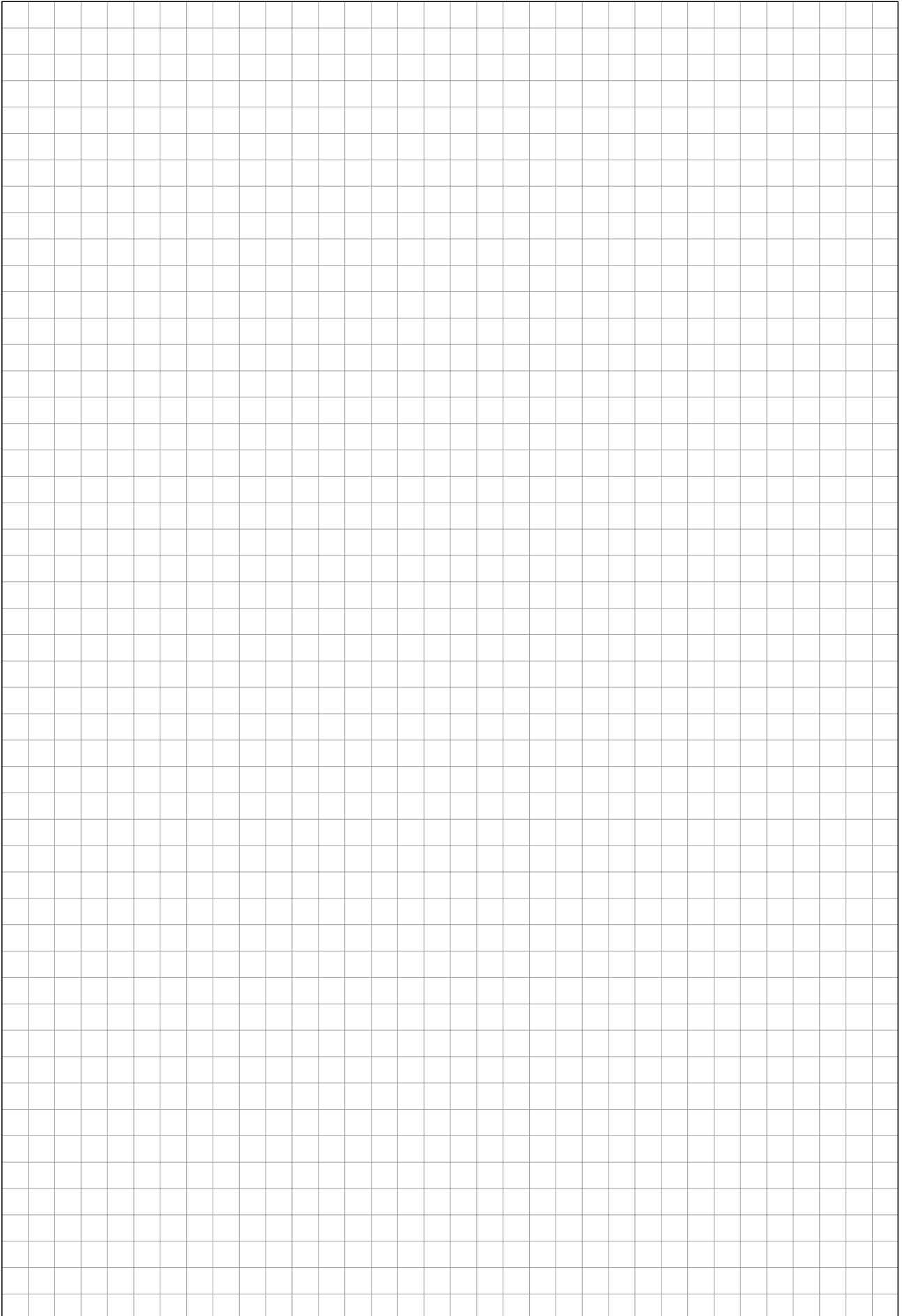
This certificate was first issued on 11/03/2006 and remains valid so long as the product continues to be manufactured and the conditions laid down in the harmonized technical specification addressed in the manufacturing conditions in the factory or the FPC, shall not be modified significantly and the required annual FPC assessments are maintained.

Paul Steeles
For and on behalf of BRE Certification Limited
Date of Issue: 11/03/2006
Head Number: 1
Page: 1 of 2

This certificate remains the property of BRE Certification Ltd and is issued subject to terms and conditions and is invalidated and void in law through regular Factory Production Control audits. To check the authenticity of this certificate, please visit our website or contact us.







Firma Eaton dokłada wszelkich starań, aby zapewnić dostęp do niezawodnej, wydajnej i bezpiecznej energii elektrycznej zawsze wtedy, gdy jest ona najbardziej potrzebna. Korzystając z bezkonkurencyjnych zasobów wiedzy o zarządzaniu energią elektryczną w różnych branżach, eksperci firmy Eaton tworzą zindywidualizowane i zintegrowane rozwiązania, pozwalające zrealizować najważniejsze wyzwania stojące przed klientami.

Jako firma koncentrujemy się na dostarczaniu właściwych rozwiązań do określonych zastosowań. Ale dla zleceniodawców liczy się coś więcej niż tylko innowacyjne produkty. W firmie Eaton szukają oni niesłabnącego zaangażowania w osobiste wsparcie, wynikającego z nadania przez nas najwyższego priorytetu właśnie sukcesowi klienta. Więcej informacji można znaleźć na stronie internetowej www.eaton.pl

Internet: www.eaton.pl
www.cooperindustries.pl

Cooper Industries Poland LLC Sp. z o.o.

Oddział w Polsce
02-255 Warszawa, ul. Krakowiaków 34
tel.: (22) 320 50 10
e-mail: biuro@cooperindustries.com.pl

Eaton Electric Sp. z o.o.

80-299 Gdańsk, ul. Galaktyczna 30
tel.: (58) 554 79 00, 10
e-mail: pl-gdansk@eaton.com

Biuro Katowice

40-203 Katowice,
ul. Roździeńskiego 188b
tel.: (32) 258 02 90
e-mail: pl-katowice@eaton.com

Biuro Poznań

61-131 Poznań,
ul. Abpa A. Baraniaka 88 bud. C
tel./fax: (61) 863 83 55
e-mail: pl-poznan@eaton.com

Biuro Warszawa

02-255 Warszawa,
ul. Krakowiaków 34
tel.: (22) 320 50 50
e-mail: pl-warszawa@eaton.com

Firma zastrzega sobie prawo do wprowadzania zmian w zakresie produktów, informacji zawartych w niniejszym dokumencie oraz cen; zastrzega również, że w dokumencie mogą wystąpić błędy i pominięcia. Wiążący charakter mają wyłącznie potwierdzenia zamówień oraz dokumentacja techniczna sporządzona przez Eaton. Fotografie i ilustracje nie stanowią gwarancji identyczności określonego układu lub funkcji. Ich wykorzystanie w dowolnej formie warunkowane jest uzyskaniem wcześniejszej zgody firmy Eaton. Ta sama zasada dotyczy znaków towarowych (w szczególności Eaton, Moeller i Cutler-Hammer). Zastosowanie mają warunki firmy Eaton w brzmieniu zaczerpniętym ze stron internetowych Eaton oraz potwierdzeń zamówień.