

CEAG Products  
Explosiongeschützte Schaltgeräte

CROUSE-HINDS  
SERIES



GHG 981 / GHG 982 Ex-Sicherheitsschalter für Zone 22  
GFK und Edelstahl für raue Umgebungsbedingungen



**EATON**  
Powering Business Worldwide

EATON

# 5.2

## GHG 981... / GHG 982... Ex-Sicherheits- und Lasttrennschalter für die Zone 22

Bemessungsströme von 25 A - 700 A

### Safety first

Arbeitssicherheit steht immer an erster Stelle! Daher müssen Maschinen und Anlagen, an denen Wartungs-, Reinigungs- und Reparaturarbeiten durchzuführen sind, über eine absolut sichere Abschaltung der elektrischen Energiezufuhr verfügen. Dies geschieht in der Regel durch Lasttrennschalter (Sicherheitsschalter) nach **IEC/EN 62626-1**

Dies für staubexplosionsgefährdete Bereiche der Zone 22 zugelassenen Sicherheitsschalter Typ CEAG GHG 981 / GHG 982 entsprechen diesen Bestimmungen und bieten hier mit Ihren Abschließvorrichtungen als Lasttrennschalter die Sicherheit die Sie benötigen.

### Für welche Anwendungen ist die IEC/EN 62626-1 Konformität erforderlich?

Diese Norm gilt für verschiedene Anwendungen, um die Trennung von elektrischen Schaltanlagen insbesondere im Niederspannungsbereich zu gewährleisten. Hiervon betroffen sind alle Lasttrennschalter für diese Anwendungen, die allgemein als „Sicherheitsschalter“ und „Wartungs- und Reparaturschalter“ bezeichnet werden. Positionsschalter, Kontrollschalter und andere Schalter sind nicht Gegenstand dieser Norm

### Für jede Anwendung

**Sicherheitsschalter der Baureihe GHG 981.../ GHG982 bis 700 A erfüllen die strengen Anforderungen der Klasse I IEC / EN 6262-1.**

### NOT-AUS Ausführung nach EN 60204-1

Optional steht eine NOT-AUS Ausführung nach EN 60204-1 mit rotem, gelb hinterlegtem Griff zur Verfügung. Der zusätzliche voraus- bzw. nachteilende Hilfskontakt gewährleistet doppelte Sicherheit für extreme Schaltbedingungen.

Optional steht eine NOT-AUS Ausführung nach EN 60204-1 mit rotem, gelb hinterlegtem Griff zur Verfügung. Der zusätzliche voraus- bzw. nachteilende Hilfskontakt gewährleistet doppelte Sicherheit für extreme Schaltbedingungen. Alle Schalter verfügen über eine Erdungsklemme.

Die Sicherheitsschalter zeichnen sich durch ein montagefreundliches Design und gut zugängliche Anschlussklemmen aus.

Bis zur Baugröße 100 A stehen Sicherheitsschalter in GFK- oder Edelstahl Ausführung zur Verfügung, ab 160 A sind elektropolierte Edelstahlgehäuse verfügbar. Stahlblech- und Edelstahlgehäuse können auch mit schraubbaren Flanschen ausgeführt werden.

### Gekapselten Lasttrennschalter zur sicheren Trennung während der Reparatur und Wartung.

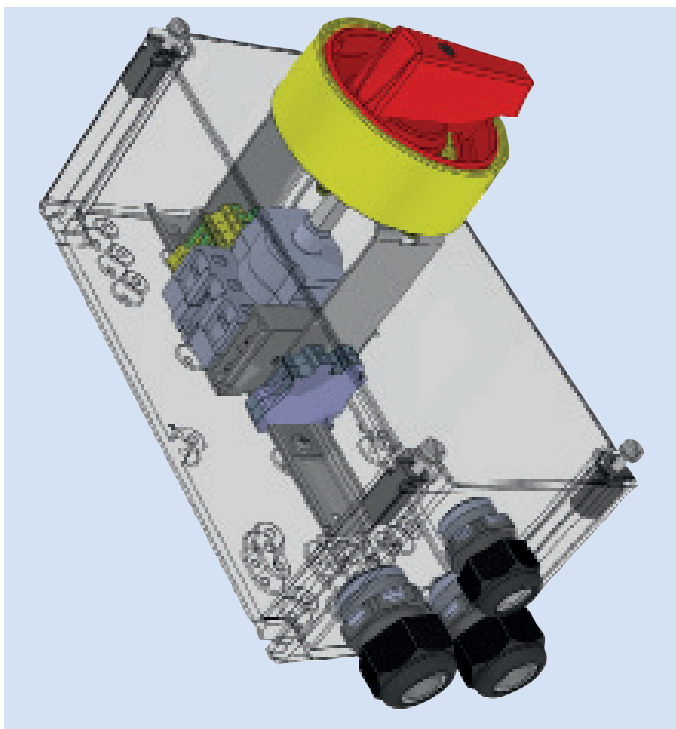
Die Sicherheitsschalter Baureihen GHG 981 / GHG982 (25-700 A) entsprechen alle der neuen Norm IEC 62626-1- Klasse 1.

Die neue Norm IEC 62626-1 definiert die Anforderungen für Sicherheitsschalter (Trennschalter), die bei der Reparatur und Wartung zur sicheren Abschaltung von Maschinen und Anlagen Verwendung finden.

Diese Anforderungen gehen weit über die Forderungen der IEC 60947-3 hinaus. Sie unterteilt die Produkte in zwei Klassen:

- Klasse 0 für den allgemeinen Gebrauch und
- Klasse 1 für harte und raue Schwerlastbereiche.

Alle Produkte, die im Ex-Bereich installiert sind, sollten die Klasse 1 erfüllen. In der Klasse 1 sind Mindestanforderungen für die mechanische Festigkeit, IP-Schutz, Manipulationsschutz, Wärme / Vibration / Korrosionsbeständigkeit, Schaltleistung und Blockierbarkeit (Abschließvorrichtungen) angegeben.



### Leistungsmerkmale

- Zugelassen für Staub-Ex-Bereiche der Zone 22 und industrielle Anwendungen
- Für max. Ströme von 25 A bis 700 A
- AC3 Schaltvermögen und AC23 Schaltvermögen
- Hohe Schutzart IP66
- Einhaltung der IEC/EN 62626-1
- Großer Temperaturbereich von - 55 °C bis +55 °C
- Kann im ausgeschalteten Zustand mit drei Vorhängeschlossern gesichert werden



#### Für jede Anwendung die richtige Größe

Die Sicherheitsschalter in 3-, 4- und 6-poliger Ausführung gibt es in Baugrößen von 25 A bis 400 A. Ab den 500 A Schalter sind 3- oder 4-polige Ausführung verfügbar. Sie haben zwangsöffnende Hauptstromkontakte.

Alle Größen 25 A bis 700 A haben volles AC3 Schaltvermögen gemäß EN 60947-3 Anhang A. Dies ist eine der gebräuchlichsten Anwendungen für Motoren.

#### Für raue Bedingungen geschaffen

Die Gehäuse in der hohen Schutzart IP 66 sind in den Materialien Kunststoff (GFK) und elektropoliertes Edelstahl verfügbar. Sie sind extrem robust und korrosionsbeständig und damit geeignet für den Betrieb in einem rauen industriellen Umfeld mit extremen Umgebungstemperaturen von - 55°C bis + 55°C.

#### Abschließbar hoch Drei

Die Schalter GHG981 und GHG982 können in der Position „Aus“ durch max. 3 Vorhängeschlösser gesichert werden. Um Manipulationen zu verhindern, sind in abgeschlossener Stellung die Gehäusedeckel der Sicherheitsschalter nicht ohne Zerstörung des Gehäuses zu öffnen.

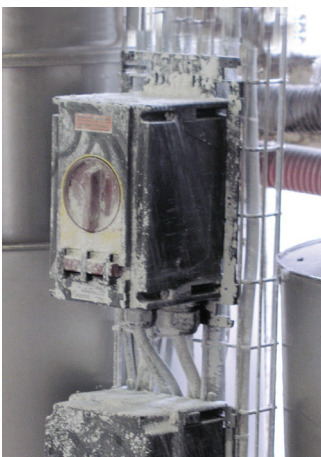
#### Elektrische Betriebsmittel zur Verwendung in Bereichen mit brennbaren Stäuben

Brennbarer Staub kann durch elektrische Betriebsmittel auf mehrere Arten gezündet werden:

- durch Oberflächentemperaturen des Betriebsmittels über der Zünd- oder Glimmtemperatur des betreffenden Staubes. Die Temperatur, bei der sich ein Staub entzündet, ist abhängig von den Eigenschaften des Staubes, ob er in Form einer Wolke oder Ablagerung vorhanden ist, von der Schichtdicke und von der Form der Wärmequelle;
- durch Funken an elektrischen Teilen wie Schalter, Kontakte, Kommutatoren, Bürsten oder ähnlichen;
- durch Entladung von gespeicherter elektrostatischer Energie;
- durch Strahlungsenergie (z.B. elektromagnetische Strahlung),
- durch mechanische Schlag- oder Reibfunken oder Erwärmung, ausgehend von dem Betriebsmittel.

Zur Vermeidung der Zündgefahren ist es erforderlich, dass:

- die Temperatur von Oberflächen, auf denen sich Staub ablagern kann oder die mit einer Staubwolke in Berührung kommen können, unter den in EN 50281-1-2 festgelegten Grenztemperaturen gehalten wird;
- alle Teile mit elektrischen Funken oder mit Temperaturen über der Zünd- oder Glimmtemperatur des Staubes in ein Gehäuse eingeschlossen sind, welches das Eindringen von Staub in angemessener Weise verhindert, oder
- die Energie der elektrischen Stromkreise so begrenzt wird, dass Funken oder Temperaturen vermieden werden, die brennbaren Staub zünden könnten,
- alle anderen Zündquellen vermieden werden.



## GHG 981... / GHG 982... - Ex-Sicherheitsschalter für die Zone 22



40 A Stahlblech



40 A Kunststoff



25 A Edelstahl



25 A Kunststoff

### Technische Daten

#### GHG 981... / GHG 982...

Kennzeichnung nach 2014/34/EU	Ⓔ II 3 D Ex tc IIIC T80°C Dc
Baumusterprüfbescheinigung	CCH 15 ATEX 1001 / Sicherheitsschalter 25 A; CCH 22 ATEX 1005 X / Lasttrennschalter 25 A; CCH 22 ATEX 1006 X
zulässige Umgebungstemperatur	-55 °C bis +40 °C/45 °C/50 °C/55 °C siehe Betriebsanleitung
IK-Klasse nach EN 50102	IK 9 =^ 10 J
Bemessungsspannung	bis 690 V
Bemessungsstrom	siehe Bestellangaben
Frequenz	50 - 60 Hz
Lasttrennschalter für Wartungsaufgaben gem. IEC 62262-1	Klass 1 (25 A - 700 A)
Schutzklasse	I und II
Schutzart nach EN 60529	IP66
Hilfskontakt	1 x Schließer einschaltend - nachteilend; ausschaltend - vorteilend
Abschließvorrichtung	in AUS-Stellung mit bis zu 3 handelsüblichen Vorhängeschlössern abschließbar
Gehäusefarbe	Kunststoff = schwarz / Edelstahl 316L = elektropoliert

	GHG 982 (25 A)		GHG 981 (40 A)		GHG 981 (80 A)	
Kurzschlussvorsicherung	bis 415 V AC 50 A gG	bis 690 V AC 35 A gG	bis 415 V AC 80 A gG	bis 690 V AC 80 A gG	bis 415 V AC 100 A gG	bis 690 V AC 100 A gG
Bemessungsschaltvermögen AC-3 gem. EN 60947-3 Anhang A	25 A / 3/4 pol. 23 A / 6 pol.	14 A / 3/4 pol. 14 A / 6 pol.	40 A / 3 pol. 40 A / 6 pol.	22 A / 3-pol. 17 A / 6-pol.	71 A / 3 pol. 55 A / 6 pol.	23 A / 3-pol. 17 A / 6-pol.
Anschlussquerschnitt	2,5 mm <sup>2</sup> - 6 mm <sup>2</sup>		10 mm <sup>2</sup> - 35 mm <sup>2</sup>		25 mm <sup>2</sup> - 70 mm <sup>2</sup>	
	GHG 981 (100 A)		GHG 981 (160 A)		GHG 981 (250 A)	
Kurzschlussvorsicherung	bis 415 V AC 125 A gG	bis 690 V AC 125 A gG	bis 415 V AC 160 A gG	bis 690 V AC 160 A gG	bis 415 V AC 250 A gG	bis 690 V AC 250 A gG
Bemessungsschaltvermögen AC 3 gem. EN 60947-3 Anhang A	100 A	100 A	160 A	160 A	250 A	250 A
Anschlussquerschnitt	35 mm <sup>2</sup> - 70 mm <sup>2</sup>		70 mm <sup>2</sup> / M8 x 25		120 mm <sup>2</sup> / M8 x 25	
	GHG 981 (400 A)		GHG 981 (500 A)		GHG 981 (700 A)	
Kurzschlussvorsicherung	bis 415 V AC 400 A gG	bis 690 V AC 400 A gG	bis 415 V AC 630 A gG	bis 690 V AC 630 A gG	bis 415 V AC 800 A gG	bis 690 V AC 800 A gG
Bemessungsschaltvermögen AC 3* gem. EN 60947-3 Anhang A	400 A	400 A	630 A	630 A	700 A	700 A
Anschlussquerschnitt	1 x 240 mm <sup>2</sup>		2 x 185 mm <sup>2</sup> / M12 x 40		2 x 240mm <sup>2</sup> / M12 x 40	



25 A Kunststoff



25 A Edelstahl

**Bestellangaben GHG 982 25 A**

Bemessungs- strom	Polzahl	Gehäusematerial	Metall- Gewinde	Kunststoff Leitungs- einführung	Gehäusegröße: GFK				Gehäusegröße: Metall				Bestell-Nr. <sup>1)</sup>
					Größe 1	Größe 2	Größe 3	Größe 4	Größe 1	Größe 2	Größe 3	Größe 4	
<b>GHG 982 (25 A) Sicherheitsschalter</b>													
25 A	3-pol.	GFK		2xM32, 1xM25	X								GHG 982 1200 R3001
25 A	6-pol.	GFK		4xM32, 1xM25	X								GHG 982 1200 R6001
25 A	3-pol.	GFK + interne Erdungsplatte	2xM25, 1xM20		X								GHG 982 1200 R3011
25 A	6-pol.	GFK + interne Erdungsplatte	4xM25, 1xM20		X								GHG 982 1200 R6012
25 A	3-pol.	316L Edelstahl	2xM25, 1xM20						X				GHG 982 1200 R3021
25 A	6-pol.	316L Edelstahl	4xM25, 1xM20						X				GHG 982 0048 R6021
<b>GHG 982 (25 A) Not-Aus</b>													
25 A	3-pol.	GFK		2xM32, 1xM25	X								GHG 982 1400 R3001
25 A	6-pol.	GFK		4xM32, 1xM25	X								GHG 982 1400 R6001
25 A	3-pol.	GFK + interne Erdungsplatte	2xM25, 1xM20		X								GHG 982 1400 R3011
25 A	6-pol.	GFK + interne Erdungsplatte	4xM25, 1xM20		X								GHG 982 1400 R6012
25 A	3-pol.	316L Edelstahl	2xM25, 1xM20						X				GHG 982 1400 R3021
25 A	6-pol.	316L Edelstahl	4xM25, 1xM20						X				GHG 982 1400 R6021
<b>GHG 982 (25 A) Lasttrennschalter</b>													
25 A	3-pol.	GFK		2x32, 1xM25	X								GHG 982 1100 R3001
25 A	4-pol.	GFK		2xM32	X								GHG 982 1100 R4002
25 A	6-pol.	GFK		4xM32, 1xM25	X								GHG 982 1100 R6001
25 A	3-pol.	GFK + interne Erdungsplatte	2xM25, 1xM20		X								GHG 982 1100 R3011
25 A	4-pol.	GFK + interne Erdungsplatte	2xM25		X								GHG 982 1100 R4012
25 A	6-pol.	GFK + interne Erdungsplatte	4xM25		X								GHG 982 1100 R6012
25 A	3-pol.	316L Edelstahl	2xM25, 1xM20						X				GHG 982 1100 R3021
25 A	4-pol.	316L Edelstahl	2xM25						X				GHG 982 1100 R4022
25 A	6-pol.	316L Edelstahl	4xM25, 1xM20						X				GHG 982 1100 R6021

## GHG 981... / GHG 982... - Ex-Sicherheitsschalter für die Zone 22



160 A Kunststoff



160 A Stahlblech



250 A Stahlblech

### Bestellangaben GHG 981 40 A - 160 A

Bemessungs- strom	Polzahl	Gehäusematerial	Metall- Gewinde	Kunststoff Leitungs- einführung	Gehäusegröße: GFK				Gehäusegröße: Metall				Bestell-Nr. <sup>1)</sup>
					Größe 1	Größe 2	Größe 3	Größe 4	Größe 1	Größe 2	Größe 3	Größe 4	
<b>GHG 981 (40 A)</b>													
40 A	3-pol.	GFK		2xM40, 1xM25			X						<b>GHG 981 0048 R1221</b>
40 A	4-pol.	GFK		2xM40, 1xM25			X						<b>GHG 981 0048 R1222</b>
40 A	6-pol.	GFK		4xM40, 1xM25			X						<b>GHG 981 0048 R1223</b>
40 A	3-pol.	316L Edelstahl	2xM40, 1xM25							X			<b>GHG 981 0048 R1227</b>
40 A	4-pol.	316L Edelstahl	2xM40, 1xM25							X			<b>GHG 981 0048 R1228</b>
40 A	6-pol.	316L Edelstahl	4xM40, 1xM25							X			<b>GHG 981 0048 R1229</b>
<b>GHG 981 (80 A)</b>													
80 A	3-pol.	GFK		2xM50, 1xM25			X						<b>GHG 981 0048 R1231</b>
80 A	4-pol.	GFK		2xM50, 1xM25			X						<b>GHG 981 0048 R1232</b>
80 A	6-pol.	GFK		4xM50, 1xM25			X						<b>GHG 981 0048 R1233</b>
80 A	3-pol.	316L Edelstahl	2xM50, 1xM25								X		<b>GHG 981 0048 R1237</b>
80 A	4-pol.	316L Edelstahl	2xM50, 1xM25								X		<b>GHG 981 0048 R1238</b>
80 A	6-pol.	316L Edelstahl	4xM50, 1xM25								X		<b>GHG 981 0048 R1239</b>
<b>GHG 981 (100 A)</b>													
100 A	3-pol.	GFK		2xM50, 1xM25			X						<b>GHG 981 0048 R1241</b>
100 A	4-pol.	GFK		2xM63, 1xM25			X						<b>GHG 981 0048 R1242</b>
100 A	6-pol.	GFK		4xM50, 1xM25			X						<b>GHG 981 0048 R1243</b>
100 A	3-pol.	316L Edelstahl	2xM50, 1xM25								X		<b>GHG 981 0048 R1247</b>
100 A	4-pol.	316L Edelstahl	2xM63, 1xM25								X		<b>GHG 981 0048 R1248</b>
100 A	6-pol.	316L Edelstahl	4xM50, 1xM25								X		<b>GHG 981 0048 R1249</b>
<b>GHG 981 (160 A)</b>													
160 A	3-pol.	316L Edelstahl	2xM50, 1xM25								X		<b>GHG 981 0048 R1257</b>
160 A	4-pol.	316L Edelstahl	2xM63, 1xM25								X		<b>GHG 981 0048 R1258</b>
160 A	6-pol.	316L Edelstahl	4xM50, 1xM25								X		<b>GHG 981 0048 R1259</b>

<sup>1)</sup> Für die „Not-Aus“ Ausführung (mit rotem Knopf/gelben Schild) bitte die drittletzte Stelle der Bestell-Nr. von \*R\*2\*\* (Standard Ausführung) nach \*R\*3\*\* (Not-Aus Ausführung) ändern

## GHG 981... / GHG 982... - Ex-Sicherheitsschalter für die Zone 22



**630 A Stahlblech**



**700 A Stahlblech**

### Bestellangaben GHG 981 250 A - 700 A

Bemessungs- strom	Polzahl	Gehäusematerial	Metall- Gewinde	Kunststoff Leitungs- einführung	Gehäusegröße: GFK				Gehäusegröße: Metall				Bestell-Nr. <sup>1)</sup>	
					Größe 1	Größe 2	Größe 3	Größe 4	Größe 1	Größe 2	Größe 3	Größe 4		
<b>GHG 981 (250 A)</b>														
250 A	3-pol.	316L Edelstahl	2xM63, 1xM25										X	<b>GHG 981 0048 R1267</b>
250 A	4-pol.	316L Edelstahl	2xM63, 1xM25										X	<b>GHG 981 0048 R1268</b>
250 A	6-pol.	316L Edelstahl	4xM63, 1xM25										X	<b>GHG 981 0048 R1269</b>
<b>GHG 981 (400 A)</b>														
400 A	3-pol.	316L Edelstahl	2xM63, 1xM25										X	<b>GHG 981 0048 R1277</b>
400 A	4-pol.	316L Edelstahl	2xM63, 1xM25										X	<b>GHG 981 0048 R1278</b>
400 A	6-pol.	316L Edelstahl	4xM63, 1xM25										X	<b>GHG 981 0048 R1279</b>
<b>GHG 981 (500 A)</b>														
500 A	3-pol.	316L Edelstahl	4xM80, 1xM25										X	<b>GHG 981 0048 R1287</b>
500 A	4-pol.	316L Edelstahl	4xM80, 1xM25										X	<b>GHG 981 0048 R1288</b>
<b>GHG 981 (630 A)</b>														
630 A	3-pol.	316L Edelstahl	4xM80, 1xM25										X	<b>GHG 981 0048 R0287</b>
630 A	4-pol.	316L Edelstahl	4xM80, 1xM25										X	<b>GHG 981 0048 R0288</b>
<b>GHG 981 (700 A)</b>														
700 A	3-pol.	316L Edelstahl	4xM80, 1xM25										X	<b>GHG 981 0048 R0297</b>
700 A	4-pol.	316L Edelstahl	4xM80, 1xM25										X	<b>GHG 981 0048 R0298</b>

<sup>1)</sup> Für die „Not-Aus“ Ausführung (mit rotem Knopf/gelben Schild) bitte die drittletzte Stelle der Bestell-Nr. von \*R\*2\*\* (Standard Ausführung) nach \*R\*3\*\* (Not-Aus Ausführung) ändern

### Zubehör

#### Typ

#### Leitungseinführungen

Kunststoff-Leitungseinführungen

M 20 bis M63

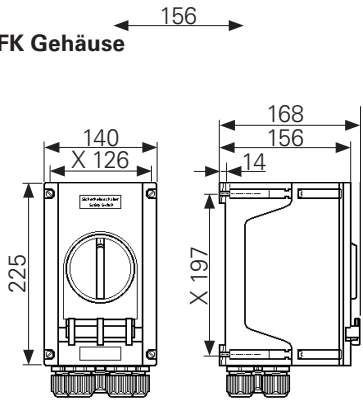
siehe: Hauptkatalog Teil 2

Metall-Leitungseinführungen

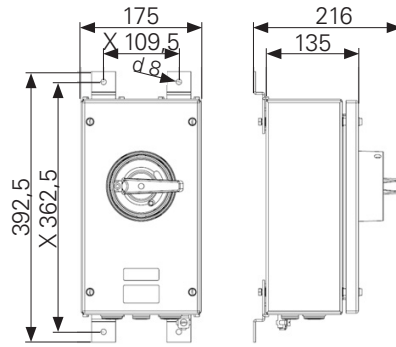
ADE 1 F2

siehe: Hauptkatalog Teil 2

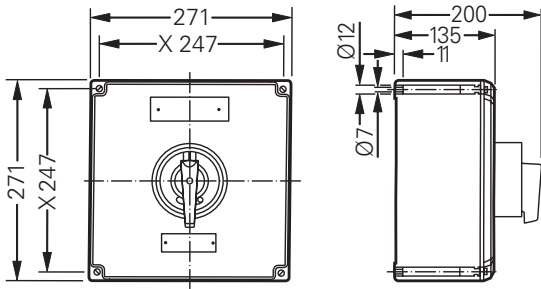
Größe 1 GFK Gehäuse



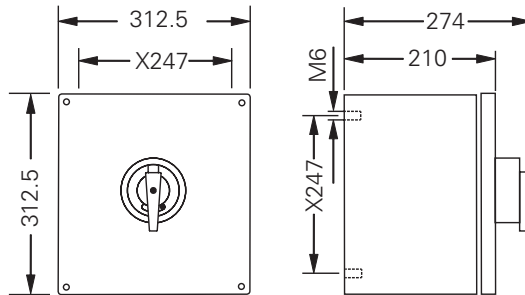
Größe 1 Edelstahlgehäuse



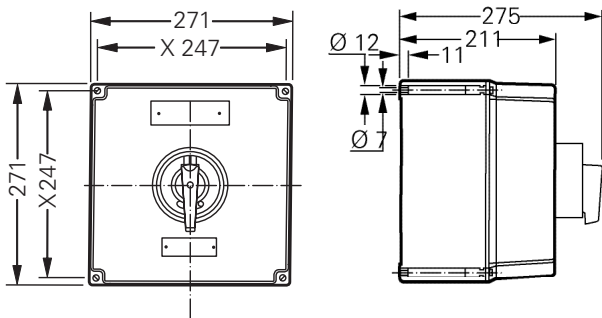
Größe 2 GFK Gehäuse



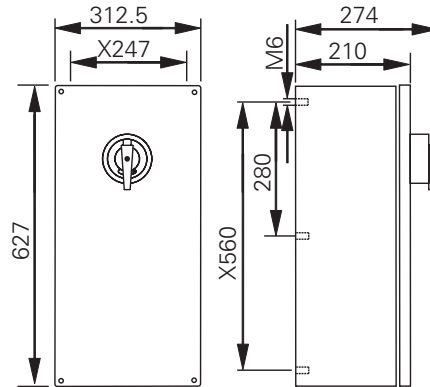
Größe 2 Edelstahlgehäuse



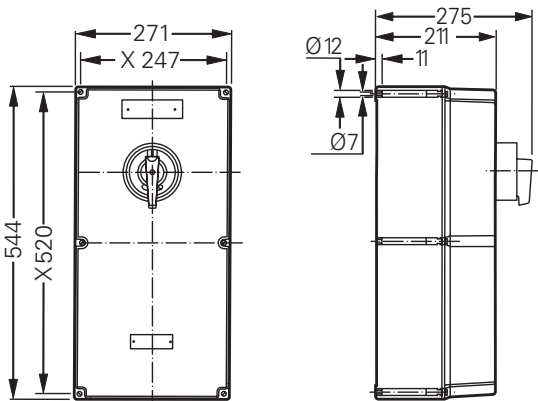
Größe 3 GFK Gehäuse



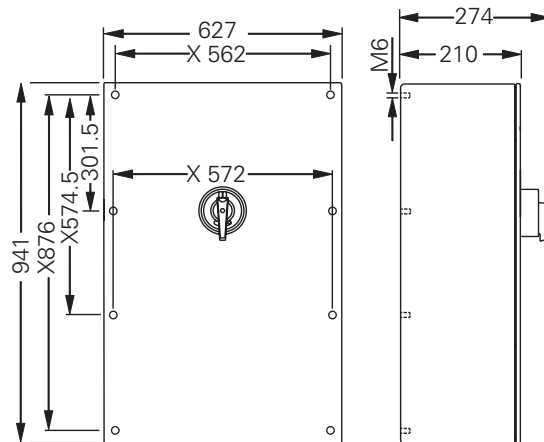
Größe 3 Edelstahlgehäuse



Größe 4 GFK Gehäuse



Größe 4 Edelstahlgehäuse











**U.S. (Hauptsitz):  
Eaton's Crouse-Hinds  
Business**

1201 Wolf Street  
Syracuse, NY 13208

Tel +1 (866) 764-5454  
FAX +1 (315) 477-5179  
FAX Orders Only:  
+1 (866) 653-0640

[CrouseCustomerCTR@eaton.com](mailto:CrouseCustomerCTR@eaton.com)

**Weitere Informationen**

Für weitere  
Informationen wenden  
Sie sich bitte an einen  
autorisierten Eaton  
Distributor, eines  
unserer Verkaufsbüros  
oder an unsere  
Kundenbetreuung.

**Australien**

Tel +61-2-8787-2777  
Fax +61-2-9609-2342  
[crousehindsanz@eaton.com](mailto:crousehindsanz@eaton.com)

**China**

Tel +86-21-2899-3600  
Fax +86-21-2899-4055  
[ECHsales@eaton.com](mailto:ECHsales@eaton.com)

**Großbritannien**

Tel +44-247-630-89 30  
Fax +44-247-630-10 27  
[sales5@eaton.com](mailto:sales5@eaton.com)

**Indien**

Tel +91-124-4683888  
Fax +91-124-4683899  
[cchindia@eaton.com](mailto:cchindia@eaton.com)

**Kanada**

Toll Free +1-800-265-0502  
Fax +1-800-263-9504  
Fax orders only:  
+1-866-653-0645

**Korea**

Tel +82-2-3484-6783  
Fax +82-2-3484-6778  
[CCHK-sales@eaton.com](mailto:CCHK-sales@eaton.com)

**Mexico/Latin Amerika/  
Karibik**

Tel +52-555-804-4000  
Fax +52-555-804-4020  
[ventascentromex@eaton.com](mailto:ventascentromex@eaton.com)

**Spanien**

Tel +34-9-37362710  
Fax +34-9-37835055  
[sales.CCH.es@cooperindustries.com](mailto:sales.CCH.es@cooperindustries.com)

**Middle East (Dubai)**

Tel +971-4-427-2522 / 2500  
Fax +971-4-429-8521  
[CHMEsales@eaton.com](mailto:CHMEsales@eaton.com)

**Niederlande**

Tel +31-10-2452145  
Fax +31-10-2452121  
[CHRD\\_mail@eaton.com](mailto:CHRD_mail@eaton.com)

**Norwegen**

Tel +47-32-244600  
Fax +47-32-244646  
[CHLloffice@eaton.com](mailto:CHLloffice@eaton.com)

**Singapore:**

Tel +65-6645-9888  
Fax +65-6297-4819  
[CHSI-Sales@eaton.com](mailto:CHSI-Sales@eaton.com)

**Türkei**

Tel +90-216-464-20-20  
Fax +90-216-464-20-10  
[infoEGTurkey@eaton.com](mailto:infoEGTurkey@eaton.com)

**Russland**

Tel +7-495 510-24-27  
Fax +7-495 510-24-28  
[info@cooper.ru.com](mailto:info@cooper.ru.com)  
[www.cooper-russia.ru](http://www.cooper-russia.ru)

**Eaton's Crouse-Hinds Business**

Neuer Weg – Nord 49  
D-69412 Eberbach

Tel +49 (0) 6271/806-500  
Fax +49 (0) 6271/806-476  
E-mail [info-ex@eaton.com](mailto:info-ex@eaton.com)  
Internet [www.crouse-hinds.de](http://www.crouse-hinds.de)

**Eaton**

1000 Eaton Boulevard  
Cleveland, OH 44122  
United States  
[Eaton.com](http://Eaton.com)

© 2023 Eaton Corporation  
All Rights Reserved  
Printed in Germany  
Publication No. BR 300 8000 2336  
December 2023

Die angegebenen Daten dienen allein der Produktbeschreibung und sind nicht als Zusicherung von Eigenschaften oder als Garantien im Rechtssinne aufzufassen. Konstruktionsänderungen im Interesse technischer Weiterentwicklung behalten wir uns vor. Nur Auftragsbestätigungen und technische Dokumentation von Eaton sind bindend. Fotos und Bilder dienen nur der Anschauung und stellen keine zugesicherten Eigenschaften dar. Ihre Nutzung in jeglicher Form bedarf der vorherigen Genehmigung von Eaton. Das gleiche gilt für Marken (insbesondere Eaton, Moeller und Cutler-Hammer). Die Allgemeinen Geschäftsbedingungen von Eaton, wie auf den Internet-Seiten und Eaton Auftragsbestätigungen, sind anzuwenden.

**Eaton's Crouse-Hinds Business**  
1201 Wolf Street  
Syracuse, NY 13208  
+1-866-764-5454  
[CrouseCustomerCTR@Eaton.com](mailto:CrouseCustomerCTR@Eaton.com)

Eaton is a registered trademark.

All other trademarks are property of their respective owners.