

**MOTION ACTIVATED**

Questions? / ¿Preguntas? 1-800-334-6871 ConsumerProducts@eaton.com



REV218535M / REV218535MW  
REV21850M / REV21850MW

**FLOOD**



REV235F / REV235FW  
REV250F / REV250FW



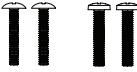



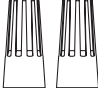

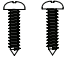
**DUSK TO DAWN**



REV235PC / REV235PCW  
REV250PC / REV250PCW

(Bronze/Bronce) and (White/Blanco)

### PACKAGING CONTENTS / CONTENIDO DEL PAQUETE

- |   |  |  |  |
|---|--|--|--|
| <p><b>A. Light fixture</b><br/>Accesorio</p>   | <p><b>B. Adjustable Mounting Bracket</b><br/>Soporte de montaje ajustable</p>                 | <p><b>C. (2) #8-32 x 3/4 in. and (2) #10-24 x 3/4 in. junction box screws (use the size that fits your junction box)</b><br/>(2) Tornillos #8-32 x 3/4 pulg. y (2) tornillos #10-24 x 3/4 pulg. para montaje de la caja de conexiones (utilice el tamaño que mejor se adecue a su caja de conexiones)</p>  | <p><b>D. Adapter Cable</b><br/>Cable adaptador</p>    |
| <p><b>E. (2) #10-24 x 1-1/4 in. cover mounting screws (pre-attached)</b><br/>(2) Tornillos #10-24 x 1-1/4 pulg. de montaje de la cubierta (préfixé)</p>  | <p><b>F. (2) Decorative screw cover caps</b><br/>(2) Cubiertas tapatornillos decorativas</p>  | <p><b>G. (2) Wire Nuts</b><br/>(2) Tuercas para alambre</p>   | <p><b>H. Optic Rotator Tool</b><br/>Herramienta para rotar la óptica</p>                                |
|   |  |  | <p><b>I. #6 x 5/16 in. sheet metal screws</b><br/>Tornillos de metal para chapas N.º 6 x 5/16 pulg</p>  |

## ENGLISH

### ITEMS REQUIRED

(Purchase separately)

- Phillips screwdriver
- Outdoor weatherproof silicone caulking

### ▲ IMPORTANT SAFETY INSTRUCTIONS

When using product, basic precautions should always be followed, including the following:

- Heed all warnings, including below warnings AND those included on product.
- Save these instructions and warnings.
- For outdoor use only.
- cULus LISTED for wet location.
- Disassembling your fixture will void the warranty.
- Your fixture is prewired and preassemble for easy installation.

## ▲ WARNING

- Read and follow these instructions.
- Risk of fire/electric shock. If not qualified, consult an electrician.
- Disconnect power at fuse or circuit breaker before installing or servicing.

### CAUTION

- Not for use with a dimmer switch.
- Connect fixture to a 120 volt, 60 Hz power source. Any other connection voids the warranty.
- Fixture should be installed by persons with experience in household wiring or by a qualified electrician. The electrical system, and the method of electrically connecting the fixture to it, must be in accordance with the National Electrical Code and local building codes.
- Motion activated fixture designed for eave mount to a junction box only. Mount fixture to a grounded, recessed-mounted standard junction box marked for use in wet locations.
- Do not mount below 5 feet.
- This device complies with Part 15 of the FCC Rules. Operation is subject to the following two conditions: (1) This device may not cause harmful interference, and (2) this device must accept any interference received, including interference that may cause undesired operation.

**▲ WARNING: FCC Regulations state that any unauthorized changes or modifications to this equipment not expressly approved by the manufacturer could void the user's authorization to operate this equipment.**

### SAVE THESE INSTRUCTIONS.

### FOR BEST RESULTS

- Rotate the optics into position prior to installing the fixture. Use the optic rotator tool (H) if necessary by firmly pressing against fixture housing and rotating slowly.
- Install light 10-15 feet above the ground.
- Do not mount fixture close to reflective surfaces such as windows, white walls, white surfaces, and water.
- When installing two fixtures on one switch, make sure the switch is rated for at least a 1 A inductive load.

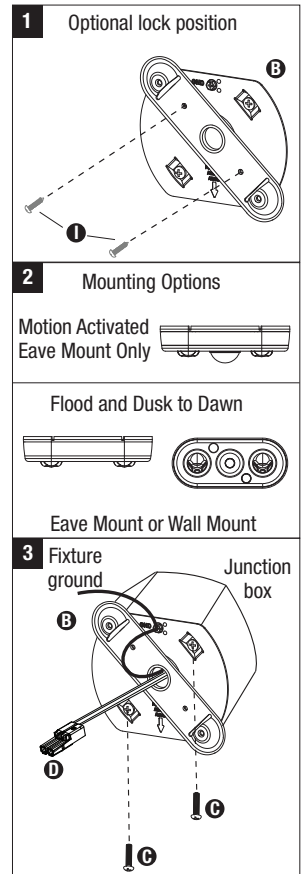
### MOUNTING AND WIRING YOUR FIXTURE

**▲ WARNING: Risk of electric shock. Disconnect power at fuse or circuit breaker before installing or servicing.**

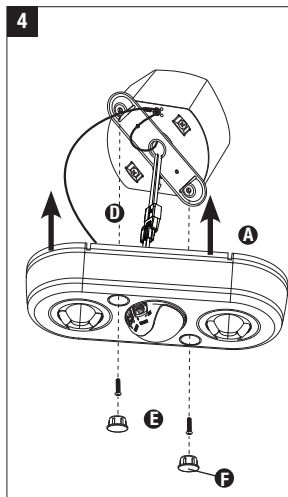
**NOTE:** Mounting bracket (B) mounts to recessed standard fixture junction boxes. Junction box must have at least 1-1/2 in. depth for proper installation.

**CAUTION:** Fixture **MUST** be installed utilizing a junction box that is firmly and permanently attached to the supporting joist or beam nearest the installation. Soffit material alone will not safely support the fixture.

1. The mounting bracket is designed to provide adjustment of the fixture's position for a finished lock. The mounting bracket can be used with or without the locking screws (I). To lock the mounting bracket, line up the receiver arm holes with the base plate holes and use the sheet metal screws provided (I) to secure the bracket (Fig. 1).
2. Connect house black wire to adaptor cable (D) black wire, and house white wire to adaptor cable white wire using the wire nuts (G) provided.
3. Thread adaptor cable and house ground wire through center hole of mounting bracket (B) (Fig. 3).
4. Line up the holes on the mounting bracket (B) with the holes on the junction box. Use either (2) #8 screws or (2) #10 screws (C) to attach the mounting bracket (B) to the junction box (Fig. 3).
5. Attach fixture (A) ground wire and house ground wire to mounting bracket ground screw (Fig. 3).



- Connect wiring adaptor to house-side adaptor (D) to make electrical connection (Fig. 4).
- Thread wiring through mounting bracket into the junction box while positioning the fixture onto the mounting bracket receivers (Fig. 4).
- Using a screwdriver, screw the mounting screws (E) into the mounting bracket in both places until tight, and make any necessary adjustments to the fixture orientation. Insert the decorative screw cover caps (F) into the screw holes on the faceplate for a finished appearance (Fig. 4).
- Caulk around the base of the fixture, leaving the drain slots open.
- Turn on power at main fuse/breaker box.

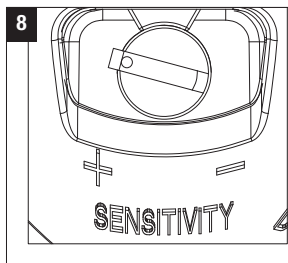
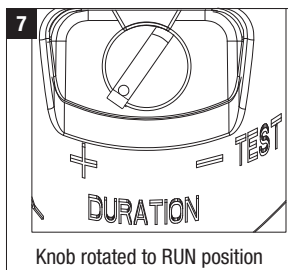
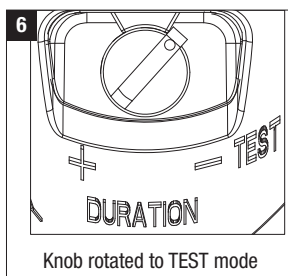
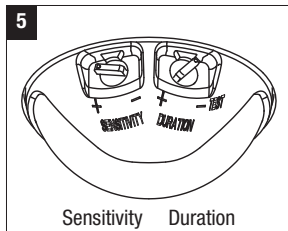


### OPERATING YOUR FIXTURE (MOTION ACTIVATED MODELS)

- Rotate duration knob on back of the sensor to "TEST" (Fig. 6).
- Turn on the power to fixture. Allow fixture to warm up approximately 40 seconds before testing. (Lights will come on during warm-up period.)
- Walk across the detection zone to verify the motion sensor function. Adjust sensitivity knob (Fig. 8) to set your desired range. Lights will turn off 4 seconds after all motion stops.

**NOTE:** For maximum range performance, allow fixture to operate in any mode (with power to the unit) for at least 48 hours.

- To set the ON time, rotate Duration knob to point to the desired time setting (up to 12 minutes) (Fig. 7).
- To temporarily bypass motion activation and keep the fixture on for 6 hours, turn the power OFF and ON twice within 3 seconds.



### ENERGY STAR®



ENERGY STAR® is sponsored by the U.S. Environmental Protection Agency & U.S. Department of Energy. Visit [www.energystar.gov](http://www.energystar.gov) to learn more.

### SELECTING YOUR DESIRED FEATURE (MOTION ACTIVATED MODELS)

Mode of Operation	Knob Adjustment	How to Set Power Switch
<b>Auto Setting (motion activated)</b> Lights should turn ON with motion only at night and should turn OFF according to the Duration setting.	Knob arrow points to desired time setting.	Turn the power to the fixture ON.
<b>Dusk to Dawn Setting (activated only at night)</b> Lights should turn ON for 6 hours at dusk and then reset to the Auto Setting.	Knob arrow points to desired time setting.	Turn the power OFF and ON twice within 3 seconds.

<b>Test Setting</b> Lights should turn ON with motion both day and night. Lights should turn OFF after 4 seconds.	TEST	Turn the power to the fixture ON.
<b>Return to Auto Setting (motion activated)</b> From any of the above settings	Knob arrow points to desired time setting.	Turn the power OFF for at least 40 seconds and then back ON.

### TROUBLESHOOTING (MOTION ACTIVATED MODELS)

Problem	Cause / Solution
<b>Light does not come ON with motion at night.</b>	<p>No power to the fixture.</p> <ul style="list-style-type: none"> <li>Check if circuit breaker tripped.</li> <li>Confirm wall switch is ON.</li> </ul> <p>Surrounding external ambient light is too bright. (If so, the unit may think it is daytime.)</p> <ul style="list-style-type: none"> <li>Re-aim the head.</li> <li>Relocate or reposition the unit away from the light.</li> </ul> <p><b>TURN OFF POWER BEFORE CONTINUING</b></p> <p>Wiring to the unit is loose.</p> <ul style="list-style-type: none"> <li>Check wiring; reconnect if necessary.</li> </ul>
<b>Light comes ON for no apparent reason at night.</b>	<p>There is motion in the detection zone.</p> <ul style="list-style-type: none"> <li>Make sure the sensor is not picking up moving objects such as trees, traffic, etc.</li> </ul> <p><b>TEST FOR YOURSELF:</b></p> <ul style="list-style-type: none"> <li>Cover the sensor lens with cardboard to prevent sensor from detecting motion. If the light stays off, something in the detection zone is triggering the sensor.</li> <li>* If the light stays on with the sensor lens covered, contact customer service.</li> <li>Reposition the fixture.</li> </ul>
<b>Light stays ON at night and does not turn OFF.</b>	<p>There is motion in the detection zone.</p> <ul style="list-style-type: none"> <li>Make sure the sensor is not picking up moving objects such as trees, traffic, etc.</li> <li>Reposition the fixture.</li> </ul> <p>Unit is in override mode (if there is no motion).</p> <ul style="list-style-type: none"> <li>Turn the light switch to the OFF position for 40 seconds, and then turn back to the ON position. This will send the unit back into the "Auto" mode.</li> </ul>
<b>Light is ON during the day.</b>	<p>The controls on the back of the motion sensor are in "TEST" mode.</p> <ul style="list-style-type: none"> <li>Change dial setting (not "TEST" mode).</li> </ul> <p>The motion detector is shadowed.</p> <ul style="list-style-type: none"> <li>Reposition fixture.</li> </ul>
<b>Cannot activate dusk to dawn mode at night (override).</b>	<p>Surrounding external ambient light is too bright. (If so, the unit may think it is daytime.)</p> <ul style="list-style-type: none"> <li>Relocate or reposition the unit away from the light.</li> </ul> <p>Not enough time is allowed to enter the dusk to dawn mode.</p> <ul style="list-style-type: none"> <li>Turn power OFF and ON twice within 3 seconds.</li> </ul> <p>There is more than one fixture on an indoor wall switch.</p> <ul style="list-style-type: none"> <li>If possible put each fixture on a separate switch.</li> </ul>
<b>Light does not come ON.</b>	<p>No power to the fixture.</p> <ul style="list-style-type: none"> <li>Check if circuit breaker tripped.</li> <li>Confirm wall switch is ON.</li> </ul> <p><b>TURN OFF POWER BEFORE CONTINUING.</b></p> <p>Wiring to the unit is loose.</p> <ul style="list-style-type: none"> <li>Confirm wiring is properly secured.</li> </ul>

### TROUBLESHOOTING (DUSK TO DAWN MODELS)

Problem	Cause / Solution
<b>Light does not come ON.</b>	<p>No power to the fixture.</p> <ul style="list-style-type: none"> <li>Check if circuit breaker tripped.</li> <li>Confirm wall switch is ON.</li> </ul> <p>Fixture is sensing daylight.</p> <ul style="list-style-type: none"> <li>Cover light sensor. Unit will switch ON immediately.</li> </ul> <p><b>TURN OFF POWER BEFORE CONTINUING</b></p> <p>Wiring to the unit is loose.</p> <ul style="list-style-type: none"> <li>Confirm wiring is properly secured.</li> <li>* If light still does not come on after checking wiring connections, contact Customer Service.</li> </ul>

## TROUBLESHOOTING (DUSK TO DAWN MODELS)

Problem	Cause / Solution
Light cycles ON and OFF continuously.	Light sensor is sensing reflected light. <ul style="list-style-type: none"> <li>• Reposition the optics.</li> </ul>
Light stays ON.	Light sensor is in a shaded area. <ul style="list-style-type: none"> <li>• Shine a flashlight into the light sensor. If the light turns off, the fixture is mounted in an area that does not allow enough light to enter the light sensor.</li> </ul> If light sensor is not in a shaded area, light sensor could be faulty. <ul style="list-style-type: none"> <li>• Contact Customer Service.</li> </ul>

## ESPAÑOL

### ARTÍCULOS NECESARIOS

(se compran por separado)

- Destornillador en cruz (Phillips)
- Calafateo de silicona resistente a la intemperie

### ⚠ INSTRUCCIONES IMPORTANTES DE SEGURIDAD

Al utilizar el producto, siempre se deben seguir las precauciones básicas, incluido lo siguiente:

- Tenga en cuenta todas las advertencias, incluyendo las advertencias a continuación y aquellas incluidas en el producto.
- Guarde estas instrucciones y advertencias.
- Sólo para uso en exteriores.
- cULus para ubicaciones mojadas.
- Desensamblar la lámpara anulará la garantía.
- La lámpara es percableada y ensamblado para facilitar la instalación.

## ⚠ ADVERTENCIA

- Lea y siga estas instrucciones.
- Riesgo de fuego/descarga eléctrica. Si no está capacitado, consulte a un electricista.
- Antes de instalar o dar mantenimiento desconecte el suministro eléctrico en la caja de fusibles o interruptores.

### PRECAUCIÓN

- No apta para el uso con reguladores.
- Conecte el portalámparas a una fuente de energía de 120 Voltios, 60 Hz. Cualquier otro tipo de conexión anula la garantía.
- El portalámparas debe ser instalado por personas con experiencia en cableado doméstico o por un electricista calificado. El sistema eléctrico y el método de conexión eléctrica del portalámparas debe cumplir con el Código eléctrico nacional y los códigos locales sobre edificios.
- Motion accesorios activados están diseñados para alero montan en una caja de conexiones solamente. Instale el accesorio en una caja de empalmes estándar embutida con puesta a tierra apta para lugares húmedos.
- No instalar por debajo de 1,5 metros (5 pies).
- Este dispositivo cumple con la Parte 15 de las Reglas de la Comisión Federal de Comunicaciones (FCC) de los E. U. de A. La operación está sujeta a las dos condiciones siguientes: (1) Este dispositivo no puede causar interferencia dañina, y (2) este dispositivo debe aceptar toda interferencia recibida, incluyendo la interferencia que pueda causar un funcionamiento indeseado.

**⚠ ADVERTENCIA:** Las Reglamentaciones de la FCC establecen que todo cambio o modificación no autorizados en este equipo, que no estén aprobados expresamente por el fabricante, podrían anular la autorización del usuario para operar el equipo.

GUARDE ESTAS INSTRUCCIONES.

### PARA OBTENER LOS MEJORES RESULTADOS

- Rote las ópticas hasta su posición antes de instalar la luminaria. Use la herramienta para rotar la óptica (H) si fuera necesario, presionando con firmeza contra el alojamiento de la luminaria y girando lentamente.
- Instale el accesorio a una altura de 3 a 4,6 metros
- No monte la luminaria cerca de superficies reflectantes como ventanas, paredes blancas, superficies blancas y agua.
- Cuando instale dos portalámparas en un único interruptor, asegúrese de que el interruptor esté clasificado para, por lo menos, una carga inductiva 1 A.

### MONTAJE Y CABLEADO DEL ACCESORIO

**⚠ ADVERTENCIA:** Riesgo de choque eléctrico. Antes de la instalación o reparación, desconecte la alimentación eléctrica en el fusible o interrupto automático.

**NOTA:** El soporte de montaje (B) se instala con las cajas de derivación empotradas estándar de las luminarias. La caja de derivación debe tener al menos 1-1/2 pulg. de profundidad para una instalación adecuada.

**PRECAUCIÓN: SE DEBE** instalar la luminaria con una caja de derivación que esté unida de manera firme y permanente a la viga de soporte más cercana a la instalación. El material Soffit por sí solo no podrá sostener la luminaria de forma segura.

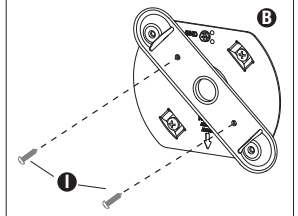
1. El soporte de montaje está diseñado para brindar ajuste de la posición de la luminaria para lograr un aspecto acabado. El soporte de montaje se puede usar con o sin los tornillos de sujeción (I). Para sujetar el soporte de montaje, alinee los orificios del brazo receptor con los orificios de la placa base y utilice los tornillos de metal para chapas (I) provistos para asegurar el soporte (Fig. 1).
2. Conecte el cable negro del alojamiento al cable negro del adaptador (D), y el cable blanco del alojamiento al cable blanco del adaptador utilizando las tuercas para cables (G) incluidas.
3. Enrosque el cable del adaptador y el cable de conexión a tierra del alojamiento a través del orificio central del soporte de montaje (B) (Fig. 3).
4. Alinee los orificios sobre el soporte de montaje (B) con los orificios de su caja de derivación. Según el tamaño de los orificios de la caja de derivación, use (2) tornillos N.º 8 o (2) tornillos N.º 10 (C) para unir el soporte de montaje (B) a su caja de derivación (Fig. 3).
5. Una el cable de conexión a tierra de la luminaria (A) y el cable de conexión a tierra del alojamiento al tornillo de conexión a tierra del soporte de montaje (Fig. 3).
6. Conecte el adaptador de cables al adaptador del lado del alojamiento para realizar la conexión eléctrica (Fig. 4).
7. Enrosque el cableado a través del soporte de montaje hacia la caja de derivación mientras coloca la luminaria en los receptores del soporte de montaje (Fig. 4).
8. Con un destornillador, ajuste los tornillos de montaje (E) en el soporte de montaje en ambos lugares hasta que estén ajustados y haga los ajustes necesarios para la orientación de la luminaria. Coloque las tapas decoradoras de los tornillos (F) en los orificios de los tornillos de la placa frontal para lograr un aspecto acabado (Fig. 4).
9. Coloque sello de silicona alrededor de la base de la luminaria, dejando abiertas las ranuras de drenaje.
10. Encienda la alimentación en el fusible o la caja del disyuntor principales.

### OPERACIÓN DEL ACCESORIO

#### (MODELOS ACTIVADOS POR MOVIMIENTO)

1. Rote la perilla de duración en la parte trasera del sensor hasta "TEST" (Prueba) (Fig. 6).
2. Encienda la alimentación de la luminaria. Deje que la luminaria se caliente durante unos 40 segundos antes de realizar la prueba. (Las luces se encenderán durante el período de calentamiento).
3. Camine por la zona de detección para verificar el funcionamiento del sensor de movimiento. Ajuste la perilla de sensibilidad (Fig. 8) para establecer el rango deseado. Las luces se apagarán 4 segundos después de que se detenga todo el movimiento.

1 Posición de bloqueo opcional



2 Opciones de montaje

Modelos Activados

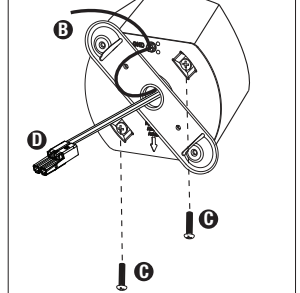
Montaje de alero

Sólo

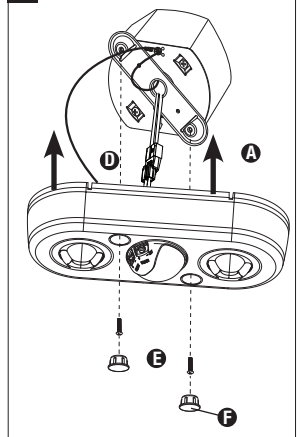


Flood y atardecer hasta el amanecer

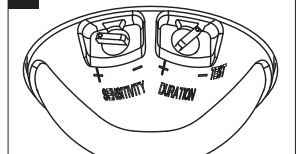
De alero montaje o montaje en pared



4

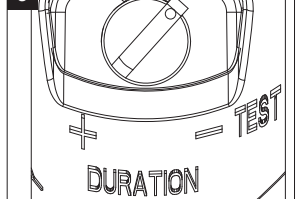


5



Sensibilidad Duración

6

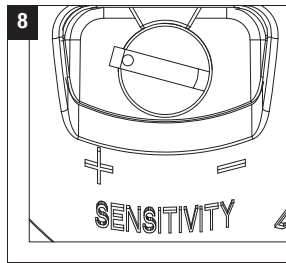
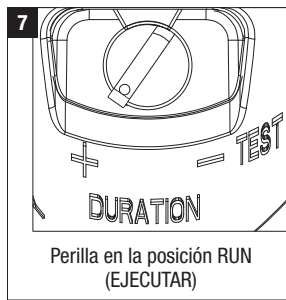


Perilla en el modo TEST (PRUEBA)



**NOTA:** Para obtener un rendimiento de alcance máximo, deje que el aparato funcione en cualquiera de las modalidades (con corriente llegando a la unidad) durante al menos 48 horas.

- Para fijar el tiempo de ENCENDIDO, gire la perilla de Duración hasta apuntar a la configuración de tiempo deseada (hasta 12 minutos) (Fig. 7).
- Para anular momentáneamente la activación por movimiento y mantener la luminaria encendida durante 6 horas, apáguela y enciéndala dos veces durante 3 segundos.



**ENERGY STAR®**



ENERGY STAR® está patrocinado por la EE.UU. y el U.S. Department of Energy (Departamento de Energía de EE.UU.). Visite [www.energystar.ca.gov](http://www.energystar.ca.gov) para más información.

**SELECCIONE LA FUNCIÓN DESEADA (MODELOS ACTIVADOS POR MOVIMIENTO)**

Modo de funcionamiento	Ajuste de la perilla	Como ajustar interruptor electrico
<b>Ajuste Automático (activado por movimiento)</b> Las luces se deben ENCENDER con el movimiento sólo de noche y se deben APAGAR según la configuración de Duración.	La flecha de la perilla apunta a la configuración de tiempo deseada.	Mantenga la alimentación del portalámparas activada.
<b>Ajuste Atardecer-Amanecer (activado sólo durante la noche)</b> La luz debe permanecer encendida durante 6 horas al anochecer y luego restablecerse al modo de ajuste automático.	La flecha de la perilla apunta a la configuración de tiempo deseada.	Apague y encienda la alimentación eléctrica dos veces en un período de 3 segundos.
<b>Ajuste de Prueba</b> Las luces deben encenderse por el movimiento tanto en el día como en la noche. Las luces deben apagarse después de 4 segundos.	TEST	Mantenga la alimentación del portalámparas activada.
<b>Regrese al Ajuste Amanecer-Atardecer (ajuste de activación por movimiento)</b> desde cualquier posición.	La flecha de la perilla apunta a la configuración de tiempo deseada.	APAGUE (OFF) la corriente por al menos 40 segundos y luego ENCIENDALA (ON) de nuevo.

**DIAGNOSTICO Y SOLUCION DE PROBLEMAS (MODELOS ACTIVADOS POR MOVIMIENTO)**

Problema	Causa Posible/Acción Correctiva
<b>La luz no se enciende durante la noche aunque haya movimiento.</b>	No llega electricidad al bombilla. <ul style="list-style-type: none"> <li>Revise si el interruptor de circuito ha saltado.</li> <li>Confirme que el interruptor de pared esté encendido.</li> </ul> La luz ambiental exterior es demasiado brillante. (Si es así, para la unidad es de día). <ul style="list-style-type: none"> <li>Reubique o reoriente el accesorio.</li> <li>Cambie la ubicación de la unidad o dirijala en dirección contraria a la luz.</li> </ul> <b>DESCONECTE LA ENERGÍA ANTES DE CONTINUAR.</b> El cableado hacia la unidad está flojo. <ul style="list-style-type: none"> <li>Revise los cables y vuélvalos a conectar si fuera necesario.</li> </ul>
<b>La luz se enciende durante la noche sin motivo aparente.</b>	Hay movimiento en la zona de detección. <ul style="list-style-type: none"> <li>Asegúrese de que el sensor no esté reaccionando a objetos móviles tales como árboles, tráfico, etc.</li> </ul> <b>COMPRUEBELO USTED MISMO.</b> <ul style="list-style-type: none"> <li>Cubra la lente del sensor con un trozo de cartón para evitar que detecte movimiento. Si las luces permanecen apagadas, hay algo en el área de detección que está activando el sensor. *Si las luces permanecen encendidas con la lente del sensor cubierta, póngase en contacto con el servicio de asistencia al cliente.</li> <li>Reposicione la luminaria.</li> </ul>

Problema	Causa Posible/Acción Correctiva
<b>La luz se enciende durante la noche y no se apaga.</b>	Hay movimiento en la zona de detección. <ul style="list-style-type: none"> <li>Asegúrese de que el sensor no esté reaccionando a objetos móviles tales como árboles, tráfico, etc.</li> <li>Reposicione la luminaria.</li> </ul> La unidad está en modo de anulación (si no hay movimiento). <ul style="list-style-type: none"> <li>Ponga el interruptor de la luz en "OFF" durante 40 segundos y vuelva a colocarlo en "ON". Esto colocará de nuevo la unidad en la modalidad "Auto" (automático).</li> </ul>
<b>La luz se enciende durante el día.</b>	Los controles de la parte trasera del sensor de movimiento están en el modo "TEST" (Prueba). <ul style="list-style-type: none"> <li>Cambie el ajuste del selector (que no esté en modo "TEST").</li> </ul> Hay sombra sobre el detector de movimiento. <ul style="list-style-type: none"> <li>Reposicione la luminaria.</li> </ul>
<b>No se puede activar el configurador del reflector estándar (Conmutación a control manual).</b>	La luz ambiental exterior es demasiado brillante. (Si es así, para la unidad es de día). <ul style="list-style-type: none"> <li>Cambie la ubicación de la unidad o dirijala en dirección contraria a la luz.</li> </ul> No se dejó pasar suficiente tiempo para que el accesorio entrara en el modo de Atardecer-Amanecer. <ul style="list-style-type: none"> <li>Apague y encienda la alimentación eléctrica dos veces en un período de 3 segundos.</li> </ul> Más de un accesorio está conectado en un interruptor de pared interior. <ul style="list-style-type: none"> <li>De ser posible, coloque cada luminaria en un interruptor independiente.</li> </ul>
<b>La luz no se enciende.</b>	No llega electricidad al portalámparas. <ul style="list-style-type: none"> <li>Revise si el interruptor de circuito ha saltado.</li> <li>Confirme que el interruptor de pared esté encendido.</li> </ul> <b>DESCONECTE LA CORRIENTE ELECTRICA ANTES DE CONTINUAR.</b> El cableado hacia la unidad está flojo. <ul style="list-style-type: none"> <li>Confirme que el cableado esté correctamente asegurado.</li> </ul>

**DIAGNOSTICO Y SOLUCION DE PROBLEMAS (ATARDECER-AMANECER)**

Problema	Causa Posible/Acción Correctiva
<b>La luz no se enciende.</b>	No llega electricidad al bombilla. <ul style="list-style-type: none"> <li>Revise si el interruptor de circuito ha saltado.</li> <li>Confirme que el interruptor de pared esté encendido.</li> </ul> El accesorio está detectando luz del día. <ul style="list-style-type: none"> <li>Cubra el detector de luz. El accesorio se apagará inmediatamente.</li> </ul> <b>DESCONECTE LA ENERGÍA ANTES DE CONTINUAR.</b> El cableado hacia la unidad está flojo. <ul style="list-style-type: none"> <li>Confirme que el cableado esté correctamente asegurado.</li> <li>* Si la luz sigue sin encenderse después de verificar las conexiones de los cables, comuníquese con el Servicio de atención al cliente.</li> </ul>
<b>El accesorio se apaga y enciende continuamente.</b>	El detector de luz está detectando reflejos de luz. <ul style="list-style-type: none"> <li>Reposicionar las ópticas.</li> </ul>
<b>El accesorio se queda ENCENDIDA.</b>	El detector de luz está en un área sombreada. <ul style="list-style-type: none"> <li>Dirija la luz de una linterna hacia el detector de luz. Si la luz se apaga, el accesorio está colocado en un área sin suficiente luz para que el detector funcione.</li> </ul> Si el detector de luz no está en un área sombreada, el detector de luz podría estar defectuoso. <ul style="list-style-type: none"> <li>Contacte al departamento de servicio al cliente.</li> </ul>



1121 Highway 74 South, Peachtree City, GA 30269  
[www.eaton.com/lighting](http://www.eaton.com/lighting)

© 2015 Eaton

08/15  
IL502041EN