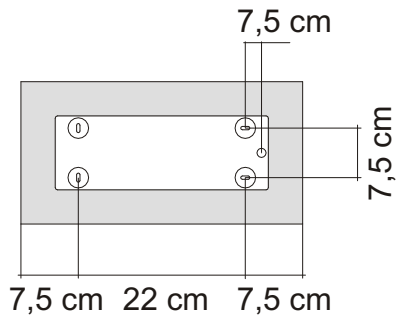
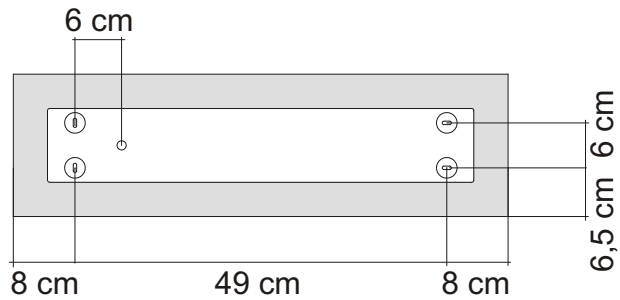


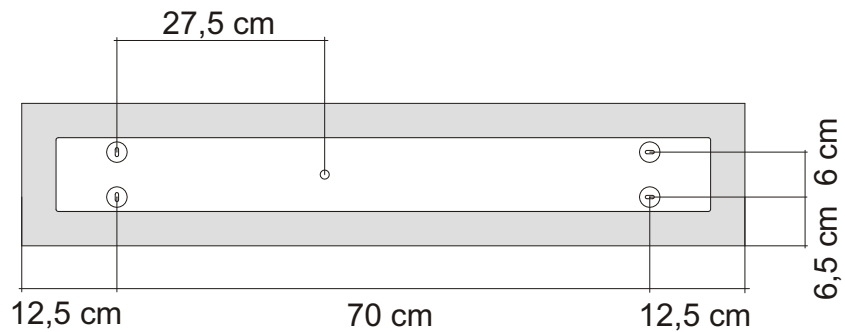
SVN-R124Z



SVN-R224Z



SVN-R239Z

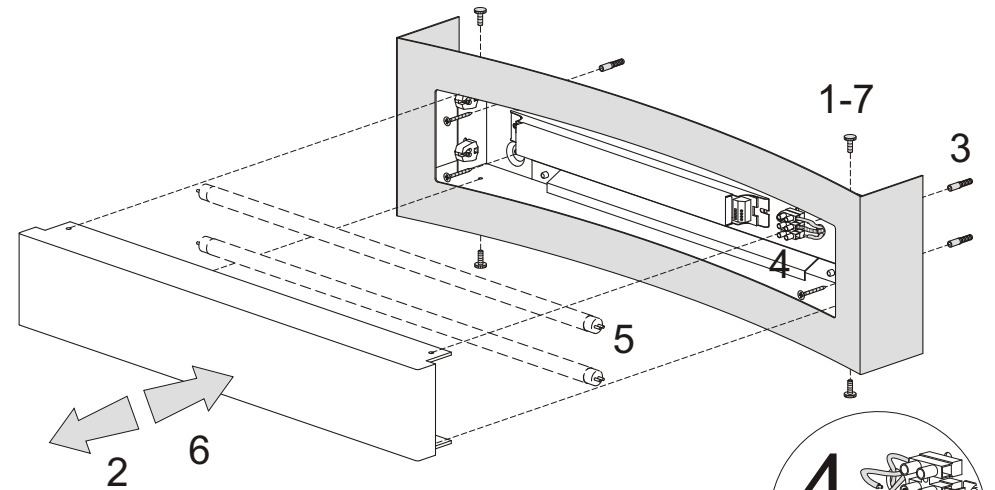


SVN-R224Z

50/60Hz 230V 2x24W G5 FDH T5

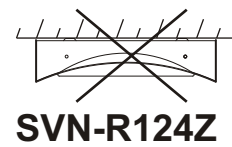
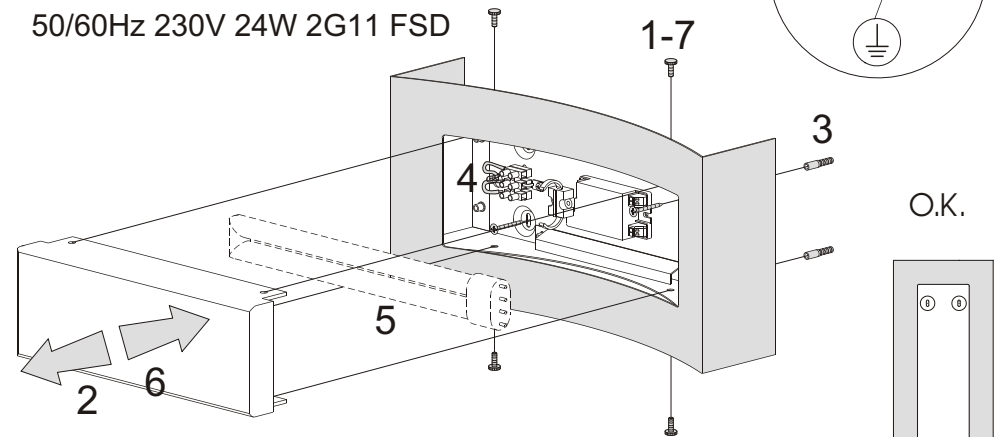
SVN-R239Z

50/60Hz 230V 2x39W G5 FDH T5



SVN-R124Z

50/60Hz 230V 24W 2G11 FSD



SVN-R224Z
SVN-R239Z
SVN-R124Z

Solo l'uso corretto delle istruzioni garantisce la sicurezza dell'apparecchio:

E' NECESSARIO CONSERVARLE

Disinserire la tensione prima di ogni intervento sull'apparecchio. Per un corretto montaggio vedere lo schema allegato. In caso di sostituzione utilizzare una lampadina di uguale tensione e potenza dell'originale (come da targhetta).

This equipment is guaranteed only if used as indicated in these instructions:

PRESERVE THIS INSTRUCTIONS

Before any operation on this equipment, disconnect the power supply. For a correct assembling see the here enclosed diagram. When replacing, use bulbs with identical voltage and power (check rating plate).

La sécurité de l'appareil n'est garantie que par le respect des instructions suivantes.

IL EST NECESSAIRE LES CONSERVER

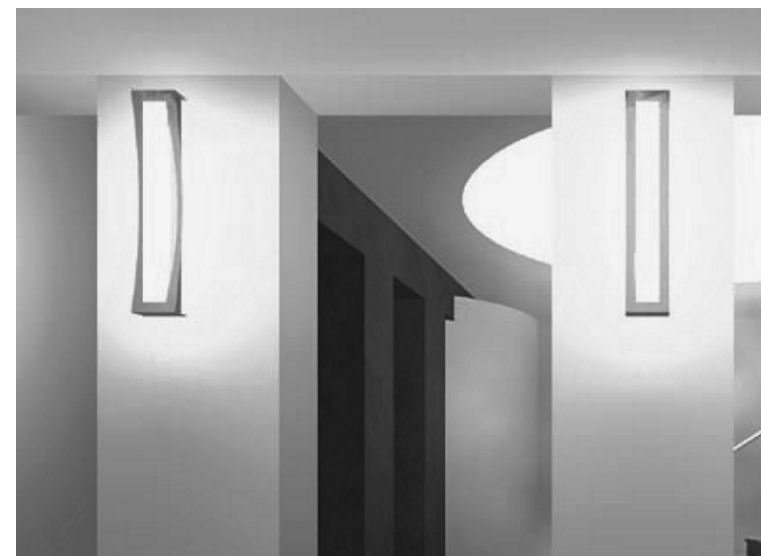
Disjoindre le courant de reseau avant tout operation sur l'appareil. Pour le montage suivre le schéma ici-joint. En case de remplacement, utiliser une ampoule ayant la même tension et puissance que l'originale (c.f. Plaque).

Nur bei Befolgung der nachfolgenden Anweisungen, ist die Sicherheit des Gerats gewährleistet.

AUFBEWAHREN SIE BITTE DIE ANWEISUNGEN

Abschalten die Netzspannung vor Ausweshsen der lampe. Fur eine einwaldfrei Montage siehe Beigefutges. Bei Lampenersatz, darauf achten, daß Spannung und Strärke die der Originallampe sind (s. Typenschild).

SVN-R124Z
SVN-R224Z
SVN-R239Z



	<p>Questo prodotto non deve essere smaltito come rifiuto municipale misto, effettuare una raccolta separata. This product must not be discarded as the responsibility of the City sanitation department, it must be gathered together separately and discarded. Ce produit ne doit pas être mis avec les ordures municipales, il faut effectuer un ramassage séparé. Dieses Produkt darf nicht als Gemeindekehricht entsorgt werden. Entsorgung muss getrennt erfolgen.</p>
IP 4x	<p>Protetto da corpi solidi superiori a 1mm. Protected against solid matters (over 1mm). Protégé contre objets solides de plus de 1 mm. Gegen feste Körper über Ø 1mm. Geschützt.</p>
	<p>Apparecchio adatto ad essere installato su superfici normalmente infiammabili. Appareil pouvant être installé sur des surfaces normalement inflammables. Fixture ready for mounting on normally inflammable surfaces. Apparat, der auf normal entflammbare Oberflächen angebracht werden kann.</p>

Cooper Lighting and Safety

Wheatley Hall Road - Doncaster, South Yorkshire, DN2 4NB - UK
www.cooper-ls.com