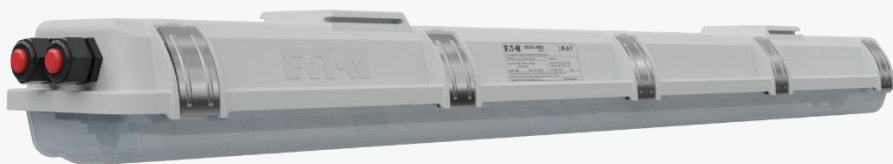


# VLL Serie LED

## Explosionssgeschützte Leuchte



# 1. Abmessungen

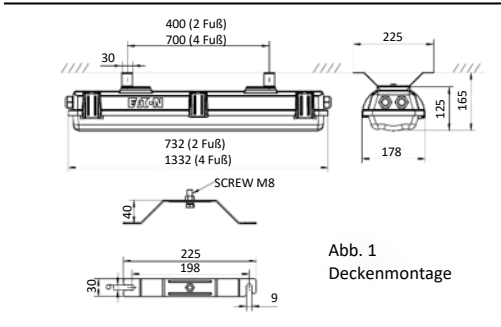


Abb. 1 Deckenmontage

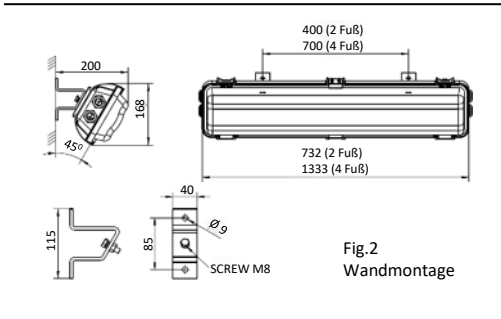


Fig.2 Wandmontage

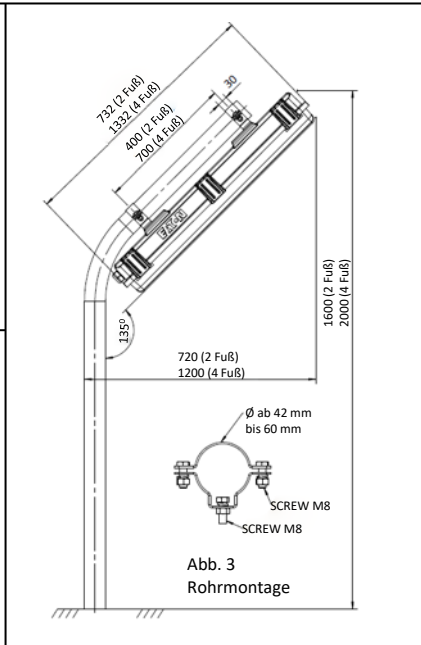


Abb. 3 Rohrmontage

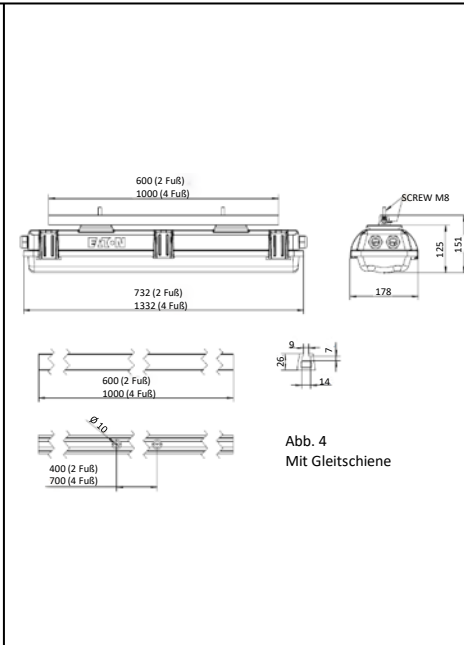


Abb. 4 Mit Gleitschiene

## 2. Technische Daten

Spezifikation für Gefahrenzonen	
Schutzart:	Ex d e ib mb Staubgeschütztes Gehäuse
IEC-Zertifizierungskennzeichen:	Ex db eb mb IIC T6...T5 Gb Ex eb mb IIC T6...T5 Gb Ex tb IIIC T80°C...T80°C Db
ATEX-Zertifizierungskennzeichen:	II 2 G Ex db eb mb IIC T6...T5 Gb II 2 G Ex eb mb IIC T6...T5 Gb II 2 D Ex tb IIIC T80°C Db
Umgebungstemperatur:	-25 °C~+40 °C/50 °C ; -40 °C~+40 °C/55 °C
Temperaturklasse:	T6...T5
IECEx-Zertifikat-Nr.:	IECEx NEP 21.0020X
EG-Baumusterprüfung Bescheinigungsnummer:	SEV 22 ATEX 0584 X
Schutzart:	IP 66 gemäß EN60529/IEC60529
Zulassung der Produktion Qualitätssicherung:	Fimko ATEX 5952
Gehäusespezifikation	
Gehäusematerial:	Glasfaserverstärkter Kunststoff (GFK)
Beschichtung:	Behandlung der Oberflächenstruktur
Material der Abdeckung:	Polycarbonat (PC)
Montagehalterung:	Edelstahl oder lackierter Stahl
Befestigungselemente:	Alle externen Befestigungen aus Edelstahl
Installation:	Montagehalterung oder Schraubbefestigung
Gewicht:	Siehe Typkonfiguration.
Spezifikation der Kabeleinführung	
Indirekte Kabeleinführung:	Kabeleinführung M20 oder M25×1.5.
Elektrische Spezifikation	
Wattzahl:	25 W/50 W/58 W; 29 W/57 W/63 W (EM)
Spannung:	100-240 V AC 50/60 Hz, 108-250 V DC
Leistungsfaktor:	≥0,9
Schutz vor Überspannung:	L-N 4KV; L/N-PE 4KV
Maximaler Überspannungsstrom:	16 A
Lagertemperatur:	-25 °C~60 °C
Leuchtmittel:	LED-Anordnungen
Lumenleistung im Notfall:	25 %
Notfallzeit:	1,5h/2h
CRI:	70/80
Isolierungsklasse:	I gemäß IEC60598
Leistung der Klemmen:	2,5 mm <sup>2</sup> Klemme / 6 mm <sup>2</sup> Klemme Fest: 0,5-6 mm <sup>2</sup> ; Flexibel: 0,25-4 mm <sup>2</sup>

## 6. Empfohlene Kabelverschraubung

Kabeleinführungsgröße	Teile-Nr.	Kabelgröße	Drehmoment (Nm)	
			Gehäuse mit Schraubverbindung	Für Kabel
M20	CAP816609	8,5-16	20	20
M25	CAP816709	12-21	30	30

Hinweis: Die ausgewählten Kabelverschraubungen sind nach Typ und Abmessungen des Hauptanschlusskabels zu montieren. Folgen Sie den Anweisungen des Herstellers.

## 3. Sicherheitshinweise

- Dieses Produkt darf nur von einem qualifizierten Elektriker installiert, inspiziert und gewartet werden, und zwar in Übereinstimmung mit den nationalen Vorschriften, einschließlich der entsprechenden Normen und, falls zutreffend, in Übereinstimmung mit IEC 60079-17 über elektrische Geräte für explosionsgefährdete Bereiche.
- Die nationalen Sicherheitsvorschriften und Bestimmungen zur Unfallverhütung sowie die folgenden Sicherheitshinweise in dieser Betriebsanleitung müssen beachtet werden!
- Die Leuchte darf nicht in Zone 0 und in Zone 20 betrieben werden!
  - Beim Einsatz in Zone 21 und Zone 22 müssen die Anforderungen von IEC/EN 60079-14 bezüglich der Temperatur eingehalten werden. Die angegebenen Oberflächentemperaturen beziehen sich nicht auf eine Schicht mit einer Dicke von mehr als 5 mm.
  - Die Leuchte darf nicht in Bereichen installiert werden, in denen die angegebene Betriebstemperatur die Entzündungstemperatur der gefährlichen Atmosphäre überschreitet.
  - Die Leuchte darf nicht bei Umgebungstemperaturen verwendet werden, die über den auf dem Typenschild der Leuchte angegebenen Temperaturen liegen.
  - Die Leuchte darf nur in unbeschädigtem und einwandfreiem Zustand bestimmungsgemäß verwendet werden! Die Leuchte muss während des Betriebs fest verschlossen bleiben!
  - Die auf der Leuchte angegebenen technischen Daten müssen beachtet werden!
  - Änderungen an der Konstruktion und Modifikationen an der Leuchte sind verboten!
  - Mehrfaches, kurzzeitiges Schalten sollte vermieden werden!
  - Es dürfen nur Original-Ersatzteile von Eaton Crouse-Hinds zum Austausch verwendet werden!
  - Reparaturen, die den Explosionsschutz beeinträchtigen, dürfen nur von Eaton Crouse-Hinds oder einem qualifizierten Elektriker durchgeführt werden!
  - Potenzielle Gefahr durch Elektrostatik: Die Leuchte darf nur mit einem feuchten Tuch gereinigt werden.
  - Die Leuchte darf nicht bei Vorhandensein einer explosiven Atmosphäre geöffnet werden.
  - Potenzielle Gefahr durch elektrostatische Aufladung, siehe Anleitung.
  - Die Leuchte darf nicht durch einen Gefahrenbereich transportiert werden.

## 4. Konformität mit Normen

Diese explosionsgeschützte Linearleuchte erfüllt die Anforderungen von IEC/EN 60079-0, IEC/EN 60079-1, IEC/EN 60079-7, IEC 60079-11, IEC 60079-18, IEC/EN 60079-31. Sie entspricht auch den EU-Richtlinien für „Geräte und Schutzsysteme zur Verwendung in explosionsgefährdeten Bereichen“ (2014/34/EU). Sie wurde nach dem neuesten Stand der Technik und gemäß ISO 9001:2008 entwickelt, hergestellt und geprüft. Die Leuchten sind für den Einsatz in explosionsgefährdeten Bereichen, Zone 1, Zone 2 gemäß IEC60079-10-1 und Staubbereichen Zone 21 und Zone 22 gemäß IEC60079-10-2 geeignet. Bei der Installation sind geeignete, separat zertifizierte Kunststoffkabelverschraubungen oder Kunststoffstopfen bzw. Kunststofflüfter zu verwenden, die den Normen IEC 60079-0, IEC 60079-7, IEC 60079-31 entsprechen.

## 5. Anwendungsgebiete

Die Leuchte mit der Schutzart Ex d e m und der Schutzart IP66 eignet sich für den Einsatz in explosionsgefährdeten Bereichen, einschließlich für Anwendungen in Bereichen, in denen sich entzündliche Gase und Staub in der Atmosphäre befinden können. Die Leuchte ist für den Einsatz in explosionsgefährdeten Bereichen der Zone 1/Zone 21 und Zone 2/Zone 22 im Innen- und Außenbereich konzipiert, in denen Feuchtigkeit, Schmutz, Korrosion, Vibrationen und grober Umgang vorkommen können. Die Umgebungstemperatur für die Anwendung beträgt -25 °C - +40/+50 °C oder -40 °C - +40/+55 °C. Auf dem Typenschild der Leuchte befinden sich spezifische Informationen über die entsprechende Betriebstemperatur (T-Code). Bei den verwendeten Materialien für das Gehäuse, einschließlich aller externen Metallteile, handelt es sich um hochwertige Materialien, die eine Korrosionsbeständigkeit und Beständigkeit gegen chemische Substanzen gemäß den Anforderungen für den Einsatz in einer „normalen“ Industrieumgebung gewährleisten. Bei Verwendung in einer Umgebung mit extrem aggressiver Atmosphäre wenden Sie sich bitte an den Hersteller.

## 7. Typenkonfiguration und max. Umgebungsbedingungen und Temperaturwerte

Standard. Kat.-Nr.	Farbtemp.	System-Leistung	Klasse T (Gas)	T °C (Staub)	Spannung (V)	Nennstrom (mA bei 230 V AC)	Lm* (5700K)	Gewicht (kg)
VLL-3L-*.**	5700 K	24 W	T5...T6	80	100-240 V AC, 50-60 Hz 108-250 V DC	111 mA	3115 lm	4,3
VLL-5L-*.**		50 W				230 mA	6465 lm	7,5
VLL-7L-*.**		57 W				259 mA	7429 lm	7,5

\* Toleranz +/-10 %

## 8. Installation

### 8.1 Allgemeines

Die jeweiligen nationalen Vorschriften, IEC/EN 60079-14 sowie die allgemeinen Regeln der Technik, die für die Installation und den Betrieb von explosionsgeschützten Geräten gelten, sind zu beachten!

Eine fehlerhafte Installation und Bedienung kann den Explosionsschutz beeinträchtigen und zum Erlöschen der Garantie führen.

### 8.2 Montage der Leuchte

#### 8.2.1 Montage der Halterung

Zur Montage darf nur die mitgelieferte Halterung verwendet werden! Befestigen Sie die Halterung sicher auf einem geeigneten Träger mit ausreichender Tragfähigkeit. Die Montagehalterung ist mit M8-Schrauben und entsprechenden Sicherungsscheiben und Muttern zu befestigen.

**Der Mindestabstand zwischen der Leuchte und der beleuchteten Fläche, direkt vor der Leuchte, beträgt 0,5 Meter. Die Leuchte darf nicht in einem Abstand von weniger als 0,5 m von brennbarem Material eingeschaltet werden.**

**8.3 Kabeleinführungen/Stopfen und Entlüftungsventil**  
Die Eigenschaften für EX-Bereiche mit erhöhter Sicherheit müssen bei der Auswahl und Montage von Kabeleinführungen/Stopfen und dem Entlüftungsventil beibehalten werden. Ungenutzte Öffnungen müssen mit einem zertifizierten Stopfen verschlossen werden, um die Schutzart für EX-Bereich zu gewährleisten. Die Kabelverschraubungen/Stopfen und das Entlüftungsventil müssen Ex tb zertifiziert sein, wenn das gesamte Produkt ebenfalls Ex tb zertifiziert ist. **Um die Schutzart IP66 zu erreichen, muss eine Verschlusscheibe für die Kabeleinführung verwendet werden (falls dies im Handbuch der Kabelverschraubung bzw. des Stopfens vorgesehen ist).**

Die maßgeblichen Einbaurichtlinien für die verwendeten Kabelverschraubungen und das Entlüftungsventil müssen beachtet werden. Die ausgewählten Kabeldurchführungen sind nach Art und Abmessungen des Hauptanschlusskabels gemäß den Anweisungen des Herstellers zu montieren. Die Kabeltemperaturen werden als Anstieg über die maximale Nennumgebung (Tamb) angegeben. Dadurch kann der Anwender die Kabelspezifikation an die tatsächliche maximale Umgebungstemperatur vor Ort anpassen. Nur hitzebeständige Kabel gemäß den Angaben auf dem Typenschild dürfen verwendet werden! Der maximale Leiterquerschnitt beträgt 6 mm<sup>2</sup>. Die Standardgröße des Schleifenkabels beträgt 4 mm<sup>2</sup>.

### 8.4 Leuchte öffnen/schließen

#### 8.4.1 Allgemeines

**Die Leuchte muss beim Öffnen immer spannungsfrei sein! Alle Dichtungen müssen sauber und unbeschädigt sein,**

**bevor die Leuchte geschlossen wird. Vergewissern Sie sich vor dem Einschalten, dass die Leuchte gut verschlossen ist!**

#### 8.4.2 Abdeckung der explosions sicheren Kammer

Öffnen Sie die Schnallen und entfernen Sie die PC-Abdeckung. Führen Sie zum Schließen der Leuchte die Schritte in umgekehrter Reihenfolge aus. Prüfen Sie alle Schnallen, um einen sicheren Sitz während des Betriebs zu gewährleisten (Abb. 4).

#### 8.5 Elektrischer Anschluss

**Die Leuchte darf nur von einem qualifizierten Elektriker angeschlossen werden.**

**Vergewissern Sie sich, dass die Versorgungsspannung der Beleuchtungsspannung entspricht! Achten Sie auf die richtige Verkabelung, wie auf dem Typenschild der Leuchte und in dieser Anleitung angegeben! Ein zu starkes Anziehen kann die Verbindung beeinträchtigen oder beschädigen.**

#### 8.5.1 Anschluss der Kabel

Damit die Explosionskategorie eingehalten wird, müssen die Leiter mit besonderer Sorgfalt angeschlossen werden. Die Leiter selbst dürfen nicht beschädigt werden. Beachten Sie beim Anschluss die minimalen und maximalen Leiterquerschnitte (siehe technische Daten). Alle verwendeten und unbenutzten Klemmen müssen vollständig angezogen sein, um eine falsche Auswahl zwischen 1,2 Nm für Exe T6P und 0,6-0,8 Nm für MK3/2/E zu vermeiden. Hauptanschluss: Siehe Schaltplan. Entfernen Sie das einadrige Kabel, mit dem die Klemmen des MK3/2/E kurzgeschlossen werden, wenn Sie den Sicherheitsschalter installieren. Art der angeschlossenen Leiter: Stifkabelschuh, flexibel mit Aderendhülse, Stifkabelschuh oder Kabelschuh.

## 9. Inbetriebnahme

Bevor Sie das Gerät in Betrieb nehmen, müssen die in den einschlägigen nationalen Vorschriften festgelegten Prüfungen durchgeführt werden. Isolationsmessungen dürfen nur zwischen PE und dem Außenleiter L1 (L2, L3) sowie zwischen PE und N durchgeführt werden.

– Messspannung: Max. 1,5 KV AC

– Messstrom: Max. 5 mA

– Die Leuchte darf nur in geschlossenem Zustand eingeschaltet werden.

- Es wird allgemein empfohlen (siehe IEC/EN 60079-14), dass Sie bei der Installation darauf achten, die Schutzart der Konstruktion nicht zu beeinträchtigen.

## 10. Wartung/Instandhaltung

### 10.1 Allgemeines

Beachten Sie die einschlägigen nationalen Vorschriften, die für die Wartung/Instandhaltung von elektrischen Geräten in explosionsgefährdeten Bereichen gelten (EN/IEC 60079-17). Die Wartungsintervalle hängen von den Umgebungsbedingungen und den Betriebsstunden ab. Die Empfehlungen in der Norm EN/IEC 60079-17 für regelmäßige Prüfungen sind zu beachten.

### 10.2 Prüfungen

**Die Leuchte muss vor dem Öffnen spannungsfrei gemacht werden.** Eine Sichtprüfung ist mindestens alle 12 Monate durchzuführen, unter erschwerten Bedingungen auch häufiger, siehe EN/IEC 60079-17. ~~Da~~ Leuchten nur sehr selten gewechselt werden, ist der Zeitraum ohne Inspektion zu lang.

## 10.3 Routineuntersuchung

Bei der Wartung müssen vor allem die Teile geprüft werden, die das Schutzniveau beeinflussen:

- Vergewissern Sie sich, dass die Leuchte im eingeschalteten Zustand leuchtet und untersuchen Sie den Schrank das Gehäuse und das Glas auf Anzeichen von Rissen und Schäden.

- Wenn Sie die Spannungszufuhr unterbrechen und die Leuchte abkühlen lassen, dürfen keine nennenswerten Anzeichen von Feuchtigkeit im Inneren zu sehen sein. Bei Anzeichen von Wassereintritt sollte die Leuchte geöffnet, getrocknet und alle wahrscheinlichen Eintrittsstellen durch erneutes Abdichten, Nachfetten oder einen anderen Austausch beseitigt werden.

- Prüfen Sie die Dichtung der PC-Abdeckung und des LED-Gehäuses auf Beschädigungen oder bleibende Verformungen und ersetzen Sie sie bei Bedarf.

- Prüfen Sie die Klemmen, Verschraubungen und Blindstopfen auf festen Sitz.

- Um die Lichtleistung zu erhalten, reinigen Sie die PC-Schutzabdeckung regelmäßig mit einem feuchten Tuch oder einer milden Reinigungsflüssigkeit. Wenn dieses Produkt in einem Bereich mit brennbarem Staub verwendet wird, muss die Außenseite des Gehäuses regelmäßig gereinigt werden, um Staubansammlungen zu beseitigen.

- Prüfen Sie die Kabelverbindungen auf festen Sitz. Prüfen Sie die Dichtung auf Risse oder mangelnde Elastizität und tauschen Sie sie gegebenenfalls aus.

- Prüfen Sie, ob die Halterungen fest sitzen und die Einstellschrauben fest angezogen sind.

- Bei Verdacht auf eine mechanische Beschädigung der Leuchte ist eine gründliche Werkstattoberholung erforderlich. Benötigte Ersatzteile müssen durch die vom Hersteller angegebenen Teile ersetzt werden.

Ohne Wissen und Genehmigung des Herstellers dürfen keine Änderungen vorgenommen werden.

**Reinigen Sie die Verbindung zwischen dem Gehäuse und der PC-Abdeckung mit einem feuchten Tuch oder einer milden Reinigungsflüssigkeit.**

## 11. Reparatur/Überholung/Modifikationen

### 11.1 Allgemeines

**Die nationalen Bestimmungen sowie EN/IEC60079-19 müssen beachtet werden! Bei Reparaturen und Überholungen dürfen nur Originalersatzteile von Eaton Crouse-Hinds verwendet werden. Bei einem Ausfall des Akkus muss das gesamte Akkupack als komplette Einheit vom Hersteller ausgetauscht werden.**

**Der Austausch des Akkus darf nur von den Mitarbeitern des Herstellers oder von Technikern im Auftrag des Herstellers durchgeführt werden.**

**Es dürfen nur Original-Ersatzteile verwendet werden. Wenn die Leuchte zuvor in Betrieb war, warten Sie vor dem Öffnen, bis sie ausreichend abgekühlt ist. Reparaturen, die den Explosionsschutz beeinträchtigen, dürfen nur von Eaton Crouse-Hinds oder einem qualifizierten Elektriker in Übereinstimmung mit den geltenden nationalen Vorschriften durchgeführt werden. Modifikationen am Gerät oder Änderungen an der Konstruktion sind verboten.**

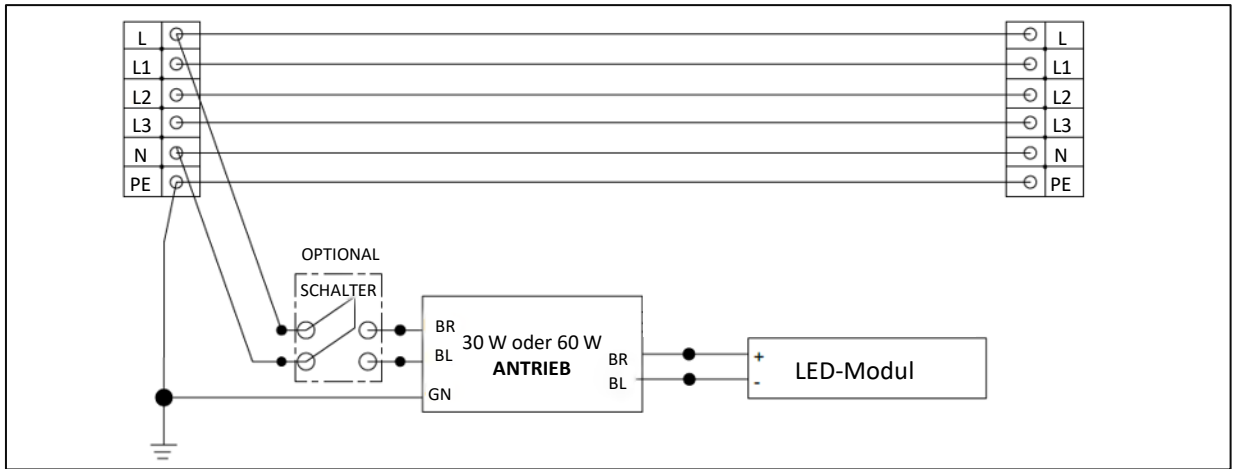
**Vergewissern Sie sich nach der Durchführung von Reparatur- oder Überholungsarbeiten, dass die Eigenschaften zum Schutz in explosionsgefährdeten Bereichen nicht beeinträchtigt wurden.**

**Unterstützung erhalten Sie auch von Cooper Electronic Technologies (Shanghai) Co., Ltd. Abteilung Sales Service, 955 ShengLi Road, Pudong Shanghai 201201  
Telefon: +86 21-28993943**

## 12. Entsorgung/Recycling

Bei der Entsorgung des Geräts müssen die jeweiligen nationalen Vorschriften zur Abfallentsorgung beachtet werden.

**Schaltplan 1:** 2 Fuß (61 cm) oder 4 Fuß (122 cm), normale Ausführung



**Schaltplan 3:** Sicherheitsschalter, Anschluss an Leuchte, externe Verbindung

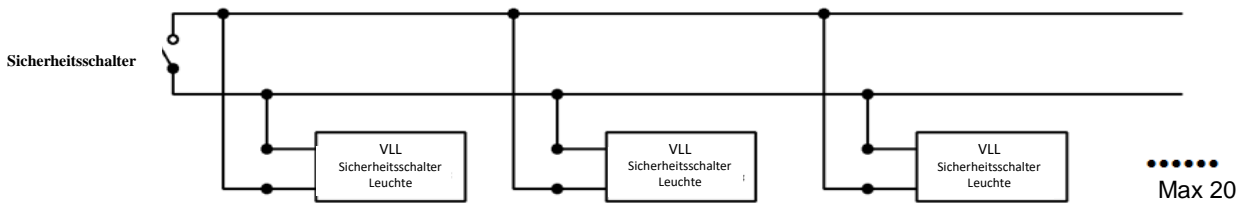
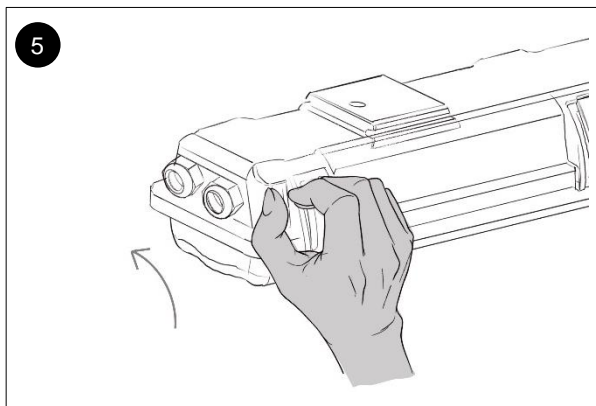
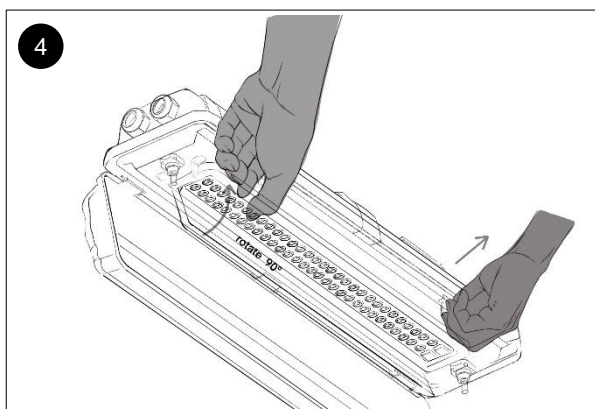
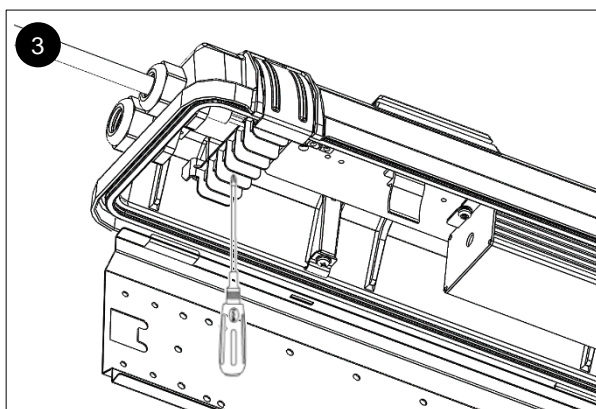
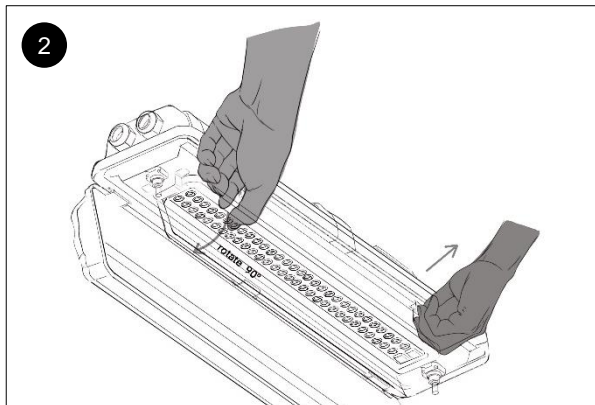
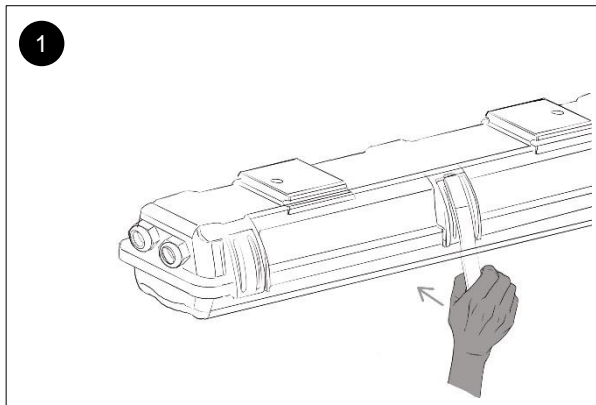


Abbildung 4:



Eaton - Crouse-Hinds GmbH Neuer  
Weg-Nord 49, 69412 Eberbach,  
Germany

© 2020 Eaton  
Alle Rechte vorbehalten  
Gedruckt in China  
Veröffentlichung Nr. IM 0535

Eaton ist eine eingetragene Marke

Alle anderen Marken sind Eigentum  
ihrer jeweiligen Inhaber.