

Champ® Pro Linear LED PLLA M2 Series LED Light Engine Fittings

Installation & Maintenance Information

SAVE THESE INSTRUCTIONS FOR FUTURE REFERENCE

APPLICATION

PLLA M2 series Linear LED light engine fittings are suitable for use in the following locations as defined by the National Electrical Code (NEC®).

The assembled luminaire shall be installed in accordance with the National Electric Code NFPA70, and American Bureau of Shipping, and CG-259 Coast-Guard requirements.

NEC

- Wet location, IP66/67, Type 4X

CEC:

- Wet location, IP66/67, Type 4X

The PLLA M2 series LED light engine fittings shall be used with UL listed Crouse-Hinds ordinary locations LED luminaire fittings, Cat Nos. beginning with PLLA and must end with the M2 suffix.

UL Standards:

- UL1598 Luminaires, UL1598A Marine
- UL8750

CSA Standard:

- CSA C22.2 No. 250

Refer to the LED light engine fitting nameplate for specific classification information, ratings and model information.

Linear LED light engine fitting construction is designed for use indoors and outdoors in marine and wet locations, where moisture, dirt, corrosion, vibration and rough usage may be present.

WARNING

To avoid the risk of fire, explosion or electric shock, this product should be installed, inspected and maintained by a qualified electrician only, in accordance with all applicable electrical codes.

WARNING

To avoid electric shock, be certain electrical power is OFF before and during installation and maintenance. Luminaire must be supplied by a wiring system suitable per NEC with an equipment grounding conductor. To avoid burning hands, make sure lens and lamp are cool when performing maintenance.

WARNING

To avoid explosion, make sure the supply voltage is the same as the luminaire rated voltage.
Do not install where the marked operating temperatures exceed the ignition temperature of the hazardous atmosphere.
Do not operate in ambient temperatures above those indicated on the luminaire nameplate.
Use only replacement parts from Eaton's Crouse-Hinds.
Contact Eaton's Crouse-Hinds for information on product repair.
Use proper supply wiring as specified on the luminaire nameplate.
All gasket seals must be clean.
Before opening, electrical power to the luminaire must be turned off. Keep tightly closed when in operation.

WARNING

Do not let the luminaire hang or flex on one bracket at a time. Failing to comply will result in breakage of bracket and possible injury or death.

WARNING

To minimize the risk of static discharge, when cleaning, wipe lens with a clean, damp cloth.

WARNING

Bezel/LED compartment is a non-serviceable joint; do not loosen or open screws.



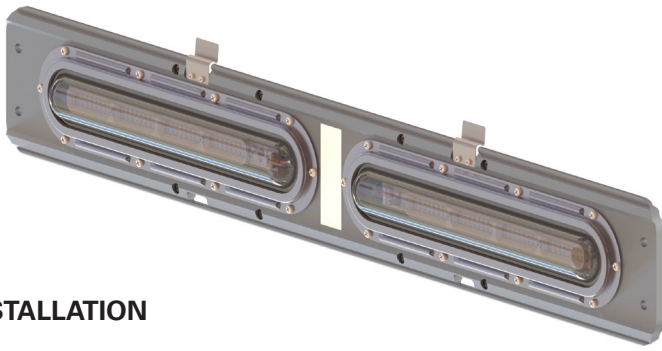
INSTALLATION

A. PLLAX2Y-ZZZZ-M2 LIGHT ENGINE FITTING

Where:

- 'x' = LED color temperature (CCT)
- 'y' = Reflector option
- 'zzzz' = Window option

1. Be sure to de-energize the circuit and properly verify prior to opening the LED luminaire and performing any maintenance.
2. Ensure all driver cover screws are free from driver housing (see Figure 1). Screws are a captive type and should not be fully removed from the light engine assembly
3. Retention clips are integrated in the light engine sub-assembly and are intended for use to assist with driver housing access.
4. Pull on retention clips to free light engine from driver housing and pivot light engine to open position while light engine supported by driver housing hooks (see Figure 2).
5. Locate and remove wire tie used to secure LED light engine input wiring (see Figure 3). Use care in removing wire tie so damage is not done to any wires
6. Un-plug the LED light engine fitting input socket from the LED driver output plug.
7. Remove ground screw from LED light engine fitting.
8. LED light engine fitting should now be disconnected and may be lifted off the luminaire driver housings hooks (see Figure 5).
9. Unbox the LED light engine fitting assembly and inspect for defects or missing components
10. Hang the LED light engine fitting on the driver housing hooks as shown in Figure 5.
11. Connect ground wire to LED light engine fitting. Torque fastener to 20 in.-lb. (2.3 N-m).
12. Route LED light engine and LED driver output wiring and install tie wrap as directed in Figure 3. Trim excess tie wrap material.
13. Connect the LED driver output wiring plug in to LED light engine input socket, ensuring it is seated securely.
14. Re-position LED light engine fitting using latching clips. Verify that no luminaire wiring is pinched or trapped between light engine and driver housing. Start all screws prior to tightening making certain none are cross threaded. Finish tighten all eight (8) cover mounting screws to a torque of 23 in.-lbs. (2.6 N-m) using the bolting sequence directed in Figure 1.
15. Replace any damaged or missing cover screws. Consult factory for replacement parts.



INSTALLATION

B. PLLAX4Y-ZZZZ-M2 LIGHT ENGINE FITTING

Where:

- 'x' = LED color temperature (CCT)
- 'y' = Reflector option
- 'zzzz' = Window option

1. Be sure to de-energize the circuit and properly verify prior to opening the LED luminaire and performing any maintenance.
2. Ensure all driver cover screws are free from driver housing (see Figure 1). Screws are a captive type and should not be fully removed from the light engine assembly
3. Retention clips are integrated in the light engine sub-assembly and are intended for use to assist with driver housing access.
4. Pull on retention clips to free light engine from driver housing and pivot light engine to open position while light engine supported by driver housing hooks (see Figure 2).
5. Locate and remove wire tie used to secure LED light engine input wiring (see Figure 4). Use care in removing wire tie so damage is not done to any wires
6. Un-plug the LED light engine fitting input socket from the LED driver output plug.
7. Remove ground screw from LED light engine fitting.
8. LED light engine fitting should now be disconnected and may be lifted off the luminaire driver housings hooks (see Figure 5).
9. Unbox the LED light engine fitting assembly and inspect for defects or missing components
10. Hang the LED light engine fitting on the driver housing hooks as shown in Figure 5.
11. Connect ground wire to LED light engine fitting. Torque fastener to 20 in.-lb.(2.3 N-m).
12. Route LED light engine and LED driver output wiring and install tie wrap as directed in Figure 4. Trim excess tie wrap material
13. Connect the LED driver output wiring plug in to LED light engine fitting input socket and ensure plug is fully seated.
14. Re-position LED light engine fitting using latching clips. Verify that no luminaire wiring is pinched or trapped between light engine and driver housing. Start all screws prior to tightening making certain none are cross threaded. Finish tighten all eight (8) cover mounting screws to a torque of 23 in.-lbs. (2.6 N-m) using the bolting sequence directed in Figure 1.
15. Replace any damaged or missing cover screws. Consult factory for replacement parts.

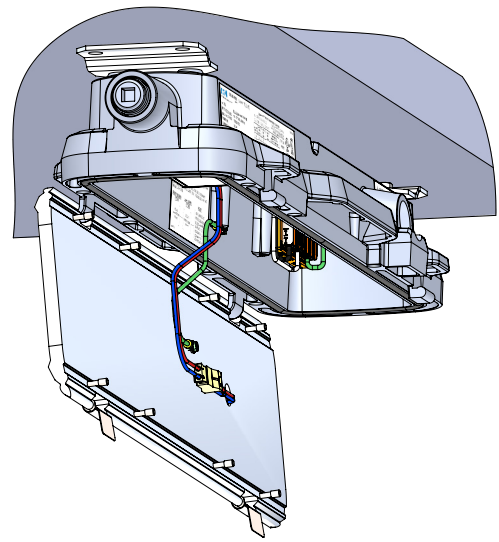


Figure 2. LED light engine fitting open servicing position

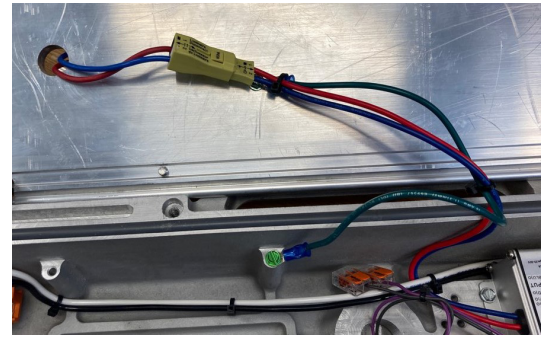


Figure 3. PLLA2 LED light engine wire routing

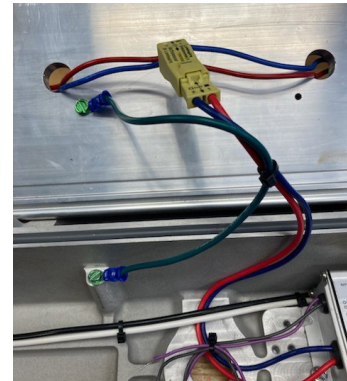


Figure 4. PLLA4 LED light engine fitting wire routing

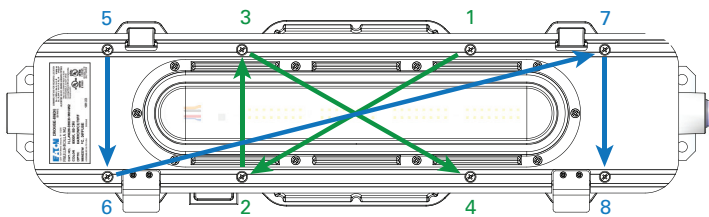


Figure 1. PLLA2 Driver housing screw locations

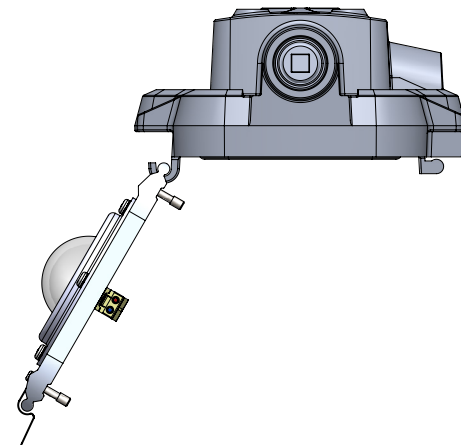


Figure 5. LED light engine fitting removal/installation

Ordering information

Part number example

PLLAW4N-S903-P-M2

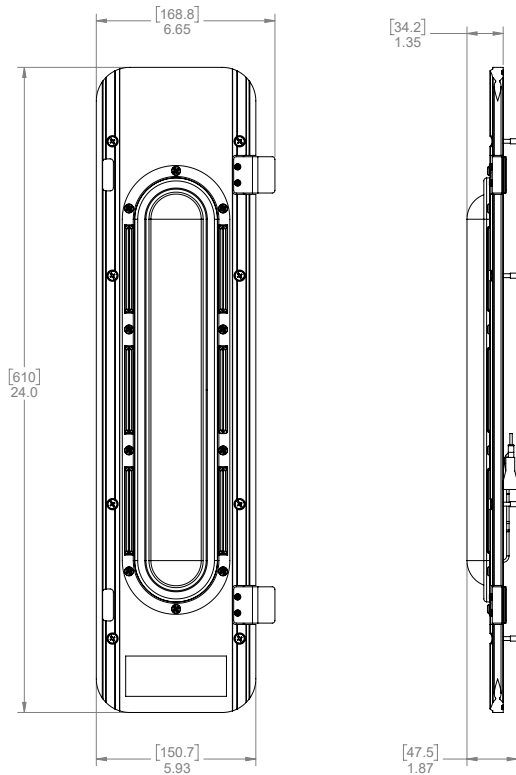
Champ Pro PLLA-M2 linear LED light engine fitting, warm white, 4 foot, narrow light pattern, clear polycarbonate lens, gray epoxy paint

PLLA **W** **4** **N** - **S903** - **P** - **M2**

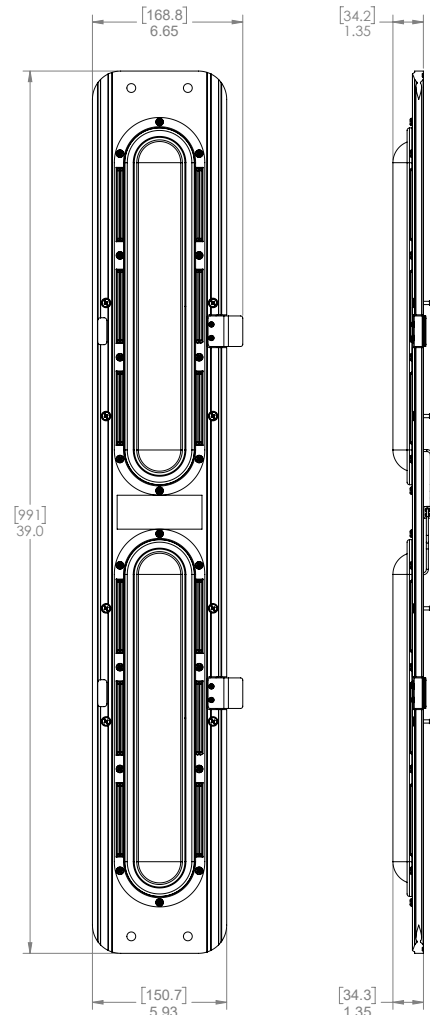
Series		Optics	
PLLA	Champ Pro PLLA linear LED luminaire	BLANK	Standard (wide)
		N	Narrow (full cut off)

Color temperature		Length/lumens		Lens		Finish	
BLANK	Cool white, 5000K, 80 CRI	4	4 ft. length, 8,000 lumens	BLANK	Clear glass	BLANK	Natural aluminum
N	Neutral white, 4000K, 80 CRI	2	2 ft. length, 4,000 lumens	S891	Diffused glass	P	Painted (gray, epoxy)
W	Warm white, 3000K, 80 CRI			S903	Clear polycarbonate	WH	Painted (white, epoxy)
				S903D	Diffused polycarbonate		

Contact Factory for Order Numbers



PLLA2 LED light engine fitting



PLLA4 LED light engine fitting

WIRING DIAGRAMS

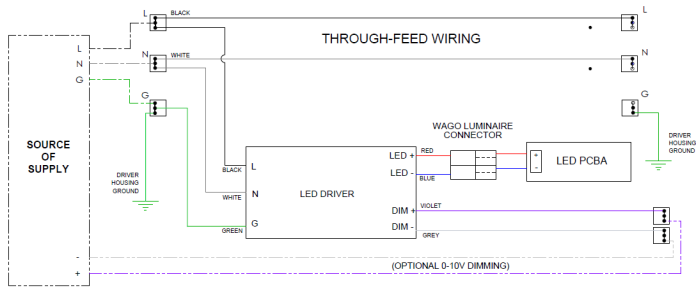


Figure 6A. 2 Foot UNV1 Standard Wiring Diagram

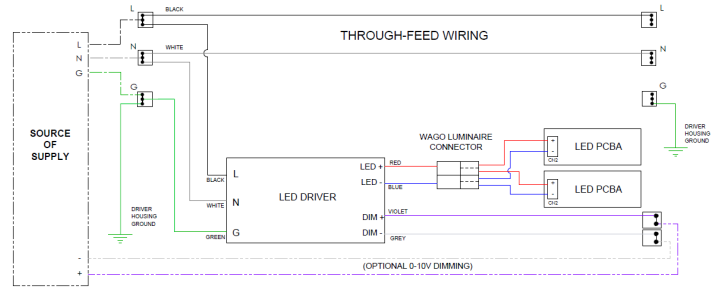


Figure 6B. 4 Foot UNV1 Standard Wiring Diagram

Variant	Signal	Wire Color - UNV1 Driver
All	Line	Black
	Neutral	White
	Ground	Green
	LED +	Red
	LED -	Blue
	DIM +	Purple
	DIM -	Grey

Figure 6C. UNV1 Wiring Colors

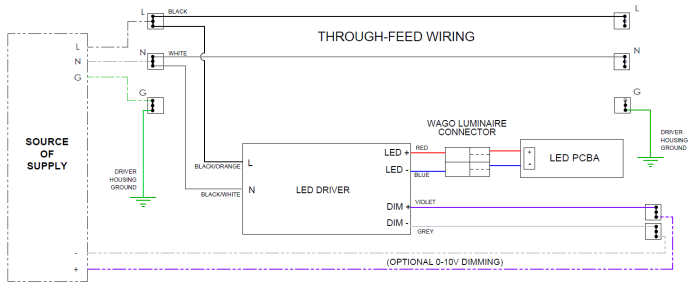


Figure 7A. 2 Foot UNV34 Standard Wiring Diagram

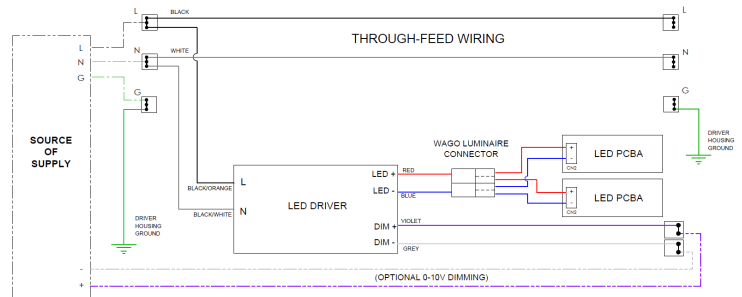


Figure 7B. 4 Foot UNV34 Standard Wiring Diagram

Variant	Signal	Wire Color - UNV34 Driver
All	Line	Black/Orange
	Neutral	Black/White
	Ground	Green
	LED +	Red
	LED -	Blue
	DIM +	Purple
	DIM -	Grey

Figure 7C. UNV34 Wiring Colors

MAINTENANCE GENERAL

1. Perform visual, electrical and mechanical inspections on a regular basis. The environment and frequency of use should determine this. However, it is recommended that checks be made at least once a year. We recommend an Electrical Preventive Maintenance Program as described in the National Fire Protection Association Bulletin NFPA No. 70B: Recommended Practice For Electrical Equipment Maintenance (www.nfpa.org).
2. The lens should be cleaned periodically to ensure continued lighting performance. To clean, wipe the lens with a clean, damp cloth. If this is not sufficient, use a mild soap or a liquid cleaner such as Collinite NCF or Duco #7. Do not use an abrasive, strong alkaline, or acid cleaner. Damage may result.
3. Visually check for undue heating evidenced by discoloration of wires or other components, damaged parts or leakage evidenced by water or corrosion in the interior. Replace all worn, damaged or malfunctioning components, and clean gasket seals before putting the luminaire back into service.
4. Electrically check to make sure that all connections are clean and tight. Mechanically check that all parts are properly assembled.
5. Check and re-torque all mounting hardware.

REPLACEMENT PARTS

Eaton's Crouse-Hinds linear LED luminaires are designed to provide years of reliable lighting performance. However, should the need for replacement parts arise, they are available through your authorized Eaton's Crouse-Hinds distributor. Assistance may also be obtained through your local Eaton's Crouse-Hinds representative or the Eaton's Crouse-Hinds Sales Service Department, 1201 Wolf Street, Syracuse, New York 13208, Phone 866-764-5454.

All statements, technical information and recommendations contained herein are based on information and tests we believe to be reliable. The accuracy or completeness thereof are not guaranteed. In accordance with Eaton's Crouse-Hinds Division's "Terms and Conditions of Sale," and since conditions of use are outside our control, the purchaser should determine the suitability of the product for his intended use and assumes all risk and liability whatsoever in connection therewith.

DEL linéaire Champ® Pro

Raccords de moteur DEL de la série PLLA M2

Renseignements sur l'installation et l'entretien

CONSERVER CES INSTRUCTIONS POUR RÉFÉRENCE ULTÉRIEURE

APPLICATION

Les raccords de moteur DEL linéaire de la série PLLA M2 conviennent aux emplacements suivants, tels que définis par le National Electrical Code (NEC®) :

Le luminaire assemblé doit être installé conformément aux exigences de la norme NFPA70 du National Electric Code, de l'American Bureau of Shipping et du règlement CG-259 de la US Coast Guard.

NEC :

- Emplacement humide, IP66/67, type 4X

CCE :

- Emplacement humide, IP66/67, type 4X

Les raccords de moteur DEL de la série PLLA M2 doivent être utilisés avec les raccords de luminaire à DEL Crouse-Hinds pour emplacements ordinaires, homologués UL, dont les numéros de catalogue commencent par PLLA et se terminent par le suffixe M2.

Normes UL :

- UL1598 Luminaires, UL1598A Marine
- UL8750

Norme CSA :

- CSA C22.2 no. 250

Consulter la plaque signalétique du raccord de moteur DEL pour obtenir des renseignements spécifiques sur la classification, les valeurs nominales et le modèle.

Le raccord de moteur DEL linéaire convient aux utilisations à l'intérieur et à l'extérieur dans les emplacements humides et marins, où de l'humidité, de la saleté, de la corrosion, des vibrations et une utilisation intensive peuvent être présentes.



AVERTISSEMENT

Pour éviter tout risque d'incendie, d'explosion ou de décharge électrique, ce produit doit être installé, inspecté et entretenu par un électricien qualifié, conformément à tous les codes électriques applicables.



AVERTISSEMENT

Pour éviter un choc électrique, veiller à bien COUPER l'alimentation avant et pendant l'installation et l'entretien. Le luminaire doit être alimenté par un système de câblage adapté conforme au NEC avec un conducteur de mise à la terre de l'équipement. Pour éviter des brûlures aux mains, vérifier que la lentille et la lampe sont froides avant d'effectuer l'entretien.



AVERTISSEMENT

Pour éviter une explosion, s'assurer que la tension d'alimentation est la même que la tension nominale du luminaire.

Ne pas installer lorsque les températures de fonctionnement indiquées dépassent la température d'allumage de l'atmosphère dangereuse.

Ne pas utiliser à des températures ambiantes supérieures à celles indiquées sur la plaque signalétique du luminaire.

Utiliser uniquement des pièces de rechange de la série Crouse-Hinds d'Eaton.

Communiquer avec la division Crouse-Hinds d'Eaton pour obtenir des renseignements sur la réparation des produits.

Utiliser le câblage d'alimentation indiqué sur la plaque signalétique du luminaire.

Vérifier que tous les joints d'étanchéité sont propres.

Couper l'alimentation électrique avant d'ouvrir le luminaire. Le garder hermétiquement fermé pendant le fonctionnement.



AVERTISSEMENT

Ne pas laisser le luminaire pendre sur un seul support à la fois. Le non-respect de ces directives peut entraîner la rupture du support et des blessures corporelles, voire la mort.



AVERTISSEMENT

Pour réduire au minimum le risque de décharge statique, nettoyer la lentille avec un chiffon propre et humide.



AVERTISSEMENT

Le compartiment à lunette/DEL est un joint non réparable; ne pas le desserrer et ne pas ouvrir les vis.



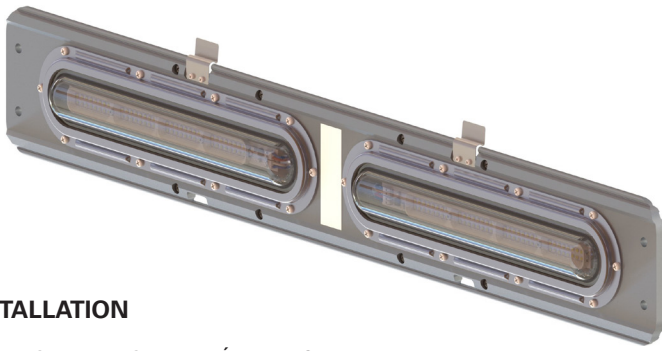
INSTALLATION

A. RACCORD DE MOTEUR D'ÉCLAIRAGE PLLAX2Y-ZZZZ-M2

Où :

- « x » = température de couleur des DEL (TCP)
- « y » = option de réflecteur
- « zzzz » = option de fenêtre

1. Veiller à bien couper l'alimentation du circuit avant d'ouvrir le luminaire à DEL et d'effectuer toute opération d'entretien.
2. S'assurer que toutes les vis du couvercle du pilote sont dégagées du boîtier du pilote (voir figure 1). Les vis sont de type imperdable et ne doivent pas être complètement retirées de l'ensemble moteur d'éclairage.
3. Les pinces de retenue sont intégrées au sous-ensemble de moteur d'éclairage et sont conçues pour faciliter l'accès au boîtier du pilote.
4. Tirer sur les agrafes de retenue pour dégager le moteur d'éclairage du boîtier du pilote et faire pivoter en position ouverte le moteur d'éclairage tandis qu'il est supporté par les crochets du boîtier (voir figure 2).
5. Repérer et retirer l'attache de câble utilisée pour fixer le câblage d'entrée du moteur DEL (voir figure 3). Faire attention en retirant l'attache de câble afin de ne pas endommager les fils.
6. Séparer la fiche d'entrée du raccord de moteur DEL et la prise de sortie du pilote de DEL.
7. Retirer la vis de mise à la terre du raccord de moteur DEL.
8. Le raccord de moteur DEL devrait maintenant être débranché et peut être retiré des crochets du boîtier du pilote du luminaire (voir figure 5).
9. Déballer le raccord de moteur DEL et vérifier s'il y a des défauts ou des composants manquants.
10. Suspendre le raccord de moteur DEL aux crochets du boîtier du pilote, comme illustré à la figure 5.
11. Brancher le fil de mise à la terre au raccord de moteur DEL. Serrer la fixation à un couple de 20 po-lb(2,3 N-m).
12. Acheminer le câblage de sortie du moteur et du pilote de DEL et installer l'attache autobloquante conformément à la figure 3. Couper l'excédent de matériau d'attache.
13. Brancher la fiche de câblage de sortie du pilote de DEL dans la prise d'entrée du moteur DEL, en veillant à ce qu'elle soit bien en place.
14. Repositionner le raccord de moteur DEL à l'aide des agrafes de verrouillage. Vérifier qu'aucun câblage de luminaire n'est pincé ou coincé entre le moteur DEL et le boîtier du pilote. Introduire toutes les vis avant de les serrer pour vous assurer que leur filetage est intact. Terminer de serrer les huit (8) vis de montage du couvercle à un couple de 23 po-lb (2,6 N-m) en utilisant la séquence de serrage indiquée à la figure 1.
15. Remplacer toute vis de couvercle endommagée ou manquante. Consulter le fabricant pour les pièces de rechange.



INSTALLATION

B. RACCORD DE MOTEUR D'ÉCLAIRAGE PLLAX4Y-ZZZZ-M2

Où :

- « x » = température de couleur des DEL (TCP)
- « y » = option de réflecteur
- « zzzz » = option de fenêtre

1. Veiller à bien couper l'alimentation du circuit avant d'ouvrir le luminaire à DEL et d'effectuer toute opération d'entretien.
2. S'assurer que toutes les vis du couvercle du pilote sont dégagées du boîtier du pilote (voir figure 1). Les vis sont de type imperdable et ne doivent pas être complètement retirées de l'ensemble moteur d'éclairage.
3. Les pinces de retenue sont intégrées au sous-ensemble de moteur d'éclairage et sont conçues pour faciliter l'accès au boîtier du pilote.
4. Tirer sur les agrafes de retenue pour dégager le moteur d'éclairage du boîtier du pilote et faire pivoter en position ouverte le moteur d'éclairage tandis qu'il est supporté par les crochets du boîtier (voir figure 2).
5. Repérer et retirer l'attache de câble utilisée pour fixer le câblage d'entrée du moteur DEL (voir figure 4). Faire attention en retirant l'attache de câble afin de ne pas endommager les fils.
6. Séparer la fiche d'entrée du raccord de moteur DEL et la prise de sortie du pilote de DEL.
7. Retirer la vis de mise à la terre du raccord de moteur DEL.
8. Le raccord de moteur DEL devrait maintenant être débranché et peut être retiré des crochets du boîtier du pilote du luminaire (voir figure 5).
9. Déballez le raccord de moteur DEL et vérifiez s'il y a des défauts ou des composants manquants.
10. Suspendre le raccord de moteur DEL aux crochets du boîtier du pilote, comme illustré à la figure 5.
11. Brancher le fil de mise à la terre au raccord de moteur DEL. Serrer la fixation à un couple de 20 po-lb (2,3 N-m).
12. Acheminer le câblage de sortie du moteur et du pilote de DEL et installer l'attache autobloquante conformément à la figure 4. Couper l'excédent de matériau d'attache.
13. Brancher la fiche de câblage de sortie du pilote de DEL dans la prise d'entrée du moteur DEL, en veillant à ce qu'elle soit bien en place.
14. Repositionner le raccord de moteur DEL à l'aide des agrafes de verrouillage. Vérifier qu'aucun câblage de luminaire n'est pincé ou coincé entre le moteur DEL et le boîtier du pilote. Introduire toutes les vis avant de les serrer pour vous assurer que leur filetage est intact. Terminer de serrer les huit (8) vis de montage du couvercle à un couple de 23 po-lb (2,6 N-m) en utilisant la séquence de serrage indiquée à la figure 1.
15. Remplacer toute vis de couvercle endommagée ou manquante. Consulter le fabricant pour les pièces de rechange.

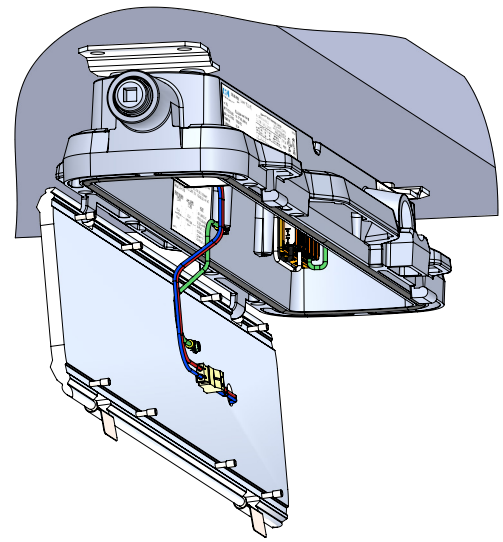


Figure 2. Raccord de moteur DEL en position ouverte pour l'entretien

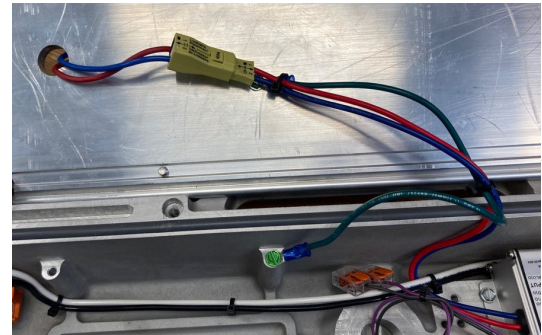


Figure 3. Acheminement des fils du moteur DEL PLLA2

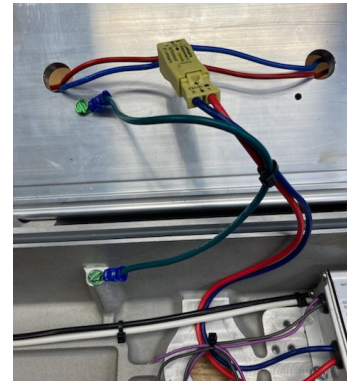


Figure 4. Acheminement des fils du raccord de moteur DEL PLLA4

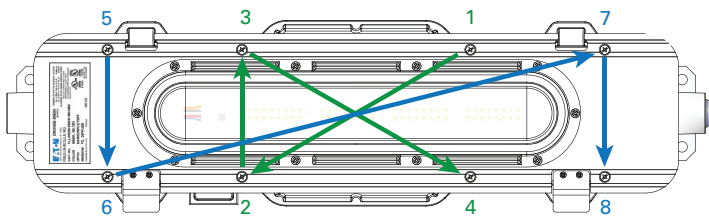


Figure 1. Emplacement des vis du boîtier du pilote PLLA2

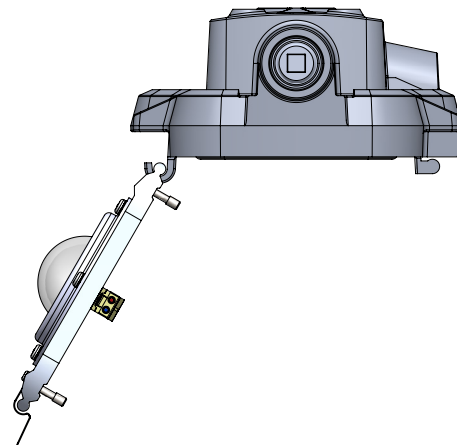


Figure 5. Retrait et installation du raccord de moteur DEL

Renseignements pour commander

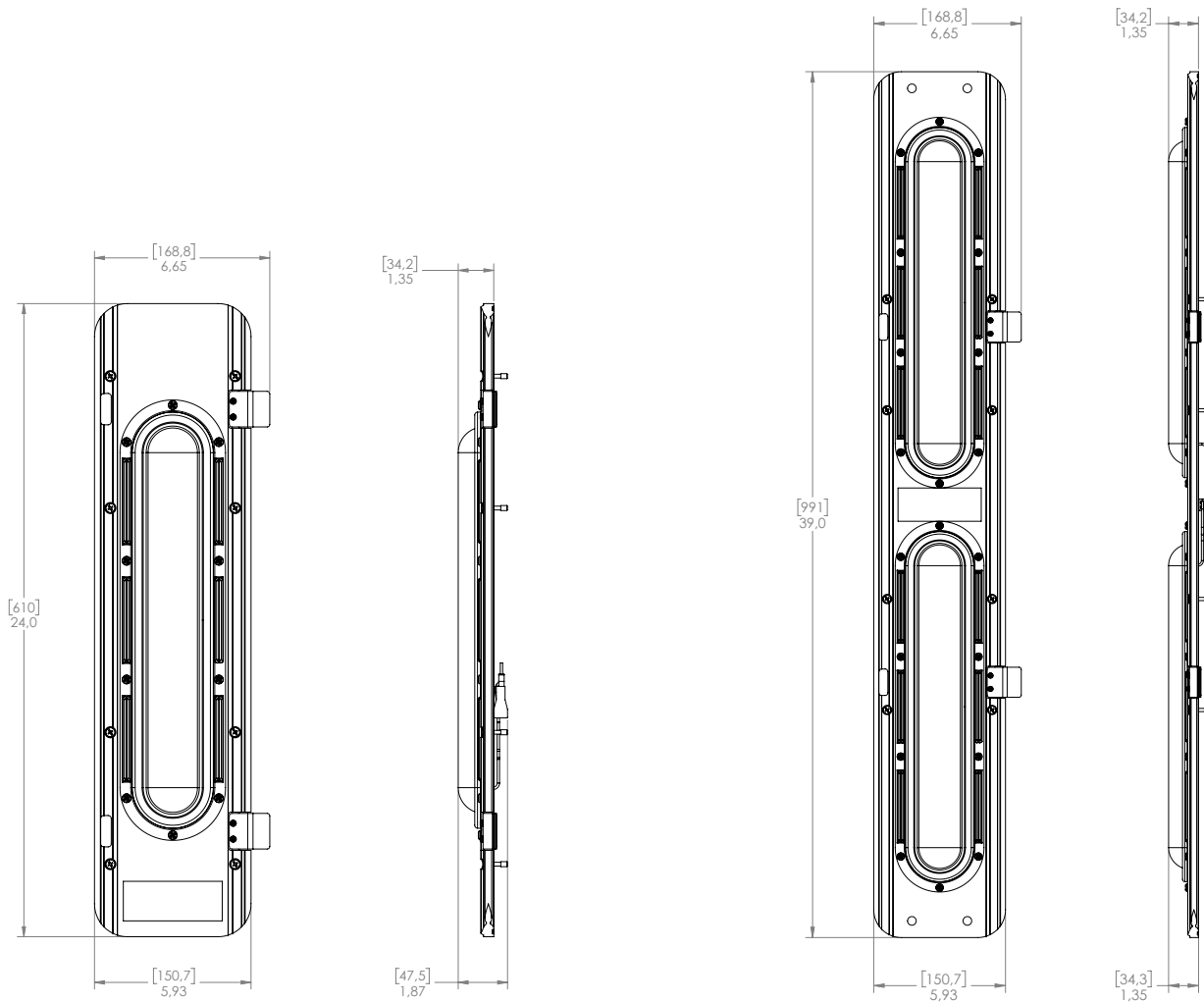
Exemple de numéro de pièce

PLLAW4N-S903-P-M2

Raccord de moteur DEL linéaire Champ Pro PLLA-M2, blanc chaud, 4 pi, modèle à faisceau étroit, lentille en polycarbonate transparent, peinture époxy grise

PLLA	W	4	N	- S903 -	P	- M2
Série			Optique			
PLLA	Luminaire linéaire à DEL Champ Pro PLLA		VIDE	Standard (large)		
			N	Étroit (à défilement absolu)		
Température de couleur	Longueur/lumens	Lentille	Finition			
VIDE	4	VIDE	VIDE	Aluminium naturel		
Blanc froid, 5000K, IRC de 80	Longueur de 4 pi, 8 000 lm	S891	Verre transparent	P	Peint (gris, époxy)	
N	2	S903	Verre diffus	WH	Peint (blanc, époxy)	
Blanc neutre, 4000K, IRC de 80	Longueur de 2 pi, 4 000 lm	S903D	Polycarbonate transparent			
W			Polycarbonate diffus			
Blanc chaud, 3000K, IRC de 80						

Communiquer avec l'usine pour obtenir les numéros de commande



Raccord de moteur DEL PLLA2

Raccord de moteur DEL PLLA4

SCHÉMAS DE CÂBLAGE

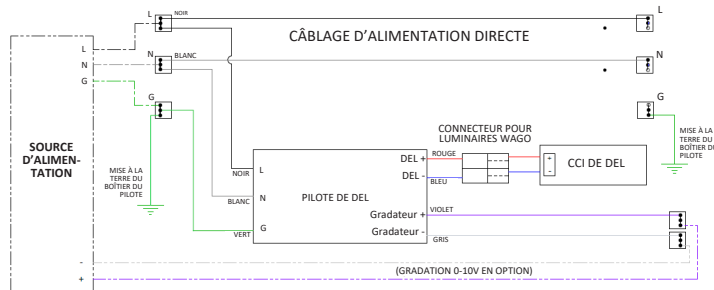


Figure 6A. Schéma de câblage standard du luminaire UNV1 de 2 pi

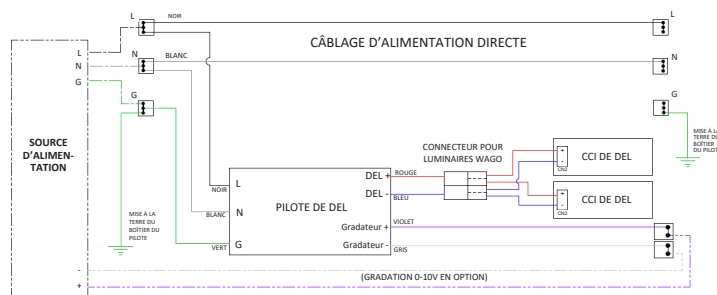


Figure 6B. Schéma de câblage standard du luminaire UNV1 de 4 pi

Variante	Signal	Couleur du fil : Pilote UNV1
Toutes	Ligne	Noir
	Conducteur neutre	Blanc
	Mise à la terre	Vert
	DEL +	Rouge
	DEL -	Bleu
	Gradateur +	Violet
Gradateur -	Gris	

Figure 6C. Couleurs du câblage du luminaire UNV1

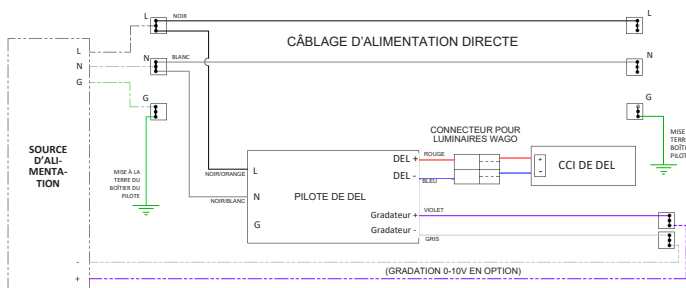


Figure 7A. Schéma de câblage standard du luminaire UNV34 de 2 pi

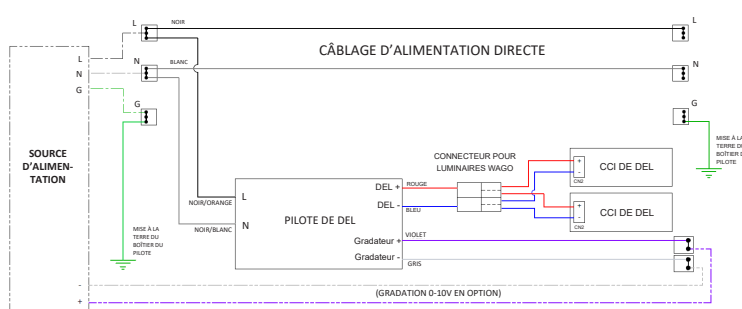


Figure 7B. Schéma de câblage standard du luminaire UNV34 de 4 pi

Variante	Signal	Couleur du fil : Pilote UNV34
Toutes	Ligne	Noir/orange
	Conducteur neutre	Noir/blanc
	Mise à la terre	Vert
	DEL +	Rouge
	DEL -	Bleu
	Gradateur +	Violet
Gradateur -	Gris	

Figure 7C. Couleurs du câblage du luminaire UNV34

ENTRETIEN GÉNÉRAL

1. Effectuer régulièrement des inspections visuelles, électriques et mécaniques. Le programme d'entretien sera déterminé par l'environnement et la fréquence d'utilisation. Il est toutefois recommandé d'effectuer une inspection au moins une fois par an. Nous recommandons un programme d'entretien électrique préventif conforme au bulletin NFPA 70B de la National Fire Protection Association : Recommended Practice for Electrical Equipment Maintenance (pratiques recommandées pour l'entretien de l'équipement électrique) [www.nfpa.org].
2. La lentille doit être nettoyée à intervalles réguliers pour s'assurer d'un bon éclairage continu. Pour le nettoyage, essuyer la lentille avec un chiffon humide et propre. Au besoin, utiliser un savon doux ou un nettoyant liquide, comme Collinite NCF ou Duco no. 7. Ne pas utiliser d'abrasif ni de nettoyant fortement alcalin ou acide. Cela pourrait causer des dommages.
3. Rechercher la présence de décoloration sur les fils ou sur d'autres composants indiquant une surchauffe, de pièces endommagées ou d'infiltration d'eau ou de corrosion à l'intérieur indiquant une fuite. Remplacer tous les composants usés, endommagés ou défectueux, et nettoyer les joints d'étanchéité avant de remettre le luminaire sous tension.
4. Vérifier que tous les raccordements électriques sont propres et bien serrés. Vérifier que toutes les pièces sont bien assemblées sur le plan mécanique.
5. Vérifier et resserrer tout l'équipement de montage.

PIÈCES DE RECHANGE

Les luminaires linéaires à DEL Crouse-Hinds d'Eaton sont conçus pour offrir un éclairage fiable pendant de nombreuses années. Toutefois, si cela s'avérait nécessaire, Il est possible de se procurer des pièces de rechange auprès d'un distributeur Crouse-Hinds autorisé. De l'assistance peut également être obtenue auprès d'un représentant local Crouse-Hinds ou du service après-vente de la division Crouse-Hinds d'Eaton au 1201 Wolf Street, Syracuse, New York 13208, numéro de téléphone 1 866 764-5454.

Toutes les déclarations et les informations techniques contenues dans le présent document sont basées sur des renseignements et des essais que nous croyons fiables. Leur exactitude ou leur exhaustivité ne sont pas garanties. Conformément aux conditions de vente de la division Crouse-Hinds d'Eaton, et étant donné que les conditions d'utilisation sont indépendantes de notre volonté, l'acheteur doit déterminer si le produit convient à l'utilisation prévue et assume tous les risques et toutes les responsabilités associées.

LED lineal Champ® Pro

Conexiones del motor de luz LED de la serie PLLA M2

Información de instalación y mantenimiento

CONSERVE ESTAS INSTRUCCIONES PARA FUTURAS REFERENCIAS

APLICACIÓN

Las conexiones del motor de luz LED serie PLLA M2 son adecuadas para su uso en las siguientes ubicaciones tal como lo define el Código Eléctrico Nacional (NEC®):

Se debe instalar la luminaria ensamblada de acuerdo con el Código Eléctrico Nacional, NFPA70, y los requisitos de la Oficina Estadounidense de Envíos y la Guardia Costera CG-259.

NEC:

- Ubicación húmeda, IP66/67, Tipo 4X

CEC:

- Ubicación húmeda, IP66/67, Tipo 4X

Las conexiones del motor de luz LED de la serie PLLA M2 se deben utilizar con conexiones de luces para ubicaciones peligrosas Crouse-Hinds de la lista UL, y los números de catálogo comienzan con PLLA y deben terminar con el sufijo M2.

Estándares UL:

- UL1598 Luminarias, UL1598A Marina
- UL8750

Estándar CSA:

- CSA C22.2 N.º 250

Consulte la placa de identificación de la conexión del motor de luz LED para obtener información específica sobre la clasificación, las calificaciones y el modelo.

La construcción de la conexión del motor de luz LED lineal está diseñada para el uso interno y externo en zonas marítimas y húmedas, en donde puede encontrarse presente humedad, tierra, corrosión, vibración y uso brusco.



ADVERTENCIA

Para evitar el riesgo de incendios, explosiones o descargas eléctricas, solo un electricista calificado debe instalar, inspeccionar y realizar mantenimiento a este producto, de conformidad con los códigos eléctricos aplicables.



ADVERTENCIA

Para evitar descargas eléctricas, asegúrese de que la energía eléctrica esté en OFF (APAGADO) antes y durante la instalación y el mantenimiento. La luminaria debe contar con un sistema de cableado adecuado según el NEC con un conductor de conexión a tierra para el equipo. Para evitar quemaduras en las manos, asegúrese de que el lente y la lámpara estén fríos al momento de realizar el mantenimiento.



ADVERTENCIA

Para evitar una explosión, asegúrese de que el voltaje de suministro sea el mismo que el voltaje de la luminaria. No instale en lugares en que las temperaturas de funcionamiento señaladas superen la temperatura de ignición en una atmósfera peligrosa. No opere a temperaturas ambientales por encima de las indicadas en la placa de identificación de la luminaria. Use solo piezas de repuesto de Crouse-Hinds de Eaton. Comuníquese con Crouse-Hinds de Eaton para obtener información sobre la reparación del producto. Use un cableado de suministro adecuado como se especifica en la placa de identificación de la luminaria. Todos los sellos de las juntas deben estar limpios. Antes de abrir la luminaria, debe desconectarse la alimentación eléctrica. Debe mantenerse bien cerrado cuando se encuentre en funcionamiento.



ADVERTENCIA

No deje la luminaria colgando ni la flexione en un soporte a la vez. El incumplimiento de las normas resultará en la rotura del soporte y en posibles lesiones o en la muerte.



ADVERTENCIA

Para minimizar el riesgo de descarga estática, limpie el lente con un paño limpio y húmedo.



ADVERTENCIA

No afloje ni abra los tornillos de la junta del compartimento del bisel o del LED ya que no puede repararse.



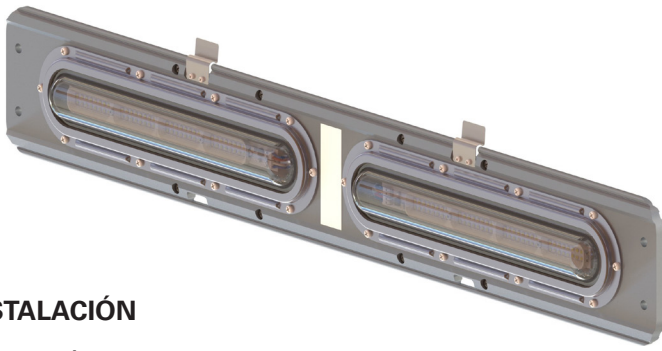
INSTALACIÓN

A. CONEXIÓN DEL MOTOR DE LUZ PLLAX2Y-ZZZZ-M2

Donde:

- "x" = temperatura de color LED (CCT)
- "y" = opción reflector
- "zzzz" = opción ventana

1. Asegúrese de desenergizar el circuito y verificarlo correctamente antes de abrir la luminaria LED y realizar cualquier tarea de mantenimiento.
2. Asegúrese de que todos los tornillos de la cubierta del controlador estén sin la carcasa del controlador (consulte la Figura 1). Los tornillos son de tipo cautivo y no deben quitarse completamente del conjunto de motor de luz.
3. Los sujetadores de retención están integrados en el subconjunto de motor de luz y están diseñados para ayudar a acceder a la carcasa del controlador.
4. Tire de los sujetadores de retención para liberar el motor de luz de la carcasa del controlador y gire el motor de luz a la posición abierta mientras el motor de luz se apoya en los ganchos de la carcasa del controlador (consulte la Figura 2).
5. Ubique y quite el precinto que se utiliza para asegurar el cableado de entrada del motor de luz LED (consulte la Figura 3). Tenga cuidado al quitar el precinto para que no se dañen los cables.
6. Desconecte el enchufe de entrada del conector del motor de luz LED del enchufe de salida del controlador LED.
7. Quite el tornillo de conexión a tierra del conector del motor de luz LED.
8. La conexión del motor de luz LED debe estar ahora desconectada y puede levantarse de los ganchos de las carcasas de los controladores de la luminaria (consulte la Figura 5).
9. Desembale el conjunto de conexión del motor de luz LED e inspeccione si hay defectos o faltan componentes.
10. Cuelgue el conector del motor de luz LED en los ganchos de la carcasa del controlador como se muestra en la Figura 5.
11. Conecte el cable de conexión a tierra al conector del motor de luz LED. Ajuste los sujetadores con un torque de 20 in-lb (2,3 N-m).
12. Dirija el motor de luz LED y el cableado de salida del controlador LED e instale la cinta para cables como se indica en la Figura 3. Recorte el exceso de material de la cinta para cables.
13. Conecte el enchufe del cableado de salida del controlador LED al enchufe de entrada del motor de luz LED, asegurándose de que esté bien asentado.
14. Vuelva a colocar el conector del motor de luz LED con sujetadores de enganche. Verifique que no haya cables de la luminaria atrapados entre el motor de luz y la carcasa del controlador. Coloque todos los tornillos antes de apretarlos, asegurándose de que ninguno esté con el enrosque en falso. Termine de apretar los ocho (8) tornillos de montaje de la cubierta con un torque de 23 in-lb (2,6 N-m) con la secuencia de atornillado indicada en la Figura 1.
15. Reemplace cualquier tornillo de la cubierta que esté dañado o perdido. Consulte con la fábrica por las piezas de repuesto.



INSTALACIÓN

B. CONEXIÓN DEL MOTOR DE LUZ PLLAX4Y-ZZZZ-M2

Donde:

- "x" = temperatura de color LED (CCT)
- "y" = opción reflector
- "zzzz" = opción ventana

1. Asegúrese de desenergizar el circuito y verificarlo correctamente antes de abrir la luminaria LED y realizar cualquier tarea de mantenimiento.
2. Asegúrese de que todos los tornillos de la cubierta del controlador estén sin la carcasa del controlador (consulte la Figura 1). Los tornillos son de tipo cautivo y no deben quitarse completamente del conjunto de motor de luz.
3. Los sujetadores de retención están integrados en el subconjunto de motor de luz y están diseñados para ayudar a acceder a la carcasa del controlador.
4. Tire de los sujetadores de retención para liberar el motor de luz de la carcasa del controlador y gire el motor de luz a la posición abierta mientras el motor de luz se apoya en los ganchos de la carcasa del controlador (consulte la Figura 2).
5. Ubique y quite el precinto que se utiliza para asegurar el cableado de entrada del motor de luz LED (consulte la Figura 4). Tenga cuidado al quitar el precinto para que no se dañen los cables.
6. Desconecte el enchufe de entrada del conector del motor de luz LED del enchufe de salida del controlador LED.
7. Quite el tornillo de conexión a tierra del conector del motor de luz LED.
8. La conexión del motor de luz LED debe estar ahora desconectada y puede levantarse de los ganchos de las carcasas de los controladores de la luminaria (consulte la Figura 5).
9. Desembale el conjunto de conexión del motor de luz LED e inspeccione si hay defectos o faltan componentes.
10. Cuelgue el conector del motor de luz LED en los ganchos de la carcasa del controlador como se muestra en la Figura 5.
11. Conecte el cable de conexión a tierra al conector del motor de luz LED. Ajuste los sujetadores con un torque de 20 in-lb (2,3 N-m).
12. Dirija el motor de luz LED y el cableado de salida del controlador LED e instale la cinta para cables como se indica en la Figura 4. Recorte el exceso de material de la cinta para cables.
13. Conecte el enchufe de cableado de salida del controlador LED al enchufe de entrada de conexión del motor de luz LED y asegúrese de que el enchufe esté completamente asentado.
14. Vuelva a colocar el conector del motor de luz LED con sujetadores de enganche. Verifique que no haya cables de la luminaria atrapados entre el motor de luz y la carcasa del controlador. Coloque todos los tornillos antes de apretarlos, asegurándose de que ninguno esté con el enrosque en falso. Termine de apretar los ocho (8) tornillos de montaje de la cubierta con un torque de 23 in-lb (2,6 N-m) con la secuencia de atornillado indicada en la Figura 1.
15. Reemplace cualquier tornillo de la cubierta que esté dañado o perdido. Consulte con la fábrica por las piezas de repuesto.

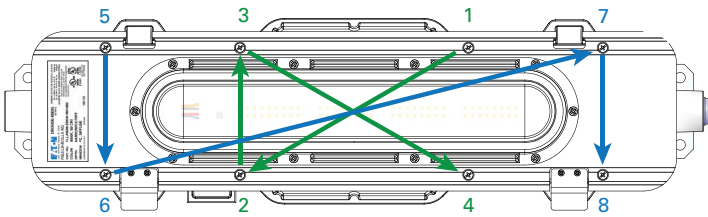


Figura 1. Ubicaciones de los tornillos de la carcasa del controlador PLLA2

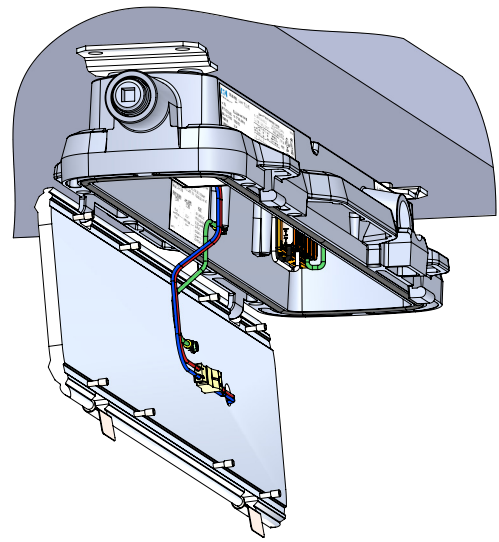


Figura 2. Posición de servicio abierta de la conexión del motor de luz LED

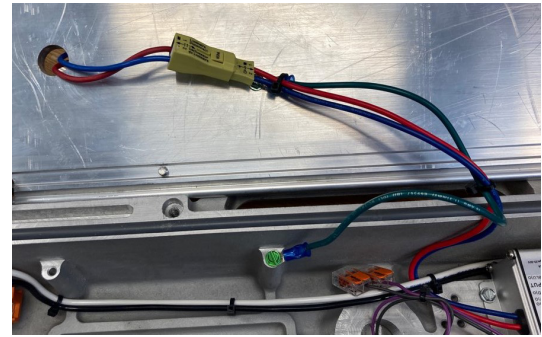


Figura 3. Tendido del cable del motor de luz LED PLLA2

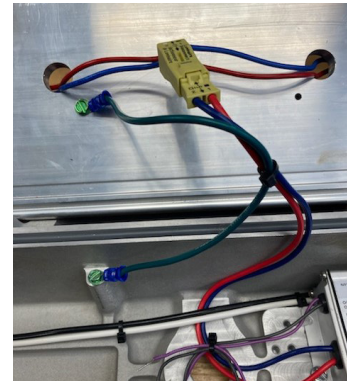


Figura 4. Tendido del cable de conexión del motor de luz LED PLLA4

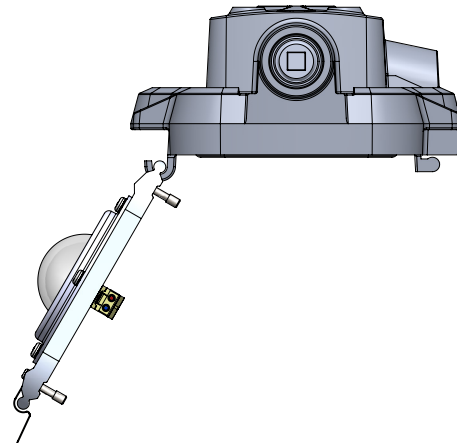


Figura 5. Extracción o instalación de la conexión del motor de luz LED

Información de pedidos

Ejemplo de números de pieza

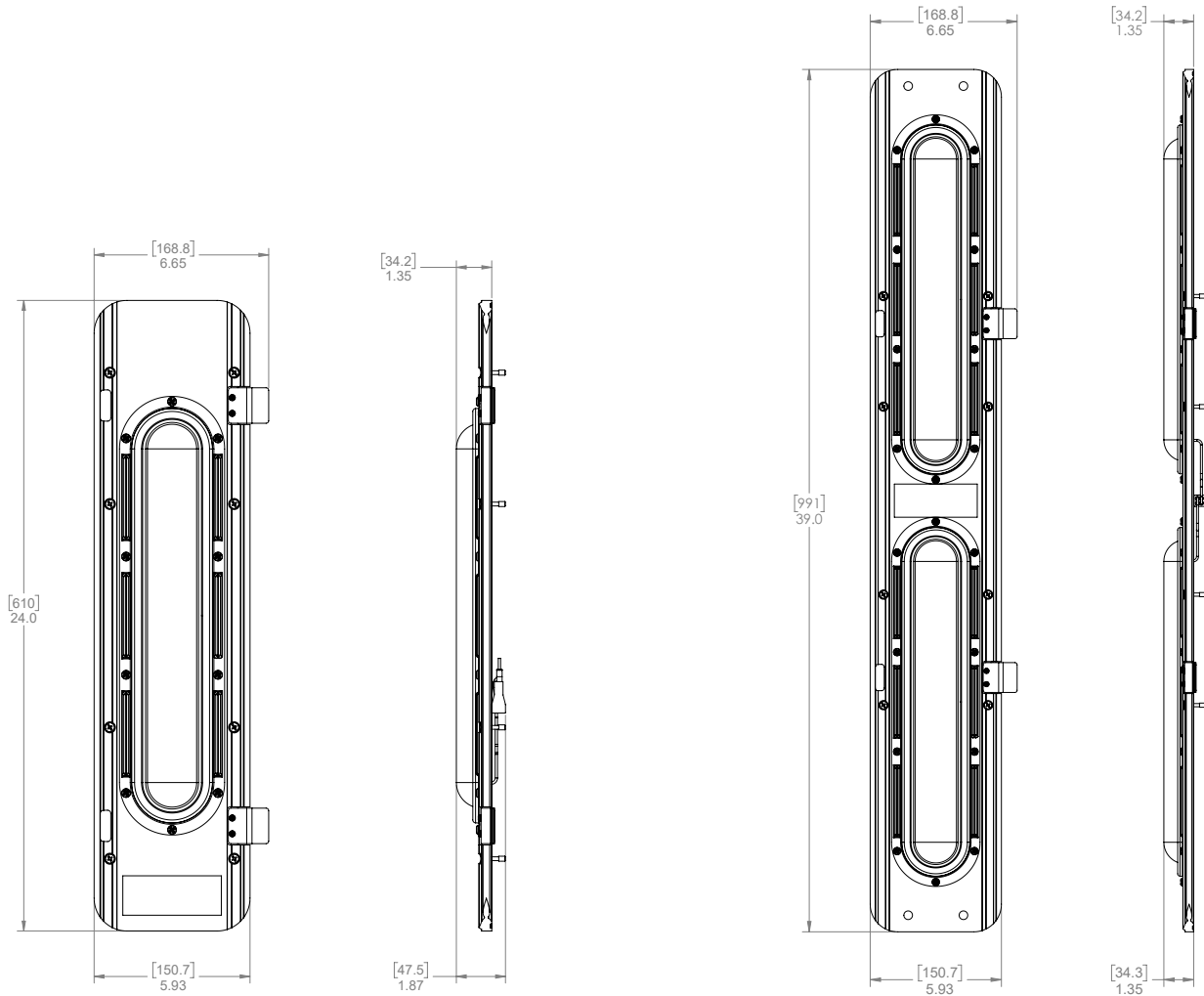
PLLAW4N-S903-P-M2

Conexión del motor de luz LED lineal Champ Pro PLLA-M2, blanco cálido, 4 pies, patrón de luz estrecho, lente de policarbonato transparente, pintura epoxi gris

PLL A W 4 N - S903 - P - M2

Serie		Óptica		Temperatura del color		Longitud o lúmenes		Lente		Finalizar	
PLL A	Luminaria LED lineal Champ Pro PLLA	EN BLANCO	Estándar (ancho)	EN BLANCO	Blanco frío, 5000 K, 80 CRI	4	4 pies de longitud, 8000 lúmenes	EN BLANCO	Vidrio transparente	EN BLANCO	Aluminio natural
		N	Estrecho (corte completo)	N	Blanco neutro, 4000 K, 80 CRI	2	2 pies de longitud, 4000 lúmenes	S891	Vidrio difuso	P	Pintado (epoxi gris)
				W	Blanco cálido, 3000 K, 80 CRI			S903	Policarbonato transparente	BLANCO	Pintado (epoxi blanco)
								S903D	Policarbonato difuso		

Comuníquese con la fábrica para obtener los números de pedido



Conexión del motor de luz LED PLLA2

Conexión del motor de luz LED PLLA4

MANTENIMIENTO GENERAL

1. Realice inspecciones visuales, eléctricas y mecánicas de manera regular. El entorno y la frecuencia de uso determinarán cuándo debe realizarse el mantenimiento. Sin embargo, se recomienda que las inspecciones se realicen, al menos, una vez al año. Se recomienda un programa de mantenimiento preventivo eléctrico, según se describe en el Boletín de la Asociación Nacional de Protección contra Incendios (del inglés National Fire Protection Association, NFPA) n.º 70B: Práctica recomendada para el mantenimiento del equipo eléctrico (www.nfpa.org).
2. Los lentes deben limpiarse periódicamente para garantizar el rendimiento continuo de la luz. Para realizar la limpieza de los lentes, utilice un paño húmedo y limpio. Si esto no es suficiente, utilice un jabón suave o limpiador líquido como Collinite NCF o Duco #7. No utilice un limpiador abrasivo y alcalino fuerte o un limpiador ácido. Puede provocar daños.
3. Verifique visualmente en busca de calentamiento indebido evidenciado por la decoloración de los cables u otros componentes, partes dañadas o derrame evidenciado por agua o corrosión en el interior. Reemplace todos los componentes gastados, dañados o de mal funcionamiento y limpie los sellos de las juntas antes de poner de nuevo en servicio a la luminaria.
4. Realice una verificación eléctrica para asegurarse de que todas las conexiones se encuentren limpias y apretadas. Realice una verificación mecánica para asegurarse de que todas las partes se encuentren montadas adecuadamente.
5. Compruebe y vuelva a apretar todos los accesorios de montaje con los torques correspondientes

PIEZAS DE REPUESTO

La luminaria LED lineal de Crouse-Hinds de Eaton está diseñada para proporcionar años de rendimiento de iluminación segura. Sin embargo, si surge la necesidad de buscar piezas de repuesto, están disponibles a través del distribuidor autorizado de Crouse-Hinds de Eaton. Asimismo, se puede obtener asistencia a través de su representante local de Crouse-Hinds de Eaton o el Departamento de Servicios de Ventas Crouse-Hinds de Eaton, 1201 Wolf Street, Syracuse, Nueva York 13208, teléfono 866-764-5454.

Todas las declaraciones, la información técnica y las recomendaciones contenidas en este documento se basan en información y pruebas que consideramos confiables. No se garantiza que estas sean precisas o estén completas. De acuerdo con los "Términos y Condiciones de Venta" de la división Crouse-Hinds de Eaton, y dado que las condiciones de uso se encuentran fuera de nuestro control, el comprador debe determinar la idoneidad del producto para su uso indicado, y asume todos los riesgos y responsabilidades al respecto.