

# Pro-Gard LED Luminaires

## P2L Series Industrial LED Lighting

### Installation & Maintenance Information

**COOPER** Crouse-Hinds  
IF 1627

**SAVE THESE INSTRUCTIONS FOR FUTURE REFERENCE**

#### APPLICATION

P2L Series Luminaire construction is designed for use indoors and outdoors in marine and wet locations, where moisture, dirt, corrosion, vibration, and rough usage may be present.

- NEMA 4X, Pendant Mount
- NEMA 3X, Wall and Ceiling Mount
- IP66
- UL1598A Marine, Pendant Mount
- UL1598 Wet Locations, Wall and Ceiling Mount
- cUL

P2L Series may be wired to 120 - 240 Volts AC 50/60 Hz, or 277 Volts 50/60 Hz, or 12-24 Volts DC.

#### Electrical ratings:

##### AC:

- 120-240/277 VAC, 50/60 Hz
- 0.2-0.4/0.1 Amps
- <10A inrush current @115V, <20A @230V
- 25W max.

##### DC:

- 12-24 VDC
- 1.2-1.7 Amps
- 34W max.

#### ⚠ WARNING

To avoid the risk of fire, explosion, or electric shock, this product should be installed, inspected, and maintained by a qualified electrician only, in accordance with all applicable electrical codes.

#### ⚠ WARNING

##### To avoid electric shock:

Be certain electrical power is OFF before and during installation and maintenance.

Luminaire must be supplied by a wiring system with an equipment grounding conductor.

##### To avoid burning hands:

Make sure lens and housing are cool when performing maintenance.

#### ⚠ WARNING

##### To avoid explosion:

Make sure the supply voltage is the same as the luminaire voltage.

Do not install where the marked operating temperatures exceed the ignition temperature of the hazardous atmosphere.

Do not operate in ambient temperatures above those indicated on the luminaire nameplate.

Use proper supply wiring as specified on the luminaire nameplate.

All gasket seals must be clean and undamaged.

Before opening, ensure hazardous gases are not present. Electrical power to the luminaire must be turned off. Keep tightly closed when in operation.

#### INSTALLATION

##### 1. To install new wall mount with wall-mounted junction box:

- Mark the desired mounting location and drill holes for ¼" or 6.5 mm diameter hardware (not supplied). Secure the junction box in place. Place gasket against mounting surface of the wall mount. Align holes in the wall mount bracket with the tapped holes in the junction box, and insert the screws supplied with the junction box into the holes. Tighten mounting hardware to 30 lb.-in. (3.4 N-m).
- Pull wires into the mounting module. Lubricate pipe plugs with HTL lubricant and close all unused conduit entries. Tighten pipe plugs to 35 lb.-ft. (47.5 N-m).
- Pull wires through the center opening in the VLHR adapter cover. Slip the keyhole slots in the VLHR adapter cover over the two (2) screws in the head of the wall mount (see Figure 1). Rotate the VLHR cover and lightly snug both screws. In the same order, torque each screw to 20 lb.-in. (2.3 N-m).



FIGURE 1

- For pendant mounting: lubricate hub thread with Cooper Crouse-Hinds STL lubricant. Thread the pendant cover onto the NPT conduit until tight. Tighten set-screw in hub using a 5/64 inch (2.0 mm) hex allen wrench (see Figure 2). Torque to 16 lb.-in. (1.81 N-m).
- Attach the LED housing.
  - Hang the assembly on the hinge of the adapter module (see Figure 3).
  - Pull wiring into cover.
  - Connect cover ground lead with fork terminal to ground screw on LED housing. Tighten ground screw (see Figure 4).
  - Connect supply wires to the LED driver input leads per the appropriate wiring diagram, using methods that comply with all applicable codes. Tighten all electrical connections.
  - Close LED housing onto adapter cover, ensuring that wires are not caught between the cover and LED housing. Tighten three (3) screws provided using a 3/16 inch (4.7 mm) hex allen wrench (see Figure 5). Torque to 30 lb.-in. (3.4 N-m).

#### To install to existing Pro-Gard mounts:

**NOTE:** Pro-Gard LED can be mounted to existing surface-mounted ceiling junction box VXF or VXFT, or to wall mount arm VXHT only.

- Loosen the mounting screws on the existing mount. Remove old luminaire, including the VHF adapter section, leaving mount in place. Keep the two luminaire mounting screws in place in the existing mount.
  - Clean all debris from the luminaire mounting surface using mild soap or a liquid cleaner such as Collinite NCF or Duco #7.
  - Slip the keyhole slots of the VLHR adapter cover over the screws on the mount. Twist the VLHR counterclockwise to lock it in place.
  - Snug the two screws, and then, in the same order, torque each screw to 20 lb.-in. (2.3 N-m).
- Attach the LED housing.
    - Hang the assembly on the hinge of the adapter module (see Figure 3).
    - Pull wiring into cover.
    - Connect cover ground lead with fork terminal to ground screw on LED housing. Tighten ground screw (see Figure 4).
    - Connect supply wires to the LED driver input leads per the appropriate wiring diagram, using methods that comply with all applicable codes. Tighten all electrical connections.
    - Close LED housing onto adapter cover, ensuring that wires are not caught between the cover and LED housing. Tighten three (3) screws provided using a 3/16 inch (4.7 mm) hex allen wrench (see Figure 5). Torque to 30 lb.-in. (3.4 N-m).

#### LED Housing Ground Screw

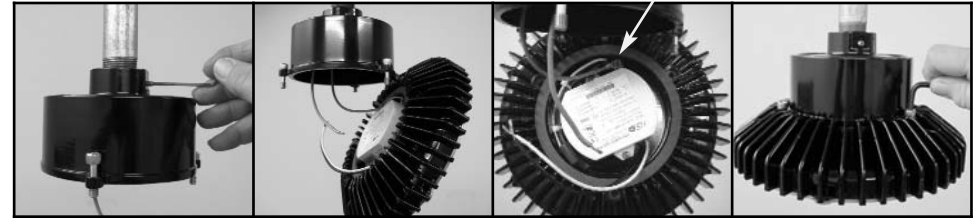


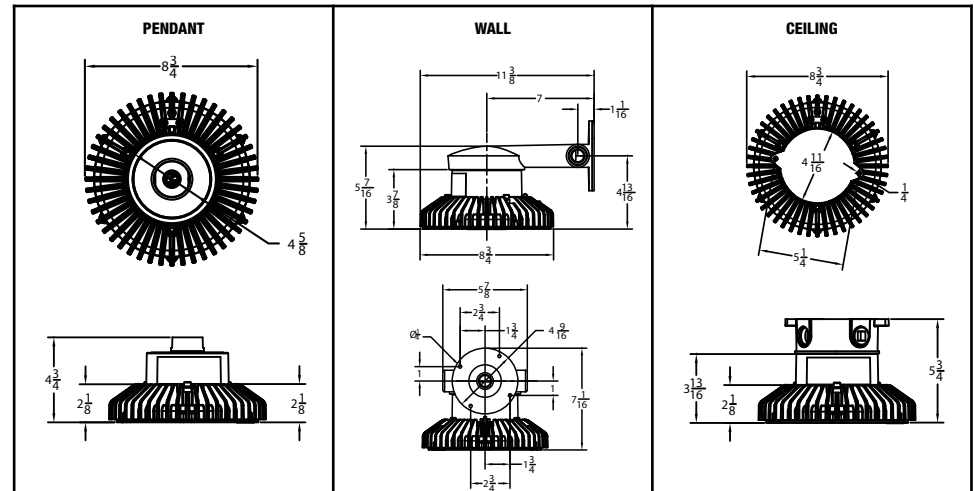
FIGURE 2

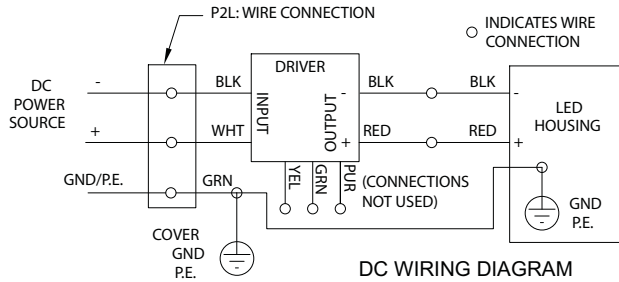
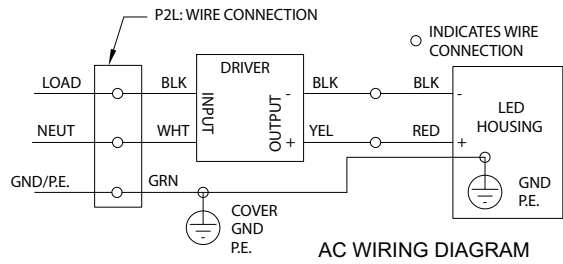
FIGURE 3

FIGURE 4

FIGURE 5

#### DIMENSIONS





### FIELD ASSEMBLED FIXTURES

Complete lighting fixture consists of cover, optional wall or junction box, and LED housing

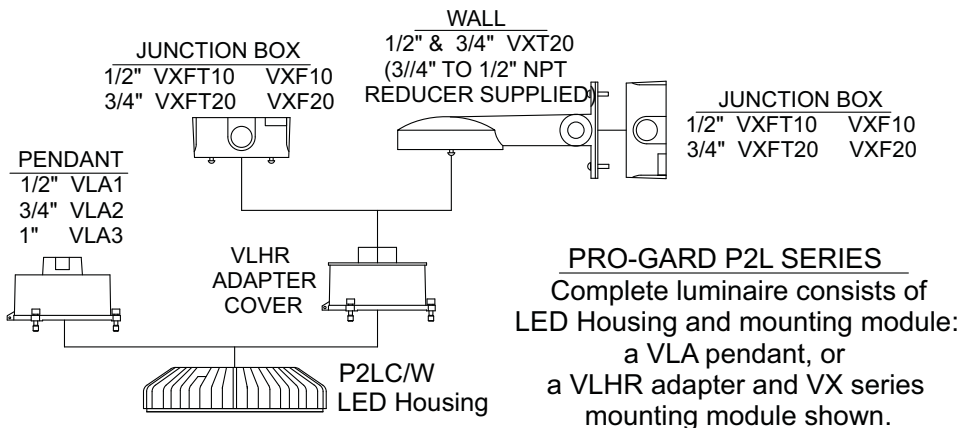


FIGURE 6

### MAINTENANCE

1. Perform visual, electrical, and mechanical inspections on a regular basis. The environment and frequency of use should determine this. However, it is recommended that checks be made at least once a year. We recommend an Electrical Preventive Maintenance Program as described in the National Fire Protection Association Bulletin NFPA No. 70B: Recommended Practice For Electrical Equipment Maintenance ([www.nfpa.org](http://www.nfpa.org)).
2. The lens should be cleaned periodically to ensure continued lighting performance. To clean, wipe the lens with a clean, damp cloth. If this is not sufficient, use a mild soap or a liquid cleaner such as Collinite NCF or Duco #7. Do not use an abrasive, strong alkaline, or acid cleaner. Damage may result.
3. Visually check for undue heating evidenced by discoloration of wires or other components, damaged parts, or leakage evidenced by water or corrosion in the interior. Replace all worn, damaged, or malfunctioning components, and clean gasket seals before putting the luminaire back into service.
4. Electrically check to make sure that all connections are clean and tight.
5. Mechanically check that all parts are properly assembled.
6. To prevent heat build-up, remove dust from the fins on the LED housing, using a soft brush or air pressure.

### REPLACEMENT PARTS

Cooper Crouse-Hinds P2L Series luminaires are designed to provide years of reliable lighting performance. However, should the need for replacement parts arise, they are available through your authorized Cooper Crouse-Hinds distributor. Assistance may also be obtained through your local Cooper Crouse-Hinds representative.

Cooper Crouse-Hinds Sales Service Department, P.O. Box 4999, Syracuse, New York 13221, Phone (315) 477-7000.

### LED MODULE REPLACEMENT INSTRUCTIONS

1. Turn off all electrical power to the luminaire before opening.
2. Loosen captive cover screws, open luminaire, and leave hanging on the support hinge.
3. Disconnect supply wire from the luminaire and remove LED housing.
4. Remove any gasket material or debris from the bottom of the adapter cover.
5. Install new LED housing:
  - a. Hang the LED housing on the hinge of the adapter cover (see Figure 3).
  - b. Connect cover ground lead with fork terminal to ground screw on LED housing. Tighten ground screw (see Figure 4).
  - c. Connect supply wires to the LED driver input leads per the appropriate wiring diagram, using methods that comply with all applicable codes. Tighten all electrical connections.
  - d. Close LED housing onto adapter cover, ensuring that wires are not caught between the cover and the LED housing. Tighten three (3) cover screws using a 3/16 inch (4.7 mm) hex allen wrench (see Figure 5). Torque to 30 lb.-in. (3.4 N-m).

### LED DRIVER REPLACEMENT INSTRUCTIONS

1. Turn off all electrical power to the luminaire before opening.
2. Loosen captive cover screws, open luminaire, and leave hanging on the support hinge.
3. Disconnect supply wire from the luminaire and remove LED housing.
4. Remove any gasket material or debris from the bottom of the adapter cover.
5. Install new LED driver:
  - a. Disconnect driver output leads. Remove and set aside screws holding the LED driver to the LED housing. Remove driver.
  - b. Place new driver into housing, orienting it so that the output wires are next to the wires for the LEDs. Align mounting feet with holes in housing.
  - c. Install mounting screws removed from the old driver. For NV2L units, install mounting screws through terminal block bracket and driver mounting feet. Tighten mounting screws. Strip LED lead wires to approximately 1/2 inch (12mm).
  - d. Connect driver output wires to LEDs per wiring diagrams.
  - e. For DC drivers, cap all unused leads.
6. Reinstall LED housing:
  - a. Hang the LED housing on the hinge of the adapter cover (see Figure 3).
  - b. Connect cover ground lead with fork terminal to ground screw on LED housing. Tighten ground screw (see Figure 4).
  - c. Connect supply wires to the LED driver input leads per the appropriate wiring diagram, using methods that comply with all applicable local codes. Tighten all electrical connections.
  - d. Close the LED housing on the adapter cover, ensuring that wires are not caught between the cover and the LED housing. Tighten three (3) cover screws using a 3/16 inch (4.7 mm) hex allen wrench (see Figure 5). Torque to 30 lb.-in. (3.4 N-m).

All statements, technical information and recommendations contained herein are based on information and tests we believe to be reliable. The accuracy or completeness thereof are not guaranteed. In accordance with Cooper Crouse-Hinds "Terms and Conditions of Sale," and since conditions of use are outside our control, the purchaser should determine the suitability of the product for his intended use and assumes all risk and liability whatsoever in connection therewith.

# Luminaires à DEL Pro-Gard

## Série de P2L Éclairage MENÉ Industriel

Instructions d'installation et d'entretien

**COOPER** Crouse-Hinds  
IF 1627

**CONSERVEZ CES INSTRUCTIONS POUR RÉFÉRENCE ULTÉRIEURE**

### APPLICATION

La construction du luminaire de la série P2L est conçue pour une utilisation à l'intérieur comme à l'extérieur dans des environnements marins ou humides, où l'humidité, la saleté, la corrosion, les vibrations et l'usage rigoureux peuvent être présents.

- NEMA 4X, le Mont Téléférique
- NEMA 3X, le Mur et le Mont de Plafond
- IP66
- UL1598A le Fusilier marin, le Mont Téléférique
- UL1598 les Endroits Mouillés, le Mur et le Mont de Plafond
- cUL

La Série P2L peut être branchée à 120 - 240 Volts AC 50/60 Hz, ou à 277 Volts 50/60 Hz, ou à 12-24 Volts DC.

### Caractéristiques électriques:

- |  |                   |
|--|-------------------|
| <b>CA:</b>                                   | <b>CC:</b>        |
| • 120-240/277 V CA, 50/60 Hz                 | • 12-24 V CC      |
| • 0,2-0,4/0,1 Ampères                        | • 1,2-1,7 Ampères |
| • <10 A courant d'appel @115 V, <20 A @230 V | • 34 W max.       |
| • 25 W max.                                  |                   |

### AVERTISSEMENT

Pour éviter tout risque d'incendie, d'explosion ou de choc électrique, ce produit doit être installé, inspecté et entretenu par un électricien qualifié uniquement, conformément à tous les codes d'électricité appropriés.

### AVERTISSEMENT

#### Pour éviter tout choc électrique:

Assurez-vous de COUPER le courant avant et pendant les travaux d'installation et d'entretien.

Le luminaire doit être alimenté par une installation électrique comprenant un conducteur de mise à la terre.

#### Pour éviter les brûlures aux mains:

Assurez-vous que la lentille et le caisson sont refroidis avant d'effectuer un entretien.

### AVERTISSEMENT

#### Pour éviter l'occurrence d'une explosion:

Assurez-vous que la tension d'alimentation est la même que la tension du luminaire.

Ne faites pas l'installation là où les températures de service indiquées dépassent la température d'inflammation de l'atmosphère dangereuse. N'allumez pas le luminaire si la température ambiante est supérieure à celle indiquée sur sa plaque signalétique.

Utilisez un câblage d'alimentation approprié tel que spécifié sur la plaque signalétique du luminaire.

Tous les joints d'étanchéité doivent être propres et intacts.

Avant d'ouvrir l'appareil, assurez-vous de l'absence de gaz dangereux. L'alimentation électrique du luminaire doit être coupée. Gardez l'appareil bien fermé lorsqu'il est exploité.

### INSTALLATION

#### Pour installer les luminaires muraux avec une boîte de jonction:

- Marquer la location pour le montage et percer des trous de 1/4" ou 6.5mm de diamètre (quincaillerie non incluse). Sécuriser la boîte de jonction en place. Placer le joint d'étanchéité contre la surface de montage du luminaire. Aligner les trous du support de montage avec les trous pré-perçés de la boîte de jonction, et insérer les vis fournies avec la boîte de jonction dans les trous. Serrer les vis à une pression de 30 lbs (3.4 N-m).
  - Insérer le filage à l'intérieur du module de montage. Lubrifier les bouchons avec du lubrifiant HTL et fermer toutes entrées de conduits non utilisées.
  - Sortir le filage à travers l'ouverture central du couvert d'adaptateur VLHR. Insérer le couvert adaptateur, aligner les ouvertures sur les deux (2) vis guide se trouvant dans la tête du montage mural (voir figure 1). Tourner le couvert VLHR et sécuriser légèrement les vis. Dans le même ordre, serrer toutes les vis à une pression de 20 lbs - po. (2,3 N-m).



FIGURE 1

### Pour installer les supports Pro-Gard existants:

**REMARQUE:** Le DEL Pro-Gard ne peut être monté que sur une boîte de jonction de plafond en saillie VXF ou VXFT, ou sur un bras de montage mural VXHT.

- Desserrez les vis de montage du support existant. Retirez l'ancien luminaire, y compris son adaptateur VHF tout en gardant le support en place. Laissez les deux vis de montage du luminaire à leur place dans le support existant.
- Nettoyez tous les débris de la surface de montage du luminaire en utilisant du savon doux ou un nettoyant liquide tel que le Collinite NCF ou le Ducco #7.
- Glissez les encoches des trous de serrure du couvercle de l'adaptateur VLHR sur les vis du support. Faites pivoter le VLHR vers la gauche pour le sécuriser en place.
- Ajustez les deux vis, puis, dans le même ordre, serrez chaque vis jusqu'à 20 lb-po. (2,3 N-m).

### 5. Positionnez le caisson du DEL.

- Accrochez l'ensemble à la charnière du module adaptateur (voir Figure 3).
- Passes les fils à travers le couvercle.
- Branchez le fil de terre du couvercle avec la cosse à fourche à la vis de terre du caisson du DEL. Serrez la vis de terre (voir Figure 4).
- Branchez les fils d'alimentation aux fils d'entrée de l'excitateur du DEL suivant le schéma de câblage approprié et en utilisant des méthodes conformes à tous les codes en vigueur. Serrez tous les raccordements électriques.
- Emboîtez le caisson du DEL dans le couvercle de l'adaptateur en vous assurant de ne pas coincer les fils entre le couvercle et le caisson du DEL. Serrez les trois (3) vis fournies en utilisant une clé hexagonale de 3/16 po (4,7 mm) (voir Figure 5). Serrez jusqu'à 30 lb-po (3,4 N m).

### Vis de terre du caisson du DEL

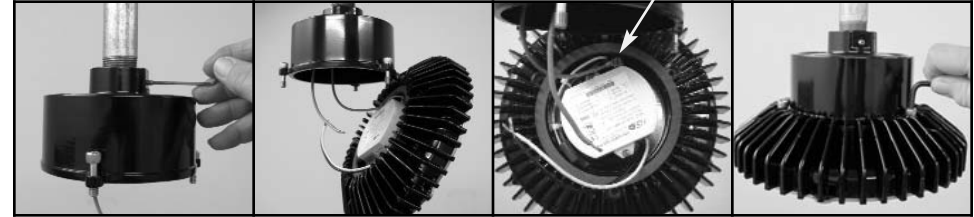


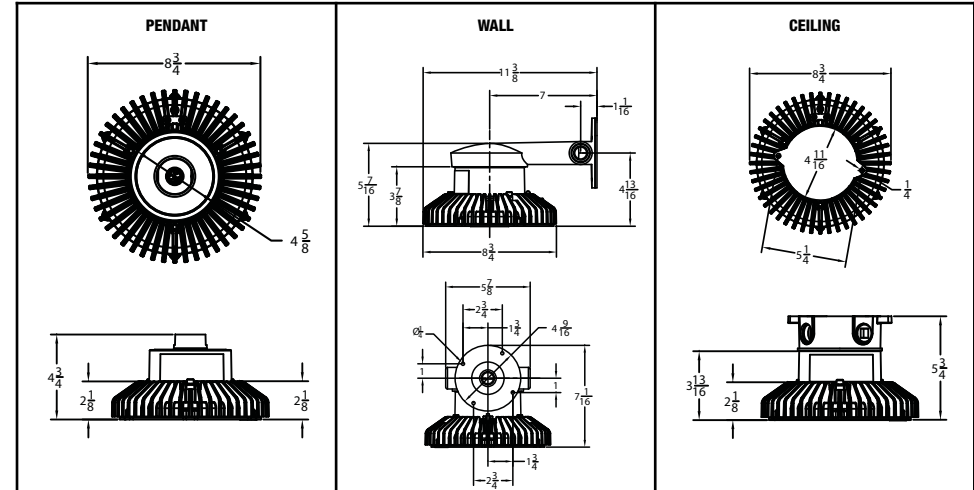
FIGURE 2

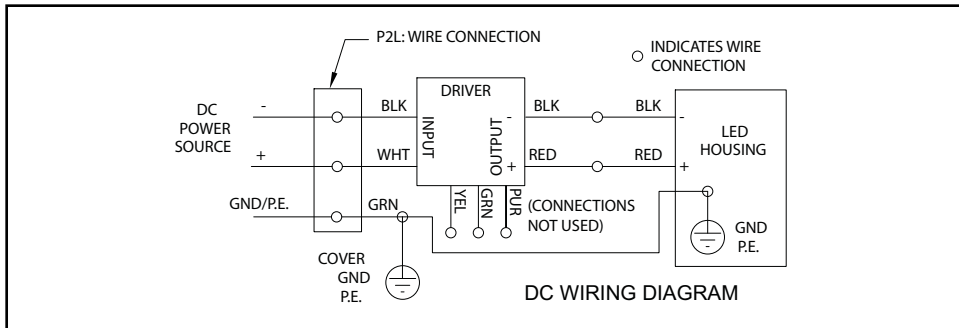
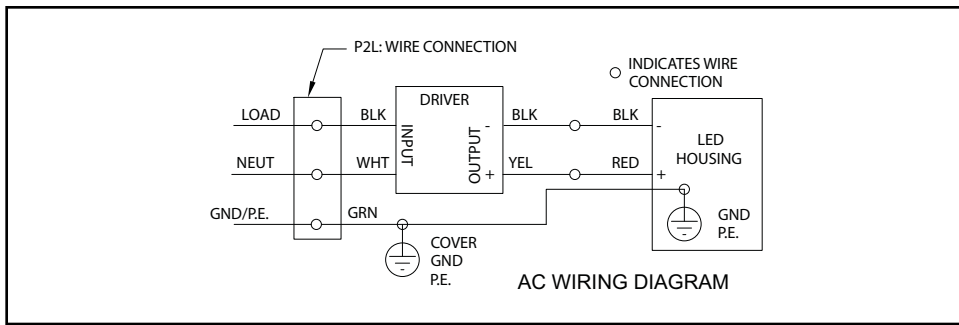
FIGURE 3

FIGURE 4

FIGURE 5

### DIMENSIONS





### LUMINAIRES ASSEMBLÉS SUR PLACE

L'ensemble complet d'un luminaire comprend le couvercle, la boîte de jonction ou murale optionnelle et le caisson du DEL.

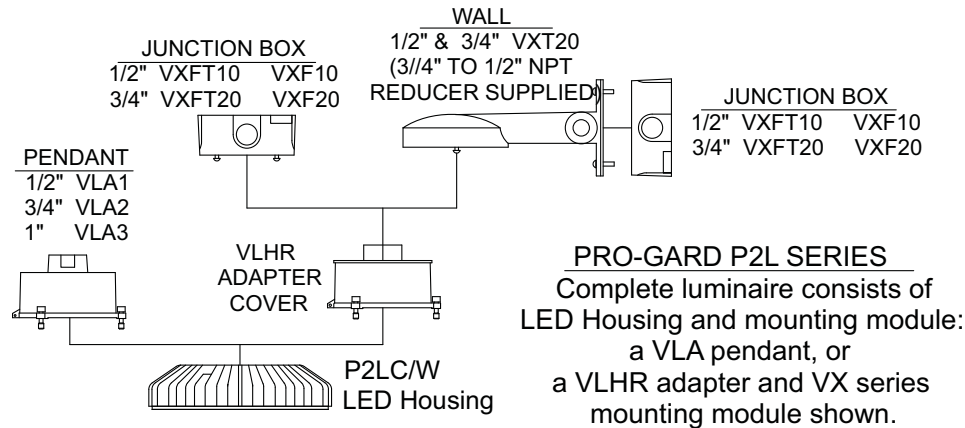


FIGURE 6

### ENTRETIEN

- À intervalles réguliers, effectuez des inspections visuelles, électriques et mécaniques. L'environnement et la fréquence d'utilisation serviront à déterminer ces intervalles. Toutefois, il est recommandé que ces inspections soient entreprises moins une fois par an. Nous recommandons un programme d'entretien électrique préventif tel que décrit dans le bulletin NFPA 70B de la National Fire Protection Association: Pratiques recommandées pour l'entretien de l'équipement électrique ([www.nfpa.org](http://www.nfpa.org)).
- La lentille doit être nettoyée régulièrement pour garantir le plein rendement continu de l'éclairage. Pour nettoyer, essuyez la lentille avec un chiffon propre et humide. Si ceci s'avère insuffisant, utilisez un savon doux ou un nettoyant liquide tel que le Collinite NCF ou le Duco #7. N'utilisez pas de produits abrasifs, fortement alcalins ou acides car ils risqueraient d'endommager l'appareil.
- Vérifiez visuellement tout signe de surchauffe se manifestant par une décoloration des fils ou d'autres composants et confirmez l'absence de pièces endommagées et de toute fuite révélée par de l'eau ou de la corrosion à l'intérieur. Remplacez tous les composants usés, endommagés ou qui fonctionnent mal, et nettoyez les joints d'étanchéité avant de remettre le luminaire en service.
- Faites une vérification électrique pour vous assurer que tous les branchements sont propres et bien serrés.
- Entrenez une vérification mécanique de l'assemblage des pièces.
- Pour éviter toute montée de température, retirez la poussière des ailettes du caisson du DEL à l'aide d'une brosse douce ou d'un jet d'air.

### PIÈCES DE RECHANGE

Les luminaires de la série P2L de Cooper Crouse-Hinds sont conçus pour vous offrir des années d'éclairage au rendement fiable. Cependant, si un remplacement de pièces devient nécessaire, vous les trouverez disponibles chez votre distributeur agréé de Cooper Crouse-Hinds.

Il vous est également possible d'obtenir l'aide de votre représentant local de Cooper Crouse-Hinds ou du service de soutien à la clientèle de Cooper Crouse-Hinds, C.P. 4999, Syracuse, New York 13221, Téléphone 1-315-477-7000

### INSTRUCTIONS DE REMPLACEMENT DU MODULE DEL

- Coupez l'alimentation électrique du luminaire avant de l'ouvrir.
- Desserrez les vis imperdables du couvercle, ouvrez le luminaire et laissez-le suspendu à la charnière de soutien.
- Débranchez le fil l'alimentation du luminaire et retirez le caisson du DEL.
- Retirez tout matériau d'étanchéité ou débris présents au fond du couvercle de l'adaptateur.
- Installez le nouveau caisson du DEL:
  - Accrochez le caisson du DEL à la charnière du couvercle de l'adaptateur (voir Figure 3).
  - Branchez le fil de terre du couvercle avec la cosse à fourche à la vis de terre du caisson du DEL. Serrez la vis de terre (voir Figure 4).
  - Branchez les fils d'alimentation aux fils d'entrée de l'excitateur du DEL suivant le schéma de câblage approprié et en utilisant des méthodes conformes à tous les codes en vigueur. Serrez tous les raccordements électriques.
  - Emboîtez le caisson du DEL dans le couvercle de l'adaptateur en vous assurant de ne pas coincer les fils entre le couvercle et le caisson du DEL. Serrez les trois (3) vis du couvercle en utilisant une clé hexagonale de 3/16 po (4,7 mm) (voir Figure 5). Serrez jusqu'à 30 lb-po (3,4 N m).

### INSTRUCTIONS DE REMPLACEMENT DE L'EXCITATEUR DU DEL

- Coupez l'alimentation électrique du luminaire avant de l'ouvrir.
- Desserrez les vis imperdables du couvercle, ouvrez le luminaire et laissez-le suspendu à la charnière de soutien.
- Débranchez le fil l'alimentation du luminaire et retirez le caisson du DEL.
- Retirez tout matériau d'étanchéité ou débris présents au fond du couvercle de l'adaptateur.
- Installez le nouvel excitateur du DEL:
  - Débranchez les fils de sortie de l'excitateur. Retirez les vis maintenant l'excitateur du DEL au caisson du DEL et mettez-les de côté. Retirez l'excitateur.
  - Introduisez le nouvel excitateur dans le caisson en l'orientant de manière à avoir ses fils de sortie à côté des fils du DEL. Alignez les pieds de fixation avec les trous du caisson.
  - Installez les vis de montage récupérées de l'ancien excitateur. Dans le cas des unités NV2L, installez les vis de montage à travers le support du bloc de jonction et les pieds de fixation de l'excitateur. Serrez les vis de montage. Découvrez les fils du DEL jusqu'à environ 1/2 po (12mm).
  - Branchez les fils de sortie de l'excitateur du DEL en vous référant aux schémas de câblage.
  - Dans le cas des excitateurs CC, coiffez tous les fils inutilisés.
- Réinstallez le caisson du DEL:
  - Accrochez le caisson du DEL à la charnière du couvercle de l'adaptateur (voir Figure 3).
  - Branchez le fil de terre du couvercle avec la cosse à fourche à la vis de terre du caisson du DEL. Serrez la vis de terre (voir Figure 4).
  - Branchez les fils d'alimentation aux fils d'entrée de l'excitateur du DEL suivant le schéma de câblage approprié et en utilisant des méthodes conformes à tous les codes en vigueur. Serrez tous les raccordements électriques.
  - Emboîtez le caisson du DEL dans le couvercle de l'adaptateur en vous assurant de ne pas coincer les fils entre le couvercle et le caisson du DEL. Serrez les trois (3) vis du couvercle en utilisant une clé hexagonale de 3/16 po (4,7 mm) (voir Figure 5). Serrez jusqu'à 30 lb-po (3,4 N m).

Tous les énoncés, les renseignements techniques et les recommandations contenus dans la présente sont basés sur des informations et des essais que nous estimons fiables. L'exactitude ou l'intégralité de ces données n'est pas garantie. Conformément aux "Conditions de vente" de Cooper Crouse-Hinds, et étant donné que les conditions d'utilisation sont hors de notre contrôle, l'acheteur doit décider sur la conformité du produit à l'usage qu'il prévoit en faire et assumera tous les risques et toutes les responsabilités à cet égard.

# Luminarias LED Pro-Gard

## Serie de P2L Iluminación CONDUCIDA Industrial

### Información de instalación y mantenimiento



**GUARDE ESTAS INSTRUCCIONES PARA REFERENCIA FUTURA**

#### APLICACIÓN

Las luminarias de la serie P2L están diseñadas y fabricadas para uso interno y externo en lugares marinos y húmedos donde la humedad, suciedad, corrosión, vibración y el uso brusco son factibles.

- NEMA 4X, Montaje Pendiente
- NEMA 3X, Pared y Montaje de Techo
- IP66
- UL1598A Infante de marina, Montaje Pendiente
- UL1598 Posiciones Mojadas, Pared y Montaje de Techo
- cUL

#### Especificaciones eléctricas

- CA:**
- 120-240/277 VCA, 50/60 Hz
  - 0,2-0,4/0,1 amperios
  - <10A corriente de entrada a 115V, <20A a 230V
  - 25W máx.
- CC:**
- 12-24 VCC
  - 1,2-1,7 amperios
  - 34W máx.

La serie P2L puede ser conectado a 120 - 240 volts C.A, 50/60 Hz, o 277 volts 50/60 Hz, o 12 a 24 volts CD.

#### ADVERTENCIA

Para evitar el riesgo de incendio, explosión o choque eléctrico, este producto debe ser instalado, inspeccionado y mantenido únicamente por un electricista calificado, de acuerdo con todos los códigos de electricidad de aplicación.

#### ADVERTENCIA

**Para evitar choques eléctricos:**  
Asegúrese de que la energía eléctrica esté DESCONECTADA antes y durante la instalación y el mantenimiento.  
La luminaria debe tener un sistema de cables provisto de un conductor para puesta a tierra de equipamiento.  
**Para evitar quemaduras en las manos:**  
Verifique que el lente y el alojamiento están fríos al realizar el mantenimiento.

#### ADVERTENCIA

**Para evitar explosiones:**  
Compruebe que la tensión de alimentación es igual al voltaje de la luminaria.  
No instale si las temperaturas de funcionamiento marcadas exceden la temperatura de ignición de la atmósfera peligrosa.  
No haga funcionar en temperaturas ambiente superiores a las indicadas en la placa de la luminaria.  
Utilice el cableado de alimentación correcto según se especifica en la placa de la luminaria.  
Todas las juntas deben estar limpias y en buen estado.  
Antes de abrir, compruebe que no hay gases peligrosos presentes.  
Se debe desconectar la energía eléctrica a la luminaria. Mantenga bien cerrada cuando está en operación.

#### INSTALACIÓN

Ya quedó solo tengo duda en la parte amarilla.

1. Marque la ubicación deseada de montaje y taladre agujeros de ¼ de pulgada o 6.5 mm de diámetro (taladro no suministrado). Asegure la caja de conexiones en su lugar. Coloque la junta contra la superficie y la pared. Alinee los agujeros en el soporte de montaje con los agujeros de la caja de conexiones, e inserte los tornillos suministrados con la caja de conexiones en los agujeros. Apriete las piezas de montaje a un torque de 30 de lb.-in. (3.4 N m).
2. Tire de los cables en el módulo de montaje. Lubrique la tubería con lubricante HTL y cierre todas las entradas de conducto no utilizada. Apriete los tapones de tubo a 35 libras-pie (47,5 N-m).
3. Tire de los cables a través de la abertura central ubicada en la cubierta del adaptador VLHR. Deslice sobre las ranuras en el adaptador de VLHR cubren más de los dos (2) tornillos en la cabeza de la pared (ver Figura 1). Gire la cubierta del VLHR para ajustar ligeramente los dos tornillos. En el mismo orden, cada tornillo a un torque de 20 de lb.-in. (2.3 N m).



FIGURE 1

#### Para instalar en monturas Pro-Gard existentes:

**NOTA:** Las luminarias LED Pro-Gard pueden ser montadas en cajas de conexiones para techo montadas en superficie VXF o VXFT, o sólo en soporte de montura en pared VXHT.

1. Afloje los tornillos de montaje de la montura existente. Retire la luminaria usada, incluida la sección del adaptador VHF, dejando la montura en su lugar. Deje los dos tornillos de montaje en su lugar en la montura existente.
2. Limpie todos los restos de la superficie de montaje de la luminaria con jabón suave o un limpiador líquido como Collinite NCF o Duco Nº 7.
3. Deslice las ranuras de bocallave de la tapa del adaptador VLHR sobre los tornillos de la montura. Gire el VLHR hacia la izquierda para bloquearlo en su lugar.
4. Ajuste con firmeza los dos tornillos y luego, en el mismo orden, aplique a cada tornillo torsión a 20 libras-pulgada (2,3 N-m).
5. Acople el alojamiento de LED.
  - a. Cuelgue la unidad de la bisagra del módulo del adaptador (ver Figura 3).
  - b. Coloque el cableado dentro de la tapa.
  - c. Conecte el cable a tierra de la tapa con la terminal horquilla al tornillo de tierra del alojamiento de LED. Ajuste el tornillo de tierra (ver Figura 4).
  - d. Conecte los cables de alimentación a los cables de entrada del accionador de LED según el diagrama de cableado correspondiente, usando métodos que cumplen con todos los códigos de aplicación. Ajuste todas las conexiones eléctricas.
  - e. Cierre el alojamiento de LED sobre la tapa del adaptador, comprobando que los cables no quedan atrapados entre la tapa y el alojamiento. Ajuste los tres (3) tornillos provistos con una llave Allen hexagonal de 3/16 pulgadas (4,7 mm) (ver Figura 5). Aplique torsión a 30 libras-pulgada (3,4 N-m).

#### Tornillo de tierra de alojamiento LED

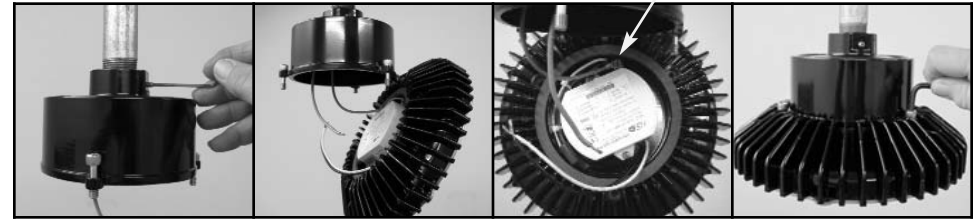


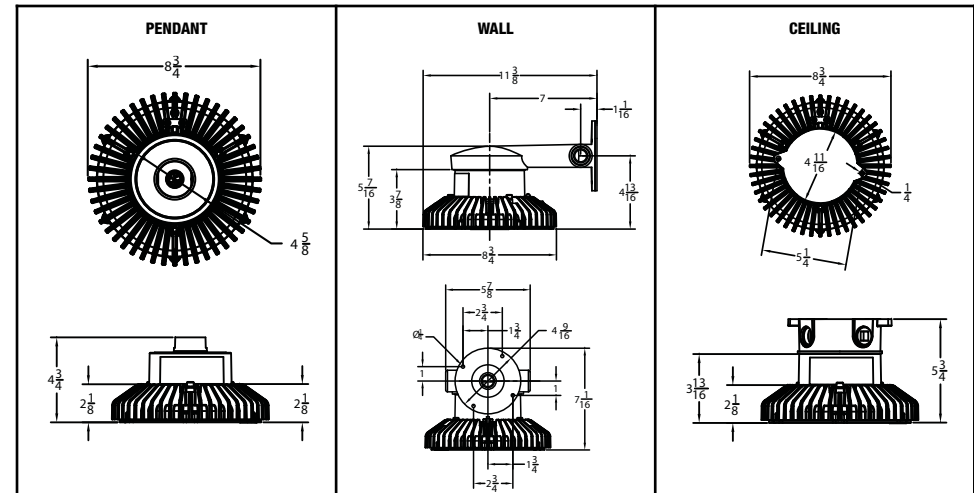
FIGURA 2

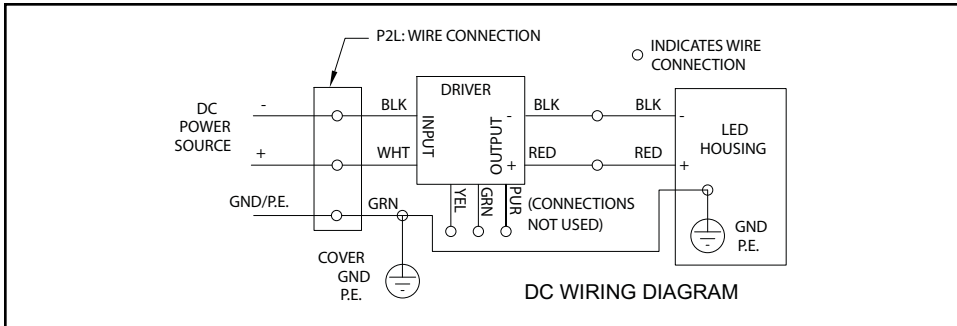
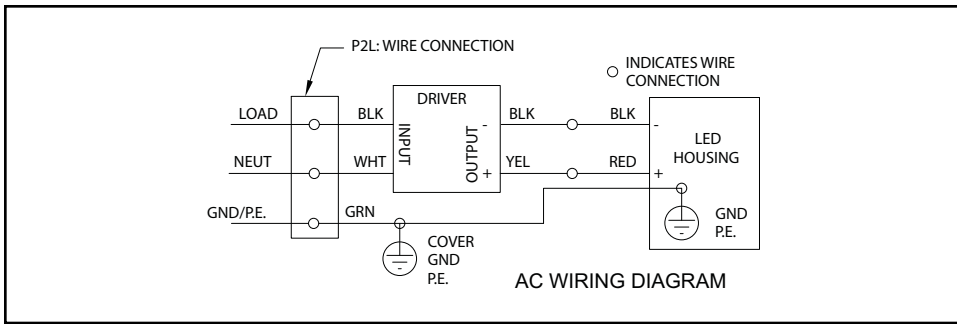
FIGURA 3

FIGURA 4

FIGURA 5

#### DIMENSIONS





### APLIQUES ARMADOS IN SITU

El aplique de iluminación completo consta de tapa, caja de conexiones o de pared opcional y alojamiento de LED.

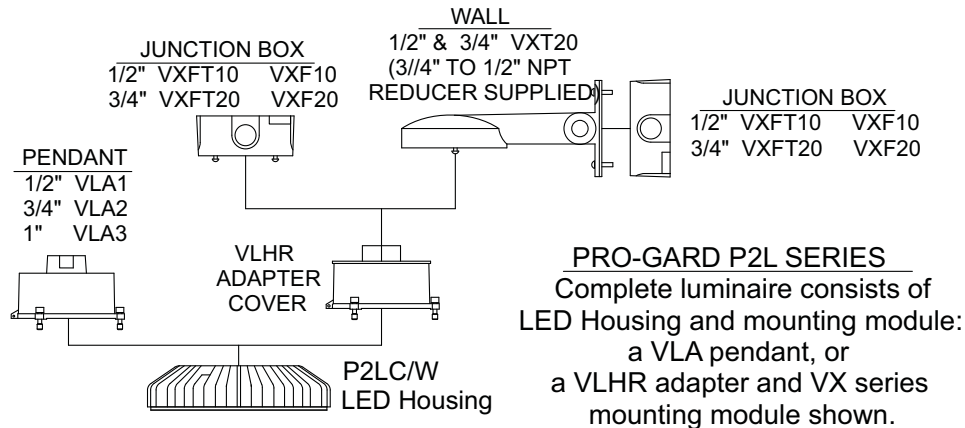


FIGURA 6

### MANTENIMIENTO

1. Realice inspecciones visuales, eléctricas y mecánicas con regularidad. El entorno y la frecuencia de uso deben determinarlas. No obstante, se recomienda hacerlas al menos una vez al año. Recomendamos un programa de mantenimiento eléctrico preventivo como el que se describe en el boletín NFPA 70B de la Asociación Nacional de Protección contra Incendios: Prácticas Recomendadas para el Mantenimiento de Equipos Eléctricos ([www.nfpa.org](http://www.nfpa.org)).
2. El lente debe limpiarse periódicamente para garantizar el rendimiento continuo de la iluminación. Para limpiar, repase el lente con un paño húmedo limpio. Si no es suficiente, use un jabón suave o limpiador líquido como Collinite NCF o Duco N°7. No utilice abrasivos, ni limpiadores ácidos o alcalinos fuertes. Pueden dañar el producto.
3. Verifique visualmente que no exista sobrecalentamiento, evidenciado por la decoloración de cables u otros componentes, piezas dañadas o pérdidas, evidenciadas por agua o corrosión en el interior. Reemplace cualquier componente gastado, dañado o que funcione mal y limpie las juntas antes de volver a poner en servicio la luminaria.
4. Realice una verificación eléctrica para asegurarse de que todas las conexiones estén limpias y bien ajustadas.
5. Realice una verificación mecánica para asegurarse de que todas las piezas estén bien ensambladas.
6. Para evitar el recalentamiento, quite el polvo de las aletas del alojamiento de LED con un pincel suave o con aire comprimido.

### REPUESTOS

Las luminarias de la serie P2L de Cooper Crouse-Hinds están diseñadas para brindar años de iluminación de rendimiento confiable. No obstante, si hubiera necesidad de cambiar alguna pieza, la podrá encontrar a través de su distribuidor Cooper Crouse-Hinds autorizado. También puede obtener ayuda a través de su representante local de Cooper Crouse-Hinds. Cooper Crouse-Hinds Sales Service Department, P.O. Box 4999, Syracuse, Nueva York 13221, teléfono (315) 477-7000.

### INSTRUCCIONES PARA REEMPLAZAR EL MÓDULO DE LED

1. Antes de abrir, desconecte la energía eléctrica de la luminaria.
2. Afloje los tornillos captivos de la tapa, abra la luminaria y déjela colgar de la bisagra de soporte.
3. Desconecte el cable de alimentación de la luminaria y quite el alojamiento de LED.
4. Retire cualquier material de junta o residuos del fondo de la tapa del adaptador.
5. Instale el nuevo alojamiento de LED:
  - a. Cuelgue el alojamiento de la bisagra de la tapa del adaptador (ver Figura 3).
  - b. Conecte el cable a tierra de la tapa con la terminal horquilla al tornillo de tierra del alojamiento de LED. Ajuste el tornillo de tierra (ver Figura 4).
  - c. Conecte los cables de alimentación a los cables de entrada del accionador de LED según el diagrama de cableado correspondiente, usando métodos que cumplen con todos los códigos de aplicación. Ajuste todas las conexiones eléctricas.
  - d. Cierre el alojamiento de LED sobre la tapa de adaptador, comprobando que los cables no queden atrapados entre la tapa y el alojamiento. Ajuste los tres (3) tornillos de la tapa con una llave Allen hexagonal de 3/16 pulgadas (4,7 mm) (ver Figura 5). Aplique torsión a 30 libras-pulgada (3,4 N-m).

### INSTRUCCIONES PARA REEMPLAZAR EL ACCIONADOR DEL LED

1. Antes de abrir, desconecte la energía eléctrica de la luminaria.
2. Afloje los tornillos captivos de la tapa, abra la luminaria y déjela colgar de la bisagra de soporte.
3. Desconecte el cable de alimentación de la luminaria y quite el alojamiento de LED.
4. Retire cualquier material de junta o residuos del fondo de la tapa del adaptador.
5. Instale el nuevo accionador de LED:
  - a. Desconecte los cables de salida del accionador. Extraiga y ponga a un lado los tornillos que sostienen el accionador al alojamiento de LED. Retire el accionador.
  - b. Coloque el accionador nuevo en el alojamiento, orientándolo de manera que los cables de salida queden al lado de los cables de los LED. Alinee las patas de montaje con los orificios del alojamiento.
  - c. Instale los tornillos de montaje extraídos del antiguo accionador. En las unidades NV2L, instale los tornillos de montaje a través del soporte del bloque de terminales y las patas de montaje del accionador. Ajuste los tornillos de montaje. Pele los cables de los LED aproximadamente 1/2 pulgada (12mm).
  - d. Conecte los cables de salida del accionador a los LED según el diagrama de cableado.
  - e. En los accionadores de CC, tape los cables no usados.
6. Vuelva a instalar el alojamiento de LED:
  - a. Cuelgue el alojamiento de la bisagra de la tapa del adaptador (ver Figura 3).
  - b. Conecte el cable a tierra de la tapa con la terminal horquilla al tornillo de tierra del alojamiento de LED. Ajuste el tornillo de tierra (ver Figura 4).
  - c. Conecte los cables de alimentación a los cables de entrada del accionador de LED según el diagrama de cableado correspondiente, usando métodos que cumplen con todos los códigos de aplicación local. Ajuste todas las conexiones eléctricas.
  - d. Cierre el alojamiento de LED sobre la tapa del adaptador, comprobando que los cables no queden atrapados entre la tapa y el alojamiento. Ajuste los tres (3) tornillos de la tapa con una llave Allen hexagonal de 3/16 pulgadas (4,7 mm) (ver Figura 5). Aplique torsión a 30 libras-pulgada (3,4 N-m).

Todas las afirmaciones, recomendaciones y datos técnicos que se incluyen en este manual se basan en información y pruebas que consideramos confiables. No se garantiza que sean exactos ni completos. De acuerdo con las "Condiciones de venta" de Cooper Crouse-Hinds, y debido a que las condiciones de uso están más allá de nuestro control, el comprador debe determinar si el producto es adecuado para el uso previsto y asumir la totalidad del riesgo y la responsabilidad relacionados con el mismo.