

Vaporgard NV2L LED luminaires

Installation & maintenance information

SAVE THESE INSTRUCTIONS FOR FUTURE REFERENCE

EATON CROUSE-HINDS
SERIES

IF 1621

APPLICATION

Vaporgard™ LED luminaires are suitable for use in the following hazardous (classified) areas:

IECEx/ATEX:

- CE II 3 G Ex nA IIC T5 Gc Tamb -30°C to +55°C
- II 3 D Ex tc IIB T69°C Dc Tamb -30°C to 55°C IP66
- Certificate number DEMKO 11 ATEX 0915190

IEC standards:

- IEC/EN 60079-0 Electrical Apparatus for Explosive Atmospheres
- IEC/EN 60079-15 Equipment Protection by Type “n”
- IEC/EN 60529 IP Protection
- IEC/EN 60079-31 Protection by Enclosure “t”

NV2L complies with IEC/EN 60598-1 (issued 2008).

Refer to the luminaire nameplate for specific classification information, maximum ambient temperature suitability, and corresponding operating temperature (T-code).

Vaporgard luminaire construction is designed for use indoors and outdoors in marine and wet locations, where moisture, dirt, corrosion, vibration and rough usage may be present.

Vaporgard may be wired to 120-240 VAC, 50/60 Hz, or 277V 50/60 Hz.

Electrical ratings (AC):

- 120-240/277 VAC, 50/60 Hz
- 0.2/0.1 amps
- <18.6A inrush current at 220 VAC
- 18W max.

WARNING

To avoid the risk of fire, explosion or electric shock, this product should be installed, inspected and maintained by a qualified electrician only, in accordance with all applicable electrical codes.

WARNING

To avoid electric shock:

Be certain electrical power is OFF before and during installation and maintenance.

Luminaire must be supplied by a wiring system with an equipment grounding conductor.

To avoid burning hands:

Make sure lens and housing are cool when performing maintenance.

WARNING

To avoid explosion:

Make sure the supply voltage is the same as the luminaire voltage.

Do not install where the marked operating temperatures exceed the ignition temperature of the hazardous atmosphere.

Do not operate in ambient temperatures above those indicated on the luminaire nameplate.

Use proper supply wiring as specified on the luminaire nameplate.

All gasket seals must be clean and undamaged.

Before opening, ensure hazardous gases are not present. Electrical power to the luminaire must be turned off. Keep tightly closed when in operation.

INSTALLATION

1. Install mount:

- To install junction box (as ceiling mount or with wall mount): mark the desired mounting location and drill holes for 1/4" or 6.5mm mounting hardware (not supplied). Secure the junction box in place.
- To install wall mount bracket with junction box: place gasket supplied against the flange of the wall mount. Align holes in the wall mount with the tapped holes in the junction box, and insert the screws supplied with the wall mount into the holes. Tighten screws to 30 lb.-in. (3.4 N-m).

Lubricate cable gland or conduit thread with Eaton's Crouse-Hinds series HTL lubricant, and install conduit or cable gland to the hub. Pull wires into the mounting module. Lubricate pipe plugs and close all unused conduit entries. Tighten pipe plugs to 35 lb.-ft. (47.5 N-m).

- To install stanchion and pendant mount: lubricate hub thread with Eaton's Crouse-Hinds series HTL lubricant. Thread the mount onto the conduit until tight. Tighten set screw in hub using a 5/64" (2mm) hex allen wrench (see Figure 2). Torque to 16 lb.-in. (1.81 N-m). Pull wires into the stanchion mount or pendant cover.

2. Install adapter cover (for ceiling, stanchion and wall mounting)

- Pull wires through the center opening in the VLHR adapter cover. Slip the keyhole slots in the VLHR adapter cover over the two (2) screws in the mounting module (see Figure 1). Rotate the VLHR cover and snug each screw. Torque each screw to 20 lb.-in. (2.3 N-m).

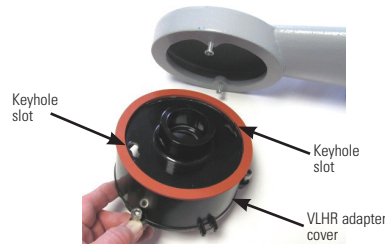


FIGURE 1

3. Attach the LED housing:

- Hang the assembly on the hinge of the cover (see Figure 3).
- Connect cover ground lead with fork terminal to ground screw on LED housing. Tighten ground screw (see Figure 4) to 15 lb.-in. (1.75 N-m).
- Use 12 to 20 AWG (0.5 to 4mm²) supply and ground wire. Strip wire to 0.39 - 0.43" (10-11mm). Push wires into the appropriate openings in the terminal block (4mm² terminal block provided), as shown in the wiring diagram.
- Close LED housing onto cover, ensuring that wires are not caught between the cover and the LED housing. Tighten three (3) screws provided using a 3/16" (4.7mm) hex allen wrench (see Figure 5). Torque to 30 lb.-in. (3.4 N-m).

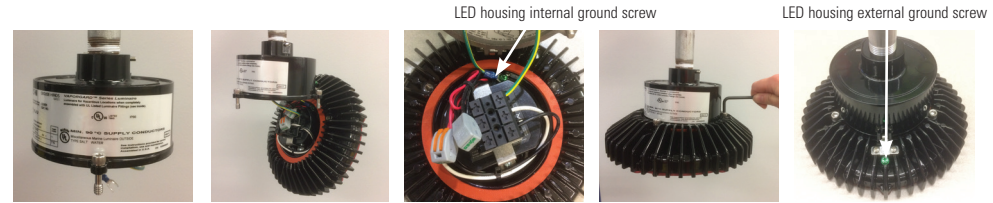


FIGURE 2

FIGURE 3

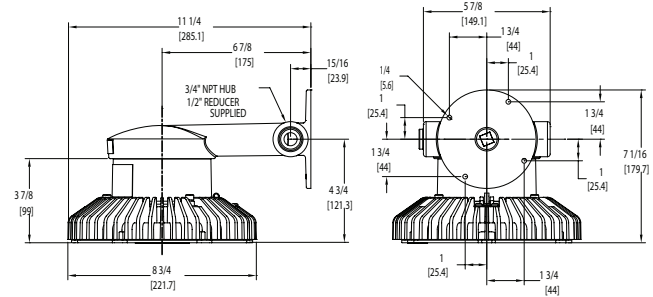
FIGURE 4

FIGURE 5

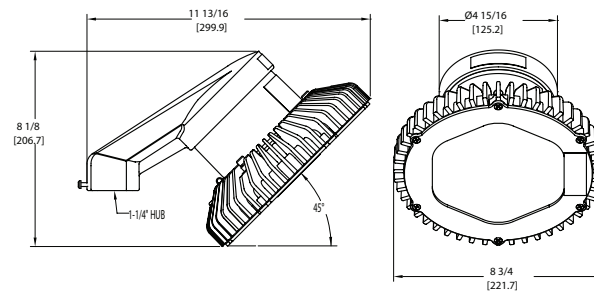
FIGURE 6

DIMENSIONS

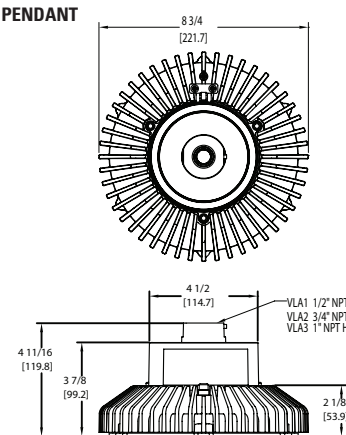
WALL



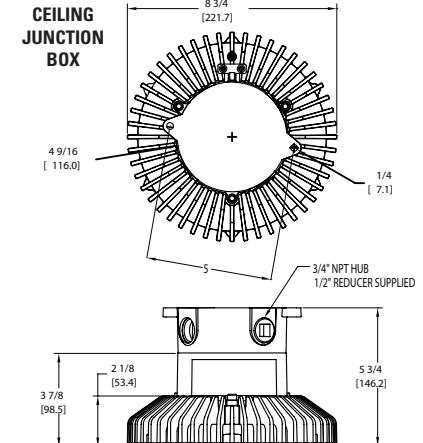
STANCHION



PENDANT



CEILING JUNCTION BOX

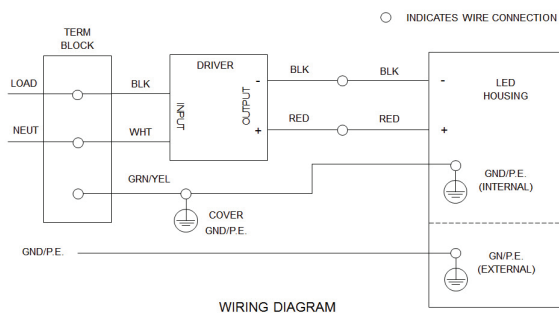


Luminarias LED NV2L Vaporgard

Información de Instalación y Mantenimiento

IF 1621

GUARDE ESTAS INSTRUCCIONES PARA REFERENCIA FUTURA



MAINTENANCE

- Perform visual, electrical and mechanical inspections on a regular basis. The environment and frequency of use should determine this. However, it is recommended that checks be made at least once a year. We recommend an Electrical Preventive Maintenance Program as described in the National Fire Protection Association Bulletin NFPA No. 70B: Recommended Practice For Electrical Equipment Maintenance (www.nfpa.org).
- The lens should be cleaned periodically to ensure continued lighting performance. To clean, wipe the lens with a clean, damp cloth. If this is not sufficient, use a mild soap or a liquid cleaner such as Collinite NCF or Duco #7. Do not use an abrasive, strong alkaline or acid cleaner. Damage may result.
- Visually check for undue heating evidenced by discoloration of wires or other components, damaged parts or leakage evidenced by water or corrosion in the interior. Replace all worn, damaged or malfunctioning components, and clean gasket seals before putting the luminaire back into service.
- Electrically check to make sure that all connections are clean and tight.
- Mechanically check that all parts are properly assembled.
- To prevent heat build-up, remove dust from the fins on the LED housing, using a soft brush or air pressure.

- Connect cover ground lead with fork terminal to ground screw on LED housing. Tighten ground screw (see Figure 4) to 15 lb.-in. (1.75 N-m).
- Use 12 to 20 AWG (0.75 to 2.5mm²) supply and ground wire. Strip wires to 0.39 - 0.43" (10-11mm). Push wires into the appropriate openings in the terminal block, as shown in the wiring diagram.
- Close LED housing onto adapter cover, ensuring that wires are not caught between the cover and the LED housing. Tighten three (3) cover screws using a 3/16" (4.7mm) hex allen wrench (see Figure 5). Torque to 30 lb.-in. (3.4 N-m).

LED DRIVER REPLACEMENT INSTRUCTIONS

- Turn off all electrical power to the luminaire before opening.
- Loosen captive cover screws, open luminaire and leave hanging on the support hinge.
- Disconnect supply and ground wires from the luminaire and remove LED housing.
- Remove any gasket material or debris from the bottom of the adapter cover.
- Install new LED driver:

- Disconnect driver output leads. Remove and set aside screws holding the LED driver to the LED housing. Remove driver and terminal block bracket.
 - Place new driver into housing, orienting it so that the output wires are next to the wires for the LEDs. Align mounting feet with holes in housing.
 - Place terminal block over mounting feet on driver.
 - Install mounting screws removed from the old driver. Install mounting screws through terminal block bracket and driver mounting feet. Tighten mounting screws. Strip LED lead wires to approximately 1/2" (12mm).
 - Connect driver output wires to LEDs per wiring diagram.
- Reinstall LED housing:
 - Hang the LED housing on the hinge of the adapter cover (see Figure 3).
 - Connect cover ground lead with fork terminal to ground screw on LED housing. Tighten ground screw (see Figure 4) to 15 lb.-in. (1.75 N-m).
 - Use 12 to 20 AWG (0.75 to 2.5mm²) supply and ground wire. Strip wires to 0.39 - 0.43" (10-11mm). Push wires into the appropriate openings in the terminal block, as shown in the wiring diagram.
 - Close the LED housing on the adapter cover, ensuring that wires are not caught between the cover and the LED housing. Tighten three (3) cover screws using a 3/16" (4.7mm) hex allen wrench (see Figure 5). Torque to 30 lb.-in. (3.4 N-m).

REPLACEMENT PARTS

Vaporgard luminaires are designed to provide years of reliable lighting performance. However, should the need for replacement parts arise, they are available through your authorized Eaton's Crouse-Hinds Division distributor. Assistance may also be obtained through your local Crouse-Hinds representative.

Crouse-Hinds Sales Service Department, 1201 Wolf Street, Syracuse, New York 13208, Phone (866) 764-5454.

LED MODULE REPLACEMENT INSTRUCTIONS

- Turn off all electrical power to the luminaire before opening.
- Loosen captive cover screws, open luminaire and leave hanging on the support hinge.
- Disconnect supply wires and two (2) ground wires from the luminaire and remove LED housing.
- Remove any gasket material or debris from the bottom of the adapter cover.
- Install new LED housing:
 - Hang the LED housing on the hinge of the adapter cover (see Figure 3).

All statements, technical information and recommendations contained herein are based on information and tests we believe to be reliable. The accuracy or completeness thereof are not guaranteed. In accordance with Eaton's Crouse-Hinds Division's "Terms and Conditions of Sale," and since conditions of use are outside our control, the purchaser should determine the suitability of the product for his intended use and assumes all risk and liability whatsoever in connection therewith.

APLICACIÓN

Las luminarias de la serie Vaporgard™ LED son adecuadas para uso en las siguientes áreas peligrosas (clasificadas):

IEC Ex/ATEX

- CE II 3 G Ex nA IIC T5 Gc Tamb -30°C to +55°C
- Ex II 3 D Ex tc IIIB T69°C Dc Tamb -30°C to 55°C IP66
- Número de certificado DEMKO 11 ATEX 0915190

Normas IEC

- IEC/EN 60079-0 Aparatos eléctricos para atmósferas explosivas
- IEC/EN 60079-15 Protección de equipamientos por Tipo "n"
- IEC/EN 60529 Protección IP
- IEC/EN 60079-31 Protección por gabinete "t"

NV2L cumple con IEC/EN 60598-1 (publicada en 2008).

Consulte la placa de la luminaria para datos específicos de la clasificación, máxima temperatura ambiente adecuada y temperatura de funcionamiento correspondiente (T-Code).

Las luminarias de la serie Vaporgard están diseñadas y fabricadas para uso interno y externo en lugares marinos y húmedos donde la humedad, suciedad, corrosión, vibración y el uso brusco son factibles.

La serie Vaporgard puede ser conectada a voltajes 120 - 240 V CA 50/60 Hz, o 277 V 50/60 Hz.

Especificaciones eléctricas (CA):

- 120-240/277 VCA, 50/60 Hz
- 0,2/0,1 amperios
- <18.6A corriente de entrada a 220 VCA
- 18W máx.

⚠ ADVERTENCIA

Para evitar el riesgo de incendio, explosión o choque eléctrico, este producto debe ser instalado, inspeccionado y mantenido únicamente por un electricista calificado, de acuerdo con todos los códigos de electricidad de aplicación.

⚠ ADVERTENCIA

Para evitar choques eléctricos:

Asegúrese de que la energía eléctrica esté DESCONECTADA antes y durante la instalación y el mantenimiento.

La luminaria debe tener un sistema de cables provisto de un conductor para puesta a tierra de equipamiento.

Para evitar quemaduras en las manos:

Verifique que el lente y el alojamiento están fríos al realizar el mantenimiento.

⚠ ADVERTENCIA

Para evitar explosiones:

Compruebe que la tensión de alimentación es igual al voltaje de la luminaria.

No instale si las temperaturas de funcionamiento marcadas exceden la temperatura de ignición de la atmósfera peligrosa.

No haga funcionar en temperaturas ambiente superiores a las indicadas en la placa de la luminaria.

Utilice el cableado de alimentación correcto según se especifica en la placa de la luminaria.

Todas las juntas deben estar limpias y en buen estado.

Antes de abrir, compruebe que no hay gases peligrosos presentes. Se debe desconectar la energía eléctrica a la luminaria. Mantenga bien cerrada cuando está en operación.

INSTALACIÓN

1. Instale la montura:

- Para instalar la ménsula de la montura de pared con la caja de conexión: coloque la junta suministrada contra la brida de la montura de pared. Alinee los orificios de la montura de pared con los orificios roscados de la caja de conexión, e inserte los tornillos suministrados con la montura de pared en los orificios. Ajuste los tornillos a 30 libras-pulgada (3,4 N-m).
- Para instalar la ménsula de la montura de pared con la caja de conexión: coloque la junta suministrada contra la brida de la montura de pared. Alinee los orificios de la montura de pared con los orificios roscados de la caja de conexión, e inserte los tornillos suministrados con la montura de pared en los orificios. Ajuste los tornillos a 30 libras-pulgada (3,4 N-m).

Lubrique el prensacables o rosca de conducto con lubricante Cooper Crouse-Hinds HTL, e instale el conducto o prensacables en el buje. Tire de los cables hacia el interior del módulo de montaje. Lubrique los tapones machos roscados y tape todas las entradas de los conductos que no se utilicen. Ajuste los tapones machos roscados a 35 libras-pie (47,5 N-m).

- Para instalar la montura colgante con montante: lubrique la rosca del buje con lubricante Crouse-Hinds HTL. Enrosque la montura al conducto hasta que esté firmemente ajustado. Ajuste el tornillo de fijación al buje con una llave Allen hexagonal de 5/64 pulgadas (2,0 mm) (ver Figura 2). Aplique torsión a 16 libras-pulgada (1,81 N-m). Tire de los cables hacia el interior de la montura con montante o la tapa del colgante.

2. Instale la tapa del adaptador (para el montaje en techo, pared o con montante):

- Tire de los cables por la abertura del centro de la tapa del adaptador VLHR. Deslice las ranuras de boquilla de la tapa del adaptador VLHR sobre los dos (2) tornillos del módulo de montaje (ver la Figura 1). Gire la tapa del VLHR y apriete cada tornillo. Aplique torsión a 20 libras-pulgada (2,3 N-m) a cada tornillo.

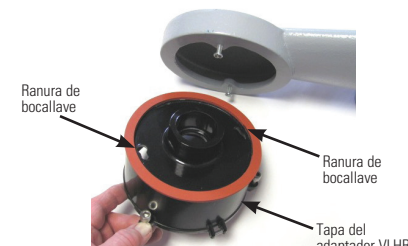


FIGURA 1

3. Acople el alojamiento de LED:

- Cuelgue la unidad de la bisagra de la tapa (ver Figura 3).
- Conecte el cable a tierra de la tapa con la terminal horquilla al tornillo de tierra del alojamiento de LED. Ajuste el tornillo de tierra (ver Figura 4) a 15 libras-pulgada (1,75 N-m).
- Use el cable de alimentación y cable a tierra de 12 a 20 AWG (0,5 a 4 mm²). Pele el cable a 0,39-0,43 pulgadas (10-11 mm). Empuje los cables hacia el interior de las aberturas apropiadas del bloque de terminales (bloque de terminales de 4 mm² suministrado), tal como se muestra en el diagrama de cableado.
- Cierre el alojamiento de LED sobre la tapa, comprobando que los cables no queden atrapados entre la tapa y el alojamiento de LED. Ajuste los tres (3) tornillos provistos con una llave Allen hexagonal de 3/16 pulgadas (4,7 mm) (ver Figura 5). Aplique torsión a 30 libras-pulgada (3,4 N-m).



FIGURA 2



FIGURA 3

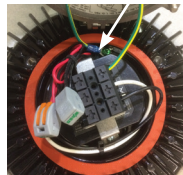


FIGURA 4



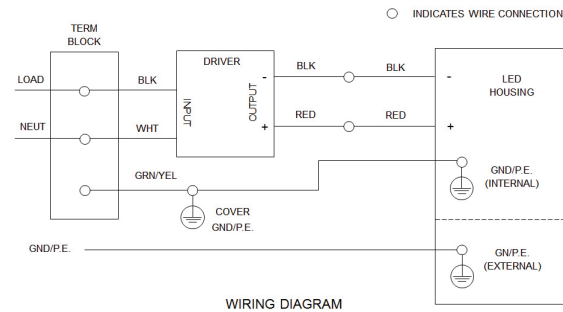
FIGURA 5



FIGURA 6

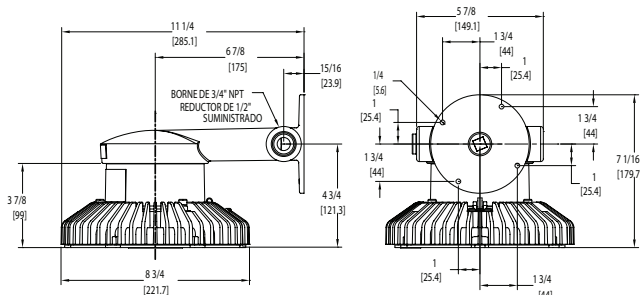
LED que aloja el tornillo de tierra interno

LED carcasa de tornillo de tierra externo

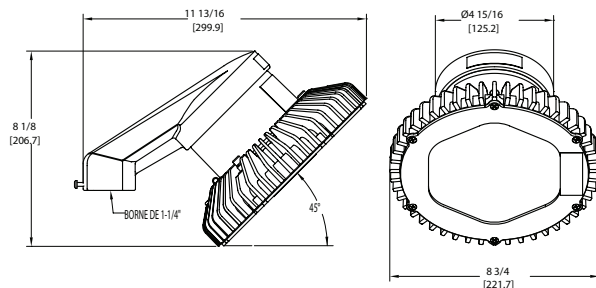


DIMENSIONES

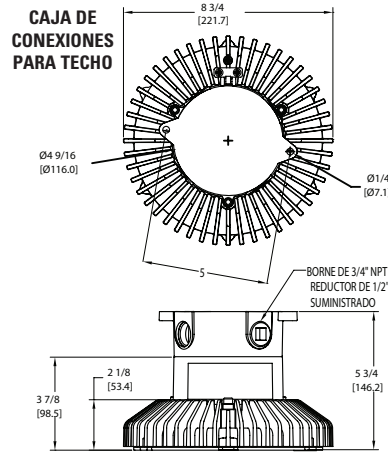
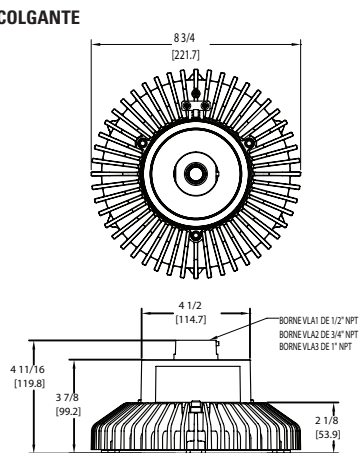
PARED



MONTANTE



COLGANTE



MANTENIMIENTO

- Realice inspecciones visuales, eléctricas y mecánicas con regularidad. El entorno y la frecuencia de uso deben determinarla. No obstante, se recomienda hacerlas al menos una vez al año. Recomendamos un programa de mantenimiento eléctrico preventivo como el que se describe en el boletín NFPA 70B de la Asociación Nacional de Protección contra Incendios: Prácticas Recomendadas para el Mantenimiento de Equipos Eléctricos (www.nfpa.org).
- El lente debe limpiarse periódicamente para garantizar el rendimiento continuo de la iluminación. Para limpiar, repase el lente con un paño húmedo limpio. Si no es suficiente, use un jabón suave o limpiador líquido como Collinite NCF o Duco N°7. No utilice abrasivos, ni limpiadores ácidos o alcalinos fuertes. Pueden dañar el producto.
- Verifique visualmente que no exista sobrecalentamiento, evidenciado por la decoloración de cables u otros componentes, piezas dañadas o pérdidas, evidenciadas por agua o corrosión en el interior. Reemplace cualquier componente gastado, dañado o que funcione mal y limpie las juntas antes de volver a poner en servicio la luminaria.
- Realice una verificación eléctrica para asegurarse de que todas las conexiones estén limpias y bien ajustadas.
- Realice una verificación mecánica para asegurarse de que todas las piezas estén bien ensambladas.
- Para evitar el recalentamiento, quite el polvo de las aletas del alojamiento de LED con un pincel suave o con aire comprimido.

REPUESTOS

Las luminarias de la serie Vaporgard de Crouse-Hinds están diseñadas para brindar años de iluminación de rendimiento confiable. No obstante, si hubiera necesidad de cambiar alguna pieza, la podrá encontrar a través de su distribuidor Crouse-Hinds autorizado. También puede obtener ayuda a través de su representante local de Eaton's Crouse-Hinds.

Crouse-Hinds Sales Service Department, 1201 Wolf Street, Syracuse, Nueva York 13208, teléfono (866) 764-5454.

INSTRUCCIONES PARA REEMPLAZAR EL MÓDULO DE LED

- Antes de abrir, desconecte la energía eléctrica de la luminaria.
- Afloje los tornillos cautivos de la tapa, abra la luminaria y déjela colgar de la bisagra de soporte.
- Desconecte el cable de alimentación y dos cables a tierra de la luminaria y quite el alojamiento de LED.
- Retire cualquier material de junta o residuos del fondo de la tapa del adaptador.
- Instale el nuevo alojamiento de LED:
 - Cuelgue el alojamiento de la bisagra de la tapa del adaptador (ver Figura 3).
 - Conecte el cable a tierra de la tapa con la terminal horquilla al tornillo de tierra del alojamiento de LED. Ajuste el tornillo de tierra (ver Figura 4) a 15 libras-pulgada (1,75 N-m).
 - Use el cable de alimentación y cable a tierra de 12 a 20 AWG (0,75 a 2,5 mm²). Pele los cables a 0,39-0,43 pulgadas (10-11 mm). Empuje los cables hacia el interior de las aberturas apropiadas del bloque de terminales, tal como se muestra en el diagrama de cableado.
 - Cierre el alojamiento de LED sobre la tapa del adaptador, comprobando que los cables no queden atrapados entre la tapa y el alojamiento.

Todas las afirmaciones, recomendaciones y datos técnicos incluidos en este manual se basan en información y pruebas que consideramos confiables. No se garantiza que sean exactos ni completos. De acuerdo con las "Condiciones de venta" de Crouse-Hinds, y debido a que las condiciones de uso están más allá de nuestro control, el comprador debe determinar si el producto es adecuado para el uso previsto y asumir la totalidad del riesgo y la responsabilidad relacionados con el mismo.

Ajuste los tres (3) tornillos de la tapa con una llave Allen hexagonal de 3/16 pulgadas (4,7 mm) (ver Figura 5). Aplique torsión a 30 libras-pulgada (3,4 N-m).

INSTRUCCIONES PARA REEMPLAZAR EL ACCIONADOR DEL LED

- Antes de abrir, desconecte la energía eléctrica de la luminaria.
- Afloje los tornillos cautivos de la tapa, abra la luminaria y déjela colgar de la bisagra de soporte.
- Desconecte el cable de alimentación y dos cables a tierra de la luminaria y quite el alojamiento de LED.
- Retire cualquier material de junta o residuos del fondo de la tapa del adaptador.
- Instale el nuevo accionador de LED:
 - Desconecte los cables de salida del accionador. Extraiga y ponga a un lado los tornillos que sostienen el accionador al alojamiento de LED. Retire el accionador y el soporte del bloque de terminales.
 - Coloque el accionador nuevo en el alojamiento, orientándolo de manera que los cables de salida queden al lado de los cables de los LED. Alinee las patas de montaje con los orificios del alojamiento. Place terminal block over mounting feet on driver.
 - Instale los tornillos de montaje extraídos del antiguo accionador. Instale los tornillos de montaje a través del soporte del bloque de terminales y las patas de montaje del accionador. Ajuste los tornillos de montaje. Pele los cables de los LED aproximadamente 1/2 pulgada (12mm).
 - Conecte los cables de salida del accionador a los LED según el diagrama de cableado.
- Vuelva a instalar el alojamiento de LED:
 - Cuelgue el alojamiento de la bisagra de la tapa del adaptador (ver Figura 3).
 - Conecte el cable a tierra de la tapa con la terminal horquilla al tornillo de tierra del alojamiento de LED. Ajuste el tornillo de tierra (ver Figura 4) a 15 libras-pulgada (1,75 N-m).
 - Use el cable de alimentación y cable a tierra de 12 a 20 AWG (0,75 a 2,5 mm²). Pele los cables a 0,39-0,43 pulgadas (10-11 mm). Empuje los cables hacia el interior de las aberturas apropiadas del bloque de terminales, tal como se muestra en el diagrama de cableado.
 - Cierre el alojamiento de LED sobre la tapa del adaptador, comprobando que los cables no queden atrapados entre la tapa y el alojamiento.

Luminaires à DEL NV2L Vaporgard

Instructions d'installation et d'entretien

CONSERVEZ CES INSTRUCTIONS POUR RÉFÉRENCE ULTÉRIEURE

APPLICATION

Les luminaires à DEL de la série Vaporgard™ conviennent à une utilisation dans les zones dangereuses (classées) suivantes :

CEI Ex/ATEX

- CE Ex II 3 G Ex nA IIC T5 Gc T.amb -30°C à +55°C
- Ex II 3 D Ex tc IIIB T69°C Dc T.amb -30°C à 55°C IP66
- Numéro de certificat DEMKO 11 ATEX 0915190

Normes CEI

- CEI/EN 60079-0 Matériel électrique pour atmosphères explosives
- CEI/EN 60079-15 Protection de l'équipement par mode « n »
- CEI/EN 60529 Degrés de protection IP
- CEI/EN 60079-31 Protection par enveloppe « t »

Le modèle NV2L est conforme à la norme CEI/EN 60598-1 (publiée en 2008).

Consultez la plaque signalétique du luminaire pour connaître les renseignements spécifiques sur la classification, la température ambiante maximale et la température de service correspondante (code T).

Ce luminaire de la série Vaporgard est conçu pour un usage intérieur et extérieur, dans des environnements marins et humides, où des conditions telles que l'humidité, la saleté, la corrosion, les vibrations et un usage intensif peuvent être présentes.

Les luminaires de la série Vaporgard sont prévus pour être utilisés avec des tensions de 120 – 240 volts c.a. 50/60 Hz ou de 277 volts 50/60 Hz.

Caractéristiques électriques (C.A.) :

- 120-240 / 277 V c.a., 50/60 Hz
- 0,2/0,1 A
- <18.6 A courant d'appel à 220 V c.a.
- 18 W max.

⚠ AVERTISSEMENT

Pour éviter tout risque d'incendie, d'explosion ou de choc électrique, ce produit doit être installé, inspecté et entretenu uniquement par un électricien qualifié, en accord avec tous les codes applicables en matière d'électricité.

⚠ AVERTISSEMENT

Pour éviter tout choc électrique

Assurez-vous de COUPER le courant avant et pendant les travaux d'installation et d'entretien.

Le luminaire doit être alimenté par un système de câblage comprenant un conducteur de mise à la terre.

Pour éviter les brûlures aux mains :

Assurez-vous que la lentille et le boîtier sont froids avant d'effectuer un entretien.

⚠ AVERTISSEMENT

Pour éviter une explosion :

Assurez-vous que la tension d'alimentation est la même que la tension du luminaire.

N'installez pas le luminaire dans des endroits où les températures de service indiquées dépassent la température d'inflammation de l'atmosphère dangereuse.

N'utilisez pas le luminaire si la température ambiante est supérieure à celle indiquée sur la plaque signalétique du luminaire.

Utilisez un câblage d'alimentation correct, tel que précisé sur la plaque signalétique du luminaire.

Tous les joints doivent être propres et intacts.

Avant d'ouvrir l'appareil, assurez-vous de l'absence de gaz dangereux. L'alimentation électrique vers le luminaire doit être coupée. Gardez l'appareil bien fermé pendant son fonctionnement.

INSTALLATION

1. Installation du support :

- Pour installer une boîte de jonction (comme montage au plafond ou mural) : marquez l'emplacement de montage souhaité et percez des trous pour un matériel de fixation de 6,5 mm (non fourni). Fixez la boîte de jonction en place.

- Pour l'installation d'un support mural avec la boîte de jonction : placez le joint fourni contre la bride du support mural. Alignez les trous du support mural avec les orifices taraudés de la boîte de jonction. Insérez les vis fournies avec le support mural dans ces trous. Serrez les vis à 3,4 Nm.

Graissez le filetage du presse-étoupe ou du conduit avec le lubrifiant HTL de Crouse-Hinds, et fixez le conduit ou le presse-étoupe à l'entrée. Tirez les fils dans le module de montage. Graissez les bouchons filetés et fermez toutes les entrées de conduit non utilisées. Serrez les bouchons à 47,5 Nm.

- Pour une installation sur mât ou suspendue : graissez le filetage de l'entrée avec le lubrifiant HTL de Cooper Crouse-Hinds. Vissez le support sur le conduit jusqu'à ce qu'il soit serré. Serrez la vis de pression de l'entrée à l'aide d'une clé hexagonale de 2,0 mm (voir Figure 1). Serrez à 1,81 Nm. Tirez les fils dans le mât ou le couvercle suspendu.

2. Installation du couvercle adaptateur (pour montage mural, suspendu et sur mât) :

- Tirez les fils à travers l'ouverture centrale du couvercle adaptateur VLHR. Glissez les encoches en trous de serrure du couvercle adaptateur VLHR sur les deux (2) vis du module de montage (voir Figure 1). Tournez le couvercle VLHR et serrez légèrement chacune des vis. Serrez chaque vis à 2,3 Nm.

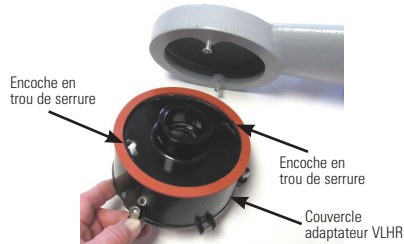


FIGURE 1

3. Fixation du boîtier DEL :

- Suspendez l'ensemble à la charnière du couvercle (voir Figure 3).
- Branchez le fil de terre du couvercle avec la cosse à fourche à la vis de terre du boîtier DEL. Serrez la vis de terre (voir Figure 4) à 1,75 Nm.
- Utilisez le fil d'alimentation et fil de terre de 0,5 à 4 mm². Dénudez le fil sur 10 à 11 mm. Poussez les fils dans les ouvertures appropriées du bloc de jonction (bloc de jonction de 4 mm² fourni), comme illustré sur le schéma de câblage.
- Refermez le boîtier DEL sur le couvercle en vous assurant que les fils ne sont pas coincés entre le couvercle et le boîtier DEL. Serrez les trois (3) vis fournies à l'aide d'une clé hexagonale de 4,7 mm (voir Figure 5). Serrez à 3,4 Nm.

Vis de terre interne du boîtier LED

Vis de terre externe du boîtier LED



FIGURE 2



FIGURE 3

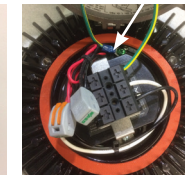


FIGURE 4

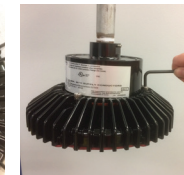


FIGURE 5

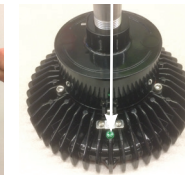
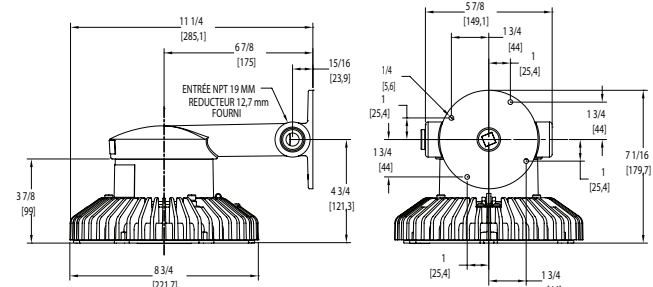


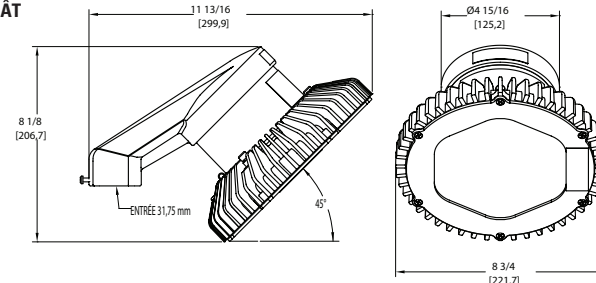
FIGURE 6

DIMENSIONS

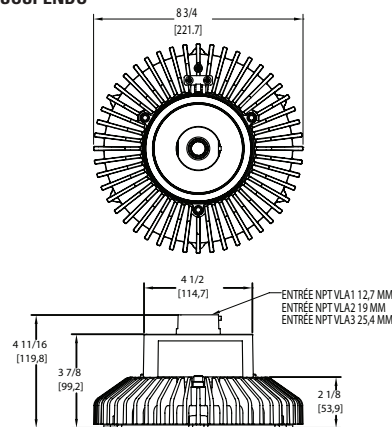
MUR



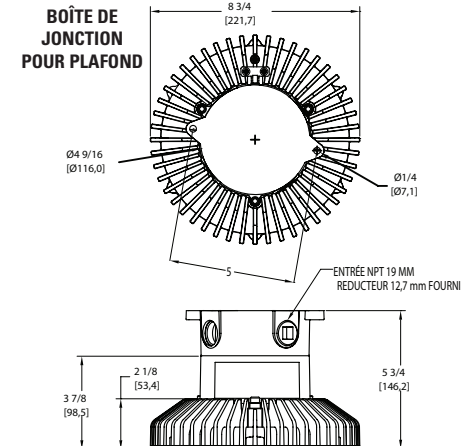
MONTAGE SUR MÂT



SUSPENDU



BOÎTE DE JONCTION POUR PLAFOND

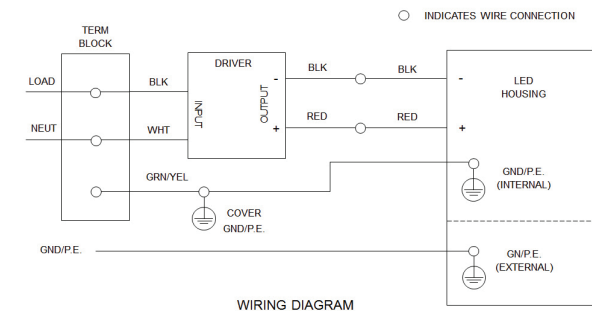


Luminárias LED Vaporgard™ Série NV2L

Informação de Instalação e Manutenção

IF 1621

GUARDE ESTAS INSTRUÇÕES PARA REFERÊNCIA FUTURA



ENTRETIEN

- Effectuez des inspections visuelles, électriques et mécaniques à intervalles réguliers. L'environnement et la fréquence d'utilisation devraient déterminer cet intervalle. Toutefois, il est conseillé d'effectuer ces vérifications au moins une fois par an. Nous vous conseillons de mettre en place un programme de maintenance électrique préventive, tel que décrit dans le bulletin NFPA n°70B de la National Fire Protection Association : pratiques recommandées pour l'entretien de l'équipement électrique (www.nfpa.org).
- La lentille doit être nettoyée régulièrement pour assurer le bon rendement continu de l'éclairage. Pour nettoyer, essayez la lentille avec un chiffon propre et humide. Si ce nettoyage s'avère insuffisant, utilisez un savon doux ou un nettoyant liquide, comme le Collinite NCF ou le Duco #7. N'utilisez pas des produits abrasifs, acides ou des alcalins forts. Ils risqueraient d'endommager l'appareil.
- Vérifiez visuellement l'apparition de signes de surchauffe, mis en évidence par une décoloration des fils ou autres composants, et confirmez l'absence de pièces endommagées ou de fuites révélées par la présence d'eau ou de corrosion à l'intérieur. Remplacez tous les composants usés, endommagés ou défectueux, et nettoyez les joints avant de remettre le luminaire en service.
- Vérifiez les branchements électriques pour vous assurer qu'ils sont propres et bien serrés.
- Vérifiez que toutes les pièces mécaniques sont correctement assemblées.
- Pour éviter toute accumulation de chaleur, retirez la poussière des ailettes du boîtier DEL à l'aide d'une brosse douce ou d'un jet d'air.

PIÈCES DE RECHANGE

Les luminaires de la série Vaporgard de Crouse-Hinds sont conçus pour vous assurer des années d'éclairage fiable. Toutefois, si vous avez besoin de pièces de rechange, elles sont disponibles chez votre revendeur agréé Crouse-Hinds. Le représentant local de Crouse-Hinds peut également vous apporter son aide en cas de besoin.

Service après-vente de Crouse-Hinds, 1201 Wolf Street, Syracuse, New York 13208, Téléphone (866) 764-5454.

INSTRUCTIONS DE REMPLACEMENT DU MODULE DEL

- Coupez l'alimentation électrique vers le luminaire avant de l'ouvrir.
- Desserrez les vis imperdables ; ouvrez le luminaire et laissez-le suspendu à la charnière de support.
- Débranchez le fil d'alimentation et deux fil de terre du luminaire et retirez le boîtier DEL.
- Retirez tout matériau d'étanchéité ou débris présents au fond du couvercle adaptateur.
- Installez le nouveau boîtier DEL :
 - Accrochez le boîtier DEL à la charnière du couvercle adaptateur (voir Figure 3).
 - Branchez le fil de terre du couvercle avec la cosse à fourche à la vis de terre du boîtier DEL. Serrez la vis de terre (voir Figure 4) à 1,75 Nm.
 - Utilisez un fil d'alimentation et fil de terre de 0,75 à 2,5 mm². Dénudez les fils sur 10 à 11 mm. Poussez les fils dans les ouvertures appropriées du bloc de jonction, comme illustré sur le schéma de câblage.
 - Refermez le boîtier DEL sur le couvercle adaptateur en vous assurant que les fils ne sont pas coincés entre le couvercle et le boîtier DEL. Serrez les trois (3) vis du couvercle à l'aide d'une clé hexagonale de 4,7 cm (voir Figure 5). Serrez à 3,4 Nm.

INSTRUCTIONS DE REMPLACEMENT DE L'EXCITATEUR DU DEL

- Coupez l'alimentation électrique vers le luminaire avant de l'ouvrir.
- Desserrez les vis imperdables ; ouvrez le luminaire et laissez-le suspendu à la charnière de support.
- Débranchez le fil d'alimentation et deux fil de terre du luminaire et retirez le boîtier DEL.
- Retirez tout matériau d'étanchéité ou débris présents au fond du couvercle adaptateur.
- Installez le nouvel excitateur du DEL :
 - Débranchez les fils de sortie de l'excitateur. Retirez les vis maintenant l'excitateur du DEL au boîtier DEL et mettez-les de côté. Retirez l'excitateur et le support du bloc de jonction.
 - Introduisez le nouvel excitateur dans le boîtier en l'orientant de manière à avoir les fils de sortie à côté des fils des DEL. Alignez les pieds de fixation avec les trous du boîtier.
 - Positionnez le bloc de jonction sur les pieds de fixation au-dessus de l'excitateur.
 - Installez les vis de montage récupérées sur l'ancien excitateur. Installez les vis de montage à travers le support du bloc de jonction et les pieds de fixation de l'excitateur. Serrez les vis de montage. Dénudez les fils du DEL sur environ 12 mm.
 - Branchez les fils de sortie de l'excitateur aux DEL selon le schéma de câblage.
- Réinstallez le boîtier DEL :
 - Accrochez le boîtier DEL à la charnière du couvercle adaptateur (voir Figure 3).
 - Branchez le fil de terre du couvercle avec la cosse à fourche à la vis de terre du boîtier DEL. Serrez la vis de terre (voir Figure 4) à 1,75 Nm.
 - Utilisez un fil d'alimentation et fil de terre de 0,75 à 2,5 mm². Dénudez les fils sur 10 à 11 mm. Poussez les fils dans les ouvertures appropriées du bloc de jonction, comme illustré sur le schéma de câblage.
 - Refermez le boîtier DEL sur le couvercle adaptateur en vous assurant que les fils ne sont pas coincés entre le couvercle et le boîtier DEL. Serrez les trois (3) vis du couvercle à l'aide d'une clé hexagonale de 4,7 cm (voir Figure 5). Serrez à 3,4 Nm.

Tous les énoncés, renseignements techniques et recommandations contenus dans la présente reposent sur des informations et des tests considérés comme fiables. Leur précision ou exhaustivité n'est pas garantie. En accord avec les « Conditions de vente » de Crouse-Hinds, et dans la mesure où les conditions d'utilisation sont totalement hors de notre contrôle, l'acheteur doit déterminer l'adéquation de ce produit avec l'application visée, et assume l'ensemble des risques et responsabilités, de quelque nature qu'ils soient, à cet égard.

APLICAÇÃO

As luminárias da Série Vaporgard™, são adequadas para utilização nas seguintes áreas perigosas (classificadas):

IEC Ex/ATEX

- CE Ex II 3 G Ex nA IIC T5 Gc Tamb -30°C a +55°C
- Ex II 3 D Ex tc IIIB T69°C Dc Tamb -30°C a 55°C IP66
- Número de certificado DEMKO 11 ATEX 0915190

Normas IEC

- IEC/EN 60079-0 Dispositivos eléctricos para atmosferas explosivas
 - IEC/EN 60079-15 Protección de Equipamentos por Tipo "n"
 - IEC/EN 60529 Protección PI
 - IEC/EN 60079-31 Protección por gabinete "I"
- NV2L em conformidade com IEC/EN 60598-1 (emissão 2008).

INMETRO

Produto certificado conforme a Portaria INMETRO N.º 179/2010, conforme certificado CEPTEL 11.2084. Este certificado foi emitido conforme as Normas ABNT NBR IEC 60079-0:2008, IEC 60079-15:2010 e ABNT NBR IEC 60529:2005. O produto recebe a seguinte marcação:

- Ex nA IIC T4 Gc IP66
- Ex tc IIIB T69 °C Dc IP66
- Ta= -32°C a + 55°C
- IP66

AVISO

Para evitar riscos de incêndio, explosão ou choque elétrico, este produto deve ser instalado, inspecionado e reparado apenas por eletricitistas qualificados de acordo com regulamentação aplicável.

AVISO

Para evitar choques elétricos:

Certifique-se de que a alimentação elétrica esteja DESLIGADA antes e durante a instalação e manutenção.

A luminária deve ser conectada a um sistema de alimentação adequado para Classe I, Zona 2, conforme IEC, com cabo de aterramento adequado.

Para evitar queimaduras nas mãos:

Certifique-se que a lente e o alojamento estejam frios antes de realizar a manutenção.

INSTALAÇÃO

1. Montagem:

- Para instalar a caixa de junção (montagem em teto ou com suporte de parede): marque o local de instalação e faça os furos para montagem do suporte (não fornecido) de 1/4" ou 6,5 mm. Fixe a caixa de junção no lugar.
- Para instalar o suporte de parede com a caixa de conexão: Coloque a junta fornecida contra o flange do suporte da parede. Alinhe os furos do suporte de montagem na parede com os furos na caixa de conexão e insira os parafusos fornecidos com o suporte de parede nos furos. Aperte os parafusos até 30 lbs. (3,4 Nm).

Lubrifique o prensa-cabos ou rosca do conduto com lubrificante Cooper Crouse-Hinds HTL e instale o conduto ou prensa-cabos ao hub. Puxe os fios para o interior do módulo de instalação. Lubrifique os plugues e tampe todas as entradas para condutas que não forem usadas. Aperte os plugues a 35 lbs-ft (47,5 Nm).

- Para instalar a montagem de pendente ou balaústre: Lubrifique as rosas do hub com lubrificante Crouse-Hinds HTL. Parafuse a montagem ao conduto até apertar. Aperte o parafuso de fixação no hub com uma chave Allen hexagonal de Allen 5/64" (2,0 mm) (Ver Figura 2). Torque de 16 lbs.-in (1,81 Nm). Puxe os cabos para o interior da montagem do balaústre ou cobertura do pendente.

2. Instale a tampa do adaptador (para montagem em teto, parede ou balaústre):

- Puxe os fios pela abertura no centro da tampa do adaptador VLHR. Deslize as aberturas de travamento na tampa do adaptador VLHR sobre os 2 dois parafusos do módulo de montagem (Ver Figura 1). Rode a tampa do VLHR e aperte cada parafuso. Aplique torque de 20 lb.-in (2,3 Nm) em cada parafuso.

AVISO

Certifique-se de que a tensão de alimentação é igual à tensão da luminária. Não instale quando as temperaturas de funcionamento especificadas excederem a temperatura de ignição definida para a área classificada.

Não utilize em temperaturas ambiente superiores às indicadas na placa de especificações da luminária.

Utilize fiação de alimentação adequada conforme especificado na placa de identificação da luminária.

Todas as juntas devem estar limpas e em perfeito estado.

Antes de abrir, certifique-se da ausência de gases perigosos. A alimentação deve ser desligada. Mantenha a luminária bem fechada durante o funcionamento.



FIGURA 1

3. Acoplar o alojamento LED:

- Pendure a unidade na dobradiça da tampa (ver Figura 3).
- Conecte o fio terra com terminal garfo ao parafuso de aterramento do alojamento LED. Aperte o parafuso de aterramento (Ver Figura 4) até 15 lbs. (1,75 Nm).
- Use cabo de alimentação e cabo de aterramento de 12 a 20 AWG (0,5 a 4 mm²). Descasque o fio a 0,39 a 0,43 polegadas (10-11 mm). Empurre os fios para dentro das aberturas apropriadas no bloco de terminais (blocos de terminais de 4 mm2 fornecidos), conforme o diagrama de fiação.
- Feche o alojamento LED sobre a tampa, certificando-se que os fios não ficam presos entre a tampa e o alojamento LED. Aperte os três (3) parafusos fornecidos com uma chave Allen de 3/16 pol (4,7 mm) (Ver Figura 5). Aplique o torque de 30 lb.-in.(3,4 Nm).



FIGURA 2



FIGURA 3

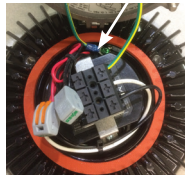


FIGURA 4

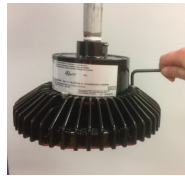


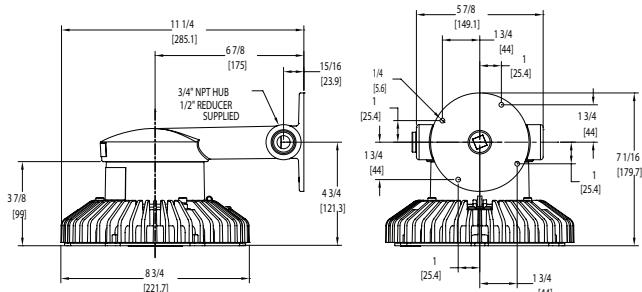
FIGURA 5



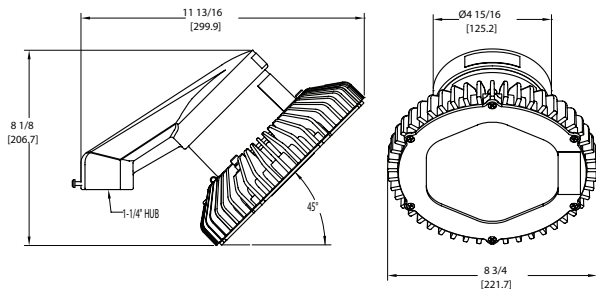
FIGURA 6

DIMENSÕES

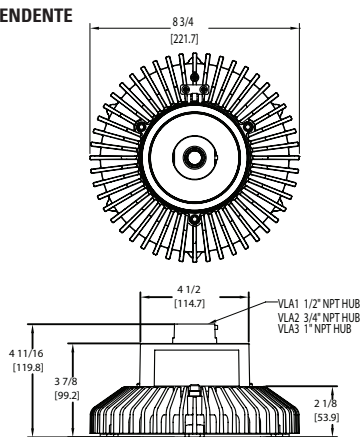
PAREDE



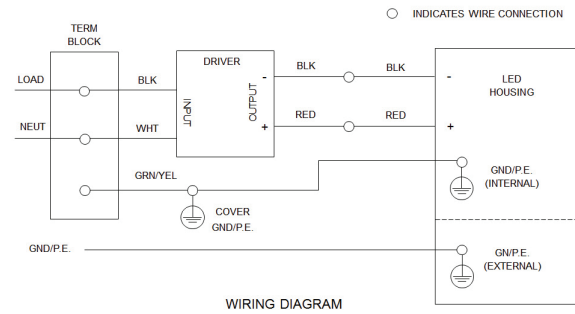
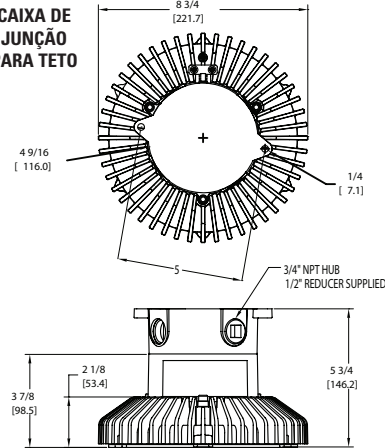
BALAÚSTRE



PENDENTE



CAIXA DE JUNÇÃO PARA TETO



WIRING DIAGRAM

MANUTENÇÃO

1. Efetue regularmente inspeções visuais, elétricas e mecânicas, a regularidade é definida conforme o ambiente e a frequência de uso. No entanto, recomenda-se inspecionar pelo menos uma vez por ano. As manutenções devem ser feitas conforme a IEC 60079-19.

Recomendamos que haja um Programa Preventivo de Manutenção Elétrica, conforme regulamentação nacional.

Nacional de Proteção contra incêndio: Práticas recomendadas para manutenção de equipamento elétrico (www.nfpa.org).

2. A lente deve ser limpa periodicamente para garantir o desempenho contínuo da iluminação. Para limpar, utilize um pano limpo e umedecido. Caso não seja suficiente, use sabão neutro ou um detergente líquido como Collinite NCF ou Duco #7. Não use detergente abrasivo, alcalino forte ou ácido. Podem ocorrer danos.
3. Verifique visualmente se há aquecimento indevido evidenciado pela descoloração dos fios ou de outros componentes, peças danificadas ou vazamento evidentes devido a presença de água ou corrosão no interior. Troque todos os componentes danificados ou com mau funcionamento e limpe as vedações antes de colocar a luminária de volta em operação.
4. Faça uma inspeção elétrica para certificar que todas as ligações estejam limpas e bem apertadas.
5. Faça uma inspeção mecânica para certificar que todas as peças foram montadas de forma adequada.
6. Para evitar o aumento de calor, utilize uma escova macia ou ar comprimido para remover a poeira das alhetas do alojamento LED.

PEÇAS DE REPOSIÇÃO

As Luminárias Série Vaporguard da Crouse-Hinds foram projetadas para oferecer anos de desempenho confiável de iluminação. No entanto, caso haja a necessidade de reposição de peças, as mesmas podem ser adquiridas por meio de seu distribuidor autorizado Crouse-Hinds. O representante Crouse-Hinds local também pode oferecer assistência.

Departamento de Serviço de Vendas Crouse-Hinds, 1201 Wolf Street, Syracuse, New York 13208, Phone (866) 764-5454.

INSTRUÇÕES PARA TROCA DO MÓDULO LED

1. Desligue a alimentação da luminária antes de abrir.
2. Afrouxe o parafuso da tampa, abra a luminária e deixe-o pendurado no gancho de fixação.
3. Desconecte o cabo de alimentação e dois (2) fio terra da luminária e remova o alojamento do LED.
4. Remova qualquer material de junta ou resquícios da parte inferior da cobertura do adaptador.
5. Instalar o novo alojamento LED:
 - a. Pendure o alojamento LED na dobradiça da tampa do adaptador (ver Figura 3).
 - b. Conecte o fio terra com terminal garfo ao parafuso de aterramento do alojamento LED. Aperte o parafuso (Ver Figura 4) a 15 lbs. (1,75 Nm).

- c. Para alimentação e aterramento use cabo com 12 a 20 AWG (0,5 a 4 mm²). Descasque o fio de 0,39 a 0,43 polegadas (10-11 mm). Empurre os fios para dentro das aberturas apropriadas no bloco de terminais (blocos de terminais de 4 mm² fornecidos), conforme o diagrama de fiação.
- d. Feche o alojamento LED sobre a tampa, certificando-se de que os fios não fiquem presos entre a tampa e o alojamento LED. Aperte os três (3) parafusos fornecidos com uma chave Allen de 3/16 pol (4,7 mm) (Ver Figura 5). Aplique torque de 30 lb.-in.(3,4 Nm).

INSTRUÇÕES PARA TROCA DO ACIONADOR DE LED

1. Desligue a alimentação da luminária antes de abrir.
2. Afrouxe os parafusos da tampa, abra a luminária e deixe-a pendurada no gancho de fixação.
3. Desconecte o cabo de alimentação e de aterramento da luminária e remova o alojamento LED.
4. Remova qualquer material da junta ou resíduos da parte inferior da tampa do do adaptador.
5. Instale o novo acionador de LED:
 - a. Desconecte os cabos de saída do acionador. Retire e guarde os parafusos que prendem o acionador LED ao alojamento LED. Remova o acionador e o suporte do bloco terminal.
 - b. Coloque o novo acionador na carcaça, posicionando-o para que os fios de saída fiquem juntos aos fios dos LEDs. Alinhe as pernas de montagem com os furos na carcaça.
 - c. Coloque o bloco de terminais sobre as pernas de montagem no acionador.
 - d. Coloque os parafusos de fixação retirados do antigo acionador. Passe os parafusos de montagem pela braçadeira do bloco de terminais e as pernas de montagem do acionador. Aperte os parafusos de montagem. Descasque aproximadamente 1/2 pol. (12mm) dos fios do LEDs.
 - e. Conecte os fios de saída do acionador aos LEDs conforme o diagrama elétrico.
6. Reinstale o alojamento LED:
 - a. Pendure a unidade na dobradiça da tampa do adaptador (ver Figura 3).
 - b. Conecte o fio terra com terminal garfo ao parafuso de aterramento do alojamento LED. Aperte o parafuso (Ver Figura 4) até 15 lbs. (1,75 Nm).
 - c. Para alimentação e aterramento use cabo com 12 a 20 AWG (0,5 a 4 mm²). Descasque o fio de 0,39 a 0,43 polegadas (10-11 mm). Empurre os fios para dentro das aberturas apropriadas no bloco de terminais (blocos de terminais de 4 mm² fornecidos), conforme o diagrama de fiação.
 - d. Feche o alojamento LED sobre a tampa, certificando-se de que os fios não fiquem presos entre a tampa e o alojamento LED. Aperte os três (3) parafusos fornecidos com uma chave Allen de 3/16 pol (4,7 mm) (Ver Figura 5). Aplique torque de 30 lb.-in.(3,4 Nm).

All statements, technical information and recommendations contained herein are based on information and tests we believe to be reliable. The accuracy or completeness thereof are not guaranteed. In accordance with Eaton's Crouse-Hinds Division's "Terms and Conditions of Sale," and since conditions of use are outside our control, the purchaser should determine the suitability of the product for his intended use and assumes all risk and liability whatsoever in connection therewith.