

# ILLUMINATOR™ EVFT

## Fluorescent Luminaires

### Installation & Maintenance Information

**SAVE THESE INSTRUCTIONS FOR FUTURE REFERENCE**

#### APPLICATION

Illuminator fluorescent luminaires are suitable for use in the following hazardous (classified) areas as defined by the National Electrical Code (NEC®), Canadian Electrical Code (CEC), and International Electrotechnical Commission (IEC):

- Class I Group D
- Class II Groups E, F & G; Simultaneous Presence;
- Class III, Simultaneous Presence

**Illuminator fluorescent luminaires with suffix "GB" also suitable for Class I, Groups B & C.**

These fixtures are factory sealed; external seals are not required. The T-Rating of the fixture must not exceed the ignition temperature of the atmosphere in which it is to be operated. Refer to the fixture nameplate for specific classification information and appropriate operating temperature (T) rating.

Illuminator fluorescent lighting fixtures are also suitable for use in wet locations, marine locations and paint spray areas. They are designed for use in industrial locations where moisture, dirt, and vibration may be a problem.

Illuminator fixtures are for use with two or four "PL\*", "BIAx†", or "DULUX L‡" single-ended fluorescent lamps. The fixture ratings are 78 (2 lamp) or 156 watts (4 lamp). Fixture input voltage is 120 or 277 VAC.

Single-ended fluorescent lamps have operating characteristics similar to conventional F40 fluorescent lamps, i.e. they are intended to be used in ambient temperatures of 50°F (10°C) or more.

**Illuminator fluorescent luminaires with suffix "GB" are installed in the conduit system through the pendant hub only**

\* Trademark - Philips Lighting Corp. † Trademark - General Electric Co.  
‡ Trademark - Osram Corp.  
® Registered Trademark - National Fire Protection Association

#### WARNING

To avoid the risk of fire, explosion, or electric shock, this product should be installed, inspected, and maintained by a qualified electrician only, in accordance with all applicable electrical codes.

#### WARNING

**To avoid electric shock:**

Be certain electrical power is OFF before and during installation and maintenance.

Luminaire must be supplied by a wiring system with an equipment grounding conductor.

**To avoid burning hands:**

Make sure lamp tube and lamp are cool when performing maintenance.

#### WARNING

**To avoid explosion:**

Make sure the supply voltage is the same as the luminaire voltage.

Do not install where the marked operating temperatures exceed the ignition temperature of the hazardous atmosphere.

Do not operate in ambient temperatures above those indicated on the luminaire nameplate.

Install luminaire with lamp base up within 25° of vertical.

Use only the lamp and wattage specified on the luminaire nameplate.

Use proper supply wiring as specified on the luminaire nameplate.

All gasket seals must be clean.

Before opening, electrical power to the luminaire must be turned off. Keep tightly closed when in operation.

#### INSTALLATION

#### WARNING

Illuminator lighting fixtures are designed for operation only with the lamp in a horizontal to base down position. Do not install in any classified location where the marked operating temperatures exceed ignition temperatures of hazardous atmospheres. Do not install fixture in location where ambient temperature exceeds maximum ambient temperature indicated on fixture nameplate. Keep tightly closed when in operation.

**NOTE:** All threaded joints are "O" ring sealed for wet locations suitability. Exercise care:

- during assembly, to ensure threaded components are thoroughly tightened against "O" rings.
- during disassembly, to avoid accidental damage to the "O" ring.

1. Loosen set screw in flange of lamp tube at main housing end.
2. Position hands over lamp tube assembly. Remove lamp tube assembly by threading counter-clockwise until disengaged. Carefully slide off over ground plane.

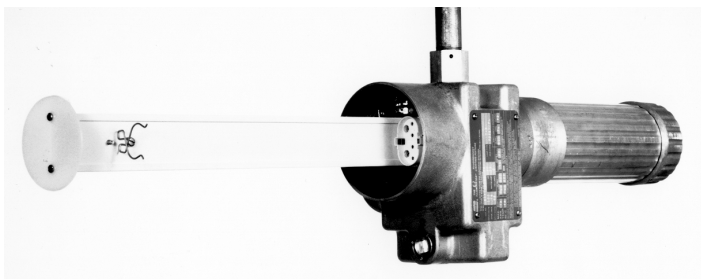


3. Select the desired mounting configuration and then follow the corresponding mounting instructions below.

**NOTE:** Allow the following spacing provisions for fixtures when installing into conduit system:

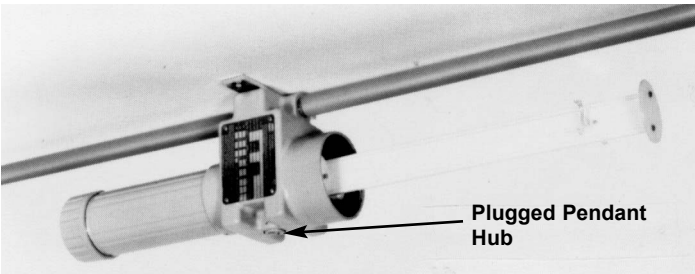
- Removal of lamp tube assembly - 20 inches
- Removal of ballast housing - 3 inches

## PENDANT MOUNT



1. Remove ceiling mount bracket and screws from fixture housing, and discard. Note: Two brackets and four screws are provided for the four lamp fixture.
2. Mount pendant hub of fixture to conduit stem. Conduit must be engaged until tight, minimum of five full threads. Tighten set screw in conduit hub. Note: If conduit stem is longer than 12 inches, consult NEC Code and/or other applicable codes for additional hanging requirements. Fixture weight is centered slightly forward (towards the lamp tube) of the pendant hub. Extra support may be required, especially if a reflector and guard is used, to hold the fixture in a perfectly horizontal position if flexible mounting, such as a flexible coupling or flexible hanger, is employed. The alternate mounting method of bracing a fixed conduit stem should be considered.
3. Proceed to "Fixture Wiring" instructions.

## CEILING OR WALL MOUNT (NOT APPLICABLE TO ILLUMINATORS WITH SUFFIX "GB")

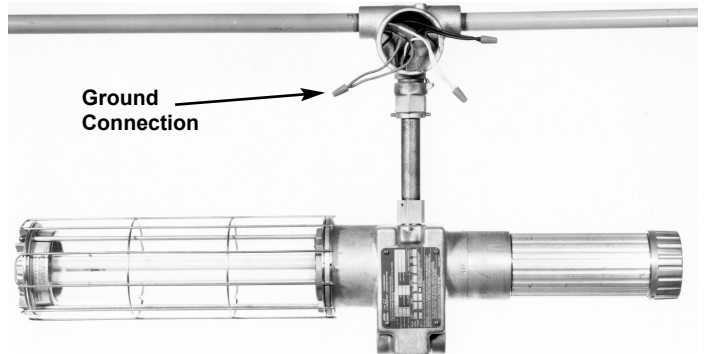


1. Remove one or two PLG conduit plug(s) from main housing for dead-end or through-feed. Place one plug in unused pendant hub.
2. Secure the ceiling mount bracket to the ceiling, wall, or strut with 1/4" bolts or screws (not furnished) as applicable.
3. Mount conduit to fixture hubs. Conduit must be engaged until tight, a minimum of five full threads.
4. Proceed to "Fixture Wiring" instructions.

## FIXTURE WIRING

### WARNING

All unused conduit openings must be plugged. Plug must engage a minimum of five full threads. Use PLG explosion-proof plugs supplied with the fixture.



1. Remove threaded wiring chamber (fixture center section) cover. For four lamp fixture, fixture leads are in chamber located closest to nameplate. It is not necessary to remove the ballast compartment end cap or the ballast during installation. Illuminator fixtures are factory wired.
2. Use proper temperature rated wire as indicated on the fixture nameplate. Connect fixture leads in wiring chamber to field wiring leads using methods that comply with NEC and applicable local codes.

**IMPORTANT:** Attach system ground conductor to green ground lead inside fixture wiring chamber.

### WARNING

Use fixture only on grounded system. Make sure that supply voltage is the same as marked on fixture nameplate.

3. Place all wire connections well within wiring chamber away from threaded opening area. Replace and tighten threaded wiring chamber cover.

## LAMP/LAMP TUBE INSTALLATION

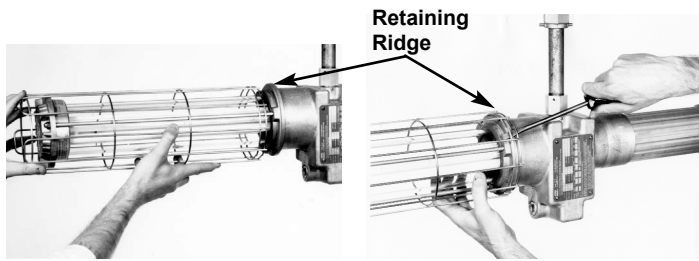
1. Install lamps (2 or 4) of the proper type and wattage as specified on nameplate. Snap each lamp into support clips attached to ground plane.

### CAUTION

Use only size and wattage lamps as specified on nameplate of fixture.

2. Install lamp tube assembly on fixture by placing over lamps and hand tightening into threaded main housing until thoroughly tightened against "O" ring. Tighten set screw in flange or lamp tube.

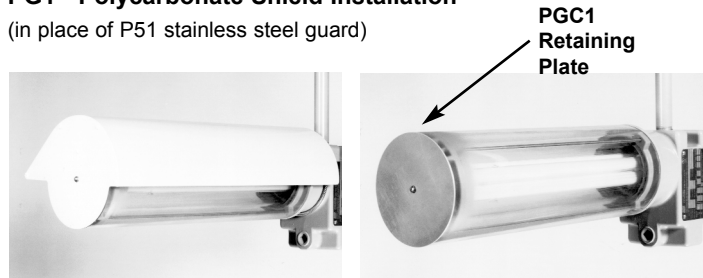
## GUARD INSTALLATION / REMOVAL



1. Place optional stainless steel guard(s) over lamp tube assembly(s) and press into place over retaining ridge. Note: Guard may be installed prior to installation of lamp tube.
2. For guard removal, carefully pry open guard at retaining ridge and pull off.

## PG1 - Polycarbonate Shield Installation

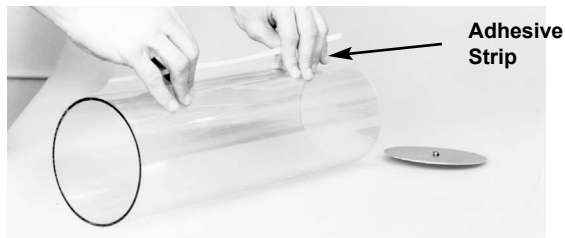
(in place of P51 stainless steel guard)



1. Install by sliding over lamp tube assembly.
2. Secure in place with reflector(s) following "Reflector Installation" instructions on following page. If reflector(s) is not used, use PGC1 retaining plate(s) supplied with polycarbonate shield(s).

## PTW1 - Polyester Film Installation

(Polyester film is used in conjunction only with PG1 polycarbonate clear shield)

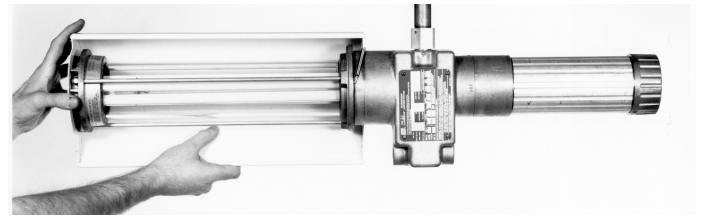


1. Wrap one sheet of polyester film around polycarbonate shield before placing the shield over lamp tube.
2. Remove adhesive strip overlap and seal.
3. Install polycarbonate shield as shown above.

## REFLECTOR INSTALLATION / REMOVAL

Either an RAR1 right reflector or an RAL1 left reflector is appropriate for two lamp fixture. Four lamp fixture uses one RAR1 and one RAL1.

### PENDANT



1. Place reflector in desired position (for Class II installations see warning below) on fixture using lamp tube end cap casting grooves and center screw hole as a locator.

### CEILING OR WALL



**Note:** For fixtures already mounted to a ceiling or wall, install reflectors from either side of fixture and rotate to desired position as shown.



2. Wrap reflector retaining spring cover over center housing and connect to insert hole.



3. Tighten #10 screw screwdriver tight.  
To readjust reflector, loosen #10 screw and rotate reflector until in desired position. Retighten screw.
4. To remove reflector, reverse process.

### **WARNING**

In Class II combustible dust installations, avoid positioning reflector such that dust may collect inside the reflector and surround the lamp tube(s). This may cause excessive operating temperatures.

## RELAMPING

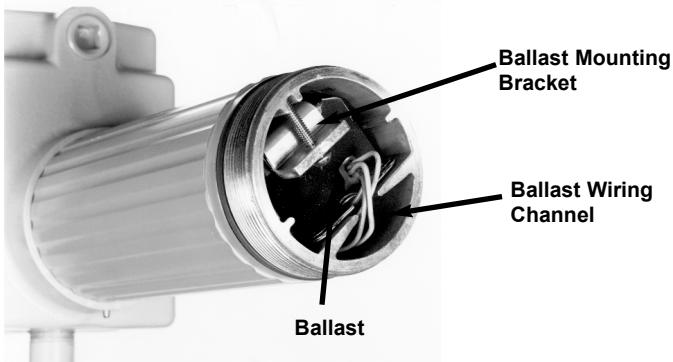
1. Disconnect power to fixture.
2. Remove reflector(s) and/or PG1 polycarbonate shield(s), if used. See "Reflector Installation/Removal" instructions above. Note: For ceiling and wall mount, rotate reflector(s) to side(s) of fixture for removal.
3. Loosen set screw in flange of lamp tube at main housing end (see photos under "Fixture Installation" on page 1 of these instructions). It is not necessary to remove the stainless steel guard if used. Do not tamper with cap nuts at end of lamp tube assembly.
4. Grasp lamp tube assembly. Remove lamp tube assembly by unthreading counter-clockwise until disengaged. Carefully slide off over lamps and ground plane.
5. Replace lamp with lamp type and wattage as marked on the fixture nameplate.
6. Replace fixture lamp tube assembly. Screw in clockwise until fully seated within housing (hand tight).
7. Tighten set screw in flange of lamp tube.
8. Replace reflector(s).

## BALLAST REPLACEMENT

### WARNING

Be certain that power is off before opening ballast or wiring chamber housing.

1. Remove threaded wiring chamber cover from fixture center section.
2. Remove wire nuts connecting ballast leads with incoming power and lamp sockets. Detach leads.
3. Loosen (do not remove) the set screw securing the ballast housing to the main housing and unthread the ballast housing.
4. Take ballast housing to suitable working location.
5. Remove ballast end plate.
6. Loosen set screw in end cap, and remove threaded end cap.



7. Using a screwdriver, loosen the screws at each end of the bracket securing the ballast.
8. Remove ballast and ballast mounting bracket by sliding entire assembly out of ballast housing.

9. Install new ballast with ballast mounting bracket positioned as shown above. With screws aligned with groove above ballast, slide ballast into housing. Feed all wires to channel below ballast mounting surface assuring wires are not pinched between ballast and mounting surface. Direct all wires to end of ballast housing entering main housing. Tighten mounting bracket screws into groove with screwdriver.
10. For ballast housing installation and circuit connections, reverse process.

## MAINTENANCE

### WARNING

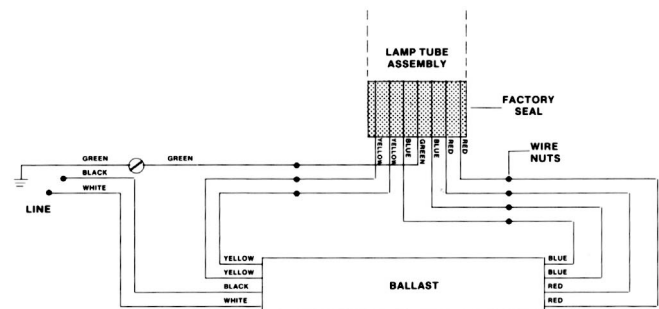
Always disconnect primary power source before opening fixture for inspection or service.

Perform visual, electrical and mechanical inspections on a regular basis. This should be determined by the environment and frequency of use; however, it is recommended that a check should be made at least once a year. We recommend an Electrical Preventive Maintenance Program as described in the National Fire Protection Association Bulletin NFPA No. 70B. The lamp tube and reflector should be cleaned periodically to insure optimum lighting performance. To clean, remove and wipe the reflector, then the lamp tube with a clean, damp, soft cloth. If this is not sufficient, use a mild soap or a liquid cleaner such as Collinite NCF or Duco #7.

## REPLACEMENT PARTS

Illuminator lighting fixtures are designed to provide years of reliable lighting performance. However, should the need for replacement parts arise, they are available through your Crouse-Hinds Electrical Construction Materials distributor. Assistance may also be obtained through your Crouse-Hinds ECM Sales Representative or the Crouse-Hinds Sales/Service Department, P.O. Box 4999, Syracuse, New York 13221, phone (315) 477-7000.

## WIRING DIAGRAM



All statements, technical information and recommendations contained herein are based on information and tests we believe to be reliable. The accuracy or completeness thereof are not guaranteed. In accordance with Cooper Crouse-Hinds "Terms and Conditions of Sale", and since conditions of use are outside our control, the purchaser should determine the suitability of the product for his intended use and assumes all risk and liability whatsoever in connection therewith.

## Luminaire fluorescents

### Instructions d'installation et d'entretien

# IF 1143

**CONSERVEZ CES INSTRUCTIONS POUR CONSULTATION FUTURE**

#### APPLICATION

Les luminaires fluorescents conviennent à une utilisation dans les zones dangereuses (classées) suivantes telles que définies par le Code national de l'électricité (NEC®), le Code canadien de l'électricité (CCE) et la Commission électrotechnique internationale (CEI) :

- Classe I Groupe D
- Classe II Groupes E, F, G; présence simultanée;
- Classe III, présence simultanée

**Les luminaires fluorescents Illuminator avec le suffixe « GB » conviennent aussi à la Classe I, Groupes B et C.**

Ces luminaires sont scellés à l'usine; aucun scellement externe n'est nécessaire. La protection thermique magnétique de ce luminaire ne doit pas dépasser la température d'ignition de l'atmosphère dans laquelle il est utilisé. Consulter la plaque signalétique du luminaire pour des renseignements spécifiques pour connaître la classification et la température nominale de fonctionnement (T) appropriée.

Les luminaires fluorescents Illuminator conviennent également à l'utilisation dans les emplacements mouillés et maritimes ainsi que dans des zones de peinture au pistolet. Ils sont conçus pour l'utilisation dans des sites industriels où l'humidité, la saleté et les vibrations peuvent être problématiques.

Les luminaires Illuminator peuvent être utilisés avec deux ou quatre fluorescents asymétriques « PL\* », « BIAx† » ou « DULUX L‡ ». Les capacités de ces luminaires sont de 78 watts (2 lampes) ou de 156 watts (4 lampes). La tension d'entrée du luminaire est de 120 ou 277 Vca.

Les caractéristiques de fonctionnement des lampes fluorescents asymétriques sont semblables à celles des lampes fluorescentes F40, c'est-à-dire que leur utilisation est destinée aux températures ambiantes de 10 °C (50 °F) ou plus.

Les luminaires fluorescents Illuminator avec le suffixe « GB » sont rattachés au système de conduits électriques uniquement par le raccord du dispositif de suspension.

\* Marque de commerce - Philips Lighting Corp. † Marque de commerce - General Electric Co.  
‡ Marque de commerce - Osram Corp.  
® Marque déposée - Association nationale de protection contre l'incendie



#### AVERTISSEMENT

**Pour réduire le risque d'incendie, d'explosion ou de décharges électriques**, ce produit doit être installé, inspecté et entretenu par un électricien qualifié seulement, conformément à tous les codes électriques qui s'appliquent.



#### AVERTISSEMENT

**Pour éviter les décharges électriques :**

S'assurer que toute l'alimentation électrique est coupée avant et durant l'installation et l'entretien.

Le luminaire doit être alimenté par une installation électrique comprenant un conducteur de mise à la terre.

**Pour éviter des brûlures aux mains :**

S'assurer que le tube de la lampe et la lampe sont froids quand vous effectuez l'entretien.



#### AVERTISSEMENT

**Pour éviter une explosion :**

S'assurer que la tension d'alimentation est identique à la tension du luminaire.

Ne pas installer là où les températures de fonctionnement indiquées excèdent la température d'ignition de l'atmosphère dangereuse.

Ne pas faire fonctionner dans des températures ambiantes qui excèdent celles indiquées sur la plaque signalétique du luminaire.

Installer le luminaire avec le culot de la lampe vers le haut à un angle inférieur à 25 degrés de la verticale.

N'utiliser que la lampe et la puissance spécifiées sur la plaque signalétique du luminaire.

Utiliser le câblage d'alimentation approprié tel que spécifié sur la plaque signalétique du luminaire.

Tous les joints d'étanchéité doivent être propres.

Couper l'alimentation électrique du luminaire avant de l'ouvrir.

Garder bien fermé lorsqu'en opération.

#### INSTALLATION



#### AVERTISSEMENT

Les luminaires Illuminator sont conçus seulement pour des lampes fonctionnant en position horizontale à partir de la base de la lampe. Ne pas installer dans des emplacements classés où les températures de fonctionnement indiquées excèdent la température d'ignition de l'atmosphère dangereuse. Ne pas installer le luminaire dans des emplacements où la température ambiante excède la température ambiante maximale indiquée sur la plaque signalétique du luminaire. Garder bien fermé lorsqu'en opération.

**NOTE:** Tous les raccords filetés sont des joints toriques étanches qui conviennent aux emplacements mouillés.

Soyez prudent:

- Lors du montage, s'assurer que les composants filetés sont fermement serrés contre les joints toriques.
  - Lors du démontage, éviter d'endommager accidentellement le joint torique.
1. Desserrer les vis de serrage de la bride du tube de la lampe à l'extrémité du boîtier principal.
  2. Placer les mains autour du montage du tube de la lampe. Retirer le montage du tube de la lampe en le dévissant dans le sens inverse des aiguilles d'une montre jusqu'au dégagement. Glisser prudemment en tirant à l'horizontale.

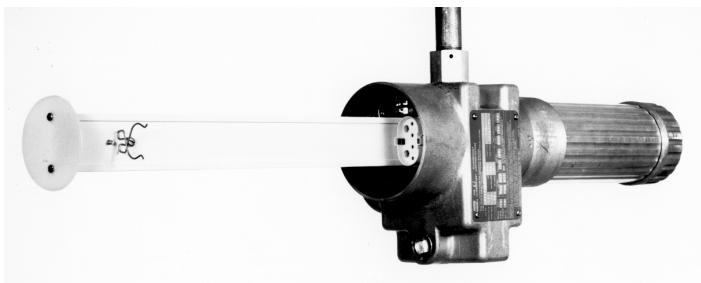


3. Choisir la configuration du montage désiré et suivre les directives de montage correspondantes ci-dessous.

**NOTE:** Garder les espaces suivants libres pour les luminaires lors de l'installation dans un système de conduits électriques :

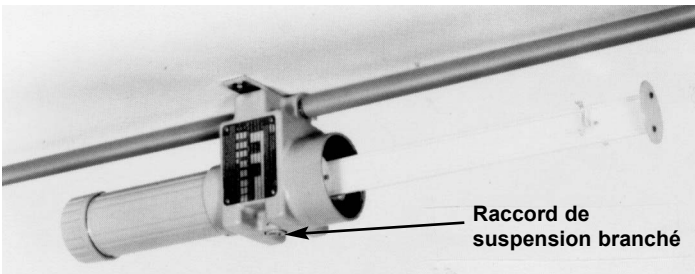
- Retrait du montage du tube de la lampe - 50 cm (20 po)
- Retrait du boîtier du ballast - 7,5 cm (3 po)

## MONTAGE DU DISPOSITIF DE SUSPENSION



1. Enlever le socle et les vis du boîtier du luminaire et les mettre de côté.  
Note : Deux supports et quatre vis sont fournis pour les quatre luminaires.
2. Monter le raccord de suspension du luminaire sur la tige du conduit. Le conduit doit être engagé jusqu'à être bien serré, soit un minimum de cinq pas de vis complets. Serrer les vis de pression du raccord du conduit.  
Note : Si la tige du conduit mesure plus de 30 cm (12 po), consultez le code NEC et/ou les autres codes applicables pour connaître les exigences supplémentaires de suspension. Le poids du luminaire est centré légèrement vers l'avant (vers le tube de la lampe) du raccord de suspension. Un support supplémentaire peut être nécessaire, surtout si un réflecteur et un dispositif de protection sont utilisés, afin de maintenir le luminaire dans une position horizontale parfaite si un montage flexible, tel qu'un raccord flexible ou une tige flexible, est employé. La méthode alternative de montage pour le renforcement d'une tige de conduit fixe devrait être prise en considération.
3. Aller directement aux directives de la section « Installation des fils du luminaire »

## MONTAGE MURAL OU AU PLAFOND (NE S'APPLIQUE PAS AUX LUMINAIRES ILLUMINATOR DONT LE SUFFIXE EST « GB »)

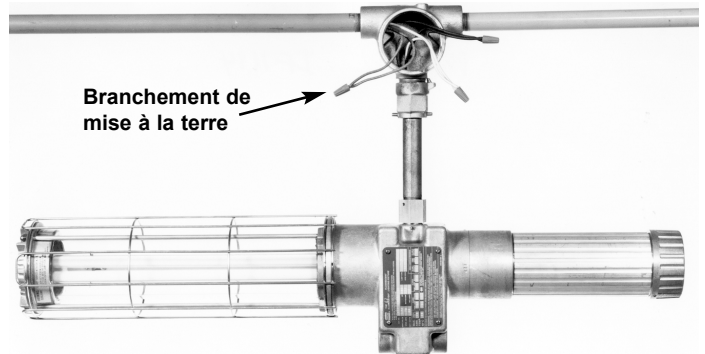


1. Enlever un ou deux bouchons de conduit PLG du boîtier principal pour une fin de course ou un passage continu. Placer un bouchon dans un raccord de suspension inutilisé.
2. Fixer solidement le support au plafond, au mur ou à la contrefiche avec des boulons ou des vis de 1/4" (non fournis) selon le cas.
3. Monter le conduit aux raccords du luminaire. Les conduits doivent être engagés jusqu'à être bien serrés, soit un minimum de cinq pas de vis complets.
4. Aller aux directives de la section « Installation des fils du luminaire »

## INSTALLATION DES FILS DU LUMINAIRE

### ⚠ AVERTISSEMENT

Toutes les ouvertures de conduit inutilisées doivent être bouchées. Le bouchon doit être engagé sur un minimum de cinq pas de vis complets. Utiliser les bouchons antidéflagrants fournis avec le luminaire.



1. Enlever le couvercle fileté de la chambre de câblage (section centrale du luminaire). Pour un luminaire à quatre lampes, les fils du luminaire sont situés dans la chambre, à proximité de la plaque signalétique. Il n'est pas nécessaire d'enlever le couvercle du compartiment du ballast ou le ballast pendant l'installation. Les luminaires Illuminator sont câblés en usine.
2. Utiliser un fil à la température nominale telle qu'indiquée sur la plaque signalétique du luminaire. Raccorder les fils du luminaire dans la chambre de câblage au câblage d'alimentation conformément à des méthodes homologuées NEC et aux codes locaux applicables.

**IMPORTANT:** Raccorder le conducteur de mise à la terre du système au conducteur de mise à la terre de couleur verte à l'intérieur de la chambre de câblage du luminaire.

### ⚠ AVERTISSEMENT

Utiliser le luminaire seulement sur un système mis à la terre. S'assurer que la tension d'alimentation est la même que celle inscrite sur la plaque signalétique du luminaire.

3. Bien placer tous les raccordements de fils à l'intérieur de la chambre de câblage, à l'écart de la zone d'ouverture fileté. Replacer et serrer le couvercle fileté de la chambre de câblage.

## INSTALLATION DE LA LAMPE ET DU TUBE DE LA LAMPE

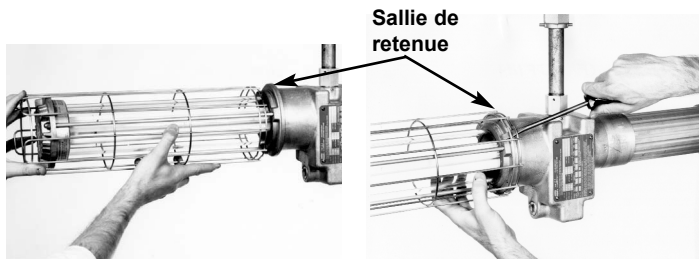
1. Installer les lampes (2 ou 4) du type et de la puissance appropriés tels que spécifiés sur la plaque signalétique. Pousser chaque lampe dans les brides de support attachées au retour de masse jusqu'à entendre un claquement.

### ⚠ PRÉCAUTION

Utiliser seulement la dimension et la puissance de lampe spécifiées sur la plaque signalétique du luminaire.

2. Installer le montage du tube de la lampe sur le luminaire en le plaçant au-dessus des lampes et en serrant à la main le boîtier fileté principal jusqu'à ce qu'il soit fermement pressé contre le joint torique. Serrer les vis de pression de la bride ou du tube de la lampe.

## INSTALLATION / ENLÈVEMENT DE LA GRILLE DE PROTECTION

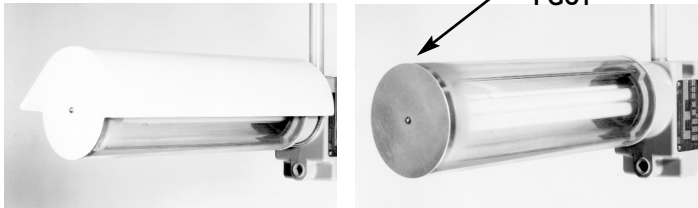


1. Placer la grille de protection en acier inoxydable optionnelle sur le montage du tube de la lampe et presser en place sur la saillie de retenue. Note : La grille de protection peut être installée avant l'installation du tube de la lampe.
2. Pour enlever la grille de protection, ouvrir la grille prudemment en tirant près de la saillie de retenue et l'enlever.

### Installation de l'écran de polycarbonate PG1

(au lieu de la grille de protection en acier inoxydable P51)

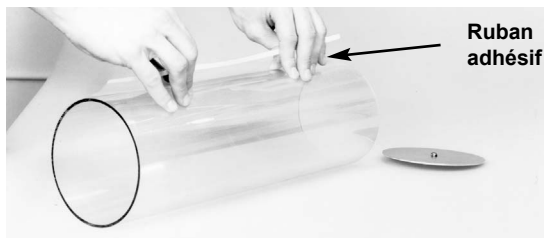
Plaque de retenue PGC1



1. Installer en glissant l'écran au dessus le montage du tube de la lampe.
2. Fixer en place avec le réflecteur en suivant les directives de la section « Installation du réflecteur » dans la colonne de droite. Si le réflecteur n'est pas utilisé, utiliser la plaque de retenue PGC1 fournie avec chaque écran de polycarbonate.

### Installation du film de polyester PTW1

(le film de polyester est utilisé conjointement avec l'écran de polycarbonate clair PG1)

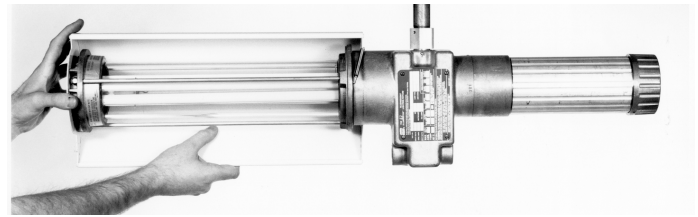


1. Avant de placer l'écran sur le tube de la lampe, envelopper l'écran de polycarbonate d'une feuille de film de polyester.
2. Enlever le recouvrement du ruban adhésif et sceller.
3. Installer l'écran de polycarbonate tel que montré ci-dessus

## INSTALLATION / ENLÈVEMENT DU RÉFLECTEUR

Un réflecteur droit RAR1 ou un réflecteur gauche RAL1 sont les modèles appropriés pour un luminaire à deux lampes. Les luminaires à quatre lampes utilisent un RAR1 et un RAL1.

### SUSPENSION



1. Placer le réflecteur dans la position désirée (pour les installations de Classe II, voir l'avertissement ci-dessous) sur le luminaire utilisant le couvercle d'extrémité d'un tube de lampe et centrer le trou de vis comme repère.

### INSTALLATION MURALE OU DE PLAFOND



**Note:** Pour les luminaires déjà montés sur un plafond ou un mur, installer les réflecteurs de chaque côté du luminaire et les tourner jusqu'à la position désirée telle que montrée.



2. Envelopper la cuvette du ressort de retenue du réflecteur au-dessus du boîtier central et joindre au trou d'insertion.



3. Serrer fermement une vis no 10 avec un tournevis.  
Pour réajuster le réflecteur, desserrer la vis no 10 et tourner le réflecteur jusqu'à la position désirée. Resserrer la vis.
4. Pour enlever le réflecteur, suivre la procédure inverse.

### ⚠ AVERTISSEMENT

Dans les installations à poussières combustibles de Classe II, éviter de positionner le réflecteur de manière à ce que la poussière se retrouve à l'intérieur du réflecteur et qu'elle entoure le(s) tube(s) de la lampe. Une telle situation pourrait entraîner des températures d'exploitation excessives.

## REPLACEMENT DES LAMPES

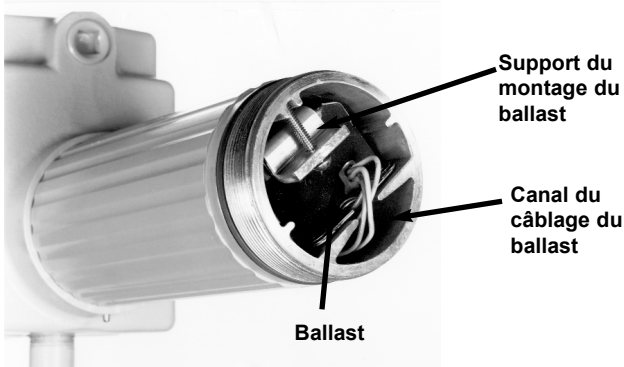
1. Couper l'alimentation électrique au luminaire.
2. Enlever le(s) réflecteur(s) et/ou l'écran (les écrans) de polycarbonate PG1, si utilisé(s). Voir les directives de la section « Installation/enlèvement du réflecteur » ci-dessus. Note : Pour les montages muraux ou au plafond, tourner le(s) réflecteur(s) sur le(s) côté(s) du luminaire pour l'enlèvement.
3. Desserrer les vis de pression de la bride du tube de la lampe à l'extrémité du boîtier principal (voir les photos sous la section « Installation du luminaire » à la page 1 des présentes directives). Il n'est nécessaire d'enlever les grilles de protection en acier inoxydable lorsqu'elles sont installées. Ne pas manipuler les écrous borgnes à l'extrémité du montage du tube de la lampe.
4. Saisir le montage du tube de la lampe. Retirer le montage du tube de la lampe en dévissant dans le sens inverse des aiguilles d'une montre jusqu'il soit libéré. Faire glisser prudemment au-dessus des lampes et du retour de masse.
5. Remplacer la lampe avec une autre lampe du même type et de la même puissance qu'indiqués sur la plaque signalétique du luminaire.
6. Replacer le montage du tube de la lampe du luminaire. Le visser dans le sens des aiguilles d'une montre jusqu'à ce qu'il soit complètement appuyé contre le boîtier (serrer à la main).
7. Serrer les vis de pression de la bride du tube de la lampe.
8. Replacer le(s) réflecteur(s).

## REPLACEMENT DU BALLAST

### ⚠ AVERTISSEMENT

S'assurer que l'alimentation électrique est coupée avant d'ouvrir le ballast ou le boîtier de la chambre de câblage.

1. Retirer le couvercle fileté de la chambre de câblage de la section centrale du luminaire.
2. Enlever les serre-fils reliant les fils du ballast à l'alimentation électrique et aux douilles de lampe. Détacher les fils.
3. Desserrer (sans enlever) les vis de pression retenant le boîtier du ballast au boîtier principal et dévisser le boîtier du ballast.
4. Déplacer le boîtier du ballast vers un emplacement de travail approprié.
5. Enlever la plaque d'extrémité du ballast.
6. Desserrer les vis à pression situées dans la plaque d'extrémité et retirer la plaque d'extrémité fileté.



7. Utiliser un tournevis pour desserrer les vis à chaque extrémité de la bride qui fixe le ballast.

8. Enlever le ballast et le support du montage du ballast en glissant le montage au complet à l'extérieur du boîtier du ballast.
9. Installer le nouveau ballast en positionnant le support de montage du ballast tel qu'illustré ci-dessus. En alignant les vis avec les rainures situées sur le ballast, glisser le ballast dans le boîtier. Positionner tous les fils dans la rainure située sous la surface de montage du ballast pour s'assurer que les fils ne sont pas pincés entre le ballast et la surface de montage. Diriger tous les fils vers l'extrémité du boîtier du ballast qui pénètre dans le boîtier principal. Serrer les vis du montage du ballast dans la rainure avec un tournevis.
10. Pour l'installation du boîtier du ballast et les connexions du circuit, suivre le processus inverse.

## ENTRETIEN

### ⚠ AVERTISSEMENT

Toujours débrancher la source d'alimentation primaire avant d'ouvrir le luminaire pour une vérification ou l'entretien.

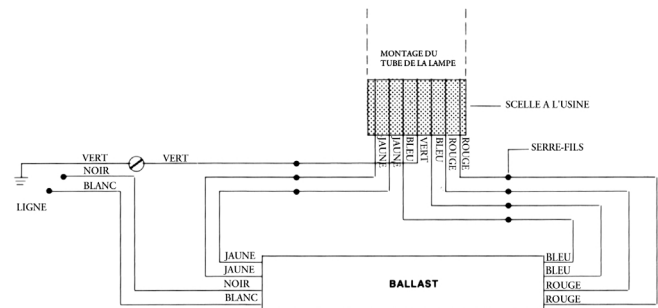
À intervalles réguliers, effectuer des vérifications visuelles, électriques et mécaniques. Ces vérifications devraient être établies en fonction de l'environnement et de la fréquence d'utilisation. Cependant, il est recommandé que cela soit fait au moins une fois par année. Nous recommandons un programme d'entretien électrique préventif comme celui décrit dans le bulletin NFPA 70B de la National Fire Protection Association :

Le tube de la lampe et le réflecteur devraient être nettoyés à intervalles réguliers afin d'assurer une performance optimale d'éclairage. Nettoyer, enlever et essuyer premièrement le réflecteur puis le tube de la lampe avec un chiffon doux, propre et humide. Si ce n'est pas suffisant, utiliser un savon doux ou un nettoyeur liquide tel que le Collinite NCF ou le Duco no 7.

## PIÈCES DE REMPLACEMENT

Les luminaires Illuminator sont conçus pour vous donner des années de services fiables. Toutefois, si vous deviez changer certaines pièces, vous pourriez les obtenir d'un distributeur de matériaux de construction électriques Crouse-Hinds. Il est également possible d'obtenir de l'aide de votre représentant local de Cooper Crouse-Hinds ou du service des ventes et de soutien de Cooper Crouse-Hinds, C.P. 4999, Syracuse, New York 13211, au numéro 1-315-477-7000.

## SCHÉMA DES CIRCUITS



Tous les énoncés, renseignements techniques et recommandations contenus dans ce document sont basés sur des renseignements et des tests que nous jugeons dignes de confiance. La précision ou la complétude de ces renseignements ou autres ne sont cependant pas garanties. En accord avec les conditions de ventes de Cooper Crouse-Hinds, et parce que les conditions d'utilisation ne sont pas sous notre contrôle, l'acheteur doit déterminer l'applicabilité du produit pour son utilisation prévue et assumer tous les risques et responsabilités de quelque nature que ce soit qui s'y rattachent.



## Luminaria Fluorescente

### Instructivo de Instalación y Mantenimiento

# IF 1143

**CONSERVE ESTE INSTRUCTIVO PARA FUTURAS REFERENCIAS**

#### APLICACIÓN

Las luminarias fluorescentes Illuminator son adecuadas para uso en las siguientes áreas peligrosas (clasificadas) como está definido en la Norma NOM-001- SEDE:

- Clase I Grupo D
- Clase II Grupos E, F & G: Presencia Simultánea;
- Clase III, Presencia Simultánea

**La luminaria fluorescente Illuminator con sufijo "GB" es también adecuada para Clase I, Grupos B & C.**

Estas luminarias son selladas de fábrica, no requieren de sellos externos. La temperatura de operación de la luminaria no debe exceder la temperatura de ignición de la atmósfera en la cual será instalada. Refiérase a la placa de datos de la luminaria para información de la clasificación especificada y apropiada temperatura de operación.

Las luminarias fluorescentes Illuminator son también adecuadas para uso en lugares húmedos, ambientes marinos y áreas de aplicación de pintura. Estas son diseñadas para uso en áreas industriales donde la humedad, la suciedad y la vibración pueden ser un problema.

Las luminarias Illuminator son para usarse con dos o cuatro lámparas fluorescentes base "PL", "BIAX" o "DULUX L". Las potencias disponibles son 78 Watts (2 lámparas) o 156 Watts (4 lámparas). El voltaje de alimentación es 120, o 277 VCA.

Este tipo de lámparas fluorescentes tienen características de operación similar a la convencional lámpara fluorescente F40, por ejemplo, estas pueden usarse en temperatura ambiente de 10°C (50°F) o más.

**Las luminarias fluorescentes Illuminator con sufijo "GB" son instaladas en sistemas de tubería conduit a través del mamelón para montaje colgante solamente.**

\* Trademark - Philips Lighting Corp. † Trademark - General Electric Co.  
‡ Trademark - Osram Corp. ® Registered Trademark - National Fire Protection Association

#### ⚠ ADVERTENCIA

**Para evitar el riesgo de incendio, explosión o descarga eléctrica,** este producto debe ser instalado, inspeccionado y mantenido solamente por personal eléctrico calificado, en cumplimiento con los códigos eléctricos aplicables.

#### ⚠ ADVERTENCIA

**Para evitar una descarga eléctrica:**

Asegúrese que el suministro de energía eléctrica se encuentra desconectado antes y durante la instalación y mantenimiento.

La luminaria debe ser provista con un sistema de alambrado con terminal de tierra.

**Para evitar quemaduras en las manos:**

Asegúrese que las lámparas y el tubo de las lámparas estén fríos cuando realice el mantenimiento.

#### ⚠ ADVERTENCIA

**Para evitar una explosión:**

Asegúrese que el voltaje de alimentación sea el mismo que el voltaje de la luminaria.

No instale donde la temperatura de operación marcada exceda la temperatura de ignición de la atmósfera peligrosa.

No opere en temperaturas ambiente por arriba de las indicadas en la placa de datos de la luminaria.

Instale la luminaria con lámparas base arriba dentro de 25° de la vertical.

Use solo la lámpara y potencia especificada en la placa de datos de la luminaria.

Use solo el cable de alimentación especificado en la placa de datos de la luminaria.

Todos los empaques deben estar limpios.

Antes de abrir, la energía eléctrica a la luminaria debe ser desconectada. Manténgase fuertemente cerrada cuando este en operación.

#### INSTALACIÓN

#### ⚠ ADVERTENCIA

Las luminarias Illuminator están diseñadas para operar solo con la lámpara en posición horizontal con la base hacia abajo. No instale en ninguna área clasificada donde la temperatura máxima de operación de la luminaria exceda la temperatura de ignición de la atmósfera peligrosa. No instale la luminaria en áreas donde la temperatura ambiente exceda la máxima temperatura ambiente indicada en la placa de datos. Mantenga fuertemente cerrada cuando este en operación.

**NOTA:** Todas las uniones roscadas están selladas con "O" ring para uso en ambientes húmedos. Tenga cuidado:

- Durante el ensamble, asegúrese que los componentes roscados estén firmemente apretados contra los O' rings.
  - Durante el desensamble, evite daños accidentales a el O' ring.
1. Afloje el prisionero de la base de la lámpara en el cuerpo principal.
  2. Coloque las manos sobre el ensamble del tubo de la lámpara (sistema óptico). Remueva este girando en sentido contrario a las manecillas del reloj hasta retirarlo, teniendo cuidado al extraerlo sobre el separador de lámparas.

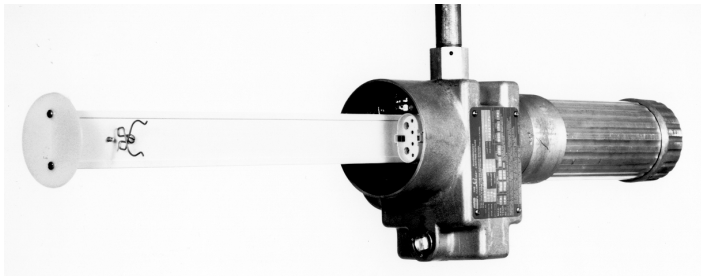


3. Seleccione el montaje deseado y luego siga las correspondientes instrucciones de montaje.

**NOTA:** Permita el siguiente espacio para las luminarias cuando se instalen:

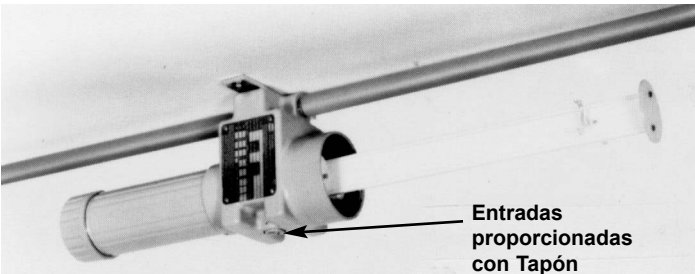
- Remover el ensamble del tubo de la lámpara - 50,8 cm. (20 pulgadas)
- Remover el portabalastro - 7,6 cm. (3 pulgadas)

## MONTAJE COLGANTE



1. Remueva los soportes de montaje a techo y los tornillos del cuerpo de la luminaria y deséchelos **NOTA:** Dos soportes y cuatro tornillos son provistos para la luminaria de 4 lámparas.
2. Instale el tubo conduit en el mamelón de la luminaria para montaje colgante. El tubo conduit debe tener la suficiente cuerda que permita tener al menos 5 hilos completos en contacto con la cuerda del mamelón del cuerpo de la luminaria. Apriete fuertemente el prisionero del mamelón. **NOTA:** Si el tubo conduit es mayor de 12 pulgadas (30.5 cm.) consulte la NOM-001 SEDE o cualquier otra norma aplicable para medios de sujeción adicionales. El peso de la luminaria esta centrado ligeramente hacia delante (con respecto a las lámparas). Un soporte adicional puede ser requerido para mantener la luminaria en posición horizontal si se utiliza un tubo flexible colgante o gancho flexible, especialmente si un reflector y una guarda serán utilizados. El método alterno de montaje de tirantes a un sistema conduit fijo pudiera ser considerado.
3. Proceda con las instrucciones de alambrado

## MONTAJE A TECHO O A PARED (NO APLICABLE PARA ILLUMINATORS CON SUFIJO "GB")

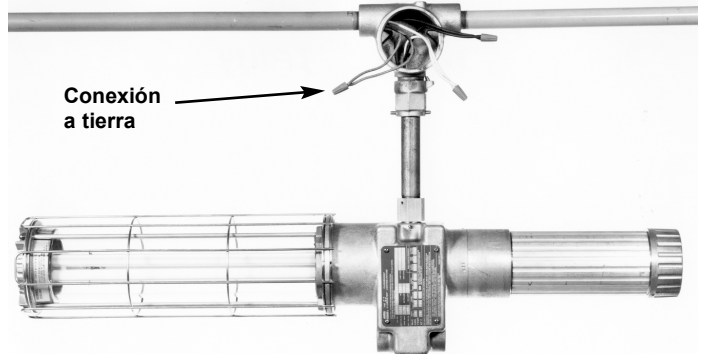


1. Retire uno o los dos tapones PLG instalados en el cuerpo de la luminaria. Coloque uno de los tapones PLG sobrantes en el mamelón del cuerpo para montaje colgante.
2. Asegure los soportes de montaje al techo, pared o muro usando tornillos de 1/4" (no provistos).
3. Coloque la tubería conduit al mamelón de la luminaria. El tubo conduit debe enroscarse fuertemente y mantener al menos 5 hilos completos en contacto con el cuerpo de la luminaria.
4. Proceda con las instrucciones de alambrado.

## ALAMBRADO

### ⚠ ADVERTENCIA

Todas las entradas para conduit de la luminaria deben estar selladas con tapones PLG's. Los tapones deben entrar manteniendo al menos 5 hilos completos en contacto. Use los tapones PLG a prueba de explosión suministrados con la luminaria.



1. Retire la tapa lateral roscada del cuerpo principal. Para las luminarias de 4 lámparas, los cables de alimentación están en el compartimiento que tiene la placa de datos. No es necesario remover la tapa del compartimiento del balastro o el balastro durante la instalación. Las luminarias Illuminator son alambradas de fábrica.
2. Use el cable de alimentación de la temperatura adecuada de operación como esta indicado en la placa de datos. Conecte los cables de alimentación de la luminaria usando los métodos de alambrado que cumplan con lo indicado en la NOM-001 SEDE y normas locales aplicables.

**IMPORTANTE:** Conecte el conductor del sistema de tierra al cable verde del interior del cuerpo de la luminaria

### ⚠ ADVERTENCIA

Use la luminaria solo en sistemas aterrizados. Asegúrese que el voltaje de alimentación es el mismo que está marcado en la placa de datos.

3. Coloque todas las conexiones dentro del cuerpo retirados del área de la entrada roscada. Recolecte y apriete ligeramente la tapa del cuerpo.

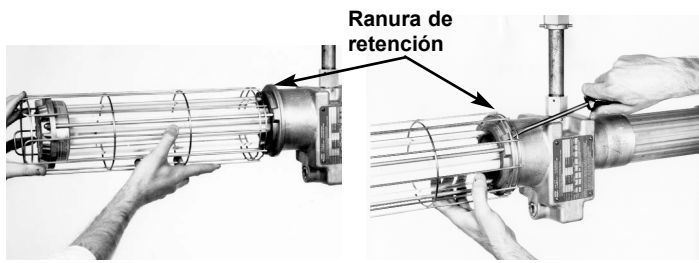
## INSTALACIÓN DE LÁMPARAS Y DEL TUBO DE LAS LÁMPARAS.

### ⚠ PRECAUCION

Use solo lámparas del tamaño y potencia indicados en la placa de datos.

1. Instale las lámparas (2 o 4) del tipo y potencia apropiada especificado en la placa de datos. Sujete cada lámpara con los clips que están en el separador de lámparas de cada luminaria.
2. Coloque el ensamble del tubo de la lámpara en la luminaria sobre el separador de lámparas y gire con la mano el ensamble del tubo de la lámpara para ensamblarlo dentro del cuerpo hasta que esté fuertemente apretado contra el O' ring. Apriete el prisionero en la base del ensamble del tubo de la lámpara.

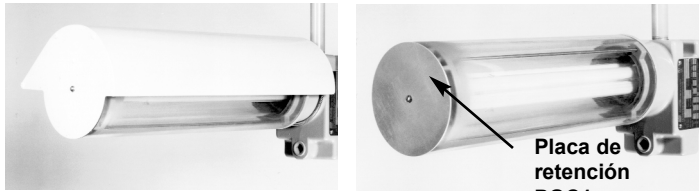
## INSTALACIÓN / RETIRO DE LA GUARDA



1. Coloque la(s) guarda(s) de acero inoxidable opcional(es) sobre el ensamble del tubo de la lámpara deslizándolo sobre el tubo de cristal y presione hasta que quede insertado en la ranura de la base del ensamble del tubo de la lámpara. **NOTA:** La guarda puede ser instalada previo a la instalación del ensamble del tubo de la lámpara.
2. Para remover la guarda, cuidadosamente abra un poco la guarda en la ranura de la base del ensamble del tubo de la lámpara y empuje hacia fuera.

### PG1 - Instalación de la protección de policarbonato.

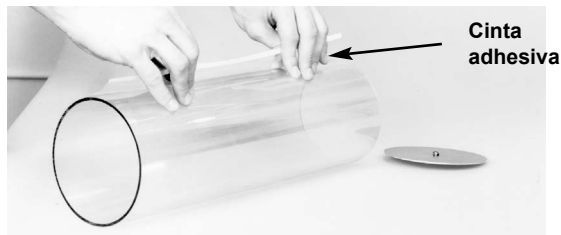
(En lugar de la guarda de acero inoxidable P51)



1. Instale deslizándola sobre el ensamble del tubo de la lámpara.
2. Asegúrela en su lugar con los reflectores siguiendo las instrucciones de "Instalación del Reflector" en la siguiente página. Si el (los) reflector(es) no es usado, utilice la(s) placa(s) de retención PGC1 proporcionadas con la(s) protección(es) de policarbonato.

### PTW1 - - Instalación de la película de polyester

(La película de poliéster es usada solo con la protección clara de policarbonato PG1)

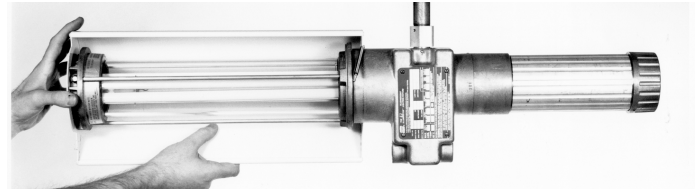


1. Envuelva una hoja de poliéster alrededor de la protección de policarbonato antes de colocar la protección sobre el tubo de la lámpara.
2. Retire la tira adhesiva, sobrepóngala y selle.
3. Instale la protección de poli-carbonato como se muestra arriba.

## INSTALACIÓN / RETIRO DEL REFLECTOR

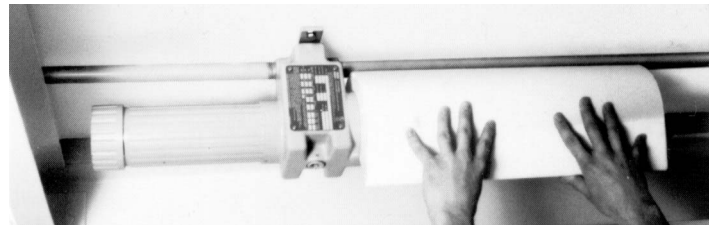
Ya sea un reflector derecho RAR1 o un reflector izquierdo RAL1 es apropiado para un conjunto de 2 lámparas. El conjunto de cuatro lámparas utiliza un RAR1 y un RAL1.

### COLGANTE



1. Coloque el reflector en la posición deseada (para instalaciones en Clase II vea la advertencia que se detalla abajo) en la luminaria usando la tapa del extremo del tubo de la lámpara y el barreno de centrado como localizador.

### TECHO O MURO



**Nota:** Para luminarias que ya están montadas en un techo o una pared, instale los reflectores de cualquier lado de la luminaria y gírelos a la posición deseada como se muestra.



2. Envuelva el reflector con el resorte de retención alrededor del cuerpo central y conéctelo al barreno de inserción.



3. Apriete el tornillo # 10 ligeramente con un destornillador. Para reajustar el reflector, afloje el tornillo # 10 y gire el reflector hasta la posición deseada. Reapriete el tornillo.
4. Para remover el reflector, invierta el proceso.

### ADVERTENCIA

En instalaciones para polvos combustibles Clase II, evite posicionar el reflector de tal manera que el polvo pueda acumularse dentro del reflector y rodee el (los) tubo(s) de la lámpara. Esto puede ocasionar excesivas temperaturas de operación.

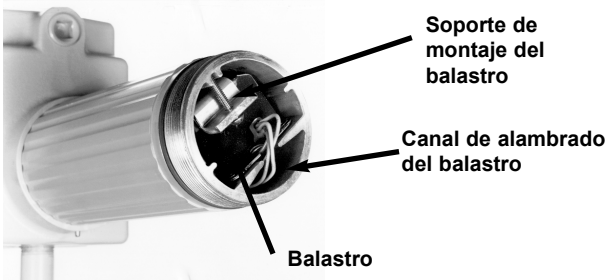
## CAMBIO DE LAMPARA

1. Desconecte la corriente de la lámpara.
2. Remueva el (los) reflector(es) y/o los protectores de poli-carbonato PG1, si fueron usados. Vea las instrucciones anteriores "Instalación/Retiro de Reflectores" NOTA: Para montajes en el techo o en una pared, gire el (los) reflector(es) hacia el (los) lado(s) de la luminaria para retirarlos.
3. Afloje el tornillo de fijación en la brida del tubo de la lámpara en el extremo del cuerpo principal (vea las fotos en "Instalación de la luminaria" en la página 1 de este instructivo). No es necesario retirar la guarda de acero inoxidable si fue usada. No fuerce las tuercas del extremo del ensamble del tubo de la lámpara.
4. Agarre el ensamble del tubo de la lámpara. Remueva el ensamble desatornillando al contrario de las manecillas del reloj hasta que se desenganche. Con cuidado deslícelo sobre las lámparas y el separador de lámparas.
5. Reemplace la lámpara con el tipo de lámpara y potencia marcada en la placa de datos de la luminaria.
6. Coloque nuevamente el ensamble del tubo de la lámpara de la luminaria. Atornille en el sentido de las manecillas del reloj hasta que esté completamente asentado dentro del cuerpo (apriete con la mano).
7. Apriete el prisionero en la brida del tubo de la lámpara.
8. Coloque nuevamente el (los) reflector(es).

## REEMPLAZO DEL BALASTRO

### ADVERTENCIA

Asegúrese de que la energía está fuera antes de abrir el balastro o la cámara de conexiones del cuerpo.



1. Retire la tapa roscada de la cámara de conexiones de la sección central de la luminaria.
2. Remueva los conectores de alambre que conectan las terminales del balastro con la alimentación de entrada y los sockets de la lámpara. Desconecte las terminales.
3. Desatornille (pero no retire) el tornillo de fijación que asegura el porta balastro al cuerpo principal y desatornille el porta balastro
4. Lleve el porta balastro a un lugar de trabajo confiable.
5. Retire la placa del extremo del balastro.
6. Afloje el tornillo de fijación de la tapa roscada del extremo del porta balastro y retire.

7. Utilizando un desarmador, afloje los tornillos en cada lado del soporte que asegura el balastro.
8. Retire el balastro y su soporte de montaje deslizando el ensamble completo fuera del porta balastro.
9. Instale un balastro nuevo con su soporte de montaje posicionado como se muestra arriba. Con los tornillos alineados con los canales sobre el balastro, deslice el balastro dentro del porta balastro. Ponga todos los cables en el canal bajo la superficie de montaje del balastro asegurándose que los cables no se pellizquen entre el balastro y la superficie de montaje. Diréccione todos los cables al extremo del porta balastro que entra en el cuerpo principal. Apriete los tornillos del herraje de montaje en el canal con un desarmador.
10. Para la instalación del porta balastro y las conexiones del circuito, invierta el proceso.

## MANTENIMIENTO

### ADVERTENCIA

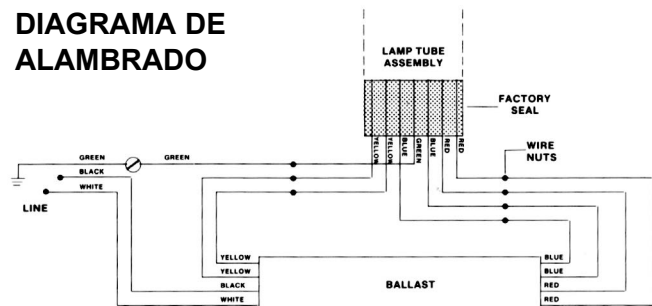
Siempre desconecte la fuente de alimentación primaria antes de abrir la luminaria para inspeccionarla o darle servicio

Efectúe inspecciones visuales, eléctricas y mecánicas regularmente. Esto deberá ser determinado por el ambiente y la frecuencia de uso; sin embargo, se recomienda hacer una revisión al menos una vez al año. Nosotros recomendamos un Programa de Mantenimiento Preventivo Eléctrico como se describe en el boletín NFPA No. 70B de la NATIONAL FIRE PROTECTION ASSOCIATION. El tubo de la lámpara y el reflector deberán ser limpiados periódicamente para asegurar un óptimo rendimiento del alumbrado. Para limpiar, retire y limpie el reflector, luego el tubo de la lámpara con un trapo suave limpio y húmedo. Si esto no es suficiente, utilice un jabón normal o un líquido limpiador como el Collinite NCF o Duco #7.

## PARTES DE REEMPLAZO

Las luminarias Illuminator están diseñadas para proporcionar años de funcionamiento de alumbrado confiable. Sin embargo, si llegara la ocasión de reemplazar partes, estas están disponibles a través de su distribuidor autorizado de productos eléctricos Crouse-Hinds. También se puede obtener asistencia a través de su representante de ventas o del departamento de servicio al cliente / ventas de Crouse-Hinds en México. Av. Javier Rojo Gomez 1170, Col. Guadalupe del Moral, 09850 México D.F, Teléfono 5804-4000.

## DIAGRAMA DE ALAMBRADO



Todas las indicaciones, información técnica y recomendaciones contenidas en este documento están basadas en información y pruebas que consideramos son confiables. La precisión ó totalidad de la información no está garantizada. De acuerdo con los términos de venta de Crouse-Hinds, y debido a que las condiciones de uso están fuera de nuestro control, el usuario debe determinar la aplicabilidad del producto para el uso que pretenda y asume todos los riesgos y responsabilidades de cualquier cosa que además tenga conexión con éste.