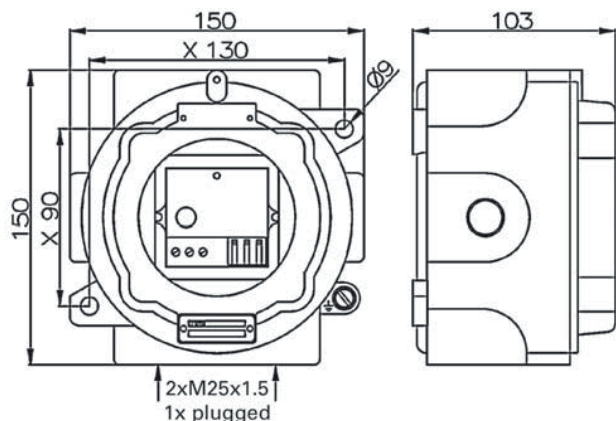
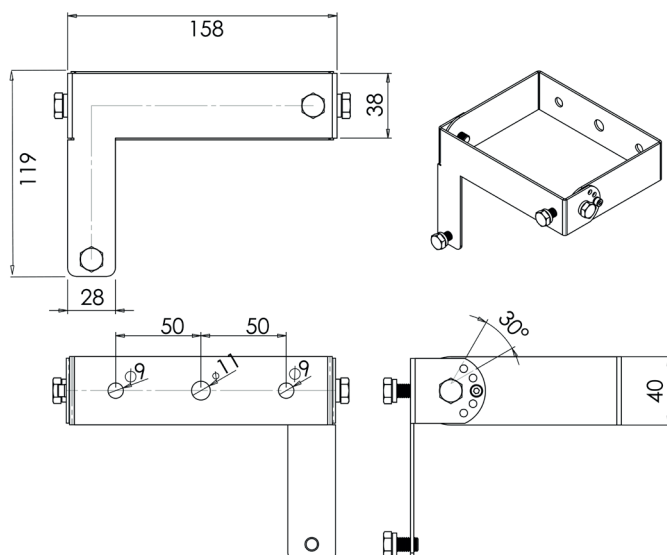


EFS MS...

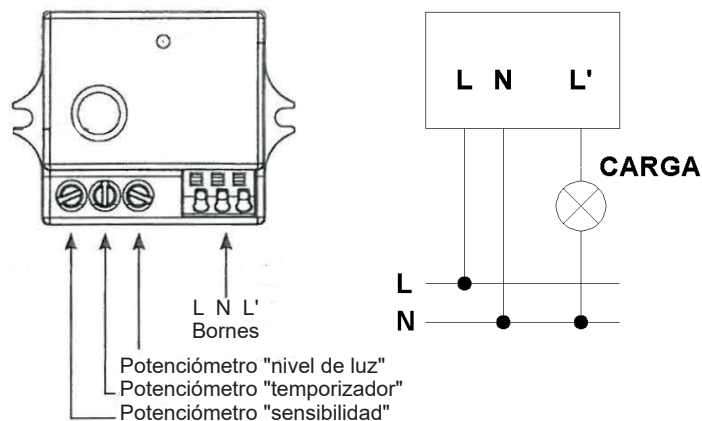


Soporte basculante / Swivel Bracket



1. Descripción

EFS MS es un innovador detector de movimiento HF de 5.8 GHz para accionar luminarias con cualquier tipo de lámparas (por ejemplo, lámparas fluorescentes, lámparas incandescentes o LED) u otras cargas de una manera energéticamente eficiente. Los niveles de sensibilidad, tiempo de espera y sensor de nivel de luz ambiente se pueden ajustar mediante potenciómetros. El detector de movimiento tiene un modo de prueba implementado para verificar la funcionalidad del sensor y una inmunidad contra otros sensores dentro del campo de detección.



2. Datos técnicos

Especificaciones del sensor

Alcance de detección: hasta 15 m (frontal, montado en pared) hasta 10 m (diámetro, montado en techo)
 Ángulo de detección: 120° Aprox.
 Detector de movimiento: 0,3 hasta 3 m/s (1 hasta 10 km/h)
 Sensibilidad: 20 hasta 100 %
 Temporizador: 10 hasta 1200 s
 Modo de prueba: 2 s hold time
 Nivel de luz: 1 hasta ∞ Lux
 Altura de montaje: 2,7 m Max. (montaje en pared) 4,0 m Max. (montaje en techo)

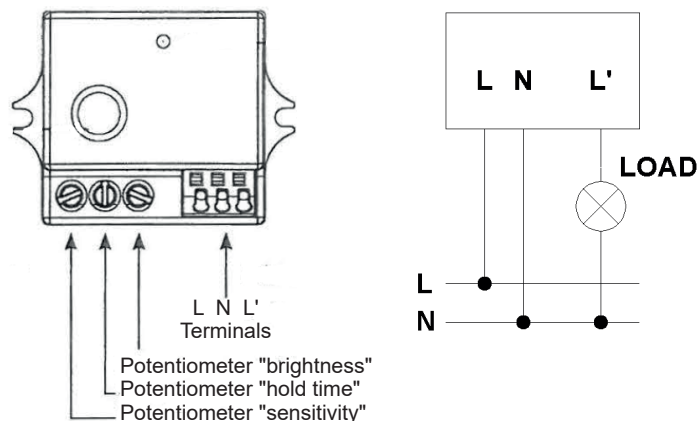
Especificaciones eléctricas

Tensión nominal: 230 V AC +/- 10 % 50 Hz
 Capacidad de conmutación: 400 VA Max.
 - para 300.000 ciclos: pico de corriente Max. 20 A / 200 µs
 - para 100.000 ciclos: pico de corriente Max. 60 A / 200 µs
 Consumo en reposo: <1,3 W
 Bornes de conexión: 3 bornes "Push-in" de 1,5 mm² (L, N, L')
 Sensor: detector de movimiento HF (alta frecuencia)
 Rango de frecuencia: 5,8 GHz +/- 75 MHz
 Potencia irradiada: < 5 mW

Este documento debe leerse conjuntamente con el manual de instrucciones de la serie EFS. Sujeto a cambios y/o suplementos de esta serie sin previo aviso. Guarde estas instrucciones para futuras referencias.

1. Description

EFS MS is an innovative 5.8 GHz HF motion detector for switching luminaires with any kind of lamps (for example fluorescent lamps, incandescent lamps or LED) or other loads in a very energy efficient way. Settings for sensitivity, hold time and brightness (ambient light level) sensors can be adjusted via potentiometers. The motion detector has an implemented test mode for checking the sensor functionality and an immunity against other sensors within the detection field.



2. Technical data

Sensor Ratings

Detection range: up to 15 m (frontal, wall mounted) up to 10 m (diameter, ceiling mounted) ca. 120°
 Detection angle: ca. 120°
 Motion detection: 0,3 up to 3 m/s (1 up to 10 km/h)
 Sensitivity: 20 up to 100 %
 Hold time: 10 up to 1200 s
 Test mode: 2 s hold time
 Brightness: 1 up to ∞ Lux
 Mounting high: Max. 2,7 m (wall mounting) Max. 4,0 m (ceiling mounting)

Electrical Ratings

Rated voltage: 230 V AC +/- 10 % 50 Hz
 Switching capacity: (max.) 400 VA
 - for 300.000 Switching cycles: inrush current Max. 20 A / 200 µs
 - for 100.000 Switching cycles: inrush current Max. 60 A / 200 µs
 Standby power: <1,3 W
 Connecting terminals: 3-pole, pluggable clamp terminals for Max. 1,5 mm² (L, N, L')
 Sensor principle: HF motion detector
 Frequency range: 5,8 GHz +/- 75 MHz
 Radiated power: < 5 mW

This document shall be read together with the EFS series Operation Instructions. Subject to alteration or supplement of this product without any advertisement before. Save these instructions for future reference.