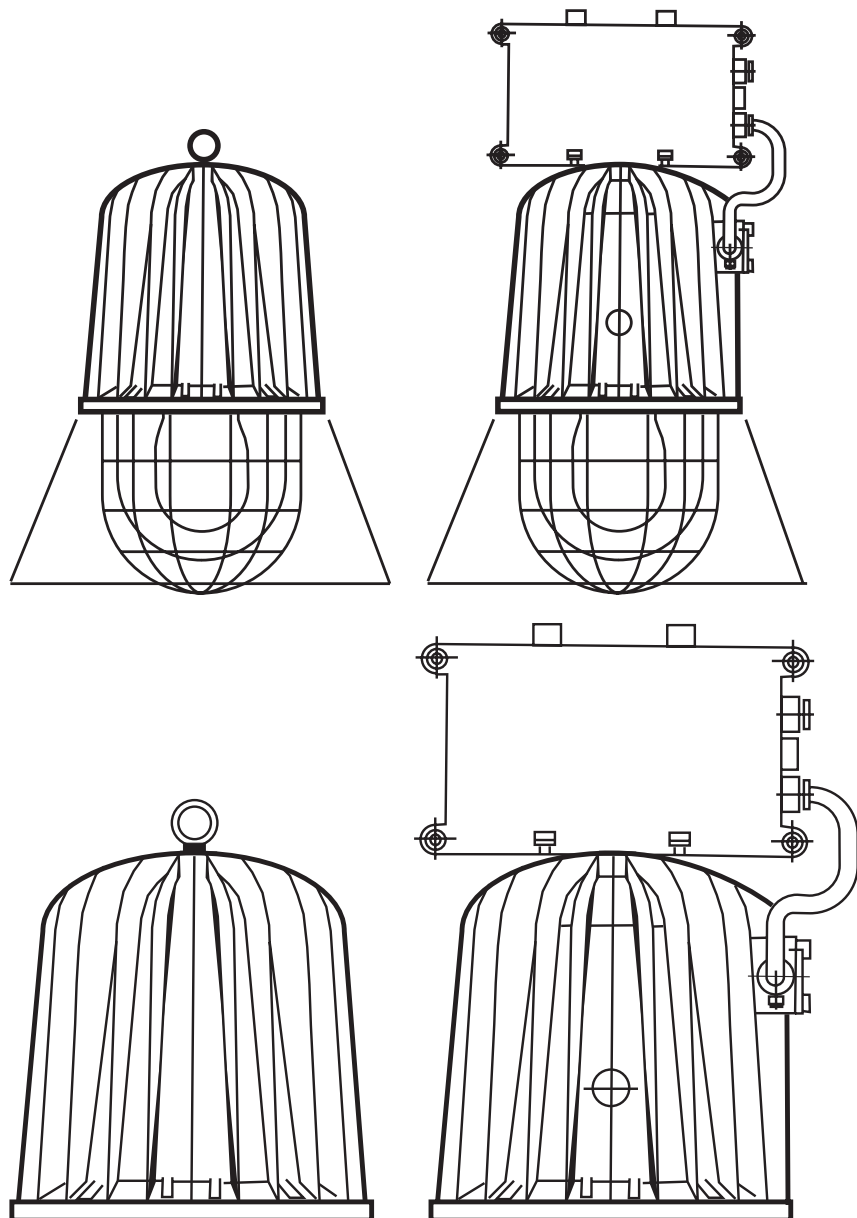


Explosiongeschützte Leuchten,
Typ: dHLS 85 und dTLS 85, dTLS 85070

Explosion protected light fittings,
Type: dHLS 85 and dTLS 85, dTLS 85070

Lanternes et projecteur pour atmosphères explosives,
Type: dHLS 85 et dTLS 85, dTLS 85070



GHG 690 7003 P0001 D/GB/F (i)



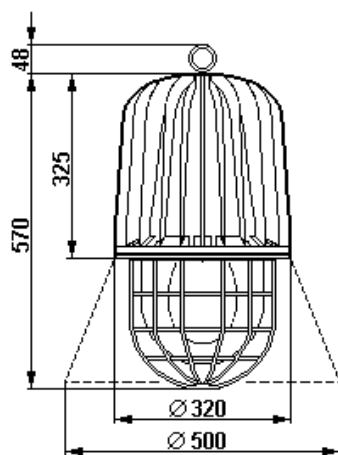
Inhalt:	Contents:	Contenu:
Inhalt 2	Contents 2	Contenu 2
Maßbild 3-4	Dimensional drawings 8-9	Plans cotés 13-14
Anschlussbilder 6	Contact arrangement 11	Schéma des connexions 16
1 Technische Angaben 3	1 Technical Data 8	1 Caractéristiques techniques 13
1.1 Leuchte dHLS 85 3	1.1 Light fitting dHLS 85 8	1.1 Luminaire dHLS 85 13
1.2 Leuchte dTLS 85 4	1.2 Light fitting dTLS 85 9	1.2 Luminaire dTLS 85 14
2 Sicherheitshinweise 5	2 Safety instructions 10	2 Consignes de sécurité 15
3 Normenkonformität 5	3 Conformity with standards 10	3 Conformité avec les normes 15
4 Verwendungsbereich 5	4 Field of application 10	4 Domaine d'utilisation 15
5 Verwendung/Eigenschaften 5	5 Application / Properties 10	5 Utilisation / Propriétés 15
6 Installation 6	6 Installation 11	6 Installation 16
6.1 Montage 6	6.1 Mounting 11	6.1 Montage 16
6.2 Öffnen des Gerätes / Elektrischer Anschluss 6	6.2 Opening the device / Electrical connection 11	6.2 Ouverture du luminaire / Raccordement électrique 16
6.3 Kabel- und Leitungseinführung; Verschluss Stopfen 6	6.3 Cable entry (KLE); blanking plug 11	6.3 Entrées de câble (KLE) bouchons de fermeture 16
6.4 Einsetzen der Lampen 7	6.4 Inserting the lamp 12	6.4 Mise en place de la lampe 17
6.5 Schließen des Gerätes 7	6.5 Closing the device 12	6.5 Fermeture du luminaire Fermeture du couvercle 17
6.6 Inbetriebnahme 7	6.6 Taking into operation 12	6.6 Mise en service 17
7 Instandhaltung /Wartung 7	7 Maintenance / Servicing 12	7 Maintien / Entretien 17
8 Reparatur / Instandsetzung / Änderungen 7	8 Repairs / Modification 12	8 Réparation / Remise en état 17
9 Entsorgung /Wiederverwertung 7	9 Disposal / Recycling 12	9 Évacuation des déchets / Recyclage 17

Declaration of conformity, enclosed separately.

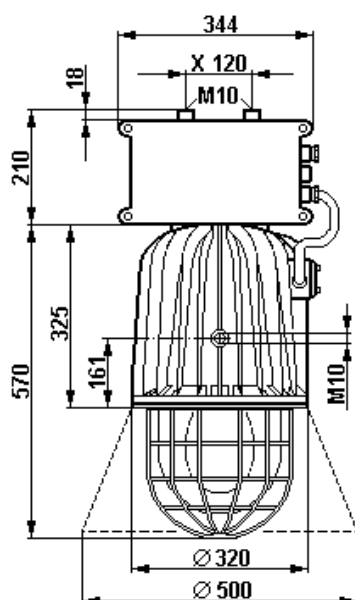
Konformitätserklärung separat beigelegt.

Déclaration de conformité, jointe séparément.

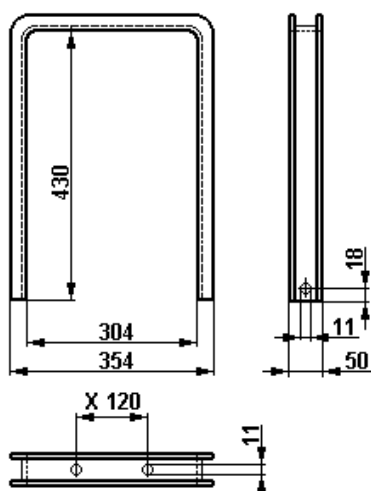
Maßbilder in mm



Leuchte dHLS 85



Leuchte dHLS 85
mit Kompensationskasten



Aufhängebügel L 430

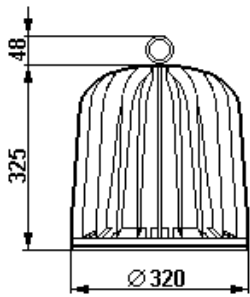
X = Befestigungsmaße

1 Technische Angaben

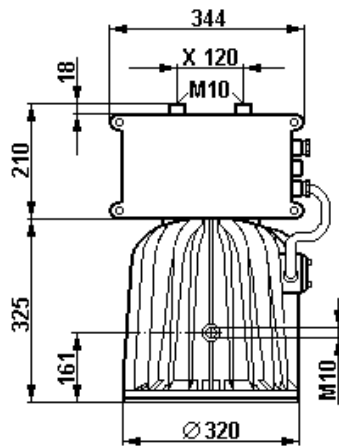
1.1 Leuchte dHLS 85

EG-Baumusterprüfbescheinigung:	DMT 03 ATEX E 039		
Gerätekenzeichnung nach 2014/34/EU und der Normenreihe EN 60079:	⊕ II 2 G Ex de IICT* Gb		
IECEx Konformitätsbescheinigung:	IECEx BVS 11.0066		
Gerätekenzeichnung der Normenreihe IEC 60079:	Ex de IICT* Gb		
* In Abhängigkeit des eingesetzten Leuchtmittels			
Kompensationskasten eKG 84:			
EG-Baumusterprüfbescheinigung	BVS 03 ATEX E 106X		
Gerätekenzeichnung nach 2014/34/EU und der Normenreihe EN 60079:	⊕ II 2 G Ex eq IICT6		
Bemessungsspannung	230 V +6 /- 10 %, 50 / 60Hz		
Bemessungsstrom	Typ	induktiv	kompen- siert
			Temp.- klasse
HME 250 W (Quecksilberdampf-Hochdrucklampe)	85250	2,20 A	1,10 A T3
HME 400 W (Quecksilberdampf-Hochdrucklampe)	85400	3,25 A	2,50 A T3
HIE 250 W (Metalldampf-Hochdrucklampe)	85250	3,00 A	1,50 A T3
HSE 250 W (Natriumdampf-Hochdrucklampe)	85250	3,00 A	1,50 A T3
HSE 400 W (Natriumdampf-Hochdrucklampe)	85400	4,40 A	3,00 A T3
Glühlampe 150 W	85150	0,65 A	T3
Leistungsfaktor:	φ für 250 W	0,5	0,8
	φ für 400 W	0,6	0,8
Zul. Lagertemperatur in Originalverpackung	-50° C bis +55° C		
Zulässige Umgebungstemperatur (*dHLS 85, 400 W +50 °C)	-50° C bis +55° C*		
Schutzart nach EN/IEC 60529	IP 65 (Listenausführung)		
Schutzklasse nach EN/IEC 61140	I - wird von den Leuchten erfüllt		
Leitungseinführung (Listenausführung)	2xM25 1x Ø 8-17mm, 1x Schraubverschluss		
Anschlussklemme	je 2 x 1,5- 4,0 mm ² (L+N+PE)		
Zwischen den blanken Teilen der Anschlussadern zum Gehäuse und gegeneinander mind. einen Abstand von >5 mm bei 250 V einhalten.			
Prüfdrehmomente			
Hutmutter der KLE M25	5,0 Nm (für min. Kabel Ø) 3,5 Nm (für max. Kabel Ø)		
Anschlussklemmen	2,5 Nm		
Deckelschrauben	5,5 Nm		
Material	Gehäuse	Leichtmetalldruckguss mit Speziallackierung	
	Glashaltering	Gauguss mit Speziallackierung	
Farbe	Grau (RAL 7032)		
Gewicht (Listenausführung)	ca. 30,0 kg (ohne Kompensationskasten) ca. 37,0 kg (mit Kompensationskasten)		
Leuchtmittel	bis 400 W	HME- Quecksilberdampf Hochdrucklampe	
	bis 250 W	HSE- Natriumdampf Hochdrucklampe	
	bis 250 W	HIE- Metalldampf Hochdrucklampe	
	bis 150 W	Glühlampe	

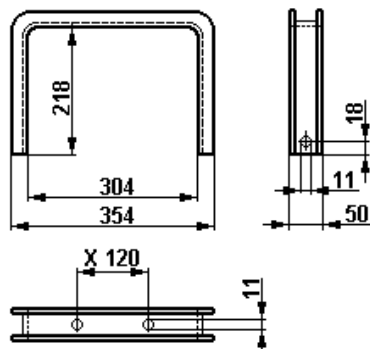
Maßbilder in mm



Leuchte dTLS 85



Leuchte dTLS 85
mit Kompensationskasten



Aufhängebügel L 218

X = Befestigungsmaße

1 Technische Angaben

1.2 Leuchte dTLS 85

EG-Baumusterprüfbescheinigung:	DMT 03 ATEX E 039		
Gerätekenzeichnung nach 2014/34/EU und der Normenreihe EN 60079:	Ex II 2 G Ex de IICT3 Gb		
IECEX Konformitätsbescheinigung:	IECEX BVS 11.0066		
Gerätekenzeichnung der Normenreihe IEC 60079:	Ex de IICT3 Gb (T4 für 85070)		
Kompensationskasten eKG 84			
EG-Baumusterprüfbescheinigung	BVS 03 ATEX E 106X		
Gerätekenzeichnung nach 2014/34/EU und der Normenreihe EN 60079:	Ex II 2 G Ex eq IICT6		
Bemessungsspannung	230 V +6 /- 10 %, 50 / 60Hz		
Bemessungsstrom mit Streuscheibe 70 W	Typ	induktiv	kompensiert
	85070	elektronisches	0,4 A
		Vorschaltgerät	
mit Streuscheibe 250 W	85250S	3,00 A	1,50 A
mit Parabolreflektor 250 W	85250P	3,00 A	1,50 A
Leistungsfaktor:	φ für 70 W	0,9	
	φ für 250 W	0,4	0,8
Zul. Lagertemperatur in Originalverpackung	-50° C bis +55° C		
Zulässige Umgebungstemperatur (*dTLS 85, 70 W -20 °C)	-50° C bis +55° C*		
Schutzart nach EN/IEC 60529	IP 65 (Listenausführung)		
Schutzklasse nach EN/IEC 61140	I - wird von den Leuchten erfüllt		
Leitungseinführung (Listenausführung)	2xM25 1x Ø 8-17mm, 1x Schraubverschluss		
Anschlussklemme	je 2 x 1,5- 4,0 mm ² (L+N+PE)		
Zwischen den blanken Teilen der Anschlussadern zum Gehäuse und gegeneinander mind. einen Abstand von >5 mm bei 250 V einhalten.			
Prüfdrehmomente			
Hutmutter der KLE M25	5,0 Nm (für min. Kabel Ø)		
	3,5 Nm (für max. Kabel Ø)		
Anschlussklemmen	2,5 Nm		
Deckelschrauben	5,5 Nm		
Material	Gehäuse	Leichtmetalldruckguss mit Speziallackierung	
	Glashaltering	Grauguss mit Speziallackierung	
Farbe	Grau (RAL 7032)		
Gewicht (Listenausführung)	ca. 25,0 kg (ohne Kompensationskasten)		
	ca. 32,0 kg (mit Kompensationskasten)		
Leuchtmittel	70 W HST	Natriumdampf Hochdrucklampe	
	bis 150 W HST-DE	Natriumdampf Hochdrucklampe	
	bis 250 W HIT-DE	Metallampf Hochdrucklampe	

2 Sicherheitshinweise



Die Leuchten dHLS und dTLS sind nicht für Zone 0 geeignet.

Die auf den Typenschild der Leuchten angegebene Temperaturklasse und Explosionsgruppe ist zu beachten.

Umbauten oder Veränderungen an den Leuchten sind nicht gestattet. Sie sind bestimmungsgemäß in unbeschädigtem und einwandfreiem Zustand zu betreiben.

Achtung: Nur solche Leuchtmittel verwenden, die für die Leuchten zugelassen sind (siehe Technische Daten).

Als Ersatz und zur Reparatur dürfen nur Originalteile von Cooper Crouse-Hinds (CCH) / EATON verwendet werden. Reparaturen, die den Explosionsschutz betreffen, dürfen nur von CCH / EATON oder einer qualifizierten Elektrofachkraft in Übereinstimmung mit national geltenden Regeln durchgeführt werden.

Vor Inbetriebnahme müssen die Leuchten entsprechend der im Abschnitt 6 genannten Anweisung geprüft werden. Alle Fremdkörper müssen vor der ersten Inbetriebnahme aus den Leuchten entfernt werden.

Beachten Sie die nationalen Sicherheits- und Unfallverhütungsvorschriften und die nachfolgenden Sicherheitshinweise in dieser Betriebsanleitung, die wie dieser Text in Kursivschrift gefasst sind!

Vor Öffnen der Leuchten Spannungsfreiheit sicherstellen bzw. geeignete Schutzmaßnahmen ergreifen.

**Achtung: Die Leuchten nicht unter Spannung öffnen!
Mindestens 10 Minuten vom Ausschalten bis zum Öffnen der Leuchten warten.**

3 Normenkonformität

Das Betriebsmittel entspricht den aufgeführten Normen, in der separat beigelegten Konformitätserklärung.

Verweise auf Normen und Richtlinien in dieser Betriebsanleitung beziehen sich immer auf die aktuelle Version. Zusätzliche Ergänzungen (z.B. Jahreszahlangaben) sind zu beachten.

4 Verwendungsbereich

Die Leuchten sind zum Einsatz in explosionsgefährdeten Bereichen der Zone 1 und der Zone 2 gemäß EN/IEC 60079-10-1 geeignet!

Sie dürfen nur innerhalb der jeweils bescheinigten Zündschutzart und Temperaturklasse verwendet werden.

Die Angaben auf den Typ- und Hinweisschildern sind zu beachten.

Die eingesetzten Gehäusematerialien einschließlich der außenliegenden Metallteile bestehen aus hochwertigen Werkstoffen, die einen anwendungsgerechten Korrosionsschutz und Chemikalienresistenz in "normaler Industriatmosphäre" gewährleisten:

- Leichtmetallguss
- Grauguss
- Edelstahl AISI 316
- Speziallackierung RAL 7032

5 Verwendung / Eigenschaften

Die explosionsgeschützten Hängeleuchten dHLS sowie die Scheinwerferleuchte dTLS dienen zur Beleuchtung von Anlagen in explosionsgefährdeten Innen- und Außenbereichen.

Die Hängeleuchten dHLS können je nach Anwendungsfall mit einem Schutzkorb oder Reflektorschirm ausgestattet werden.

Die Scheinwerferleuchten dTLS sind optional mit einer Streuscheibe oder mit einem Parabolreflektor ausgerüstet.

Die Scheinwerferleuchten dTLS 85070 sind mit einem Parabolreflektor ausgerüstet.

Der Einsatz dieser Leuchten ist für ein mittleres bis hohes Beleuchtungsniveau in hohen oder mittleren Aufhängehöhen geeignet.

Nur solche Leuchtmittel verwenden, die für die Leuchten zugelassen sind (siehe Technische Daten).

Die Angaben auf den Typ- und Hinweisschildern sind beim Einsatz der Leuchten zu beachten. Angaben aus Punkt 3 und 4 sind bei der Verwendung zu berücksichtigen.

Andere als die beschriebenen Anwendungen sind ohne schriftliche Erklärung der Fa. CCH / EATON nicht zulässig.

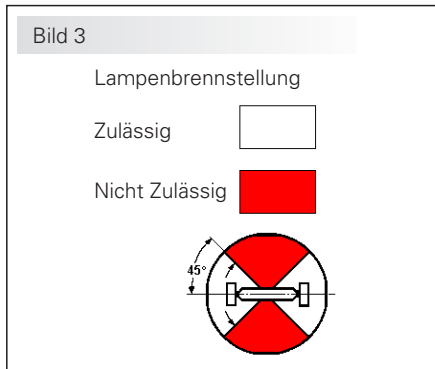
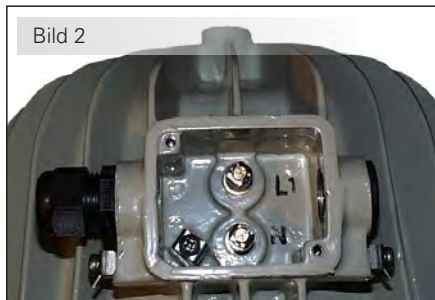
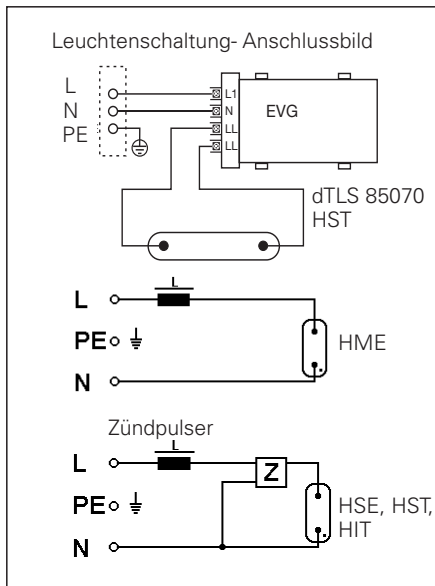
Beim Betrieb sind die in der Betriebsanleitung unter Punkt 7 genannten Anweisungen zu beachten.

Leuchten, die bei tiefen Umgebungstemperaturen mit einem Kompensationskasten betrieben werden, müssen mit einem dafür geeigneten Kompensationskasten ausgerüstet sein.

Die Angaben über die zulässige Umgebungstemperaturen befinden sich auf dem Typenschild des Kompensationskastens.

**Kompensationskasten:
Achtung! Der Zustand der über den Entlüftungsöffnungen der Kondensatoren vorhandenen Klebeabdeckung, ist in geeigneten Zeitabständen zu überprüfen.**

Kondensatoren mit beschädigter Klebebandabdeckung sind auszutauschen.



6 Installation

Für das Errichten / Betreiben sind die relevanten nationalen Vorschriften sowie die allgemein anerkannten Regeln der Technik maßgebend (EN/IEC 60079-14).

6.1 Montage

Die Montage der Leuchten kann mittels Ring-schrauben DIN 580, an Tragseilen erfolgen (siehe Bild 1).

Unter Bestellnummer GHG690 1921 R0003 sind 10 Stück als Zubehör optional lieferbar.

Über zwei Bohrungen M10 an der Oberseite der Leuchtgehäuse können die Leuchten an Laschen oder Gerüstprofilen angeschraubt werden (siehe Bild 1).

Werden die als Zubehör lieferbaren Aufhängegügel verwendet,

Typ L218 Bestellnr. GHG690 1913 R0001,
Typ L430 Bestellnr. GHG690 1913 R0002,

siehe Maßbilder Seite 3 +4, sind diese seitlich an den Leuchtgehäusen befindliche Bohrungen M10 anzuschrauben.

Die Befestigungsschrauben müssen der Befestigungsöffnung angepasst sein (siehe Maßbild) und dürfen die Befestigungsöffnungen nicht beschädigen (z.B. Verwendung einer Unterlegscheibe).

Die Befestigungsschrauben sind fest anzuziehen.

Bei übermäßigem Anziehen kann das Gerät beschädigt werden.

6.2 Öffnen des Gerätes/ Elektrischer Anschluss

Vor Öffnen der Geräte ist die Spannungsfreiheit sicherzustellen bzw. sind geeignete Schutzmaßnahmen zu ergreifen.

Der elektrische Anschluss des Betriebsmittels darf nur durch Fachpersonal erfolgen.

Die ordnungsgemäß abisolierten Anschlussleitungen der Kabel sind unter Berücksichtigung einschlägiger Vorschriften anzuschließen.

Zur Aufrechterhaltung der Zündschutzart ist der Leiteranschluss mit besonderer Sorgfalt durchzuführen.

Bei der Verwendung von mehr- oder feindrähtigen Anschlusskabel-/leitungen sind die Aderenden entsprechend den geltenden nationalen und internationalen Vorschriften zu behandeln (z.B. Verwendung von Aderendhülsen).

Die Isolation muss bis an die Klemme heranreichen. Der Leiter selbst darf nicht beschädigt sein.

Die minimal und maximal anschließbaren Leiterquerschnitte sind zu beachten. Die eingebaute Standardklemme ist zum Direktanschluss von Leitern mit Kupferadern ausgelegt.

Bei den Anschlussadern einen Abstand von größer 5 mm bei 250 V einhalten (gem. EN/IEC 60079-7).

Alle Schrauben und/oder Muttern der Anschlussklemmen, auch die der nicht benutzten, sind fest anzuziehen.

Ein Übermäßiges Anziehen der Schrauben kann zur Beschädigung der Anschlussklemmen führen.

Die elektrische Anschlussleitung wird durch die Kabel- und Leitungseinführung KLE eingeführt und an den Klemmen L / N / PE angeschlossen (siehe Bild 1 und Bild 2).

Der Leiterquerschnitt darf maximal 4 mm² betragen. Der PE- Anschluss ist im Anschlussraum besonders gekennzeichnet. Eine Durchgangsverdrahtung ist nur 1-phasig möglich.

Der Netzanschluss bei kompensierten Leuchten erfolgt im Kompensationskasten.

Achtung:

Die Leuchte dTLS 85 ist so zu montieren, dass der Lampeneinsatz in der Leuchte eine Einbaulage von maximal +/- 45° beträgt (siehe Bild 3).

6.3 Kabel- und Leitungseinführungen (KLE); Verschlussstopfen

Es dürfen generell nur bescheinigte KLE's und Verschlussstopfen verwendet werden. Für bewegliche Leitungen sind Trompetenverschraubungen oder andere geeignete Einführungen mit zusätzlicher Zugentlastung zu verwenden.

Beim Einsatz von KLE mit einer niedrigeren als der für das Gerät zutreffenden IP-Schutzart (siehe technische Daten), wird die IP-Schutzart des gesamten Gerätes reduziert.

Die für die eingesetzten KLE maßgebenden Montagerichtlinien sind zu beachten. Um die Mindestschutzart herzustellen, sind nicht benutzte Einführöffnungen mit einem bescheinigten Verschlussstopfen zu verschließen.

Es ist darauf zu achten, dass bei der Installation der KLE's die für den Leitungsdurchmesser geeigneten Dichtungseinsätze verwendet werden. Bei ausschneidbaren Dichtungseinsätzen ist sicherzustellen, dass der Einsatz ordnungsgemäß dem Leitungsdurchmesser angepasst wird.

Zur Sicherstellung der erforderlichen Mindestschutzart sind die KLE's fest anzuziehen.

Bei übermäßigem Anziehen kann die Schutzart beeinträchtigt werden.

Alle nicht benutzten metrischen CCH / EATON KLE's sind mit dem bescheinigten Verschluss für metrische KLE zu verschließen.



Den Glashaltering aus dem Leuchtengehäuse herausschrauben. Dazu muss zunächst die Sechskantsicherungsschraube M5 im Glashaltering gelöst werden (siehe Bild 4).

Die Lampenfassung ist dann zugänglich und das Leuchtmittel kann in die Leuchte eingesetzt werden.

Die Leuchte dTLS wird serienmäßig für den Einsatz von Metalldampf Hochdrucklampen ausgeliefert. Der Fassungsträgerabstand beträgt dafür 149 mm (siehe Bild 5).

Sollen Natriumdampf Hochdrucklampen eingesetzt werden, so sind die Fassungsträger auf 193 mm Fassungsträgerabstand umzubauen (entsprechende Gewindebohrungen sind vorhanden, siehe Bild 5). Gilt nicht für dTLS 85070.

Ist die Leuchte dTLS mit einer "Streuscheibe mit Reflektor" ausgestattet, so ist zum Entfernen dieser Einheit zuerst der Sicherungsring für die Fixierung zu entfernen (siehe Bild 6).

Nach dem Einsetzen des Leuchtmittels werden die Leuchten in umgekehrter Reihenfolge durch Einschrauben des Glashalteringes verschlossen. Es ist dabei darauf zu achten, dass sich die Sechskantsicherungsschraube bei verschlossener Leuchte zwischen zwei Kennzeichnungsrippe befindet (siehe Bild 6).

6.5 Schließen des Gerätes

Beim Aufsetzen des Glashalteringes ist darauf zu achten, dass das Deckelgewinde korrekt in das Leuchtengehäuse eingeschraubt wird.

Alle Fremdkörper sind aus dem Gerät zu entfernen.

Zur Sicherstellung der erforderlichen Mindestschutzart ist der Glashaltering bis zum Anschlag in das Leuchtengehäuse einzuschrauben und mit der Sicherungsschraube zu fixieren.

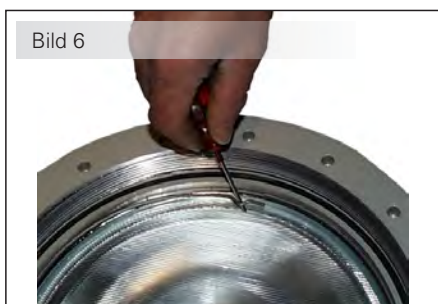
Ebenso sind die Deckelschrauben fest anzuziehen.

6.6 Inbetriebnahme

Vor Inbetriebnahme des Betriebsmittels sind die in den einzelnen nationalen Bestimmungen genannten Prüfungen durchzuführen. Außerdem ist vor der Inbetriebnahme die korrekte Funktion und Installation des Betriebsmittels in Übereinstimmung mit dieser Betriebsanleitung und anderen anwendbaren Bestimmungen zu überprüfen.

Unsachgemäße Installation und Betrieb der Leuchten kann zum Verlust der Garantie führen.

Bei Inbetriebnahme von Leuchten mit Kompensationskasten sicherstellen, dass keine explosive Atmosphäre vorhanden ist oder dass die Umgebungstemperatur über -20 °C liegt.



6.4 Einsetzen der Lampe

Achtung: Den Sofittenlampeneinsatz nur mit einem trockenem Tuch anfassen. Der Lampeneinsatz ist beim Einsetzen bis zum spürbaren Einrasten der Sockelteile in die Fassung einzudrücken.

Bei Abweichungen der Nennspannungen >5% sind die Angaben der Lampenhersteller zu beachten.

Die Leuchtmittel gehören nicht zum Lieferumfang.

Das Einsetzen des Leuchtmittels in die Lampenfassung der Leuchte dTLS 85 und dHLS wird wie folgt durchgeführt:

7 Instandhaltung / Wartung

Die für die Wartung / Instandhaltung von elektrischen Betriebsmitteln in explosionsgefährdeten Bereichen geltenden nationalen Bestimmungen sind einzuhalten (EN/IEC 60079-17).

Vor Öffnen des Gehäuses Spannungsfreiheit sicherstellen bzw. geeignete Schutzmaßnahmen ergreifen.

Die erforderlichen Wartungsintervalle sind anwendungsspezifisch und daher in Abhängigkeit von den Einsatzbedingungen vom Betreiber festzulegen.

Im Rahmen der Wartung sind vor allem die Teile, von denen die Zündschutzart abhängt, zu prüfen (z.B. Unversehrtheit des Gehäuses, der Dichtungen und der Kabel- und Leitungseinführungen). Sollte bei einer Wartung festgestellt werden, dass Instandsetzungsarbeiten erforderlich sind, ist Abschnitt 8 dieser Betriebsanleitung zu beachten.

Kompensationskasten:

Achtung! Der Zustand der über den Entlüftungsöffnungen der Kondensatoren vorhandenen Klebeabdeckung, ist in geeigneten Zeitabständen zu überprüfen. Kondensatoren mit beschädigter Klebeabdeckung sind auszutauschen.

8 Reparatur / Instandsetzung

Instandsetzungsarbeiten / Reparaturen dürfen nur mit CCH/ EATON Originalersatzteilen vorgenommen werden.

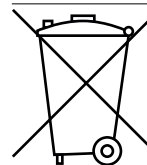
Bei Schäden an der druckfesten Kapselung ist nur ein Austausch zulässig. Im Zweifelsfall ist das betroffene Betriebsmittel an CCH/ EATON zur Reparatur zurückzugeben.

Reparaturen, die den Explosionsschutz betreffen, dürfen nur von CCH / EATON oder einer qualifizierten Elektrofachkraft in Übereinstimmung mit national geltenden Regeln durchgeführt werden (EN/IEC 60079-19).

Spaltbegrenzungsflächen dürfen nachträglich weder bearbeitet noch lackiert werden.

Umbauten oder Änderungen am Betriebsmittel sind nicht gestattet; ausgenommen ist das Anbringen von Original CCH / EATON Zubehörteilen.

9 Entsorgung / Wiederverwertung

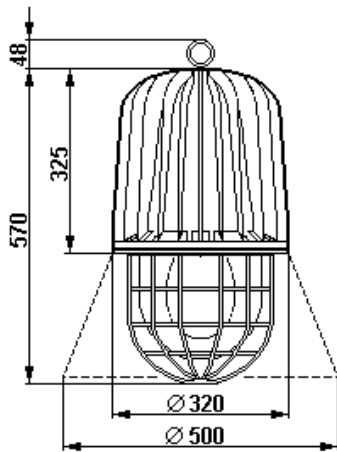


Bei der Entsorgung des Betriebsmittels sind die jeweils geltenden nationalen Abfallbeseitigungsvorschriften zu beachten.

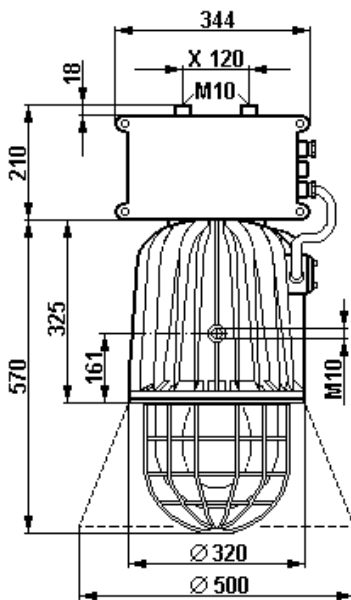
Zusätzliche Informationen zur Entsorgung des Produktes können Sie bei Ihrer zuständigen Cooper Crouse-Hinds / EATON Niederlassung erfragen.

Programmänderungen und -ergänzungen sind vorbehalten.

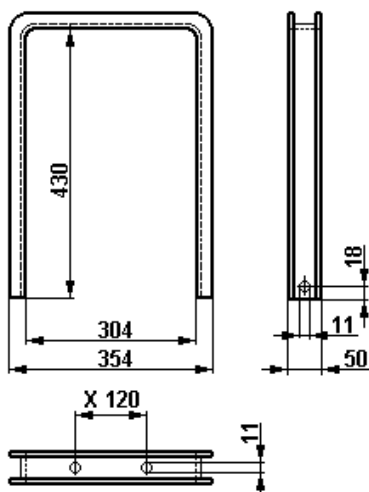
Dimensions in mm



dTLS 85 luminaire



dTLS 85 luminaire with compensating capacitor box



L218 mounting stirrup

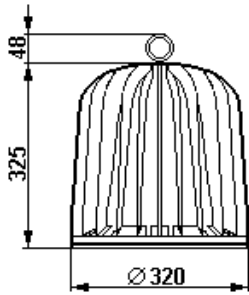
1 Technical data

1.1 dHLS 85...

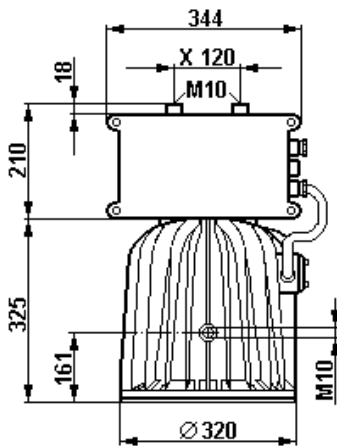
EC type examination certificate:	DMT 03 ATEX E 039		
Marking acc. to 2014/34/EU and standard series	EN 60079:	Ex de IICT* Gb	
IECEx Certificate of Conformity:	IECEx BVS 11.0066		
Category of application standard series	IEC 60079:	Ex de IICT* Gb	
* depending on lamp			
Compensation box eKG 84			
EC type examination certificate	BVS 03 ATEX E 106X		
Marking acc. to 2014/34/EU and standard series	EN 60079:	Ex eq IICT6	
Rated voltage	230 V +6 /- 10 %, 50 / 60Hz		
Rated current	Type	induct.	compens.
HME 250 W (mercury vapour high-pressure lamp)	85250	2.20 A	1.10 A
HME 400 W (mercury vapour high-pressure lamp)	85400	3.25 A	2.50 A
HIE 250 W (metal vapour high-pressure lamp)	85250	3.00 A	1.50 A
HSE 250 W (sodium vapour high-pressure lamp)	85250	3.00 A	1.50 A
HSE 400 W (sodium vapour high-pressure lamp)	85400	4.40 A	3.00 A
Incandescent lamp 150 W	85150	0.65 A	
Power factor:	φ 250 W	0.5	0.8
	φ 400 W	0.6	0.8
Perm.ambient temperature in original packing	-50° C up to +55° C		
Permissible ambient temperature (*dHLS 85, 400 W +50 °C)	-50° C up to +55° C*		
Degree of protection to EN/IEC 60529	IP 65 (standard version)		
Insulation class to EN/IEC 61140	I - is complied with by the luminaires		
Cable entries (KLE) (standard version)	2xM25 1x Ø 8-17mm, 1x screwed plug		
Terminals	each terminal 2 x 1.5- 4.0 mm ² (L+N+PE)		
Between connecting wires keep an distance of >5 mm at 250 V			
Test torques			
Pressure screw of KLE M25	5.0 Nm (for min. cabel Ø) 3.5 Nm (for max. cabel Ø)		
Terminals	2.5 Nm		
Cover screws	5.5 Nm		
Material	housing	Cast light metal with special paint	
	bezel ring	Grey cast iron with special paint	
Housing colour	Grey (RAL 7032)		
Weight (standard version)	approx. 30.0 kg (without compensation box) approx. 37.0 kg (with compensation box)		
Illuminant	to 400 W	HME- Mercury vapour high-pressure lamp	
	to 250 W	HSE- Sodium vapour high-pressure lamp	
	to 250 W	HIE- Metal vapour high-pressure lamp	
	to 150 W	Incandescent lamp	

X = fixing dimensions

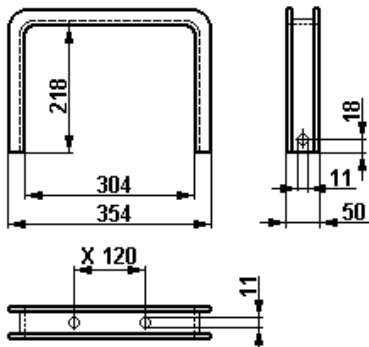
Dimensions in mm



dHLS 85 luminaire



dHLS 85 luminaire with compensating capacitor box



L 430 mounting stirrup

X = fixing dimensions

1 Technical data

1.2 dTLS 85...

EC type examination certificate:	DMT 03 ATEX E 039		
Marking acc. to 2014/34/EU and standard series	EN 60079:	Ex II 2 G	
IECEX Certificate of Conformity:	IECEX BVS 11.0066		
Category of application standard series	IEC 60079:	Ex de IIC T3 Gb (T4 for 85070)	
Compensation box eKG 84			
EC type examination certificate	BVS 03 ATEX E 106X		
Marking acc. to 2014/34/EU and standard series	EN 60079:	Ex eq IIC T6	
Rated voltage	230 V +6 /- 10 %, 50 / 60Hz		
Rated current with diffuser 70 W	Type	induct.	compens.
	85070	electronic ballast	0.4 A
with diffuser 250 W	85250S	3.00 A	1.50 A
with parabolic reflector 250 W	85250P	3.00 A	1.50 A
Power factor:	φ 70 W	0.9	
	φ 250 W	0.4	0.8
Perm.ambient temperature in original packing	-50° C up to +55° C		
Permissible ambient temperature (*dTLS 85, 70 W -20 °C)	-50° C up to +55° C*		
Degree of protection to EN/IEC 60529	IP 65 (standard version)		
Insulation class to EN/IEC 61140	I - is complied with by the luminaires		
Cable entries (KLE) (standard version)	2xM25 1x Ø 8-17mm, 1x screwed plug		
Terminals	each terminal 2 x 1.5- 4.0 mm ² (L+N+PE)		
Between connecting wires keep an distance of >5 mm at 250 V.			
Test torques			
Pressure screw of KLE M25	5.0 Nm (for min. cable Ø) 3.5 Nm (for max. cable Ø)		
Terminals	2.5 Nm		
Cover screws	5.5 Nm		
Material	housing	Cast light metal with special paint	
	bezel ring	Grey cast iron with special paint	
Housing colour	Grey (RAL 7032)		
Weight (standard version)	approx. 25.0 kg (without compensation box) approx. 32.0 kg (with compensation box)		
Illuminant	70 W HST	Sodium vapour high-pressure lamp	
	to 150 W HST-DE	Sodium vapour high-pressure lamp	
	to 250 W HIT-DE	Metal vapour high-pressure lamp	

2 Safety instructions



The type dHLS and dTLS luminaires are not suitable for zone 0 hazardous areas.

The temperature class and explosion group marked on the luminaires type label shall be observed.

Modifications to the luminaire or changes of its design are not permitted. They shall be used for their intended purpose and in perfect and clean condition.

Mind: Use only such illuminants as have been certified for these luminaires (see Technical data).

For replacement and repair only genuine Cooper Crouse-Hinds (CCH) / EATON spare parts shall be used.

Repairs that affect the explosion protection, may only be carried out by CCH / EATON or a qualified electrician in compliance with the respective national regulations.

Prior to their taking into operation, the luminaires will have to be checked in accordance with the instructions as per section 6.

Before the initial operation, any foreign matter will have to be removed from the luminaires.

Observe the national safety rules and regulations for prevention of accidents as well as the safety instructions included in these operating instructions set in italics the same as this text!

Before opening the enclosures, it is necessary to ensure that the luminaires are isolated from the voltage supply or take the appropriate protective measures.

**Caution: Do not open the luminaires while voltage applies!
After switching off the luminaires, wait for min. 10 minutes before opening them.**

3 Conformity with standards

The apparatus are conform to the standards specified in the EC-Declaration of conformity, enclosed separately.

References to standards and directives in these operating instructions always relate to the latest version. Other additions (e.g. details relating to the year) shall be observed.

4 Field of application

The light fittings are suitable for use in zone 1, 2 hazardous areas acc. to IEC/EN 60079-10-1!

They may only be used within the range of their respective certified explosion category and temperature class.

The indications on the type labels and indication plates shall be observed.

The enclosure materials employed, including the exterior metal parts, are made of high-quality materials which ensure a corrosion protection and resistance to chemical substances corresponding to the requirements in a "normal industrial atmosphere":

- cast light metal
- grey cast iron
- special steel AISI 316
- special paint finish RAL 7032

5 Application/Properties

The explosion protected dHLS pendant light fitting and the dTLS floodlight are designed for the illumination of installations in hazardous indoor and outdoor locations.

Depending on their respective use, the dHLS pendant light fittings can be equipped with a wire guard or a screen reflector.

At option, the dTLS floodlights can be equipped with a diffuser or a parabolic reflector.

The dTLS 85070 floodlights equipped with a parabolic reflector.

These luminaires are suitable for delivering a medium to high lighting level at high or medium-high suspension height!

Only use such illuminants as have been certified for these light fittings (see Technical data).

The indications on the type label and indication plate have to be observed when operating the luminaires.

The data as per point 3 and 4 will have to be taken into account with the use.

Applications other than described are not permitted without CCH's / EATON's prior written consent.

For the operation, the instructions stated in section 7 of the operating instructions will have to be observed.

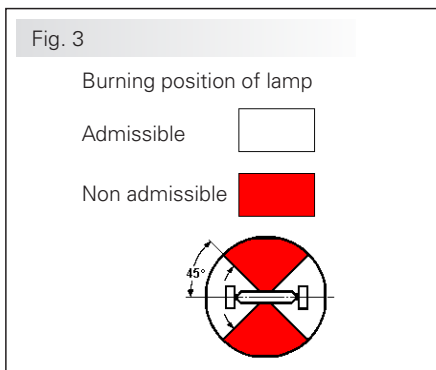
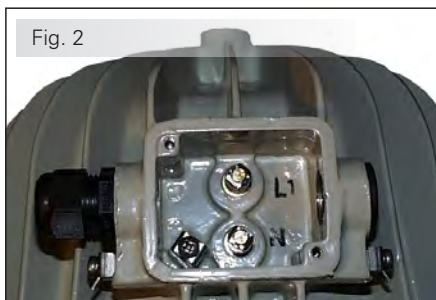
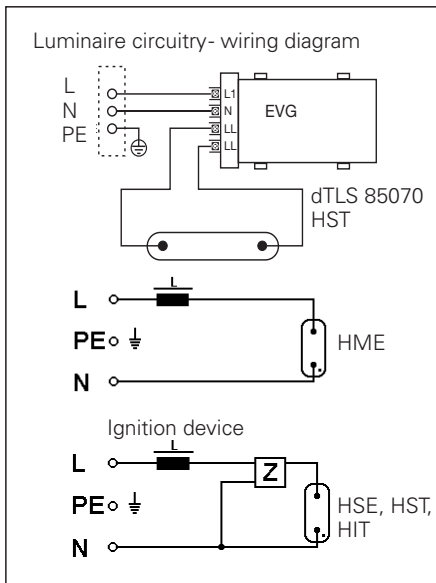
Luminaires, operated at low ambient temperatures with a compensation box must be fitted with a suitable compensation case.

The data on the permissible ambient temperature can be found on the nameplate of the compensation box.

Compensation:

Mind! The condition of the adhesive tape on the breather opening of the capacitor is to be checked at regular intervals

If the adhesive tape is damaged then the capacitor shall be changed out.



6 Installation

For the mounting and operation, the respective national regulations as well as the general rules of engineering will have to be observed (IEC/EN 60079-14).

6.1 Mounting

The luminaires can be suspended from carrying ropes by means of eyebolts DIN 580 (see fig. 1).

10 pcs. carrying ropes are optionally available as accessories, with order No. GHG 690 1921 R0003.

On the top of the luminaire there are two M10 drilled holes by means of which it can be screwed onto brackets or scaffold profiles (see fig. 1).

Should mounting brackets be used,

type L218 order No. GHG690 1913 R0001,
type L430 order No. GHG690 1913 R0002,

are available as accessories (see dimensional drawings page 6 and 7), these have to be screwed into the M10 holes which are laterally arranged on the luminaire housings.

The fastening screws shall match the fastening holes (see dimensional drawings page 6 and 7). They must not damage the hole (e.g. use of a washer) and shall be tightened down.

If the screws are overtightened, the apparatus can be damaged.

6.2 Opening the device/ Electrical connection

Before opening the apparatus, ensure that it has been isolated from the voltage supply, or take appropriate protective measures.

The electrical connection of the luminaire may only be carried out by skilled staff.

Taking into account the respective regulations, the properly bared conductors of the cables shall be connected.

In order to maintain the explosion category, the conductors will have to be connected with special care.

If multi- or fine-wire connecting cables are used, the wire ends will have to be handled in acc. with the applicable national and international rules (e. g. use of ferrules).

The insulation of the conductors shall reach up to the terminal. The conductor itself shall not be damaged.

The connectible min. and max. conductor cross-sections will have to be observed. The supply terminals are designed for the connection of copper conductors.

Between connecting wires keep a distance of >5 mm at 250 V (acc. IEC/EN 60079-7).

All screws and/or nuts of the supply terminals, also of those remaining vacant, shall be tightened down.

Excessive tightening may affect or damage the connection.

The electric connecting lead is introduced through the KLE cable entry and connected to the terminals L / N / PE (see fig. 1 and 2).

The conductor cross-section is max. 4 mm². The PE connection is specially marked in the terminal compartment. Only a single-phase through-wiring is possible.

The mains connection of p.f. corrected luminaires is established in the compensating capacitor box.

Mind:

The dTLS 85 luminaire shall be mounted so that the position of the lamp insert in the luminaire is at max. +/- 45° (see fig 3).

6.3 Cable entries (KLE); blanking plugs

Generally, only certified cable entries and blanking plugs may be used. Flexible cables shall be used with trumpet-shaped cable glands or other suitable entries with additional pull-relief.

When using cable entries with a lower IP protection than that which applies to the luminaire (see page 3), the IP protection of the whole device will be reduced.

The mounting directives applicable to the cable entries fitted shall be observed.

In order to establish the minimum protection category, unused holes shall be closed with a certified blanking plug.

Care has to be taken that when fitting the cable entries, sealing inserts appropriate to the cable diameter be used. In case of sealing inserts that are cut out, it will have to be ensured that the insert is properly adapted to the cable diameter.

In order to ensure the required minimum protection category, the cable entries will have to be tightened down.

Overtightening might impair the protection category.

All vacant metric CCH / EATON cable entries shall be closed with the certified blanking plug for metric cable entries.

Fig. 4



The bezel ring is screwed out of the luminaire housing. To do so, first the hexagon bolt M5 in the bezel ring will have to be unscrewed. Now the lampholder is accessible and the lamp can be inserted into the luminaire (see fig. 4).

As a standard, the luminaire dTLS is delivered for the use with metal vapour high-pressure lamps. The distance of the lampholder support for these is 149 mm (see fig. 5).

Should sodium vapour lamps be used, the distance between the lampholder supports will have to be adjusted to 193 mm (the respective tapped holes have been provided, see fig. 5). Does not apply for dTLS 85070.

Fig. 5



If the dTLS light fitting is fitted with a „diffuser with reflector“ group, this assembly can be detached by first removing the circlip for locking (see fig. 6).

After having inserted the lamp, the luminaires are closed in inverse order by screwing in the bezel ring.

Pay attention that on the closed light fitting the hexagon bolt is located between two marking ribs (see fig. 6).

6.5 Closing the light fitting

When putting the bezel ring in place take care that the cover thread is properly screwed into the luminaire housing.

Any foreign matter shall be removed from the apparatus.

In order to ensure the required minimum protection category, the bezel ring shall be fully screwed home in the luminaire housing and be secured with the locking screw.

As well the cover screws are to be tightened down.

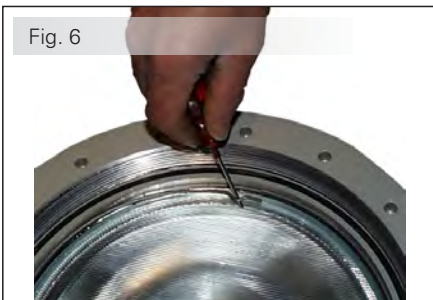
6.6 Taking into operation

Prior to taking the apparatus into operation, the tests specified in the relevant national regulations will have to be carried out. Apart from that, the correct functioning and installation of the apparatus in accordance with these operating instructions and other applicable regulations will have to be checked.

Incorrect installation and use of the luminaires can invalidate the guarantee.

Luminaires with compensation box only to be switched on at ambient temperatures over -20 °C.

Fig. 6



6.4 Inserting the lamp

Mind: Take the double-ended tubular lamp insert with a dry cloth only. When fitting in the lamp insert, it shall be pushed into the holder until you feel that the socket parts lock in.

In case the rated voltages deviate > 5%, the indications of the lamp manufacturer will have to be observed.

The illuminants are not included in our standard delivery.

For inserting the lamp into the lampholder of the dTLS 85 and dHLS luminaire, proceed as follows:

7 Instandhaltung / Wartung

The relevant national regulations which apply to the maintenance/repair of electrical apparatus in explosive atmospheres, will have to be observed (IEC/EN 60079-17).

Before opening the enclosure make sure that the apparatus is disconnected from the voltage, or take the appropriate protective measures.

Mind: After having switched off the light fitting, wait at least 10 minutes before opening it!

The required maintenance intervals depend on the respective application and will therefore have to be determined by the user dependent on the conditions of use.

When servicing the light fittings, particularly those parts that are decisive for the type of protection against explosion, will have to be checked (e. g. intactness of flameproof enclosed components, enclosure, cable entries, efficacy of the cover gaskets).

If during servicing repairs prove to be necessary, section 8 of these operating instructions will have to be observed.

Compensation:

Mind! The condition of the adhesive tape on the breather opening of the capacitor is to be checked at regular intervals. If the adhesive tape is damaged then the capacitor shall be changed out.

8 Repairs / Modification

Repairs may only be carried out with genuine CCH / EATON spare parts.

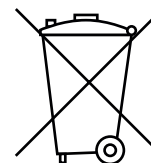
In case of a damaged flameproof enclosure, only its replacement is permitted. In case of doubt, the respective apparatus will have to be returned for repair to CCH / EATON.

Repairs that affect the explosion protection, may only be carried out by CCH / EATON or a qualified electrician in compliance with the applicable national rules (IEC/EN 60079-19).

Peripheral surfaces of the air gaps on the flameproof enclosure must not be subsequently worked or painted.

Modifications to the apparatus or changes of its design are not permitted, except for the mounting of additional CCH / EATON accessories.

9 Disposal / Recycling

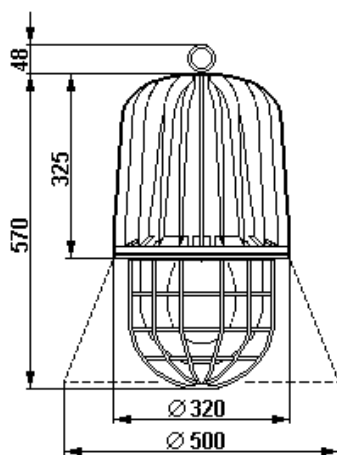


When the apparatus is disposed of, the respective national regulations on waste disposal will have to be observed.

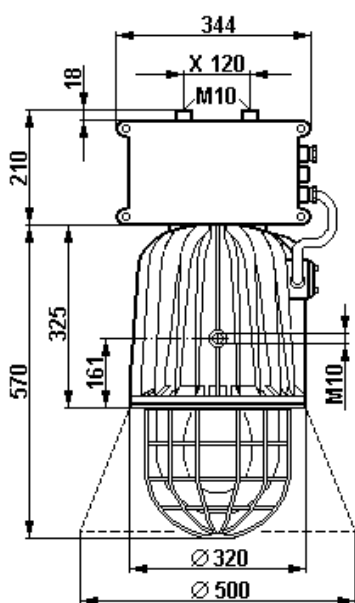
In case of disposal you can obtain additional information from your Cooper Crouse-Hinds / EATON branch.

Subject to modifications or supplement of the product range.

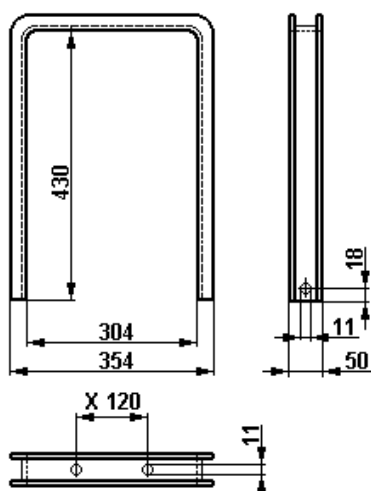
Dimensions en mm



Luminaire dHLS 85



Luminaire dTLS 85 avec boîte de condensateur



Etrier de suspension L 430

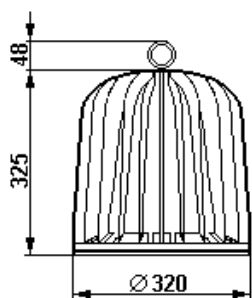
X = dimensions de fixation

1 Caractéristiques techniques

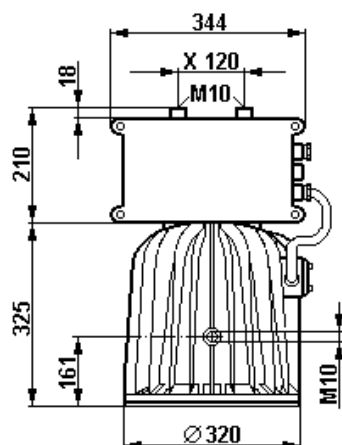
1.1 Luminaire dHLS 85

Attestation d'examen CE de type:	DMT 03 ATEX E 039		
Marquage selon 2014/34/UE	Ⓔ II 2 G		
et normes de la série	EN 60079:	Ex de IICT* Gb	
IECEX Certificat de Conformité:	IECEX BVS 11.0066		
Marquage selon normes de la série	IEC 60079:	Ex de IICT* Gb	
* Selon l'ampoule utilisée			
Boîte de compensation eKG 84			
Attestation d'examen CE de type:	BVS 03 ATEX E 106X		
Marquage selon 2014/34/UE	Ⓔ II 2 G		
et normes de la série	EN 60079:	Ex eq IICT6	
Tension nominale	230 V +6 /- 10 %, 50 / 60Hz		
Courant nominal	Typ	inductif	compensé
HME 250 W (Lampe à vapeur de mercure à haute pression)	85250	2,20 A	1,10 A
HME 400 W (Lampe à vapeur de mercure à haute pression)	85400	3,25 A	2,50 A
HIE 250 W (Lampe à vapeur métallique à haute pression)	85250	3,00 A	1,50 A
HSE 250 W (Lampe à vapeur de sodium à haute pression)	85250	3,00 A	1,50 A
HSE 400 W (Lampe à vapeur de sodium à haute pression)	85400	4,40 A	3,00 A
Lampe à incandescence 150 W	85150	0,65 A	T3
Facteur de puissance:	φ pour 250 W	0,5	0,8
	φ pour 400 W	0,6	0,8
Temp. de stockage dans l'emballage d'origine	-50° C à +55° C		
Température ambiante admissible (*dHLS 85, 400 W +50 °C)	-50° C à +55° C*		
Indice de protection selon CEI/EN 60529	IP 65 (modèle de liste)		
Classe d'isolation selon CEI/EN 61140	I - est remplie par les luminaires		
Entrée de câble (modèle de liste)	2xM25 1x Ø 8-17mm, 1x bouchon de fermeture		
Bornes de connexion	par 2 x 1,5- 4,0 mm² (L+N+PE)		
Entre les fils reliant garder une distance de >5 mm à 250 V			
Couples d'essai			
Ecrou borgne bas de l'entrée M25	5,0 Nm (pour câble Ø min.) 3,5 Nm (pour câble Ø max.)		
Bornes de connexion	2,5 Nm		
Vis du couvercle	5,5 Nm		
Matière	boîtier	Alliage léger moulé avec peinture spéciale	
	Bague porte-verre	Fonte grise avec peinture spéciale	
Couleur	Grise (RAL 7032)		
Poids à vide (modèle de liste)	env. 30,0 kg (sans boîte de compensation) env. 37,0 kg (avec boîte de compensatio)		
Lampes admises à utiliser	400 W, HME	Lampe à vapeur de mercure à haute pression	
	250 W, HSE	Lampe à vapeur de sodium à haute pression	
	250 W, HIE	Lampe à vapeur métallique à haute pression	
	150 W	Lampe à incandescence	

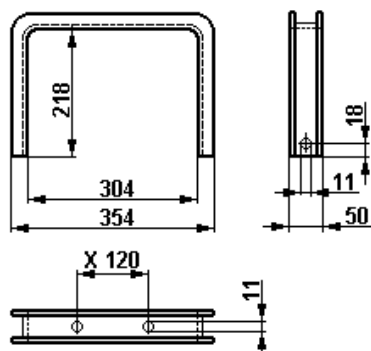
Dimensions en mm



Luminaire dTLS 85



Luminaire dHLS 85 avec
boîte de compensation



Etrier de suspension L 218

X = dimensions de fixation

1 Caractéristiques techniques

1.2 Luminaire dTLS 85

Attestation d'examen CE de type:	DMT 03 ATEX E 039		
Marquage selon 2014/34/UE et normes de la série	⊕ II 2 G EN 60079: Ex de IIC T3 Gb		
IECEx Certificat de Conformité:	IECEx BVS 11.0066		
Marquage selon normes de la série	IEC 60079:	Ex de IIC T3 Gb (T4 für 85070)	
Boîte de compensation eKG 84			
Attestation d'examen CE de type:	BVS 03 ATEX E 106X		
Marquage selon 2014/34/UE et normes de la série	⊕ II 2 G EN 60079: Ex eq IIC T6		
Tension nominale	230 V +6 /- 10 %, 50 / 60Hz		
Courant nominal avec verre diffusant 70 W	Typ	inductif	compensé
	85070	Ballast	0,4 A
		électronique	
avec verre diffusant 250 W	85250S	3,00 A	1,50 A
avec réflecteur parabolique 250 W	85250P	3,00 A	1,50 A
Facteur de puissance:	φ 70 W	0,9	
	φ 250 W	0,4	0,8
Temp. de stockage dans l'emballage d'origine	-50° C à +55° C		
Température ambiante admissible (*dTLS 85, 70 W -20 °C)	-50° C à +55° C*		
Indice de protection selon CEI/EN 60529	IP 65 (modèle de liste)		
Classe d'isolation selon CEI/EN 61140	I - est remplie par les luminaires		
Entrée de câble (modèle de liste)	2xM25 1x Ø 8-17mm, 1x bouchon de fermeture		
Bornes de connexion	par 2 x 1,5- 4,0 mm ² (L+N+PE)		
Entre les fils reliant garder une distance de >5 mm à 250 V.			
Couples d'essai			
Ecrou borgne bas de l'entrée M25	5,0 Nm (für min. Kabel Ø) 3,5 Nm (für max. Kabel Ø)		
Bornes de connexion	2,5 Nm		
Vis du couvercle	5,5 Nm		
Matière	boîtier	Alliage léger moulé avec peinture spéciale	
	Bague porte-verre	Fonte grise avec peinture spéciale	
Couleur	Grise (RAL 7032)		
Poids à vide (modèle de liste)	env. 25,0 kg (sans boîte de compensation) env. 32,0 kg (avec boîte de compensation)		
Lampes admises à utiliser	70 W HST	Lampe à vapeur de sodium à haute pression	
	150 W HST-DE	Lampe à vapeur de sodium à haute pression	
	250 W HIT-DE	Lampe à vapeur métallique à haute pression	

2 Consignes de sécurité



Les luminaires type dHLS et dTLS ne conviennent pas à l'emploi dans la zone 0.

Le groupe d'explosion et la classe de température marqués sur le étiquette de type des luminaires devront être respectés. Il n'est pas permis de transformer ou de modifier les luminaires. Seuls des luminaires intacts et parfaits devront être employés pour la fonction qui leur est dévolue.

Attention: N'utiliser que des lampes qui ont été homologuées pour ces luminaires (voir Caractéristiques techniques). Seules des pièces de rechange d'origine Cooper Crouse-Hinds (CCH) / EATON devront être utilisées comme remplacement et pour des réparations.

Des réparations qui portent sur la protection contre l'explosion, ne devront être exécutées que par CCH / EATON ou par un électricien qualifié en conformité avec la réglementation nationale en vigueur.

Avant la mise en service, les luminaires doivent être vérifiés selon l'instruction donnée dans la section 6. Avant la première mise en service, tout corps étranger doit être ôté du luminaire.

Respectez les prescriptions nationales de sécurité et de prévoyance contre les accidents ainsi que les consignes de sécurité qui suivent dans ce mode d'emploi et qui sont mis en italique comme ce texte!

Avant ouverture des luminaires, veillez à la mise hors tension de l'ensemble et prendre les mesures de sécurité appropriées. Attention: Ne pas ouvrir les luminaires lorsqu'ils sont sous tension! Après avoir coupé le secteur, attendre au moins 10 minutes avant d'ouvrir les luminaires.

3 Conformité avec les normes

Les Appareils sont conformes aux normes reprises dans la déclaration de conformité.

Les références aux normes et directives dans cette notice se réfèrent toujours à la dernière version. Les suppléments éventuels doivent également être respectés.

4 Domaine d'utilisation

Les luminaires conviennent à l'emploi dans les zone 1 et zone 2 d'une atmosphère explosive selon CEI/EN 60079-10-1!

Ils ne doivent être exploités que dans le cadre du mode de protection et de la classe de température pour lesquels ils ont été homologués.

Les données sur les plaques signalétiques et indicatrices devront être respectées.

Pour l'enveloppe, y compris les pièces métalliques extérieures, des matières de qualité supérieure ont été employées qui assurent une protection appropriée contre la corrosion et une résistance contre des agents chimiques en "atmosphère industrielle normale":

- alliage léger moulé
- fonte grise
- acier spécial AISI 316
- peinture spéciale RAL 7032

5 Utilisation / Propriétés

Les lanternes suspendus pour atmosphère explosive du type dHLS ainsi que le projecteur du type dTLS se prêtent à l'éclairage des installations à l'intérieur et à l'extérieur en atmosphère explosive.

Suivant l'application, les lanternes suspendues dHLS peuvent être dotées d'une grille de protection ou d'un réflecteur extérieur. Les projecteurs dTLS peuvent être dotés d'un verre diffusant ou d'un réflecteur parabolique. Les projecteurs dTLS 85070 peuvent être dotés d'un verre réflecteur parabolique.

Ces luminaires conviennent pour des niveaux d'éclairage moyens et élevés à des hauteurs de suspension hautes ou moyennes.

N'utiliser que des lampes qui ont été homologuées pour ces luminaires (voir caractéristiques techniques).

Les données sur les plaques signalétiques et indicatrices doivent être respectées pour l'exploitant des luminaires.

Pour l'emploi, les consignes des sections 3 et 4 devront être respectées.

Des emplois autres que ceux décrits ne sont admis qu'avec le consentement par écrit de la part de CCH / EATON.

Lors de l'exploitation, les instructions selon point 7 de ce mode d'emploi doivent être respectées.

Lampe, fonctionnant à basse température ambiante avec une boîte de compensation doit être muni d'un cas de compensation adéquates.

Les données sur la température ambiante tolérée se trouve sur la plaque signalétique de la zone de réparation.

Boîte de compensation: Attention! L'état du recouvrement adhésif se trouvant au dessus des ouvertures d'aération des condensateurs est à vérifier à des intervalles définis.

Les condensateurs présentant des recouvrements adhésifs défectueux sont à changer.

Schéma de couplage des luminaires

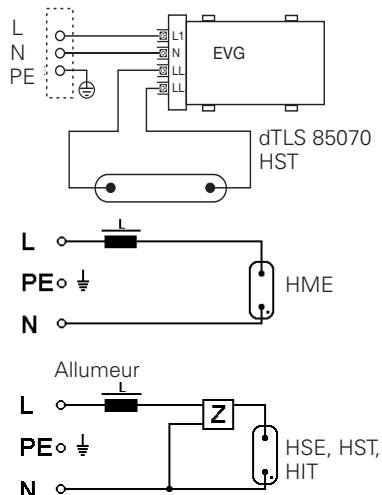


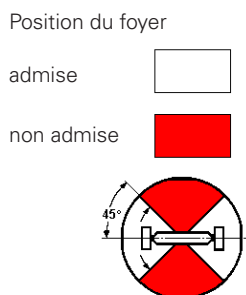
Fig. 1



Fig. 2



Fig. 3



6 Installation

Pour l'installation et l'exploitation de ces appareils, la réglementation nationale en vigueur ainsi que les règles de la technique généralement reconnues devront être respectées (CEI/EN 60079-14).

6.1 Montage

Les luminaires peuvent être suspendus avec des vis à œillet DIN 580 par des câbles porteurs (voir fig. 1).

Optional livrable à quantity de 10 vomme accessoire sous le N° de ref. GHG 690 1921 R0003.

Au moyen de deux trous taraudés M10 disposés sur la face supérieure des luminaires il est possible de visser ceux-ci sur des colliers ou des profilés de montage (voir fig.1).

Les deux trous taraudés M10 disposés sur les côtés du boîtier de luminaire servent à fixer l'étrier de suspension qui peut être livré comme accessoire,

type L218 N° de réf. GHG690 1913 R0001,
type L430 N° de réf. GHG690 1913 R0002,

(voir dimension du luminaire page 11 et 12).

Les vis de fixation doivent être en rapport avec le trou de fixation (voir plan coté page 11 et 12). Elles ne doivent pas avarier les trous (par ex. emploi d'une rondelle) et elles doivent être serrées à fond.

Une torsion excessive des vis de fixation peut endommager l'appareil.

6.2 Ouverture du luminaire / Raccordement électrique

Avant d'ouvrir l'enveloppe du luminaire, on s'assurera de la mise hors tension et de la prise des mesures de sécurité appropriées.

Le raccordement électrique du luminaire ne doit se faire que par du personnel qualifié.

Les embouts sectionnés des conducteurs doivent être raccordés en respect des prescriptions applicables.

Afin de maintenir l'indice de protection, ces raccordements sont à effectuer avec la plus grande attention.

En cas d'utilisation de câble / presse-étoupe multifilaire ou de câbles/presse-étoupe à petit conducteur, les règles nationales et les prescriptions internationales doivent être respectées (par exemple, utilisation de douilles pour conducteurs).

L'isolation doit s'étendre jusqu'à la borne. Le conducteur ne doit pas être endommagé.

Les diamètres minimaux et maximaux des conducteurs sont à respecter (voir caractéristiques techniques).

La borne standard montée est prévue pour un raccordement direct des conducteurs avec des fils en cuivre.

Entre les fils reliant garder une distance de >5 mm à 250 V (CEI/EN 60079-7).

Toutes les vis et/ou écrous des bornes de connexion (y compris celles / ceux restant inutilisés) doivent être serrés à fond.

Un serrage excessif des vis peut endommager l'appareil.

Le câble de raccordement est introduit à travers l'entrée de câble KLE et raccordé aux bornes L / N / PE (voir fig. 1 et 2).

La section du conducteur au maxi 4 mm². Le branchement du conducteur de protection PE est marqué spécialement dans la boîte de raccordement. L'interconnexion n'est possible qu'en couplage monophasé.

Le branchement sur secteur des luminaires compensés est réalisé dans la boîte du condensateur de compensation.

Attention: Le luminaire dTLS 85 doit être monté de telle manière que la garniture de lampe ait une position du foyer de ± 45° au maxi dans le luminaire (voir fig. 3).

6.3 Entrées de câble (KLE); bouchons de fermeture

Généralement, seuls des bouchons de fermeture et des entrées de câble certifiés doivent être utilisés. Pour des câbles flexibles il faudra utiliser des presse-étoupes en forme de trompette ou d'autres entrées appropriées avec décharge de traction supplémentaire.

Si des entrées de câble (KLE) avec un indice de protection IP inférieur à celui du luminaire sont employées (voir page 11), l'indice de protection IP de l'ensemble sera réduit.

Les directives pour le montage qui s'appliquent aux entrées de câble (KLE) utilisées, doivent être respectées.

Des ouvertures d'entrée non utilisées doivent être fermées avec un bouchon de fermeture certifié pour établir l'indice de protection minimum.

Lors du montage des entrées de câble (KLE) il faudra veiller à ce que des garnitures d'étanchéité correspondant au diamètre du câble soient utilisées. En cas de garnitures qui doivent être coupées sur mesure, il faudra faire attention à ce que la garniture soit adaptée au diamètre du câble.

Les entrées de câble (KLE) doivent être serrées à fond pour maintenir l'indice de protection minimum.

Au cas où elles seraient forcées, cela pourrait être nuisible à l'indice de protection.

Toutes les entrées de câble métriques CCH / EATON non utilisées doivent être fermées avec un bouchon de fermeture certifié pour des entrées de câble métriques.



Fig. 4

Dévisser la bague porte-verre du boîtier de luminaire. Pour ce faire, il faut d'abord dévisser la vis d'arrêt à six pans M5 sur la bague porte-verre (voir fig. 4).

Maintenant la douille de lampe est accessible, et la lampe peut être mise en place dans le luminaire.

Le luminaire dTLS standard est délivré pour l'équipement en lampes halogène à vapeur métallique.

La distance entre les porte-douilles se monte à 149 mm (voir fig. 5).

En cas d'utiliser des lampes à vapeur de sodium, la distance entre les porte-douilles devra être modifiée à 193 mm (des trous taraudés correspondants ont été pourvus, voir fig. 5). Ceci n'est pas valable pour les dTLS85070.

Si le luminaire dTLS est équipé d'un „verre diffusant avec réflecteur“, cet ensemble peut être enlevé après avoir ôté le circlip pour le blocage (voir fig. 6).

Après la mise en place de la lampe, la bague porte-verre est vissée dans le luminaire pour le fermer dans l'ordre inverse.

Il faut faire attention à ce que sur le luminaire fermé la vis d'arrêt hexagonale se trouve entre deux nervures de marquage (voir fig. 6).

6.5 Fermeture du luminaire

Lors de poser la bague porte-verre il faut faire attention à ce que le filet du couvercle soit bien vissé dans le boîtier de luminaire.

Tout corps étranger doit être ôté de l'appareil.

Afin de maintenir l'indice de protection minimum, la bague porte-verre doit être vissée jusqu'à la butée dans le boîtier de luminaire et être bloquée avec la vis d'arrêt.

Semblablement les vis de couvercle doivent être serrées à fond.

6.6 Mise en service

Avant la mise en service de l'appareil, les vérifications spécifiées dans les règlements nationaux individuels devront être exécutées. De plus, il faudra vérifier son fonctionnement et installation corrects en conformité avec ce mode d'emploi et avec d'autres règlements y applicables.

Toute installation et/ou mise en service non conforme des luminaires peut entraîner la perte de la garantie.

La luminaire avec boîte de compensation ne peut être mise en circuit qu'avec des températures ambiantes sur -20°C.



Fig. 5

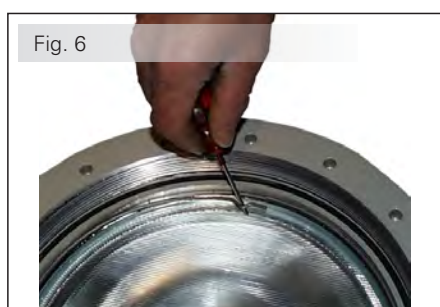


Fig. 6

6.4 Mise en place de la lampe

Attention: Ne toucher la lampe linolite qu'avec un tissu sec. Pour mettre en place la garniture de lampe, la pousser dans la douille jusqu'à ce que les pièces du culot s'enclenchent sensiblement.

En cas d'écart des tensions nominales > 5%, les consignes des fabricants de lampes doivent être respectées.

Les lampes ne font pas partie de notre fourniture standard.

Pour la mise en place de la lampe dans la douille du luminaire dHLS 85 et dTLS 85 procéder comme suit:

7 Maintenance / Entretien

La réglementation nationale en vigueur pour le maintien et l'entretien du matériel électrique pour atmosphère explosive doit être respectée (CEI/EN 60079-17).

Avant d'ouvrir l'enveloppe, débrancher l'appareil de la tension ou prendre des mesures préventives appropriées.

Attention: Après avoir coupé le secteur, attendre au moins 10 minutes avant d'ouvrir le luminaire!

Les intervalles de service requis dépendent de l'emploi spécifique et devront donc être fixés par l'utilisateur en tenant compte des conditions d'utilisation. Lors de l'entretien des luminaires, surtout les composants qui sont essentiels à leur mode de protection contre l'explosion, doivent être vérifiés (par ex. intégrité des composants antidéflagrants et du boîtier, efficacité des joints de couvercle et resserrement des entrées de câble). Si, lors d'un entretien, on constate que des travaux d'entretien sont nécessaires, il faudra suivre le point 8 de ce mode d'emploi.

Boîte de compensation:

Attention! L'état du recouvrement adhésif se trouvant au dessus des ouvertures d'aération des condensateurs est à vérifier à des intervalles définis. Les condensateurs présentant des recouvrements adhésifs défectueux sont à changer.

8 Réparations / Remise en état

Des réparations ne doivent être exécutées qu'à l'aide des pièces de rechange d'origine CCH / EATON.

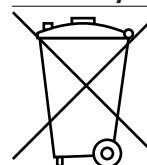
En cas de défauts sur l'enveloppe antidéflagrante, seul un remplacement est admissible. Dans le doute, l'appareil défectueux devra être renvoyé à CCH / EATON pour être réparé.

Des réparations qui portent sur la protection contre l'explosion, ne devront être exécutées que par CCH / EATON ou par un électricien qualifié en conformité avec la réglementation nationale en vigueur (CEI/EN 60079-19).

Il n'est pas permis d'usiner ou de vernir plus tard les périphéries des fentes d'aération sur l'enveloppe antidéflagrante.

Il n'est pas permis de transformer ou de modifier ces appareils, sauf pour le montage d'accessoires d'origine CCH / EATON.

9 Évacuation des déchets/ Recyclage



Lors de l'évacuation de ce matériel électrique, la réglementation nationale respective en vigueur devra être respectée.

En cas d'élimination, vous pouvez obtenir des informations supplémentaires auprès de votre branche Cooper Crouse-Hinds / EATON.

Sous réserve de modification ou de supplément de cette série de produits.

CZ: "Tento návod k použití si můžete vyžádat ve svém mateřském jazyce u příslušného zastoupení společnosti Cooper Crouse-Hinds/CEAG ve vaší zemi."

DK: "Montagevejledningen kan oversættes til andre EU-sprog og rekvireres hos Deres Cooper Crouse-Hinds/CEAG leverandør"

E: "En caso necesario podrá solicitar de su representante Cooper Crouse-Hinds/CEAG estas instrucciones de servicio en otro idioma de la Union Europea"

EST: "Seda kasutusjuhendit oma riigikeeles võite küsida oma riigis asuvas asjaomasest Cooper Crouse-Hinds/CEAG esindusest."

FIN: "Tarvittaessa tämän käyttöohjeen käänös on saatavissa toisella EU:n kielellä Teidän Cooper Crouse-Hinds/CEAG - edustajaltanne"

GR: *Εαν χρειασθεί, μεταφραση των οδηγιών χρησε ως σε άλλη γλώσσα της ΕΕ, μπορεί να ζητηθεί από τον Αντιπρόσωπο της Cooper Crouse-Hinds/CEAG*

H: "A kezelési útmutatót az adott ország nyelvén a Cooper Crouse-Hinds/CEAG cég helyi képviselőtől igényelheti meg."

I: "Se desiderate la traduzione del manuale operativo in un'altra lingua della Comunit à Europea potete richiederla al vostro rappresentante Cooper Crouse-Hinds/CEAG"

LT: Šios naudojimo instrukcijos, išverstos į Jūsų gimtąją kalbą, galite pareikalauti atsakingoje "Cooper Crouse-Hinds/CEAG" atstovybėje savo šalyje.

LV: "Šo ekspluatācijas instrukciju valsts valodā varat pieprasīt jūsu valsts atbildīgajā Cooper Crouse-Hinds/CEAG pārstāvniecībā."

M: Jistghu jitolbu dan il-manwal fil-lingwa nazzjonali tagħhom minghand ir-rappreżentant ta' Cooper Crouse Hinds/CEAG f'pajjiżhom.

NL: "Indien noodzakelijk kan de vertaling van deze gebruiksinstructie in een andere EU-taal worden opgevraagd bij Uw Cooper Crouse-Hinds/CEAG - vertegenwoordiging"

P: "Se for necessária a tradução destas instruções de operação para outro idioma da União Europeia, pode solicita-la junto do seu representante Cooper Crouse-Hinds/CEAG"

PL: Niniejszą instrukcję obsługi w odpowiedniej wersji językowej można zamówić w przedstawicielstwie firmy Cooper-Crouse-Hinds/CEAG na dany kraj.

S: "En översättning av denna montage- och skötselinstruktion till annat EU - språk kan vid behov beställas från Er Cooper Crouse-Hinds/CEAG- representant"

SK: "Tento návod na obsluhu Vám vo Vašom rodnom jazyku poskytneme zastúpenie spoločnosti Cooper Crouse-Hinds/CEAG vo Vašej krajine."

SLO: "Navodila za uporabo v Vašem jeziku lahko zahtevate pri pristojnem zastopništvu podjetja Cooper Crouse-Hinds/CEAG v Vaši državi."

RUS: "При необходимости, вы можете запрашивать перевод данного руководства на другом языке ЕС или на русском от вашего Cooper Crouse-Хиндс / CEAG - представителей."

Eaton is dedicated to ensuring that reliable, efficient and safe power is available when it's needed most. With unparalleled knowledge of electrical power management across industries, experts at Eaton deliver customized, integrated solutions to solve our customers' most critical challenges.

Our focus is on delivering the right solution for the application. But, decision makers demand more than just innovative products. They turn to Eaton for an unwavering commitment to personal support that makes customer success a top priority. For more information, visit

www.eaton.com/electrical.



Cooper Crouse-Hinds GmbH
Neuer Weg-Nord 49
69412 Eberbach
E-Mail: Info-Ex@Eaton.com
www.crouse-hinds.de

© 2014 Eaton
All Rights Reserved
Printed in Germany

Publication No.
GHG6907003P0001 D/GB/F (i) /
Auflage / 26.2017 / CS

Changes to the products, to the information contained in this document, and to prices are reserved; so are errors and omissions. Only order confirmations and technical documentation by Eaton is binding. Photos and pictures also do not warrant a specific layout or functionality. Their use in whatever form is subject to prior approval by Eaton. The same applies to Trademarks (especially Eaton, Moeller, and Cutler-Hammer). The Terms and Conditions of Eaton apply, as referenced on Eaton Internet pages and Eaton order confirmations.

Eaton is a registered trademark.

All trademarks are property of their respective owners.