

Für explosionsgefährdete und raue Bereiche
Leuchtenlösungen

CROUSE-HINDS
SERIES

VLL LED

Linearleuchten



Sicher. Zuverlässig. Effizient.

EATON

Powering Business Worldwide



VLL-LED-Linearleuchten

Die VLL-Leuchten lassen sich einfach einfach installieren, warten und bieten branchenführende Energieeffizienz. Sie dienen als Ersatz für Leuchtstofflampen in explosionsgefährdeten Bereichen der Zonen 1 und 2. Dieses Produkt bietet hervorragende Zuverlässigkeit und Sicherheit und trägt gleichzeitig zu Energie- und Kosteneinsparungen bei.



Vorteile:

EFFIZIENZ

- Dank der Lichtausbeute von bis zu 130 lm/W werden Energieverbrauch und -kosten reduziert.
- Drei Lumenpakete (von 3.100 bis 7.400 lm) bieten eine vielseitige Lösung für diverse Anwendungsbereiche.

SICHERHEIT UND ZUVERLÄSSIGKEIT

- Das robuste Design eignet sich für extrem raue Umgebungen und entspricht dem IP66-Standard – auch bei Vibrationen.

EINFACHE INSTALLATION UND WARTUNG

- Das Produkt kann mit dem optionalen Montagesystem mit Gleitschienen aufgerüstet werden. Darüber können Halterungen mithilfe von vorhandenen Montagelöchern einfach angepasst werden.
- Die Akkuanzeige zur Selbstüberwachung erleichtert die Wartungsprüfung.

VLL-LED-Linearleuchten

Funktionen und technische Daten

Die LED-Leuchten der Produktserie Zone 1 VLL mit hochwertigen LED-Chips haben eine extrem lange Lebensdauer. Es sind mehrere LED-Versionen erhältlich, die ideale Lösungen für den Innen- und Außenbereich zur Aufrüstung bereits vorhandener Leuchtstofflampen bieten.

Modell	Nennlumen*	Wattleistung	Lichtausbeute	Gleichwertige Leuchtstofflampe
VLL-3L	3100	<25W	>130-Lm/W	2x18W
VLL-5L	6400	<50W	>130-Lm/W	2X36W
VLL-7L	7400	<60W	>130-Lm/W	2X54W

* Die Lumen-Werte gelten für Lichtfarbe 5700K und einen Farbwiedergabeindex von 70. Die Lichtleistung kann bei verschiedenen Modellen geringfügig variieren.

* Toleranz +/-10 %

* Optional: Notlichtvariante verfügbar (25% der Standardlumenleistung für 1,5h oder 3h)

Anwendungsbereich

- Orte, an denen bei extremen Umgebungstemperaturen eine konstante Lichtintensität erforderlich ist
- Bereiche, in denen die Beleuchtung häufig ein- und ausgeschaltet werden muss
- Bereiche (drinnen oder draußen), in denen entzündbare Dämpfe, Gase, zündfähiger Staub, entzündliche Fasern und Flugstaub vorhanden sind
- In nassen, staubigen, heißen und/oder kalten Bereichen sowie in Bereichen mit Korrosionsgefahr
- Schifffahrt, feuchte Orte und Bereiche, die mit einem Wasserschlauch abgespritzt werden
- Produktionsanlagen, Anlagen in den Bereichen Schwerindustrie, Chemie, Petrochemie oder Pharmazie sowie Plattformen, Laderampen oder Tunnel

Technische Daten

IECEx-Konformitätsbescheinigung	IECEx NEP 21.0020X, IECEx SEV 22.0001X
IECEx-Kennzeichnung	Ex db eb mb IIC T5 Gb Ex tb IIIC T80°C Db
EU-Baumusterprüfbescheinigung	SEV 22 ATEX 0584X
ATEX Kennzeichnung gem. 2014/34/EU	II 2 G Ex eb mb IIC T6... T5 Gb II 2 D Ex tb IIIC T80°C Db
Umgebungstemperatur	Normal: -40°C bis 55°C für 3L, 5L, -40°C bis 50°C für 7L Notleuchte: -25°C bis 50°C für 3L, 5L, -25°C bis 45°C für 7L
Nenneingangsspannung	100-240VAC 50/60Hz, DC 105-250 V
Leistungsfaktor	>0,9
Farbtemperatur	5700K als Standard, 3000K, 4000K und 5000K sind verfügbar
Farbwiedergabeindex	Kaltweiß > 70 als Standard, Farbwiedergabeindex > 80 ist optional
System watt*	Serie VLL 3L: < 30 W Serie VLL 5L: < 55 W Serie VLL 7L: < 65 W
Lichtleistung	Serie VLL 3L: 3.100 Lm Serie VLL 5L: 6.400 Lm Serie VLL 7L: 7.400 Lm
Material	GFK und PC
Gewicht	Serie VLL 3L, normal und EM: 4,3 kg/5,8 kg Serie VLL 5L/7L, normal und EM: 7,5 kg/9,8 kg
Klemmen	Max 6mm ²
Größe der Einführung	M20 als Standard, M25 verfügbar
Außenabmessungen	Serie VLL 3L: 732x178x125 Serie VLL 5L/7L: 1.333x178x125
Notlicht Betriebsdauer und Lumenanteil in Prozent	Standardversion EM1 = 1,5 h, 25 % Leistung EM2 = 3 h, 25 % Leistung verfügbar
Schutzart nach EN/IEC 60529:	IP66

* Trennschalter optional verfügbar

* Toleranz +/-5 %



Standardmaterialien

- Glasfaserverstärkter Kunststoff (GFK)
- Polycarbonat-Diffusor (PC)
- Silikon-Dichtungen
- Alle externen Befestigungen aus Edelstahl

LED-System:

- Kaltweiß 5700K
- Optional 3000K, 4000K, 5000K
- Standardmäßig mit einem Nebeldiffusor als Blendschutz ausgestattet
- Die Nennlebensdauer von 5 Jahren bei bis zu 50/55 °C sorgt für einen langfristigen Betrieb mit geringem Wartungsaufwand.

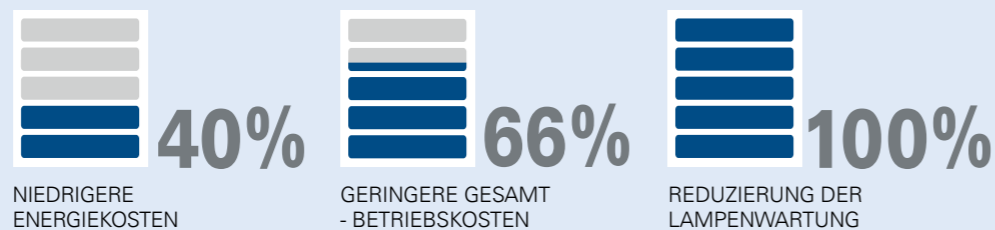
Zertifizierungen und Konformität

- Kennzeichnung gemäß IECEx
Ex db eb mb IIC T5 Gb oder Ex eb mb IIC T5 Gb
oder Ex db eb mb IIC T5 Gb
Ex tb IIIC T80°C Db
- Kennzeichnung gemäß ATEX
II2 G Ex eb mb IIC T5 Gb
II2 G Ex db eb mb IIC T5 Gb
II2 G Ex db eb mb IIC T5 Gb
II2 D Ex tb IIIC T80°C Db

Kosteneinsparungen - LEDs und Leuchtstofflampen im Vergleich

Warum wird in so vielen Gebäuden von Leuchtstofflampen auf LEDs umgestellt? Die Zahlen sprechen für sich.

VLL-5L im Vergleich zu x 36-W-Leuchtstofflampen



VLL-LED-Linearleuchten

Bestellinformationen

Produkttyp	Farbtemperatur ¹⁾	Klemmen	Durchgangsverdrahtung ²⁾			Ex e-Gewindestopfen ³⁾	Artikelnummer ⁴⁾
			Einseitig	Zweiseitig	Eingangsgewinde		
VLL 3L							
VLL-3L-57-1/6-120-N	5700K	1x6	●	-	2xM20	1	CCL2004126A
VLL-3L-57-2/6-220-N		2x6	-	●	4xM20	2	CCL2004130A
VLL-3L-57-EM1-1/6-125-N		1x6	●	-	2xM25	1	CCL2004128A
VLL-3L-57-EM1-2/6-225-N		2x6	-	●	4xM25	2	CCL2004132A
VLL 5L							
VLL-5L-57-1/6-120-N	5700K	1x6	●	-	2xM20	1	CCL2004174A
VLL-5L-57-2/6-220-N		2x6	-	●	4xM20	2	CCL2004178A
VLL-5L-57-EM1-1/6-125-N		1x6	●	-	2xM25	1	CCL2004176A
VLL-5L-57-EM1-2/6-225-N		2x6	-	●	4xM25	2	CCL2004180A
VLL 7L							
VLL-7L-57-1/6-120-N	5700K	1x6	●	-	2xM20	1	CCL2004222A
VLL-7L-57-2/6-220-N		2x6	-	●	4xM20	2	CCL2004226A
VLL-7L-57-EM1-1/6-125-N		1x6	●	-	2xM25	1	CCL2004224A
VLL-7L-57-EM1-2/6-225-N		2x6	-	●	4xM25	2	CCL2004228A

¹⁾ Toleranz +/-10 %
²⁾ Durchgangsverdrahtung 6 x 2,5 mm²
³⁾ Standardversion ohne Kabelverschraubung; bei Bedarf bitte separat bestellen
⁴⁾ Wenden Sie sich an Ihren örtlichen Vertriebsansprechpartner, um besondere Anforderungen zu besprechen.

Kabelverschraubungen aus Metall (müssen separat bestellt werden)

ADE-1F2

Katalognummer	Metrische Gewindegröße	Kabeltypen	Kabeltypen	
			Kabeldichtungsbereich - Min.	Kabeldichtungsbereich - Max.
ADE1M201NPN	M20	Nicht armiert, Marinekabel, Typ P, Tray-Kabel (armiert)	4,5	8,5
ADE1M202NPN	M20		7,0	12,0
ADE1M203NPN	M20		10,0	16,0



Die Katalognummern ADE-1F2- und ADE-4F gelten für vernickeltes Messing. Informationen zu anderen Materialien erhalten Sie von unserem Vertriebsteam.

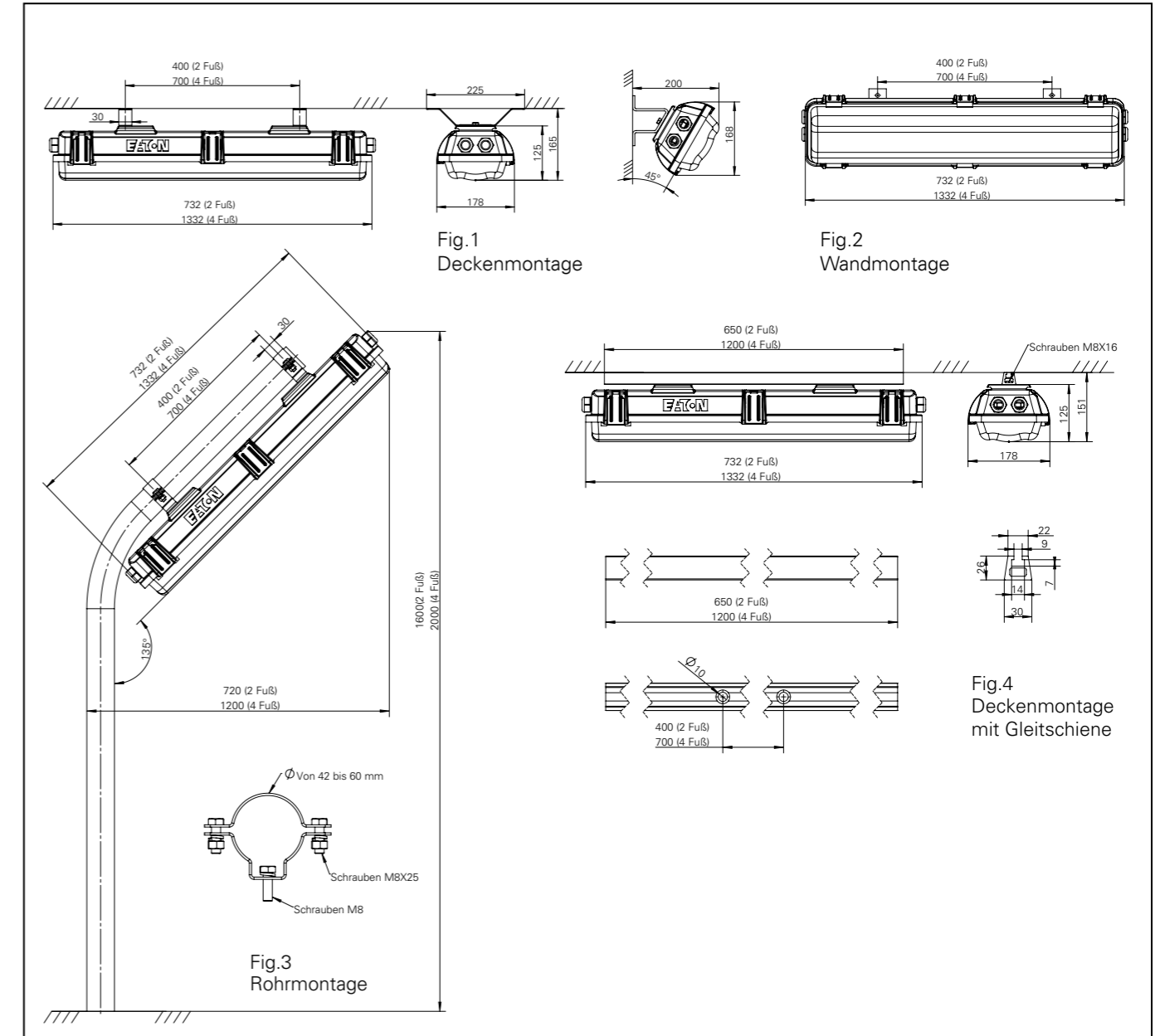
ADE-4F

Katalognummer	Metrische Gewindegröße	Kabeltypen	Kabeltypen		Kabeldichtungsbereich			
			Min.	Max.	Min.	Max.	Min.	Max.
ADE4M201NPN	M20	SWA, SWB, STA, Geflochtenes Schiffsbord, Typ P; Mit Blei ummantelt Kabel (mit Zusatz von Erdungsscheibe)	4,5	8,0	7,0	12,0	0,2	0,9
ADE4M202NPN	M20		7,0	12,0	10,0	16,0	0,2	1,3
ADE4M203NPN	M20		10,0	15,5	13,5	21,0	0,2	1,3

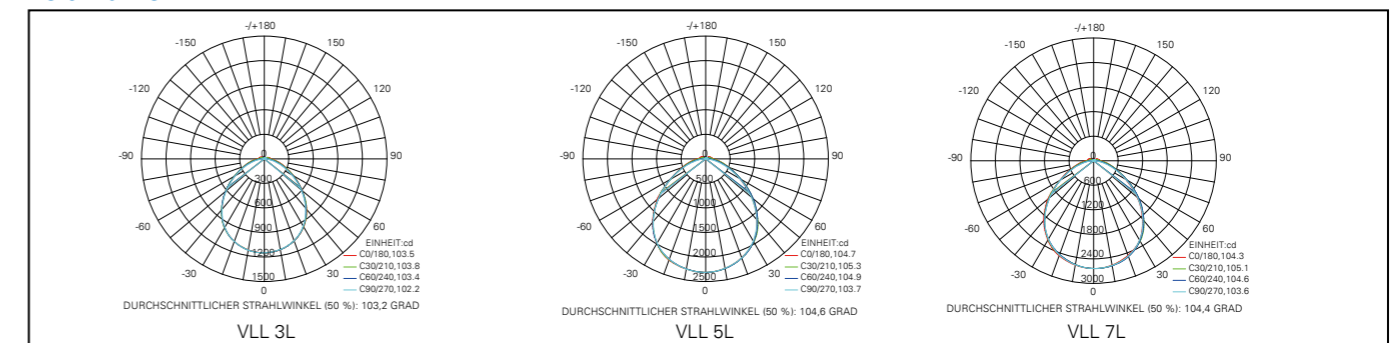


VLL-LED-Linearleuchten

Abmessungen (mm)

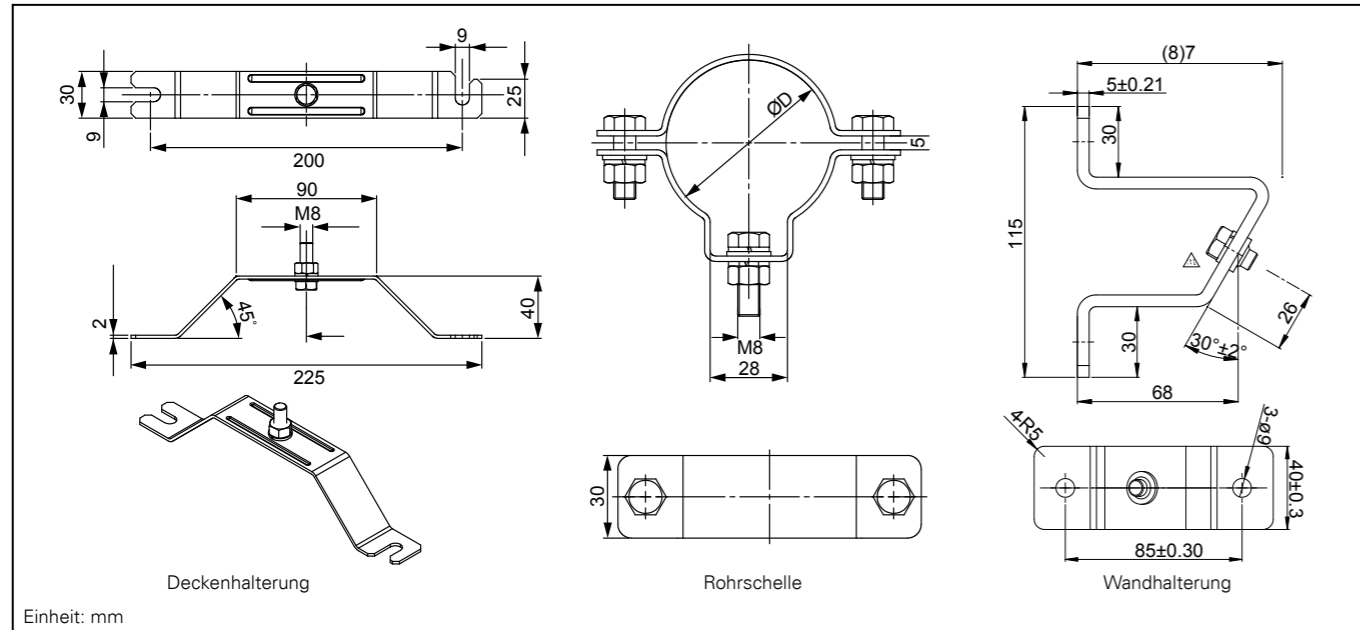


Polarkurve



VLL-LED-Linearleuchten

Montagezubehör (muss separat bestellt werden)



Rohrmontage

Artikelnummer	Beschreibung	Menge pro Leuchte
CHR5218	Rohrschellenmontage D42 316S/S	2
CHR5221	Rohrschellenmontage D51 316S/S	2

Wandmontage

Artikelnummer	Beschreibung	Menge pro Leuchte
CHR5248	Wandhalterung 316S/S	2

Deckenmontage

Artikelnummer	Beschreibung	Menge pro Leuchte
CHR5245	Deckenmontage BKT 316S/S	2
CHLMT2372-01	Montageschiene für 60,96 cm (2 Fuß)	1
CHLMT2372-02	Montageschiene für 121,92cm (4 Fuß)	1



Eaton's Crouse-Hinds, B-Line and Oil & Gas Division

The safety you rely on.

See the complete offering of hazardous and industrial products at www.crouse-hinds.de.

U.S. (Global Headquarters): Eaton's Crouse-Hinds Business

1201 Wolf Street
Syracuse, NY 13208

(866) 764-5454
FAX: (315) 477-5179
FAX Orders Only:
(866) 653-0640

CrouseCustomerCTR@Eaton.com

Australia
Phone +61-2-8787-2777
Fax +61-2-9609-2342
crousehindsanz@eaton.com

China
Phone +86-21-2899-3600
Fax +86-21-2899-4055
ECHsales@eaton.com

Great Britain
Phone +44-247-630-89 30
Fax +44-247-630-10 27
sales5@eaton.com

India
Phone +91-124-4683888
Fax +91-124-4683899
cchindia@eaton.com

Canada
Toll Free +1-800-265-0502
Fax +1-800-263-9504
Fax orders only:
+1-866-653-0645

Korea
Phone +82-2-3484-6783
Fax +82-2-3484-6778
CCHK-sales@
cooperindustries.com

**Mexico/Latin America/
Caribbean**
Phone +52-555-804-4000
Fax +52-555-804-4020
mxmercadotecnia@
cooperindustries.com

Spain
Phone +34-9-37362710
Fax +34-9-37835055
sales.CCH.es@
cooperindustries.com

Middle East (Dubai)
Phone +971-4-427-2522 / 2500
Fax +971-4-429-8521
CHMEsales@Eaton.com

The Netherlands
Phone +31-10-2452145
Fax +31-10-2452121
CHRD_mail@Eaton.com

Norway
Phone +47-32-244600
Fax +47-32-244646
CHLloffice@eaton.com

Singapore:
Phone +65-6645-9888
Fax +65-6297-4819
CHSI-Sales@Eaton.com

Turkey
Phone +90-216-464-20-20
Fax +90-216-464-20-10
infoEGTurkey@eaton.com

Russia
Phone +7-495 510-24-27
Fax +7-495 510-24-28
info@cooper.ru.com
www.cooper-russia.ru

For more information:
If further assistance is
required, please contact
an authorized Eaton
Distributor, Sales Office,
or Customer Service
Department.

Eaton's Crouse-Hinds Division

Neuer Weg – Nord 49
D-69412 Eberbach

Phone +49 (0) 6271/806-500
Fax +49 (0) 6271/806-476
E-mail info-ex@eaton.com
Internet www.crouse-hinds.de

Eaton
1000 Eaton Boulevard
Cleveland, OH 44122
United States
Eaton.com

© 2021 Eaton Corporation
All Rights Reserved
Printed in Germany
Publication No. BR 300 8000 2297
Nov. 2022

Changes to the products, to the information contained in this document, and to prices are reserved; so are errors and omissions. Only order confirmations and technical documentation by Eaton is binding. Photos and pictures also do not warrant a specific layout or functionality. Their use in whatever form is subject to prior approval by Eaton. The same applies to Trademarks (especially Eaton, Moeller, and Cutler-Hammer). The Terms and Conditions of Eaton apply, as referenced on Eaton Internet pages and Eaton order confirmations.

Eaton's Crouse-Hinds Division
1201 Wolf Street
Syracuse, NY 13208
(866) 764-5454
CrouseCustomerCTR@Eaton.com

Eaton is a registered trademark.
All other trademarks are property
of their respective owners.