

HLL
Die robuste Metall-Langfeldleuchte
für explosionsgefährdete Bereiche



EATON

Powering Business Worldwide

HLL-2-3L / HLL-4-5L / HLL-2-3L-D-EM / HLL-4-5L-D-EM Ex-LED-Langfeldleuchten

(Zone 1, 2, 21 und 22)

Sicheres Licht in rauer Umgebung

Die HLL Serie ist eine extrem robuste LED-Langfeldleuchte im Aluminiumgehäuse mit einer hochschlagfesten Polycarbonat-Abdeckhaube für den Einsatz in extrem rauen und explosionsgefährdeten Bereichen der Zonen 1, 2, 21 und 22.

Der Einsatz hochwertiger LED-Chips und unsere große Erfahrung in Sachen Wärmemanagement elektrischer Bauteile in explosionsgefährdeten Bereichen gewährleistet die hohe Zuverlässigkeit und Langlebigkeit der HLL Leuchtenserie.

Der große Temperaturbereich von -40 °C (HLL-EM: -25 °C) bis +55 °C ermöglicht den vielfältigen Einsatz dieser Leuchten mit unterschiedlichsten

Umgebungsbedingungen z. B. in der Öl- und Gasindustrie und in chemischen Anlagen, in denen mit einer explosionsfähigen Atmosphäre zu rechnen ist.

Auf Grund der Langlebigkeit, des äußerst geringen Wartungsaufwandes und des niedrigen Energiebedarfs ist der Einsatz dieser resourcesparenden Leuchten nicht nur umweltfreundlich, sondern bietet auch ein hohes Einsparpotential bei den Betriebskosten.

Die Leuchtenserie ist nun auch als Einzelbatterie-Notleuchte HLL-EM für Umgebungstemperaturen von -25 °C bis +55 °C verfügbar.



Leistungsmerkmale

- Polycarbonat, 4J Schlagfestigkeit
- Kupferfreies Aluminium für hervorragende Wärmeübertragungseigenschaften und Korrosionsschutz
- Hohe Schutzart IP66
- Geeignet für explosionsgefährdete Bereiche Zone 1, 2, 21 und 22
- Höchste Temperaturklasse T6
- Ex-e Technologie für einfache Wartung
- Für Umgebungstemperaturen von -40 °C (HLL-EM: -25 °C) bis +55 °C

Bestellangaben

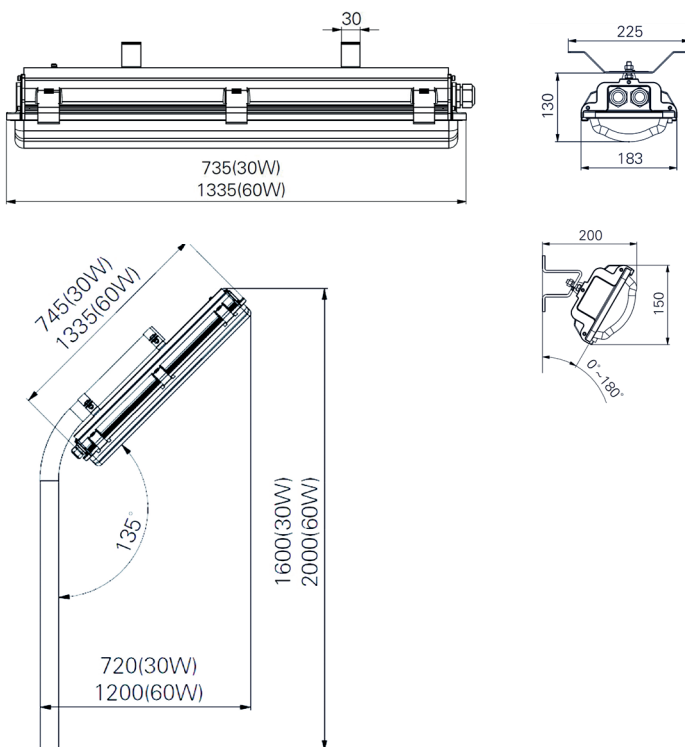
HLL / HLL-EM



Bestellangaben HLL/HLL-EM

Typ	Durchgangsverdrahtung		Kabelverschraubung/Gewinde	Bestell-Nr.
	einseitig	zweiseitig		
HLL				
HLL-2-3L-D-1/6-225	X		2 x M25	CCL1622403UA
HLL-2-3L-D-2/6-225		X	2-2 x M25	CCL1622419UA
HLL-4-5L-D-1/6-225	X		2 x M25	CCL1622787UA
HLL-4-5L-D-2/6-225		X	2-2 x M25	CCL1622803UA
HLL-EM				
HLL-2-3L-D-EM1-1/6-225	X		2 x M25	CCL1622435UA
HLL-2-3L-D-EM1-2/6-225		X	2-2 x M25	CCL1622451UA
HLL-4-5L-D-EM1-1/6-225	X		2 x M25	CCL1622819UA
HLL-4-5L-D-EM1-2/6-225		X	2-2 x M25	CCL1622835UA

Abmessungen

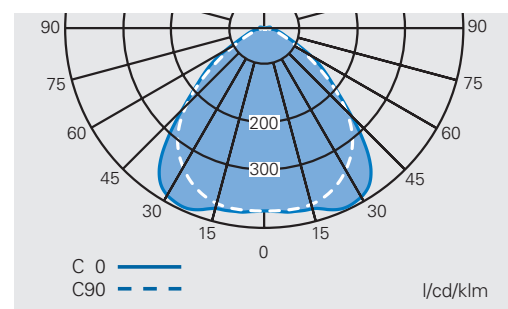


Maßangaben in mm

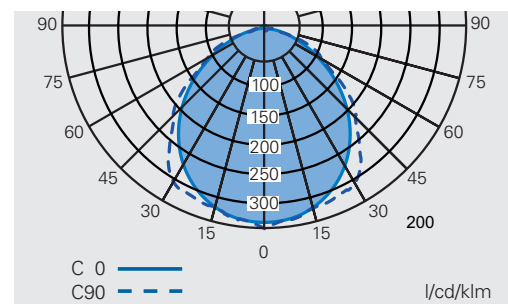
Montagezubehör siehe Hauptkatalog 1 Kap. 2.16

Lichtverteilungskurve

Lichtverteilungskurve HLL-2/HLL-2-EM



Lichtverteilungskurve HLL-4/HLL4_EM



Technische Daten

HLL



Technische Daten

	HLL-2-3L-D	HLL-4-5L-D
EC-Baumusterprüfbescheinigung	CML 17ATEX3305X	CML 17ATEX3305X
IECEX Prüfbescheinigung	IECEX NEP 19.0003X	IECEX NEP 19.0003X
Bescheinigung nach TR CU 012/2011 EAC ²⁾	KZ.7500361.22.01.03210	KZ.7500361.22.01.03210
Kennzeichnung nach 2014/34/EU (mit Sicherheitsschalter)	⊕ II 2 G Ex db eb ib mb op is IIC T6 Gb ⊕ II 2 D Ex tb op is IIIC T80 °C Db	⊕ II 2 G Ex db eb ib mb op is IIC T6 Gb ⊕ II 2 D Ex tb op is IIIC T80 °C Db
Kennzeichnung nach IECEx (mit Sicherheitsschalter)	Ex db eb ib mb IIC T6 Gb Ex tb IIIC T80 °C Db	Ex db eb ib mb IIC T6 Gb Ex tb IIIC T80 °C Db
Zulässige Umgebungstemperatur	-40 °C bis +55 °C	-40 °C bis +55 °C
Bemessungsspannung	110 V - 240 V AC 108 V - 250 V DC	110 V - 240 V AC 108 V - 250 V DC
Leistungsaufnahme	30 W	60 W
Frequenz	50 - 60 Hz	50 - 60 Hz
Lebensdauer LED Modul	L 70 = 110.000 h bei ta=25 °C	L 70 = 110.000 h bei ta=25 °C
Leistungsfaktor cos φ	≥ 0.9	≥ 0.9
Schaltung	EVG	EVG
Schutzklasse	I	I
Beleuchtungsstärke auf der Messebene	vergleichbar mit Leuchten für Leuchtstofflampen	vergleichbar mit Leuchten für Leuchtstofflampen
CRI	> 70	> 70
Lampe / Leuchtmittel	30 W	60 W
Lichtfarbe	5700 K	5700 K
Nennlichtstrom der Leuchte (typisch, ± 10 %)	2800 lm	5700 lm
Abmessungen (L x W x H)	735 x 183 x 130 mm	1335 x 183 x 130 mm
Anschlussklemmen	L1, L2, L3, L, N, PE; max. 2 x 6 mm ² pro Klemme	L1, L2, L3, L, N, PE; max. 2 x 6 mm ² pro Klemme
Gehäusefarbe	Aluminium / grau	Aluminium / grau
Gehäusematerial	Kupferfreies Aluminium	Kupferfreies Aluminium
Gewicht	5 kg	10 kg
Leitungseinführung / Flanschplatte / Gehäusebohrungen	M25 x 1.5 Gewinde ¹⁾	M25 x 1.5 Gewinde ¹⁾
Schutzart nach EN 60529	IP66	IP66
Schutzhaube / Schutzabdeckung	Polycarbonat	Polycarbonat

¹⁾ Mit Staubschutzkappe bei unverschlossener Einführung/Metallgewinde

²⁾ Bitte fragen Sie unsere Außendienstmitarbeiter nach der Sonderbestellnummer.

Lieferumfang ohne Montagematerial und Leitungseinführungen

Montagezubehör siehe Hauptkatalog 1 Kap. 2.19

Leitungseinführungen siehe Hauptkatalog 2 Kap. 3



Technische Daten

	HLL-2-3L-D-EM1	HLL-4-5L-D-EM1
EC-Baumusterprüfbescheinigung	CML 17ATEX3305X	CML 17ATEX3305X
IECEX Prüfbescheinigung	IECEX NEP 19.0003X	IECEX NEP 19.0003X
Bescheinigung nach TR CU 012/2011 EAC ¹⁾	KZ.7500361.22.01.03210	KZ.7500361.22.01.03210
Kennzeichnung nach 2014/34/EU (mit Sicherheitsschalter)	⊕ II 2 G Ex db eb ib mb op is IIC T6 Gb ⊕ II 2 D Ex tb op is IIIC T80 °C Db	⊕ II 2 G Ex db eb ib mb op is IIC T6 Gb ⊕ II 2 D Ex tb op is IIIC T80 °C Db
Kennzeichnung nach IECEx (mit Sicherheitsschalter)	Ex db eb ib mb IIC T6 Gb Ex tb IIIC T80 °C Db	Ex db eb ib mb IIC T6 Gb Ex tb IIIC T80 °C Db
Zulässige Umgebungstemperatur	-25 °C bis +55 °C	-25 °C bis +55 °C
Bemessungsspannung	110 V - 240 V AC 108 V - 250 V DC	110 V - 240 V AC 108 V - 250 V DC
Leistungsaufnahme	30 W	60 W
Frequenz	50 - 60 Hz	50 - 60 Hz
Lebensdauer LED Modul	L 70 = 110.000 h bei ta=25 °C	L 70 = 110.000 h bei ta=25 °C
Leistungsfaktor cos φ	≥ 0.9	≥ 0.9
Schaltung	EVG	EVG
Schutzklasse	I	I
Beleuchtungsstärke auf der Messebene	vergleichbar mit Leuchten für Leuchtstofflampen	vergleichbar mit Leuchten für Leuchtstofflampen
CRI	> 70	> 70
Lampe / Leuchtmittel	30 W	60 W
Lichtfarbe	5700 K (warmweiß auf Anfrage)	5700 K (warmweiß auf Anfrage)
Nennlichtstrom der Leuchte (typisch, ± 10 %)	2800 lm	5700 lm
Nennlichtstrom der Leuchte im Notlichtbetrieb 25%	700 lm	1425 lm
Notlicht-Nennbetriebsdauer der Leuchte	1,5 h (3h auf Anfrage)	1,5 h (3h auf Anfrage)
Batterietyp	Ni-Cd 3 Ah	Ni-Cd 6 Ah
Abmessungen (L x W x H)	735 x 183 x 130 mm	1335 x 183 x 130 mm
Anschlussklemmen	L1, L2, L3, L, N, PE; max. 2 x 6 mm ² pro Klemme	L1, L2, L3, L, N, PE; max. 2 x 6 mm ² pro Klemme
Gehäusefarbe	Aluminium / grau	Aluminium / grau
Gehäusematerial	Kupferfreies Aluminium	Kupferfreies Aluminium
Gewicht	6 kg	12 kg
Leitungseinführung / Flanschplatte / Gehäusebohrungen	M25 x 1.5 Gewinde ²⁾	M25 x 1.5 Gewinde ²⁾
Schutzart nach EN 60529	IP66	IP66
Schutzhaube / Schutzabdeckung	Polycarbonat	Polycarbonat

¹⁾ Bitte fragen Sie unsere Außendienstmitarbeiter nach der Sonderbestellnummer.

²⁾ Mit Staubschutzkappe bei unverschlossener Einführung/Metallgewinde

Lieferumfang ohne Montagematerial und Leitungseinführungen

Montagezubehör siehe Hauptkatalog 1 Kap. 2.19

Leitungseinführungen siehe Hauptkatalog 2 Kap.3



Eaton's Crouse-Hinds Division

Sicherheit, auf die Sie sich verlassen können.

Das gesamte Produktspektrum explosionsgeschützter- und industrieller Produkte finden Sie auf www.crouse-hinds.de.

U.S. (Hauptsitz): Eaton's Crouse-Hinds Division

1201 Wolf Street
Syracuse, NY 13208

Tel +1 (866) 764-5454
FAX +1 (315) 477-5179
FAX Orders Only:
+1 (866) 653-0640

CrouseCustomerCTR@eaton.com

Weitere Informationen

Für weitere Informationen wenden Sie sich bitte an einen autorisierten Eaton Distributor, eines unserer Verkaufsbüros oder an unsere Kundenbetreuung.

Australien

Tel +61-2-8787-2777
Fax +61-2-9609-2342
crousehindsanz@eaton.com

China

Tel +86-21-2899-3600
Fax +86-21-2899-4055
ECHsales@eaton.com

Großbritannien

Tel +44-247-630-89 30
Fax +44-247-630-10 27
sales5@eaton.com

Indien

Tel +91-124-4683888
Fax +91-124-4683899
cchindia@eaton.com

Kanada

Toll Free +1-800-265-0502
Fax +1-800-263-9504
Fax orders only:
+1-866-653-0645

Korea

Tel +82-2-3484-6783
Fax +82-2-3484-6778
CCHK-sales@eaton.com

Mexico/Latin Amerika/ Karibik

Tel +52-555-804-4000
Fax +52-555-804-4020
ventascentromex@eaton.com

Spanien

Tel +34-9-37362710
Fax +34-9-37835055
sales.CCH.es@cooperindustries.com

Middle East (Dubai)

Tel +971-4-427-2522 / 2500
Fax +971-4-429-8521
CHMEsales@eaton.com

Niederlande

Tel +31-10-2452145
Fax +31-10-2452121
CHRD_mail@eaton.com

Norwegen

Tel +47-32-244600
Fax +47-32-244646
CHLloffice@eaton.com

Singapore:

Tel +65-6645-9888
Fax +65-6297-4819
CHSI-Sales@eaton.com

Türkei

Tel +90-216-464-20-20
Fax +90-216-464-20-10
infoEGTurkey@eaton.com

Russland

Tel +7-495 510-24-27
Fax +7-495 510-24-28
info@cooper.ru.com
www.cooper-russia.ru

Eaton Cooper Crouse-Hinds GmbH

Neuer Weg – Nord 49
D-69412 Eberbach

Tel +49 (0) 6271/806-500
Fax +49 (0) 6271/806-476
E-mail info-ex@eaton.com
Internet www.crouse-hinds.de

Eaton

1000 Eaton Boulevard
Cleveland, OH 44122
United States
Eaton.com

© 2020 Eaton Corporation
All Rights Reserved
Printed in Germany
Publication No. BR 300 8000
04/2023

Die angegebenen Daten dienen allein der Produktbeschreibung und sind nicht als Zusicherung von Eigenschaften oder als Garantien im Rechtssinne aufzufassen. Konstruktionsänderungen im Interesse technischer Weiterentwicklung behalten wir uns vor. Nur Auftragsbestätigungen und technische Dokumentation von Eaton sind bindend. Fotos und Bilder dienen nur der Anschauung und stellen keine zugesicherten Eigenschaften dar. Ihre Nutzung in jeglicher Form bedarf der vorherigen Genehmigung von Eaton. Das gleiche gilt für Marken (insbesondere Eaton, Moeller und Cutler-Hammer). Die Allgemeinen Geschäftsbedingungen von Eaton, wie auf den Internet-Seiten und Eaton Auftragsbestätigungen, sind anzuwenden.

Eaton's Crouse-Hinds Division
1201 Wolf Street
Syracuse, NY 13208
+1-866-764-5454
CrouseCustomerCTR@Eaton.com

Eaton is a registered trademark.

All other trademarks are property of their respective owners.