

2.6

Ex-Deckeneinbauleuchten in Metallausführung

eLLB 20...
(Zone 1, 2, 21, 22)

Das explosionsgeschützte Beleuchtungskonzept im Reinraumbereich

Die mit EVG 09 ausgestatteten und für Zweistift-Leuchtstofflampen geeigneten Ex-Deckeneinbauleuchten eLLB 20 werden speziell im Reinraumbereich zum An- und Einbau in Decken eingesetzt, wo es auf glatte und bündige Oberflächen ankommt. Solche Anforderungen finden sich oft in der pharmazeutischen und chemischen Industrie, in Technika sowie in Lackierräumen und Spritzkabinen.

Montagefreundliches Design

Das Gehäuse besteht aus weiß lackiertem Stahlblech mit angeformtem Abdeckrahmen oder wahlweise aus poliertem Edelstahl. Der sichere Deckeneinbau erfolgt über spezielle Befestigungselemente, die einen universellen und einfachen Einbau in Reinraumdecken von 25 bis 90 mm Stärke ermöglichen. Zusätzlich kann die Befestigung auch über zwei M8-Bohrungen an der Gehäuseoberseite erfolgen. Die abklappbare rahmenlose Scheibe aus Sicherheitsglas ist

mit unverlierbaren Schrauben befestigt und trägt innenliegende Scharniere. Das Dichtungsmaterial ist garantiert silikonaustrittsfrei. Die serienmäßig beidseitige Durchgangsverdrahtung und der großzügige Anschlussraum ermöglichen eine kostensparende Installation.

Sicherheit mit Langzeitwirkung

Die Deckeneinbauleuchten dieser robusten Serie sind mit einem hoch-effizienten elektronischen Vorschaltgerät ausgestattet, das über eine zuverlässige EOL-Schaltung verfügt. Damit werden die Lampen auf ihre korrekte

Funktion überwacht und bei Fehlfunktion am Lebensdauerende sicher abgeschaltet. Damit sind Sie immer auf der sicheren Seite. Darüber hinaus ermöglicht der zweikanalige Aufbau des EVGs bei zweilampigen Leuchten bei Ausfall einer Lampe weiterhin den sicheren Betrieb der zweiten Lampe.

Vielseitig einsetzbar

Der weite Eingangsspannungsbereich und wichtige nationale und internationale Zulassungen ermöglichen den weltweiten Einsatz dieser erfolgreichen Leuchtenserie. Für den amerikanischen Markt stehen besondere Ausführungen gemäß NEC-Normen zur Verfügung. Eine CSA-Bescheinigung für die Leuchtentypen eLLB 202217 und eLLB 204232 erlauben den dortigen Einsatz.



Leistungsmerkmale

- Zweikanaliges EVG mit EOL-Überwachung
- Deckenbündiger Einbau speziell für Reinräume
- Wahlweise in lackiertem Stahlblech oder Edelstahl
- Sicherheitsverriegelung durch integrierten Zwangstrenner
- Geeignet für B15 Feuerwiderstandsdecken
- Hohe Schutzart IP66

Bestellangaben

| Typ | Ausführung | Klemmen | Einseitige Durchgangs- verdrahtung | Zweiseitige Durchgangs- verdrahtung | Einführung/ Gewinde | Schraub- verschluss | Verschluss- stopfen | Bestell-Nr. |
|---|--|---------|---------------------------------------|--|---|------------------------|------------------------|-----------------------|
|  | eLLB 20018/18 | | | | | | | |
| eLLB 20018/18 (2 x 18 W) | 2/6-2K lackiert | 2 x 6 | – | x | 2 x M25, Kunststoff | 2 x M25 | | 1 2190 218 001 |
| eLLB 20018/18 (2 x 18 W) | 2/6-2K Edelst. | 2 x 6 | – | x | 2 x M25, Kunststoff | 2 x M25 | | 1 2190 218 011 |
| eLLB 20018/18 (2 x 18 W) | 2/6-2M ¹⁾ lackiert | 2 x 6 | – | x | 4 x M20, Metallgewinde | 2 x M20 | | 1 2190 218 101 |
| eLLB 20018/18 (2 x 18 W) | 2/6-2M ¹⁾ Edelst. | 2 x 6 | – | x | 4 x M20, Metallgewinde | 2 x M20 | | 1 2190 218 111 |
|  | eLLB 20036/36 | | | | | | | |
| eLLB 20036/36 (2 x 36 W) | 2/6-2K ¹⁾ lackiert | 2 x 6 | – | x | 2 x M25, Kunststoff | 2 x M25 | 1 | 1 2190 236 001 |
| eLLB 20036/36 (2 x 36 W) | 2/6-2K Edelst. | 2 x 6 | – | x | 2 x M25, Kunststoff | 2 x M25 | 1 | 1 2190 236 011 |
| eLLB 20036/36 (2 x 36 W) | 2/6-2M ¹⁾ lackiert | 2 x 6 | – | x | 4 x M20, Metallgewinde | 2 x M20 | | 1 2190 236 101 |
| eLLB 20036/36 (2 x 36 W) | 2/6-2M ¹⁾ Edelst. | 2 x 6 | – | x | 4 x M20, Metallgewinde | 2 x M20 | | 1 2190 236 111 |
|  | eLLB 20058/58 | | | | | | | |
| eLLB 20058/58 (2 x 36 W) | 2/6-2K ¹⁾ lackiert | 2 x 6 | – | x | 2 x M25, Kunststoff | 2 x M25 | 1 | 1 2190 258 001 |
| eLLB 20058/58 (2 x 36 W) | 2/6-2K Edelst. | 2 x 6 | – | x | 2 x M25, Kunststoff | 2 x M25 | 1 | 1 2190 258 011 |
| eLLB 20058/58 (2 x 36 W) | 2/6-2M ¹⁾ lackiert | 2 x 6 | – | x | 4 x M20, Metallgewinde | 2 x M20 | | 1 2190 258 101 |
| eLLB 20058/58 (2 x 36 W) | 2/6-2M ¹⁾ Edelst. | 2 x 6 | – | x | 4 x M20, Metallgewinde | 2 x M20 | | 1 2190 258 111 |
|  | eLLB 20418 | | | | | | | |
| eLLB 20418 (4 x 18 W) | 2/6-2K ¹⁾ lackiert | 2 x 6 | – | x | 2 x M25, Kunststoff | 2 x M25 | 1 | 1 2190 418 001 |
| eLLB 20418 (4 x 18 W) | 2/6-2K Edelst. | 2 x 6 | – | x | 2 x M25, Kunststoff | 2 x M25 | 1 | 1 2190 418 011 |
| eLLB 20418 (4 x 18 W) | 2/6-2M ¹⁾ lackiert | 2 x 6 | – | x | 4 x M20, Metallgewinde | 2 x M20 | | 1 2190 418 101 |
| eLLB 20418 (4 x 18 W) | 2/6-2M ¹⁾ Edelst. | 2 x 6 | – | x | 4 x M20, Metallgewinde | 2 x M20 | | 1 2190 418 111 |
|  | eLLB 20436 | | | | | | | |
| eLLB 20436 (4 x 36 W) | 2/6-2K ¹⁾ lackiert | 2 x 6 | – | x | 2 x M25, Kunststoff | 2 x M25 | 1 | 1 2190 436 001 |
| eLLB 20436 (4 x 36 W) | 2/6-2K Edelst. | 2 x 6 | – | x | 2 x M25, Kunststoff | 2 x M25 | 1 | 1 2190 436 011 |
| eLLB 20436 (4 x 36 W) | 2/6-2M ¹⁾ lackiert | 2 x 6 | – | x | 4 x M20, Metallgewinde | 2 x M20 | | 1 2190 436 101 |
| eLLB 20436 (4 x 36 W) | 2/6-2M ¹⁾ Edelst. | 2 x 6 | – | x | 4 x M20, Metallgewinde | 2 x M20 | | 1 2190 436 111 |
|  | eLLB 202217 | | | | | | | |
| eLLB 202217/U240 (2 x 17 W) ²⁾ | 2/6-2M ¹⁾ NPT - lackiert | 2 x 6 | – | x | 2 x 3/4" NPT Myers Hub Adapter, 2 x Metallgewinde | 2 x M25 | | 1 2190 217 101 |
| eLLB 202217/U240 (2 x 17 W) ²⁾ | 2/6-2M ¹⁾ NPT - Edelst. | 2 x 6 | – | x | 2 x 3/4" NPT Myers Hub Adapter, 2 x Metallgewinde | 2 x M25 | | 1 2190 217 111 |
|  | eLLB 204232 | | | | | | | |
| eLLB 204232/U240 (2 x 32 W) ²⁾ | 2/6-2M ¹⁾ NPT - lackiert | 2 x 6 | – | x | 2 x 3/4" NPT Myers Hub Adapter, 2 x Metallgewinde | 2 x M25 | | 1 2190 232 101 |
| eLLB 204232/U240 (2 x 32 W) ²⁾ | 2/6-2M ¹⁾ NPT - Edelst. | 2 x 6 | – | x | 2 x 3/4" NPT Myers Hub Adapter, 2 x Metallgewinde | 2 x M25 | | 1 2190 232 111 |

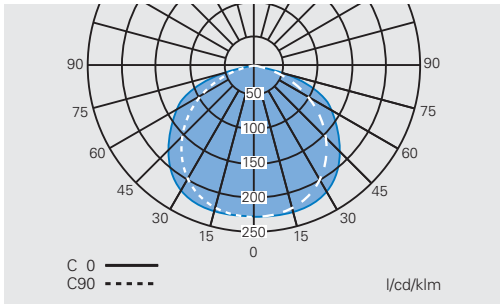
¹⁾ mit Metallgewinde, ohne Leitungseinführung / ²⁾ für den Einsatz gemäß NEC-Normen
Lieferung erfolgt ohne Leuchtmittel und Befestigungsmaterial
Details zu Kabel- und Leitungseinführungen siehe Katalog Teil 2: 2.3.ff

2.6

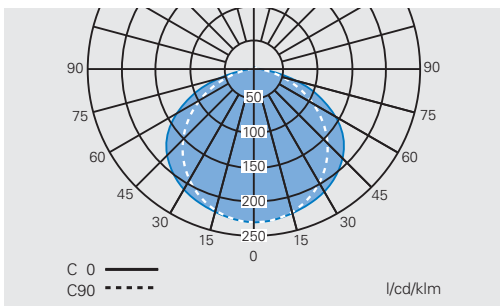
Maßbilder / Lichtverteilungskurven

eLLB 20 ...

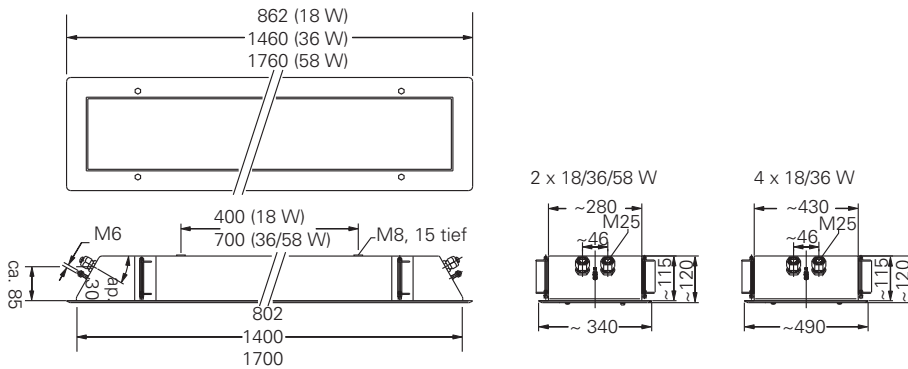
Lichtverteilungskurve eLLB 20018/18 /
eLLB 20036/36 /
eLLB 20058/58



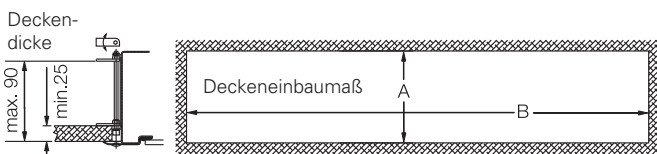
Lichtverteilungskurve eLLB 20418
eLLB 20436



eLLB ...



eLLB ...



| | A | B |
|---------------|-------|--------|
| eLLB 20018/18 | 315+3 | 832+5 |
| eLLB 20036/36 | 315+3 | 1432+5 |
| eLLB 20058/58 | 315+3 | 1732+5 |
| eLLB 20418 | 465+3 | 832+5 |
| eLLB 20436 | 465+3 | 1432+5 |

Alle Maßangaben in mm



Technische Daten

| | eLLB 20018/18 | eLLB 20036/36 |
|---|--|--|
| EG-Baumusterprüfbescheinigung | DMT 02 ATEX E 069 | DMT 02 ATEX E 069 |
| IECEX-Prüfbescheinigung | IECEX BK1 08.0017 | IECEX BK1 08.0017 |
| Kennzeichnung nach 94/9/EG | ⊕ II 2 G Ex de IIC T4 ⊕ II 2 D Ex tD A21 IP66 T80 °C | ⊕ II 2 G Ex de IIC T4 ⊕ II 2 D Ex tD A21 IP66 T80 °C |
| Kennzeichnung nach IECEx | Ex edmb IIC T4 Gb Ex tb IIIC IP66 T 80 °C Db | Ex edmb IIC T4 Gb Ex tb IIIC IP66 T 80 °C Db |
| Zulässige Umgebungstemperatur | -25 °C bis +50 °C | -25 °C bis +50 °C |
| IK-Klasse gem. EN 50102 | IK 10 \pm 20 J | IK 10 \pm 20 J |
| Bemessungsspannung | 110 - 254 V AC 110 - 250 V DC | 110 - 254 V AC 110 - 250 V DC |
| Bemessungsstrom | 0,18 A | 0,34 A |
| Frequenz | 50 - 60 Hz | 50 - 60 Hz |
| Leistungsfaktor cos ϕ | \geq 0,95 | \geq 0,95 |
| Schaltung | EVG | EVG |
| Schutzklasse | I | I |
| Lampe/ Leuchtmittel | 2 x T26 / 18 W (T8) | 2 x T26 / 36 W (T8) |
| Lampennennlichtstrom | 2700 lm ¹⁾ | 6700 lm ¹⁾ |
| Lampensockel | G13 entspr. IEC 60061-1 | G13 entspr. IEC 60061-1 |
| Leuchtenbetriebswirkungsgrad | 70% | 70% |
| Abmessungen (L x B x H) | 862 x 340 x 120 mm | 1460 x 340 x 120 mm |
| Anschlussklemmen | L1, L2, L3, L, N, PE; max. 2 x 6 mm ² eindrätig je Klemme, zweiseitigeseitige Durchgangsverdrahtung | L1, L2, L3, L, N, PE; max. 2 x 6 mm ² eindrätig je Klemme, zweiseitigeseitige Durchgangsverdrahtung |
| Gehäusefarbe | weiß RAL 9010 | weiß RAL 9010 |
| Gehäusematerial | Lackiertes Stahlblech, optional polierter Edelstahl | Lackiertes Stahlblech, optional polierter Edelstahl |
| Gewicht | 15 kg | 22 kg |
| Leitungseinführung / Flanschplatte / Gehäusebohrungen | Ex-e-Leitungseinführungen M25 x 1,5 (Kunststoff), Option: M20 x 1,5 Metallgewinde ²⁾ | Ex-e-Leitungseinführungen M25 x 1,5 (Kunststoff), Option: M20 x 1,5 Metallgewinde ²⁾ |
| Schutzart nach EN 60529 | IP66 | IP66 |
| Schutzhaube/ Schutzabdeckung | Einscheiben-Sicherheitsglas, 6 mm stark | Einscheiben-Sicherheitsglas, 6 mm stark |
| Zulässige Deckenstärke für Befestigungselemente | min. 25 mm bis max. 90 mm | min. 25 mm bis max. 90 mm |

¹⁾ Lampenabhängig

²⁾ Mit Staubschutzkappe bei unverschlossener Einführung/Metallgewinde



Technische Daten

| | eLLB 20058/58 | eLLB 20418 |
|---|--|--|
| EG-Baumusterprüfbescheinigung | DMT 02 ATEX E 069 | DMT 02 ATEX E 069 |
| IECEX-Prüfbescheinigung | IECEX BKI 08.0017 | IECEX BKI 08.0017 |
| Kennzeichnung nach 94/9/EG | ⊕ II 2 G Ex de IIC T4 ⊕ II 2 D Ex tD A21 IP66 T80 °C | ⊕ II 2 G Ex de IIC T4 ⊕ II 2 D Ex tD A21 IP66 T80 °C |
| Kennzeichnung nach IECEx | Ex edmb IIC T4 Gb Ex tb IIIC IP66 T 80 °C Db | Ex edmb IIC T4 Gb Ex tb IIIC IP66 T 80 °C Db |
| Zulässige Umgebungstemperatur | -25 °C bis +50 °C | -25 °C bis +50 °C |
| IK-Klasse gem. EN 50102 | IK 10 Δ 20 J | IK 10 Δ 20 J |
| Bemessungsspannung | 220 - 254 V AC 195 - 250 V DC | 110 - 254 V AC 110 - 250 V DC |
| Bemessungsstrom | 0,53 A | 0,36 A |
| Frequenz | 50 - 60 Hz | 50 - 60 Hz |
| Leistungsfaktor cos φ | $\geq 0,95$ | $\geq 0,95$ |
| Schaltung | EVG | EVG |
| Schutzklasse | I | I |
| Lampe / Leuchtmittel | 2 x T26 / 58 W (T8) | 4 x T26 / 18 W (T8) |
| Lampennennlichtstrom | 10400 lm ¹⁾ | 5400 lm ¹⁾ |
| Lampensockel | G13 entspr. IEC 60061-1 | G13 entspr. IEC 60061-1 |
| Leuchtenbetriebswirkungsgrad | 68% | 69% |
| Abmessungen (L x B x H) | 1760 x 340 x 120 mm | 862 x 430 x 120 mm |
| Anschlussklemmen | L1, L2, L3, L, N, PE; max. 2 x 6 mm ² eindrätig je Klemme, zweiseitigeseitige Durchgangsverdrahtung | L1, L2, L3, L, N, PE; max. 2 x 6 mm ² eindrätig je Klemme, zweiseitigeseitige Durchgangsverdrahtung |
| Gehäusefarbe | weiß RAL 9010 | weiß RAL 9010 |
| Gehäusematerial | Lackiertes Stahlblech, optional polierter Edelstahl | Lackiertes Stahlblech, optional polierter Edelstahl |
| Gewicht | 26 kg | 25 kg |
| Leitungseinführung / Flanschplatte / Gehäusebohrungen | Ex-e-Leitungseinführungen M25 x 1,5 (Kunststoff), Option: M20 x 1,5 Metallgewinde ²⁾ | Ex-e-Leitungseinführungen M25 x 1,5 (Kunststoff), Option: M20 x 1,5 Metallgewinde ²⁾ |
| Schutzart nach EN 60529 | IP66 | IP66 |
| Schutzhaube / Schutzabdeckung | Einscheiben-Sicherheitsglas, 6 mm stark | Einscheiben-Sicherheitsglas, 6 mm stark |
| Zulässige Deckenstärke für Befestigungselemente | min. 25 mm bis max. 90 mm | min. 25 mm bis max. 90 mm |

¹⁾ Lampenabhängig²⁾ Mit Staubschutzkappe bei unverschlossener Einführung/Metallgewinde



Technische Daten

eLLB 20436

| | |
|--|--|
| EG-Baumusterprüfbescheinigung | DMT 02 ATEX E 069 |
| IECEX-Prüfbescheinigung | IECEX BK1 08.0017 |
| Kenzeichnung nach 94/9/EG | ⊕ II 2 G Ex de IIC T4 ⊕ II 2 D Ex tD A21 IP66 T80 °C |
| Kenzeichnung nach IECEX | Ex edmb IIC T4 Gb Ex tb IIC IP66 T 80 °C Db |
| Zulässige Umgebungstemperatur | -25 °C bis +50 °C |
| IK-Klasse gem. EN 50102 | IK 10 \pm 20 J |
| Bemessungsspannung | 110 - 254 V AC 110 - 250 V DC |
| Bemessungsstrom | 0,68 A |
| Frequenz | 50 - 60 Hz |
| Leistungsfaktor cos φ | \geq 0,95 |
| Schaltung | EVG |
| Schutzklasse | I |
| Lampe / Leuchtmittel | 4 x T26 / 36 W (T8) |
| Lampennennlichtstrom | 13400 lm ¹⁾ |
| Lampensockel | G13 entspr. IEC 60061-1 |
| Leuchtenbetriebswirkungsgrad | 69% |
| Abmessungen (L x B x H) | 1460 x 430 x 120 mm |
| Anschlussklemmen | L1, L2, L3, L, N, PE; max. 2 x 6 mm ² eindrähtig je Klemme, zweiseitigeseitige Durchgangsverdrahtung |
| Gehäusefarbe | weiß RAL 9010 |
| Gehäusematerial | Lackiertes Stahlblech, optional polierter Edelstahl |
| Gewicht | 34 kg |
| Leitungseinführung / Flanschplatte / Gehäusebohrungen | Ex-e-Leitungseinführungen M25 x 1,5 (Kunststoff), Option: M20 x 1,5 Metallgewinde ²⁾ |
| Schutzart nach EN 60529 | IP66 |
| Schutzhaube / Schutzabdeckung | Einscheiben-Sicherheitsglas, 6 mm stark |
| Zulässige Deckenstärke für Befestigungselemente | min. 25 mm bis max. 90 mm |

¹⁾ Lampenabhängig

²⁾ Mit Staubschutzkappe bei unverschlossener Einführung/Metallgewinde



Technische Daten

| | eLLB 202217/U 240 (2 x 17 W) | eLLB 204232/U 240 (2 x 32 W) |
|---|--|--|
| Kennzeichnung nach CEC 018 | Ex d e i b m IIC T4 Class I Div. 2 Gr. A, B, C, D Class II Div. 1 Gr. E, F und G | Ex d e i b m IIC T4 Class I Div. 2 Gr. A, B, C, D Class II Div. 1 Gr. E, F und G |
| Kennzeichnung nach NEC 500/505 | Class I Zone 1 AEx de IIC T4 Class I Div. 2 Gr. A, B, C, D Class II Div. 2 Gr. F und G | Class I Zone 1 AEx de IIC T4 Class I Div. 2 Gr. A, B, C, D Class II Div. 2 Gr. F und G |
| CSA-Prüfbescheinigung | CSA 10.2325079 | CSA 10.2325079 |
| Zulässige Umgebungstemperatur | -25 °C bis +50 °C | -25 °C bis +50 °C |
| Bemessungsspannung | 120 - 240 V | 120 - 240 V |
| Bemessungsstrom | 0,38/0,18 A | 0,70/0,34 A |
| Frequenz | 50 - 60 Hz | 50 - 60 Hz |
| Leistungsfaktor cos φ | ≥ 0,95 | ≥ 0,95 |
| Schaltung | EVG | EVG |
| Schutzklasse | I | I |
| Lampe / Leuchtmittel | 2 x F17 T8 | 2 x F32 T8 |
| Lampennennlichtstrom | 2600 lm ¹⁾ | 6600 lm ¹⁾ |
| Lampensockel | G13 entspr. IEC 60061-1 | G13 entspr. IEC 60061-1 |
| Abmessungen (L x B x H) | 862 x 340 x 120 mm | 1460 x 340 x 120 mm |
| Gehäusefarbe | weiß RAL 9010 | weiß RAL 9010 |
| Gehäusematerial | Lackiertes Stahlblech, optional polierter Edelstahl | Lackiertes Stahlblech, optional polierter Edelstahl |
| Gewicht | 15,2 kg | 22,2 kg |
| Leitungseinführung / Flanschplatte / Gehäusebohrungen | 3/4" NPT Metallgewinde mit Staubschutzkappe | 3/4" NPT Metallgewinde mit Staubschutzkappe |
| Schutzart nach EN 60529 | IP66 | IP66 |
| Schutzhaube / Schutzabdeckung | Einscheiben-Sicherheitsglas, 6 mm stark | Einscheiben-Sicherheitsglas, 6 mm stark |
| Zulässige Deckenstärke für Befestigungselemente | min. 25 mm bis max. 90 mm | min. 25 mm bis max. 90 mm |

¹⁾ Lampenabhängig

