

Ex-Strahlerleuchte PXLED

(Ex-Zone 1, 2, 21 und 22)

Beleuchtung unter harten Bedingungen

Die neue modulare LED-Scheinwerfer der Baureihe PXLED ist für nahezu alle Arten von Beleuchtungsaufgaben in explosionsgefährdeten Bereichen On- und Offshore, in der Schwerindustrie, Chemie, Petrochemie, Öl und Gas, Pharmazeutischen Industrie sowie für Werften, Energieerzeugung, Papierfabriken und Abwasserreinigung konzipiert. Anwendungen finden sich auch in explosionsgefährdeten Bereichen im Innen- und Außenbereich unter harten Bedingungen wie Vibrationen, Staub, Feuchtigkeit oder korrosiven Atmosphären und extremen Temperaturen. Die PXLED wird mit einem U-förmigen Montagebügel für Decken- und Wandmontage geliefert.

Austausch von konventionellen Leuchten bis 600 Watt

Diese PXLED Strahlerleuchten-Serie kann mit einem Lichtstrom von 5.000 lm bis 32.000 lm nahezu jede konventionelle Strahlerleuchte mit einer Leistungsaufnahme von 70 W bis 600 W ersetzen.

Hocheffiziente LED-Technologie

Das Hochleistungs-LED-Modul mit 110 Lumen / Watt ermöglicht bis zu 70% Energieeinsparung gegenüber herkömmlicher Hochdruck-Lampen.

Mit Sicherheit

Alle PXLED Multimodul-Scheinwerfer der Größen 10L bis 30L sind mit einem Mehrkanal-LED-Treiber ausgestattet. Dieser Treiber stellt für jedes LED-Modul eine separate Treiberschaltung zur Verfügung. Selbst bei Ausfall eines Stromkreises arbeiten alle anderen LED-Module noch einwandfrei.

Modularer Aufbau - wählen Sie einfach die Größe, die Sie benötigen

Dank des modularen Aufbaus der PXLED-Serie können Sie genau den Lichtstrom auswählen, den Sie für Ihr Projekt benötigen. Durch die Abstufungen der sechs Größen von nominal 5.000 lm bis über 30.000 lm mit einer Schrittweite von 5.000 lm brauchen Sie ihre Beleuchtung nicht über oder unter dimensionieren.

Einfach zu installieren

Eine schwenkbare Edelstahlhalterung mit verstellbarem Einstellwinkel ermöglicht eine einfache Ausrichtung des

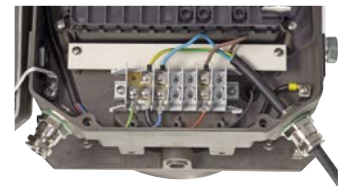


Scheinwerfers. Eine Fixierschraube sichert die Ausrichtung.

ung. Für eine sichere Montage bietet der Montagebügel bis zu fünf- Befestigungsbohrungen Ø 13 mm.

Zusammen mit zwei Leitungseinführungen ermöglicht ein großer Ex-e- Anschlussraum eine kostensparende Durchgangsverdrahtung ohne zusätzliche Abzweigdosen.

Die verwendeten Ex-e-Klemmen können Leitungen bis zu 6 mm² sicher klemmen.



Mit den internen und externen PE-Klemmen können nahezu alle Verkabelungstechniken ver-



wendet werden.



5 JAHRE GARANTIE

Produktmerkmale

- Hoher Wirkungsgrad: bis zu 110 lm / W
- Umgebungstemperatur -50 ° C bis +55 ° C
- Geeignet für die Explosionsgruppe IIC / IIIC
- Breites Spektrum an Lichtleistungen von 5.000 lm bis 32.000 lm
- Breitstrahlende und tiefstrahlende Lichtverteilung (asymmetrisch auf Anfrage)
- Hohe Lebensdauer
- Einfache Installation und Wartung durch Ex-e Gehäuse für Treiber und Klemmen

Konzipiert für lange Lebensdauer

Hohe Umgebungstemperaturen können die LED-Chiptemperatur in einen nicht zulässigen Bereich bringen. Dies würde die Lebensdauer der LEDs enorm reduzieren.



Mit großen Kühlrippen und einem innovativen Wärmeableitungssystem bietet Eaton ein Gehäusedesign, mit dem die LED-Chip Temperatur immer unterhalb der kritischen Werte liegt. Damit wird auch bei +55 °C Umgebungstemperatur die Lebensdauer der LED (L80) von min. 60.000 h gewährleistet.

Der Eaton-LED-Treiber ist speziell für raue Umgebungsbedingungen ausgelegt. Nach EN 61000-4-5 muss ein elektronisches Gerät einem Überspannungsimpuls von 1 kV zwischen L- N standhalten. Unser LED-Treiber ist für einen Impuls von 4 kV zwischen L- N und L, N- PE ausgelegt.



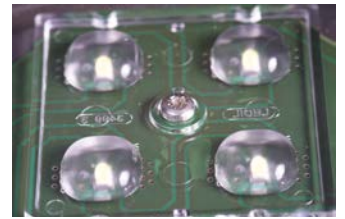
Um eine maximale Wartungsfreiheit zu gewährleisten sind alle elektronischen Komponenten mit Eigenerwärmung überdimensioniert. Der LED-Treiber hat eine eigene Ex-Zulassung „q“ und ist im Ex-e-Gehäuse montiert.

Damit kann der Treiber in dem sehr unwahrscheinlichen Falle eines Treiberausfalls separat vom Scheinwerfer gewechselt werden.

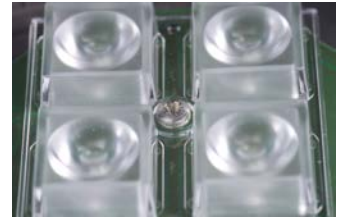
Lichtverteilung für verschiedene Anwendungen

Neben den verschiedenen Lumenpaketen können mit der PXLED-Serie unterschiedliche Lichtverteilungen realisiert werden.

Ein breitstrahlende- sowie ein tiefstrahlende Lichtverteilung wird durch die Verwendung spezieller Linsen auf den LEDs realisiert. Daneben stehen auch asymmetrische Lichtverteilung für besondere Anwendungen zur Verfügung. Mit einem Transmissionsfaktor dieser Linsen von mehr als 90% können wir einen Systemwirkungsgrad von mehr als 110 lm /W realisieren.



breitstrahlende Linsen

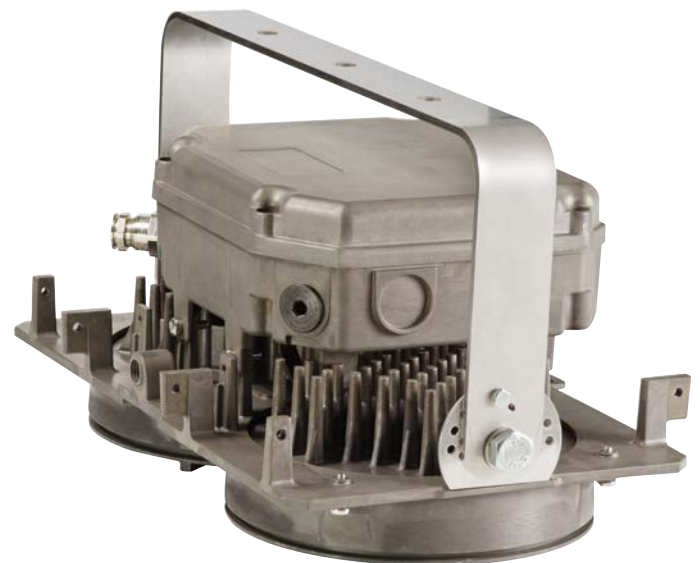
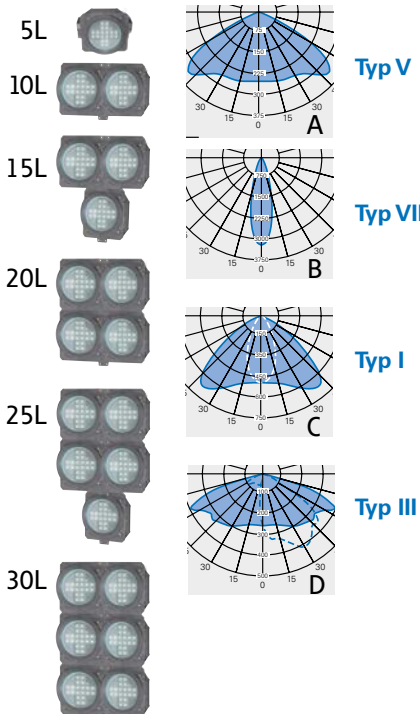


tiefstrahlende Linsen

Typenschlüssel für PXLED Serie

PXLED 10L A 7 57 C T0 E01

Leuchtentyp:	Baugröße ¹⁾ :	Lichtverteilung:	CRI ²⁾ :	CCT ³⁾ :	Frontscheibe:	Klemmen:	Gehäusebohrungen/Leitungseinführungen:
PXLED	5L = 5000 lm 10L=10000 lm 15L=15000 lm 20L=20000 lm 25L=25000 lm 30L=30000 lm	A = breitstrahlend B = tiefstrahlend C = asymmetrisch1 D = asymmetrisch2	7 = CRI >70 X = andere auf Anfrage	57 = 5700 K XX = andere auf Anfrage	C = klar F = diffus auf Anfrage	T0 = Typ 2410 - max. 6 mm ² TX= andere auf Anfrage	E01= 2 x M25 Metallverschraubung ADE 1F2 E05= 2 x M25 Kunststoff-Schraubverschluss E11= 1 x M25 Metallverschraubung ADE 1F2, 1 x M25 Kunststoff-Schraubverschluss EXX= andere auf Anfrage



1) Der Lumenwert ist die Baugröße und zeigt nicht den realen Lichtstrom der Leuchte.
2) CRI = Farbwiedergabe Index
3) CCT= Farbtemperatur

Bestellangaben

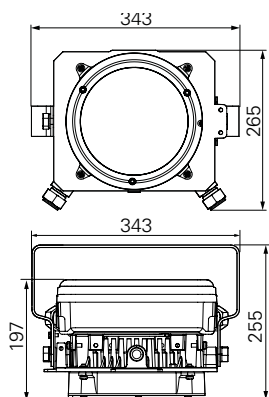
PXLED für Ex-Zone 1, 2, 21 und 22

Bestellangaben PXLED

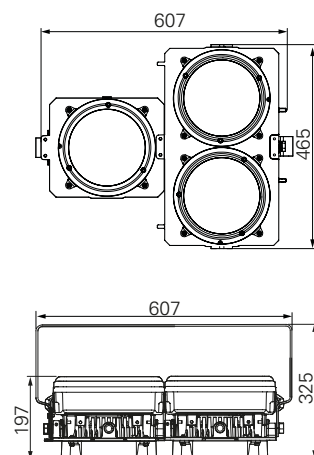
	Typ	Leuchtmittel	Lichtverteilung *)	Beschreibung/ Leistung	Leitungseinführung / Gewinde	Bestell-Nr.
	PXLED 5L B 757 C E01	LED System 5.386 lm	tiefstrahlend	LED Strahler mit Schwenkbügel 49 W	2 x M25 Metallverschraubung ADE 1F2 für Ø 10 - 17 mm	1 3042 110 001
	PXLED 5L B 757 C E05				2 x M25 Kunststoff-Schraubverschluss	1 3042 110 005
	PXLED 5L A 757 C E01	LED System 5.207 lm	breitstrahlend	LED Strahler mit Schwenkbügel 49 W	2 x M25 Metallverschraubung ADE 1F2 für Ø 10 - 17 mm	1 3042 111 001
	PXLED 5L A 757 C E05				2 x M25 Kunststoff-Schraubverschluss	1 3042 111 005
	PXLED 10L B 757 C E01	2 LED Systems 10.772 lm	tiefstrahlend	LED Strahler mit Schwenkbügel 98 W	2 x M25 Metallverschraubung ADE 1F2 für Ø 10 - 17 mm	1 3042 210 001
	PXLED 10L B 757 C E05				2 x M25 Kunststoff-Schraubverschluss	1 3042 210 005
	PXLED 10L A 757 C E01	2 LED Systems 10.414 lm	breitstrahlend	LED Strahler mit Schwenkbügel 98 W	2 x M25 Metallverschraubung ADE 1F2 für Ø 10 - 17 mm	1 3042 211 001
	PXLED 10L A 757 C E05				2 x M25 Kunststoff-Schraubverschluss	1 3042 211 005
	PXLED 15L B 757 C E01	3 LED Systems 16.158 lm	tiefstrahlend	LED Strahler mit Schwenkbügel 147 W	2 x M25 Metallverschraubung ADE 1F2 für Ø 10 - 17 mm	1 3042 310 001
	PXLED 15L B 757 C E05				2 x M25 Kunststoff-Schraubverschluss	1 3042 310 005
	PXLED 15L A 757 C E01	3 LED Systems 15.621 lm	breitstrahlend	LED Strahler mit Schwenkbügel 147 W	2 x M25 Metallverschraubung ADE 1F2 für Ø 10 - 17 mm	1 3042 311 001
	PXLED 15L A 757 C E05				2 x M25 Kunststoff-Schraubverschluss	1 3042 311 005
	PXLED 20L B 757 C E01	4 LED Systems 21.544 lm	tiefstrahlend	LED Strahler mit Schwenkbügel 196 W	2 x M25 Metallverschraubung ADE 1F2 für Ø 10 - 17 mm	1 3042 410 001
	PXLED 20L B 757 C E05				2 x M25 Kunststoff-Schraubverschluss	1 3042 410 005
	PXLED 20L A 757 C E01	4 LED Systems 20.828 lm	breitstrahlend	LED Strahler mit Schwenkbügel 196 W	2 x M25 Metallverschraubung ADE 1F2 für Ø 10 - 17 mm	1 3042 411 001
	PXLED 20L A 757 C E05				2 x M25 Kunststoff-Schraubverschluss	1 3042 411 005
	PXLED 25L B 757 C E01	5 LED Systems 26.930 lm	tiefstrahlend	LED Strahler mit Schwenkbügel 245 W	2 x M25 Metallverschraubung ADE 1F2 für Ø 10 - 17 mm	1 3042 510 001
	PXLED 25L B 757 C E05				2 x M25 Kunststoff-Schraubverschluss	1 3042 510 005
	PXLED 25L A 757 C E01	5 LED Systems 26.035 lm	breitstrahlend	LED Strahler mit Schwenkbügel 245 W	2 x M25 Metallverschraubung ADE 1F2 für Ø 10 - 17 mm	1 3042 511 001
	PXLED 25L A 757 C E05				2 x M25 Kunststoff-Schraubverschluss	1 3042 511 005
	PXLED 30L B 757 C E01	6 LED Systems 32316 lm	tiefstrahlend	LED Strahler mit Schwenkbügel 294 W	2 x M25 Metallverschraubung ADE 1F2 für Ø 10 - 17 mm	1 3042 610 001
	PXLED 30L B 757 C E05				2 x M25 Kunststoff-Schraubverschluss	1 3042 610 005
	PXLED 30L A 757 C E01	6 LED Systems 31242 lm	breitstrahlend	LED Strahler mit Schwenkbügel 294 W	2 x M25 Metallverschraubung ADE 1F2 für Ø 10 - 17 mm	1 3042 611 001
	PXLED 30L A 757 C E05				2 x M25 Kunststoff-Schraubverschluss	1 3042 611 005

*) Asymmetrische Lichtverteilung auf Anfrage

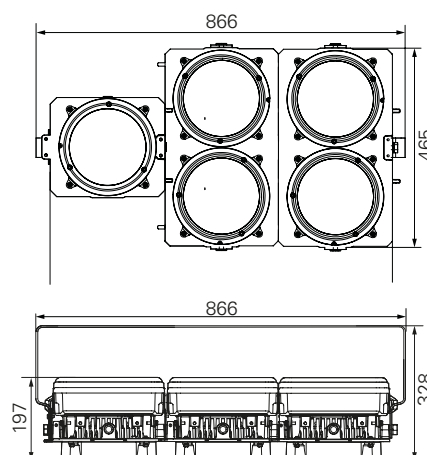
PXLED 5L



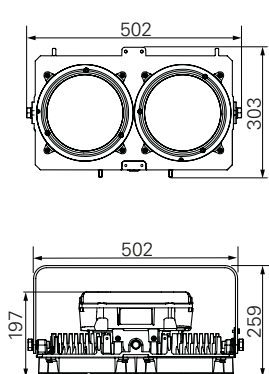
PXLED 15L



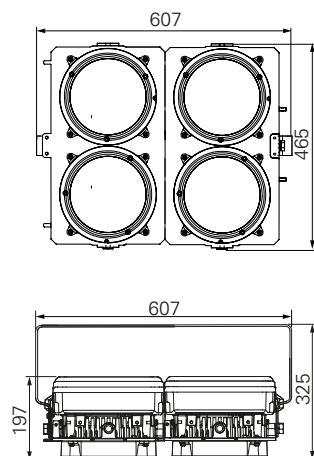
PXLED 25L



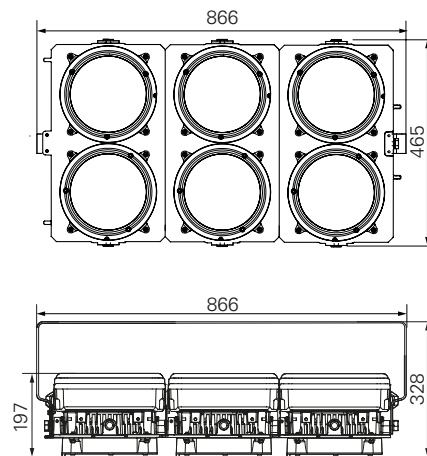
PXLED 10L



PXLED 20L

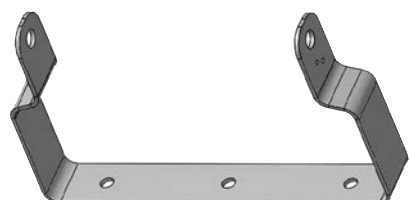
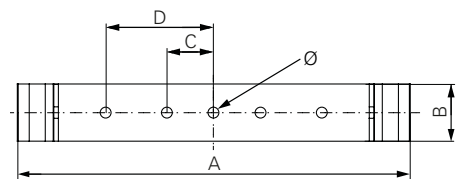


PXLED 30L



Maße in mm

Schwenkbügel



Schwenkbügel für PXLED - Maße

Maße in mm	A	B	C	D	Ø
PXLED 05	343	50	120	-	13
PXLED 10	476	50	120	-	13
PXLED 15	606	50	120	-	13
PXLED 20	606	50	120	-	13
PXLED 25	858	50	120	270	13
PXLED 30	858	50	120	270	13

Technische Daten, Lichtverteilungskurve

PXLED für Ex-Zone 1, 2, 21 und 22

Technical data

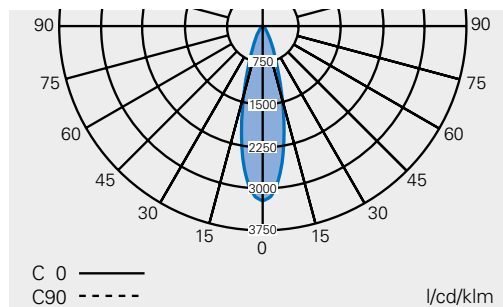
	PXLED 5L	PXLED 10L	PXLED 15L	PXLED 20L	PXLED 25L	PXLED 30L
EU-Baumusterprüfbescheinigung	BVS 17 ATEX E 013 X					
IECEX Zulassung	IECEX BVS 17.0004 X					
Kennzeichnung nach 2014/34/EU	⊕ II 2 G Ex db eb op is q IIC T4 Gb/ ⊕ II 2 D Ex tb op is IIIC T100°C Db					
Kennzeichnung nach IECEx	Ex db eb op is q IIC T4 Gb/ Ex tb op is IIIC T100°C Db					
Zulassung nach TR CU 012/2011 EAC ¹⁾	RU C-DE.AA87.B.00594					
Zulässige Umgebungstemperatur	-50 °C bis +55 °C					
LED Lebensdauer L80	>200,000 h bei 25 °C / 60,000 h bei +55 °C					
Treiber Lebensdauer C10	>100,000 h bei 25 °C / 60,000 h bei +55 °C					
Bemessungsspannung	110 - 277 V AC / 127 - 270 V DC					
Bemessungsstrom	0,24 A	0,48 A	0,72 A	0,96 A	1,20 A	1,44 A
Frequenz	0/50 - 60 Hz					
Leistungsfaktor cos φ	≥ 0,95					
Schaltung	Elektronischer LED-Treiber					
Schutzklasse	I					
Lichtverteilung	Breitstrahlend und tiefstrahlend (asymmetrisch auf Anfrage)					
Lichtfarbe / CRI	5700 K / R _a >73 (andere auf Anfrage)					
Gehäusefarbe	Dunkelgrau					
Anschlussklemmen	6-polig Standard (L, L1, L2, L3, N, PE) bis 6 mm ² / andere auf Anfrage					
Gehäusematerial	Eloxiertes kupferfreies Aluminium					
Gewicht	9,9 kg	14,4 kg	24,3 kg	28,7 kg	38,5 kg	41,1 kg
Leitungseinführung / Flanschplatte / Gehäusebohrungen	2 x M25 Leitungseinführungen, vernickelt (E01) oder 2 x M25 Schraubverschluss, Kunststoff (E05) (andere auf Anfrage)					
Schutzart nach EN 60529	IP66/67					
Schutzhaube/ Schutzabdeckung	Gehärtetes Glas, klar (diffus auf Anfrage)					
Schwenkbügel	AiSi 316L Edelstahl					

¹⁾ Bitte erfragen Sie bei unseren Kundenservice die spezielle Bestellnummer für diese Ausführung

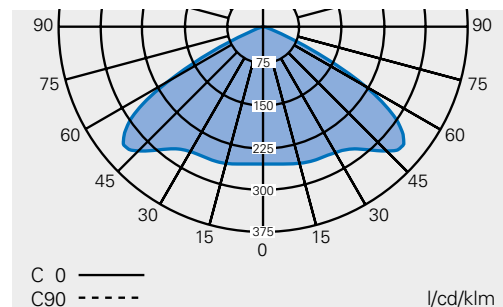
²⁾ Typischer Wert bei 230 V

Lichtverteilungskurve

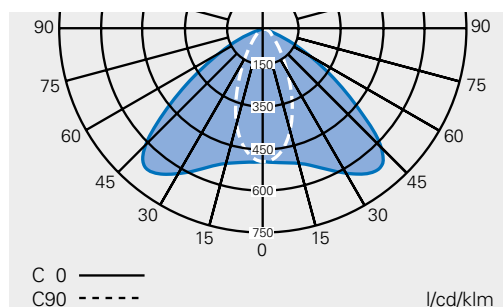
Lichtverteilungskurve PXLED 5L - 30L, tiefstrahlend - Typ VII



Lichtverteilungskurve PXLED 5L - 30L, breitstrahlend - Typ V



Lichtverteilungskurve PXLED 5L - 30L, asymmetrische - Typ I



Lichtverteilungskurve PXLED 5L - 30L, asymmetrische - Typ III

