

# 4.5

## Ex-Scheinwerferleuchte für Hochdruck-Entladungslampen PX 04, FLT 10

4 (Zone 1, 2, 21, 22)

### Die leistungsstarken Scheinwerferleuchten für harte Einsatzbedingungen

Die robuste Scheinwerferleuchtenserien PX 04 und FLT 10 für explosionsgefährdete Bereiche sind mit ihrer hohen Schutzart IP66 geeignet zur Ausleuchtung großer Areale und Objekte mit rauen Umgebungsbedingungen, wie zum Beispiel industrielle, chemische und petrochemische Anlagen, Onshore und Offshore Öl- und Gas-Förderanlagen, Pipeline, Raffinerien und Verladestationen. Als Leuchtmittel sorgen Hochdruck-Entladungslampen von 70 W bis 600 W für eine hohe Beleuchtungsstärke.

### PX 04 – multifunktional einsetzbar

Der PX 04 Scheinwerfer verfügt über ein robustes Gehäuse aus kupferfreiem Aluminium. Die Schutzscheibe aus kratzfestem Borosilikat-Glas schützt die Lichttechnik vor schädlichen Umwelteinflüssen. Je nach Anwendung kann zwischen den Varianten breitstrahlend und tiefstrahlend gewählt werden. Alle externen Schrauben sind in Edelstahlausführung. Der elektrische Anschluss erfolgt wartungsfreundlich über einen angeflanschten Ex-e Anschlussraum. Das Vorschaltgerät mit thermischer Sicherung und einem Impuls-

Zündgerät mit Abschaltautomatik sorgen für zusätzliche Sicherheit. Für die individuelle Montage ist der Strahler mit einem schwenkbaren Montagebügel ausgestattet, der eine optimale Ausrichtung ermöglicht.

### FLT 10 – für arktische Kälte

Speziell für Einsätze in Bereichen mit extrem tiefen Temperaturen wurde der FLT 10 als Variante des bewährten PX 04 Scheinwerfers entwickelt. Der FLT 10 verfügt mit seinem hochglanzpolierten Aluminiumreflektor über einen hohen Leuchtenbetriebswirkungsgrad von 62 %. Je nach Anwendung kann hier zwischen

den Varianten breitstrahlend und tiefstrahlend gewählt werden. Gehäusekonzept und Anschlüsse entsprechen dem PX 04. Mit zugelassenen Umgebungstemperaturen von minus 55 °C bis plus 55 °C ist der FLT 10 die ideale Lichtquelle in extremen Klimazonen.



### Leistungsmerkmale

- Strahlerleuchte für Hochdruck-Entladungslampen
- Robuste Bauform für harte Umgebungsbedingungen
- Hohe Schutzart IP66
- Mit großem Ex-e Anschlussraum
- Großer Umgebungstemperaturbereich je nach Version von -55 °C bis +55 °C
- Erfüllt höchste Ansprüche an Korrosionsschutz und mechanische Festigkeit

## Bestellangaben



Typ	Ausführung	Lampe / Leuchtmittel	Reflektor	Lampennennlichtstrom <sup>1)</sup>	Gewicht	Metallgewinde	Schraubverschluss	Bestell-Nr.
<b>PX</b>								
PX 0405	-20 °C bis +55 °C	IQT - 500 W	tiefstrahlend	10000 lm	23 kg	2 x M25	1 x M25	<b>NOR 000 115 170 209</b>
PX 0405	-20 °C bis +55 °C	IQT 500 W	breitstrahlend	10000 lm	23 kg	2 x M25	1 x M25	<b>NOR 000 115 170 309</b>
PX 0407	-20 °C bis +55 °C	HIT / HST 70 W	tiefstrahlend	7500/6000 lm	23 kg	2 x M25	1 x M25	<b>NOR 000 115 170 230</b>
PX 0415	-20 °C bis +55 °C	HIT / HST 150 W	tiefstrahlend	14000/15000 lm	31 kg	2 x M25	1 x M25	<b>NOR 000 115 170 233</b>
PX 0415	-20 °C bis +55 °C	HIT / HST 150 W	breitstrahlend	14000/15000 lm	31 kg	2 x M25	1 x M25	<b>NOR 000 115 170 333</b>
PX 0425	-20 °C bis +55 °C	HIT / HST 250 W	tiefstrahlend	25000/28000 lm	31 kg	2 x M25	1 x M25	<b>NOR 000 115 170 227</b>
PX 0425	-20 °C bis +55 °C	HIT / HST 250 W	breitstrahlend	25000/28000 lm	31 kg	2 x M25	1 x M25	<b>NOR 000 115 170 327</b>
PX 0425M	-20 °C bis +55 °C	HME 250 W	tiefstrahlend	13000 lm	31 kg	2 x M25	1 x M25	<b>NOR 000 115 170 257</b>
PX 0440H	-20 °C bis +55 °C	HIT 400 W	tiefstrahlend	35000 lm	31 kg	2 x M25	1 x M25	<b>NOR 000 115 170 222</b>
PX 0440H	-20 °C bis +55 °C	HIT 400 W	breitstrahlend	35000 lm	31 kg	2 x M25	1 x M25	<b>NOR 000 115 170 322</b>
PX 0440M	-20 °C bis +55 °C	HME 400 W	tiefstrahlend	22000 lm	31 kg	2 x M25	1 x M25	<b>NOR 000 115 170 251</b>
PX 0440S	-20 °C bis +55 °C	HST 400 W	tiefstrahlend	48000 lm	31 kg	2 x M25	1 x M25	<b>NOR 000 115 170 221</b>
PX 0440S	-20 °C bis +55 °C	HST 400 W	breitstrahlend	48000 lm	31 kg	2 x M25	1 x M25	<b>NOR 000 115 170 321</b>
PX 0460	-20 °C bis +55 °C	HST 600 W	tiefstrahlend	90000 lm	31 kg	2 x M25	1 x M25	<b>NOR 000 115 170 215</b>
PX 0460	-20 °C bis +55 °C	HST 600 W	breitstrahlend	90000 lm	31 kg	2 x M25	1 x M25	<b>NOR 000 115 170 315</b>
<b>FLT</b>								
FLT 1007	-55°C bis +55 °C	HIT / HST 70 W	breitstrahlend	7500/6000 lm	41 kg	2 x M25	1 x M25	<b>FLT10 0 07271 W002</b>
FLT 1007	-55°C bis +55 °C	HIT / HST 70 W	tiefstrahlend	7500/6000 lm	41 kg	2 x M25	1 x M25	<b>FLT10 0 07271 N002</b>
FLT 1010	-55°C bis +55 °C	HIT / HST 100 W	breitstrahlend	10000/9000 lm	41 kg	2 x M25	1 x M25	<b>FLT10 0 10401 W002</b>
FLT 1010	-55°C bis +55 °C	HIT / HST 100 W	tiefstrahlend	10000/9000 lm	41 kg	2 x M25	1 x M25	<b>FLT10 0 10401 N002</b>
FLT 1015	-55°C bis +55 °C	HIT / HST 150 W	breitstrahlend	14000/15000 lm	41 kg	2 x M25	1 x M25	<b>FLT10 0 15401 W002</b>
FLT 1015	-55°C bis +55 °C	HIT / HST 150 W	tiefstrahlend	14000/15000 lm	41 kg	2 x M25	1 x M25	<b>FLT10 0 15401 N002</b>
FLT 1025	-55°C bis +55 °C	HIT / HST 250 W	breitstrahlend	25000/28000 lm	41 kg	2 x M25	1 x M25	<b>FLT10 0 25401 W002</b>
FLT 1025	-55°C bis +55 °C	HIT / HST 250 W	tiefstrahlend	25000/28000 lm	41 kg	2 x M25	1 x M25	<b>FLT10 0 25401 N002</b>
FLT 1040	-55°C bis +40 °C	HIT 400 W	breitstrahlend	35000 lm	41 kg	2 x M25	1 x M25	<b>FLT10 I 40401 W002</b>
FLT 1040	-55°C bis +40 °C	HIT 400 W	tiefstrahlend	35000 lm	41 kg	2 x M25	1 x M25	<b>FLT10 I 40401 N002</b>
FLT 1040	-55°C bis +40 °C	HST 400 W	breitstrahlend	48000 lm	41 kg	2 x M25	1 x M25	<b>FLT10 S 40401 W002</b>
FLT 1040	-55°C bis +40 °C	HST 400 W	tiefstrahlend	48000 lm	41 kg	2 x M25	1 x M25	<b>FLT10 S 40401 N002</b>

<sup>1)</sup> Lampenabhängig

Lieferung erfolgt ohne Leuchtmittel und Befestigungsmaterial, wenn nicht anders genannt.  
Metall-Kabel- und Leitungseinführungen siehe Katalog Teil 2: 2.3.12 ff

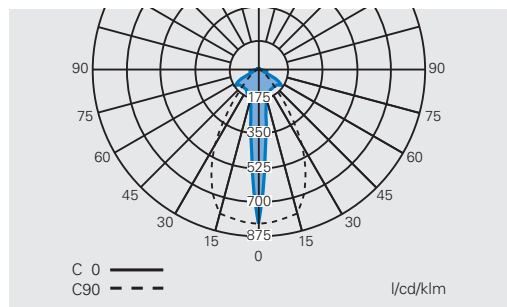
## Zubehör



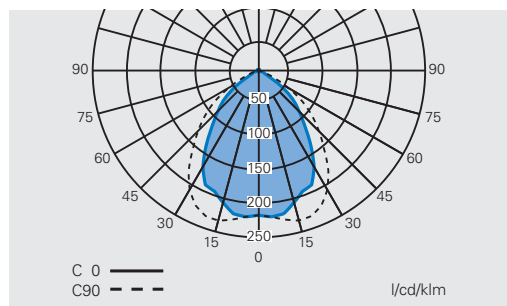
Typ	Ausführung	Anwendung	BE	Bestell-Nr.
SB	2 St Rohrbefestigung Ø 48 mm bis Ø 64 mm incl. Befestigungsschrauben	PX 04 / FLT 10	1	<b>NOR 000 005 170 583</b>
ATP	Transportabler Ständer, Stahl, lackiert	PX 04 / FLT 10 ..	1	<b>NOR 000 005 170 715</b>
PAH	Waagerechte Stahlblende, Stahl, lackiert	PX 04 / FLT 10 ..	1	<b>NOR 000 005 170 608</b>
PAV	Senkrechte Stahlblende, Stahl, lackiert	PX 04 / FLT 10 ..	1	<b>NOR 000 005 170 591</b>
HIT 250 W	Halogen Metaldampf-Hochdrucklampe 250 W E40	PX 04 / FLT 10 ..	1	<b>CGS 323 7990 P1007</b>
HIT 400 W	Halogen Metaldampf-Hochdrucklampe 400 W E40	PX 04 / FLT 10 ..	1	<b>CGS 323 7990 P1008</b>
HST 250 W	Natriumdampf-Hochdrucklampe 250 W E40	PX 04 / FLT 10 ..	1	<b>3 2475 900 016</b>
HST 400 W	Natriumdampf-Hochdrucklampe 400 W E40	PX 04 / FLT 10 ..	1	<b>3 2475 900 015</b>
HST 70 W	Natriumdampf-Hochdrucklampe 70 W E40	PX 04 / FLT 10		<b>3 1750 301 070</b>

Andere Lampen auf Anfrage

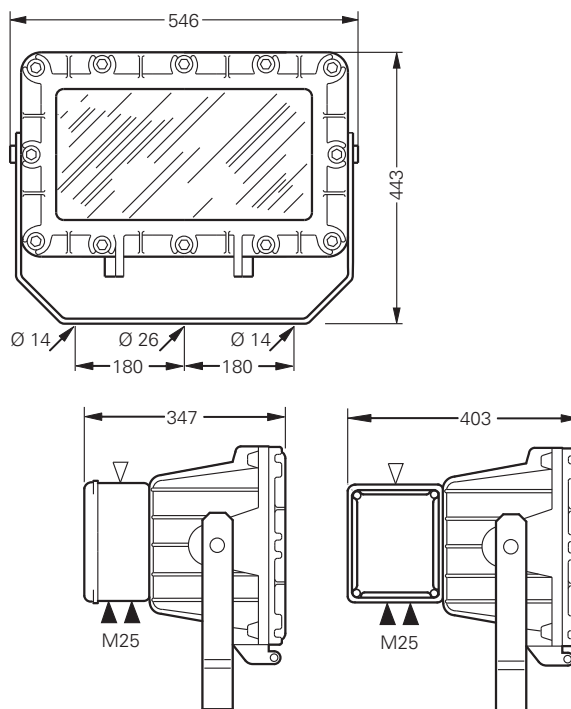
### Lichtverteilungskurve mit Reflektor tiefstrahlend



### Lichtverteilungskurve mit Reflektor breitstrahlend

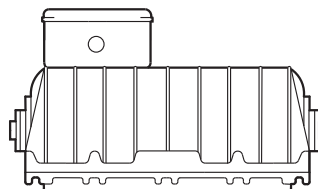


### PX 04 und FLT 10

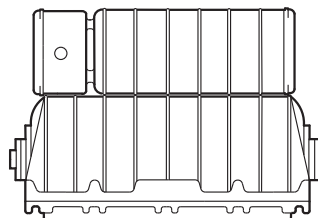


- ▷ optionale Einführung, auf Anfrage
- ▶ Einführung

### ohne Vorschaltgerät für QT- und HME-SB-Lampen



### mit Vorschaltgerätegehäuse für alle Hochdruck-Entladungslampen





## Technische Daten

4

	PX 04	FLT 10
EG-Baumusterprüfbescheinigung	BVS 09 ATEX E 050 X	BVS 09 ATEX E 050 X
IECEX-Prüfbescheinigung	IECEX BVS-10.0009X	IECEX BVS-10.0009X
Kennzeichnung nach 94/9/EG	⊕ II 2G Ex de IIB T2-T4 <sup>1)</sup> Gb ⊕ II 20 Ex tb IIIC T85°C-T210°C <sup>1)</sup> Db IP66	⊕ II 2G Ex de IIB T3-T4 <sup>1)</sup> Gb ⊕ II 20 Ex tb IIIC T130°C-T190°C <sup>1)</sup> Db IP66
Kennzeichnung nach IECEx	Ex de IIB T2-T4 Ex tD A21 IP66 T85°C - 210°C	Ex de IIB T3-T4 Ex tD A21 IP66 T130°C - 190°C
Zulässige Umgebungstemperatur	-20 °C bis +55 °C	-55°C bis +55 °C
Bemessungsspannung ohne Vorschaltgerät	≤ 250 V AC	--
Bemessungsspannung mit Vorschaltgerät	230 V AC	230 V AC
Frequenz	50 Hz	50 Hz
Leistungsfaktor cos φ	> 0,85	> 0,85
Schaltung	kompensiert	kompensiert
Schutzklasse	I	I
Lampenbezeichnung	Natriumdampf-Hochdrucklampe HST, Halogenmetall- dampflampe HIT, Quecksilberdampflampen HME	Natriumdampf-Hochdrucklampe HST, Halogenmetall- dampflampe HIT, Quecksilberdampflampen HME
Lampennennlichtstrom	<sup>2)</sup>	<sup>2)</sup>
Lampensockel	E40 entspr. IEC 60238	E40 entspr. IEC 60238
Leuchtenbetriebswirkungsgrad	62 %	60 %
Abmessungen (L x B x H)	546 x 443 x 396 mm	546 x 443 x 403 mm
Anschlussklemmen	L1, N: 2 x 4 mm <sup>2</sup> ; PE: 2 x 6 mm <sup>2</sup>	L1, N: 2 x 4 mm <sup>2</sup> ; PE: 2 x 6 mm <sup>2</sup>
Außenerde	2 x 6 mm <sup>2</sup>	2 x 6 mm <sup>2</sup>
Gehäusefarbe	grau	grau
Gehäusematerial	Leichtmetallguss	Leichtmetallguss
Gewicht	31 kg	41 kg
Leitungseinführung / Flanschplatte / Gehäusebohrungen	Indirekte Eingänge: 2 x M25 x 1,5 Gewinde 1 x verschlossen M25 Schraubverschluss	Indirekte Eingänge: 2 x M25 x 1,5 Gewinde 1 x verschlossen M25 Schraubverschluss
Montageart	Deckenmontage	Deckenmontage
Schutzart nach EN 60529	IP66	IP66
Schutzhaube/ Schutzabdeckung	Brosilikat-Glas	Brosilikat-Glas
Reflektor	polierter Aluminium Reflektor	polierter Aluminium Reflektor

<sup>1)</sup> siehe Tabelle S. 1.4.36

<sup>2)</sup> siehe Tabelle Leuchtendaten S. 1.4.36

## Zusätzliche Leuchtendaten PX 04

Lampe	Leistung	Lampennennlichtstrom <sup>1)</sup>	Temperaturklasse II 2 G		max. Oberflächentemperatur II 2 D	
			T <sub>U</sub> ≤ 40 °C	T <sub>U</sub> ≤ 55 °C	T <sub>U</sub> ≤ 40 °C	T <sub>U</sub> ≤ 55 °C
PX 0407	HS - 70 W	6000 lm	T4	T4	T85 °C	T100 °C
PX 0407	HI. - 70 W	5100 lm	T4	T4	T90 °C	T105 °C
PX 0415	HS. - 150 W	15000 lm	T4	T4	T115 °C	T130 °C
PX 0415	HI. - 150 W	11000 lm	T4	T4	T105 °C	T120 °C
PX 0425	HS. - 250 W	28000 lm	T4	T3	T130 °C	T145 °C
PX 0425	HI. - 250 W	19000 lm	T4	T3	T130 °C	T145 °C
PX 0425	HME - 250 W	13000 lm	T3	T3	T150 °C	T165 °C
PX 0440	HST - 400 W	48000 lm	T3	T3	T175 °C	T190 °C
PX 0440	HIT - 400 W	33000 lm	T3	T3	T170 °C	T185 °C
PX 0440	HME - 400 W	22000 lm	T3	T2	T186 °C	T201 °C
PX 0460	HST - 600 W	90000 lm	T3	T2	T195 °C	T210 °C
PXI 0405	IQT - 500 W	10000 lm	T3	T2	T185 °C	T200 °C

<sup>1)</sup> Lampenabhängig

## Zusätzliche Leuchtendaten FLT 10

Lampe	Leistung	Lampennennlichtstrom <sup>1)</sup>	Temperaturklasse II 2 G		max. Oberflächentemperatur II 2 D	
			T <sub>U</sub> ≤ 40 °C	T <sub>U</sub> ≤ 55 °C	T <sub>U</sub> ≤ 40 °C	T <sub>U</sub> ≤ 55 °C
FLT 1007	HS - 70 W	6000 lm	T4	T4	T115 °C	T130 °C
FLT 1007	HI. - 70 W	5100 lm	T4	T4	T115 °C	T130 °C
FLT 1015	HS. - 150 W	15000 lm	T4	T4	T115 °C	T130 °C
FLT 1015	HI. - 150 W	11000 lm	T4	T4	T115 °C	T130 °C
FLT 1025	HS. - 250 W	28000 lm	T4	T3	T145 °C	T160 °C
FLT 1025	HI. - 250 W	19000 lm	T4	T3	T145 °C	T160 °C
FLT 1040	HST - 400 W	48000 lm	T3	--	T190 °C	--
FLT 1040	HIT - 400 W	33000 lm	T3	--	T190 °C	--

<sup>1)</sup> Lampenabhängig