

NHLL系列长条形防爆LED灯



产品简介

2区NHLL系列LED防爆照明灯具采用进口高品质LED光源，长寿命，高光效，适用于各种应用场所，为客户提供了理想的照明解决方案。

适用于气体Zone 2及Zone 22粉尘防爆区域。

产品特性

产品型号	长度	色温	流明输出	功率	可替代荧光灯
NHLL-2-C2-3L	735mm	5700K	3000lm	30W	2x18W
NHLL-2-C2-4L	735mm	5700K	4000lm	40W	2x36W
NHLL-4-C2-5L	1335mm	5700K	5000lm	60W	2x36W
NHLL-4-C2-8L	1335mm	5700K	8000lm	80W	2x58W

安全可靠，坚固耐用，免维护

- 聚碳酸酯材料，耐冲击
- 高强度铝外壳，防腐蚀
- IP66 防护等级
- Ex d e mb防爆设计，适用于气体Zone 2及Zone 22粉尘防爆区域

优良的温度，光学性能为用户提供了广泛的应用空间

- 最高温度等级: T6.

- 适用环境温度: 普通: -40°C~+50°C/55°C
应急: -25°C~+50°C/55°C

- 色温有3000K, 4000K, 5000K, 5700K, 6500K可选

- 抗冲击和振动
- 无汞无铅，绿色环保
- 瞬时启动/关闭
- 灯具使用寿命和运行免维护时间

环境温度	24小时工作使用寿命	12小时工作使用寿命
25°C	11	23
30°C	11	23
35°C	10	21
40°C	9	17
45°C	7	14
55°C	5	9

技术参数

防爆证书	GYJ18.1295X SEV 18 ATEX 0171X IECEx NEP 18.0003X
防爆标志	Ex db ec IIC T5/T6 Gc Ex ec IIC T5/T6 Gc Ex db ec ib mb IIC T5/T6 Gc Ex ec ib mb IIC T5/T6 Gc Ex tb IIIC T80°C Db
环境温度	-40°C ~ +50°C/55°C(普通型) -25°C ~ +50°C/55°C(应急型)
额定电压	110~240 VAC; 108~250 VDC
功率因素	>0.9
显色指数	冷色>70, 暖色>80
系统功率	2 系列: 30W/40W 4 系列: 60W/80W
流明输出	2 系列: 2000lm/3000lm/4000lm 4 系列: 4000lm/5000lm/7000lm/8000lm
材质	铝
灯具净重	2 系列 普通版: 5Kg 2 系列 应急版: 6Kg 4 系列 普通版: 10Kg 4 系列 应急版: 12Kg
进线	6mm²接线端子
外线尺寸	2 系列: 735x180x130(mm) 4 系列: 1335x180x130(mm)
电池	EM1=1.5小时, 25%整灯输出, EM2=3小时, 25%整灯输出, EM3=3小时, 20%整灯输出
IP等级 (IEC60529)	IP66

NHLL系列长条形防爆LED灯

订货信息

NHLL	-2	-W	-2L		-EM1	-1/6-225	-C	-N
产品组别	灯具长度	色温	流明输出		应急时间	进线方式	表面处理	安全开关
LED 长条灯具	-2=735mm -4=1335mm	-C1=5000K -C2=5700K -C3=6500K -W1=3000K -W2=4000K	-2L=2000lm (短款, 暖色) -3L=3000lm (短款, 冷色) -3L=3000lm (短款, 暖色) -4L=4000lm (短款, 冷色)	-4L=4000lm (长款, 暖色) -5L=5000lm (长款, 冷色) -7L=7000lm (长款, 暖色) -8L=8000lm (长款, 冷色)	默认=非应急 -EM1=1.5h, 25%输出 -EM2=3h, 25%输出 -EM3*=3h, 20%输出	-1/6-120(125)=6mm ² 接线端子 单端单孔 M20(M25) -1/6-220(225)=6mm ² 接线端子 单端双孔 M20(M25) -2/6-120(125)=6mm ² 接线端子 双端单孔 M20(M25) -2/6-220(225)=6mm ² 接线端子 双端双孔 M20(M25)	默认=阳极氧化, 无铜铝 -C=环氧喷涂	默认=带安全开关 -N=不带安全开关

*EM3仅适用于TL18L, 3L暖色及4L冷色

典型订货型号

物料号	描述	环境温度	流明输出	色温	系统功率
CCL1653434	NHLL-2-C2-3L-1/6-120-N	-40°C~+55°C	3000lm	5700K	30W
CCL1653450	NHLL-2-C2-3L-EM1-1/6-120-N	-25°C~+55°C			
CCL1653530	NHLL-2-C2-4L-1/6-120-N	-40°C~+55°C	4000lm		40W
CCL1653546	NHLL-2-C2-4L-EM3-1/6-120-N	-25°C~+55°C			
CCL1653594	NHLL-4-C2-5L-1/6-120-N	-40°C~+55°C	5000lm		60W
CCL1653610	NHLL-4-C2-5L-EM1-1/6-120-N	-25°C~+55°C			
CCL1653690	NHLL-4-C2-8L-1/6-120-N	-40°C~+55°C	8000lm	80W	
CCL1653706	NHLL-4-C2-8L-EM3-1/6-120-N	-25°C~+55°C			

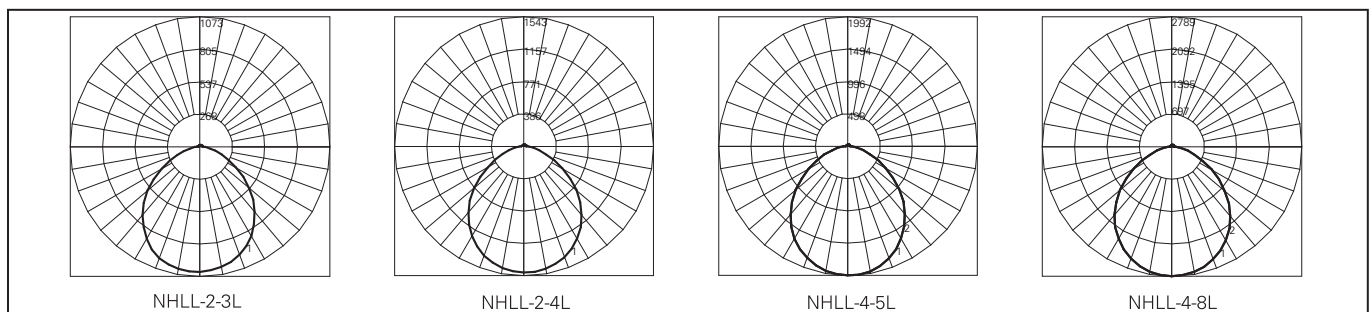
*默认=IECEX认证; 后缀 A=ATEX认证; 后缀 B=GB认证

*如需其它型号, 请联系Crouse-Hinds销售

技术参数

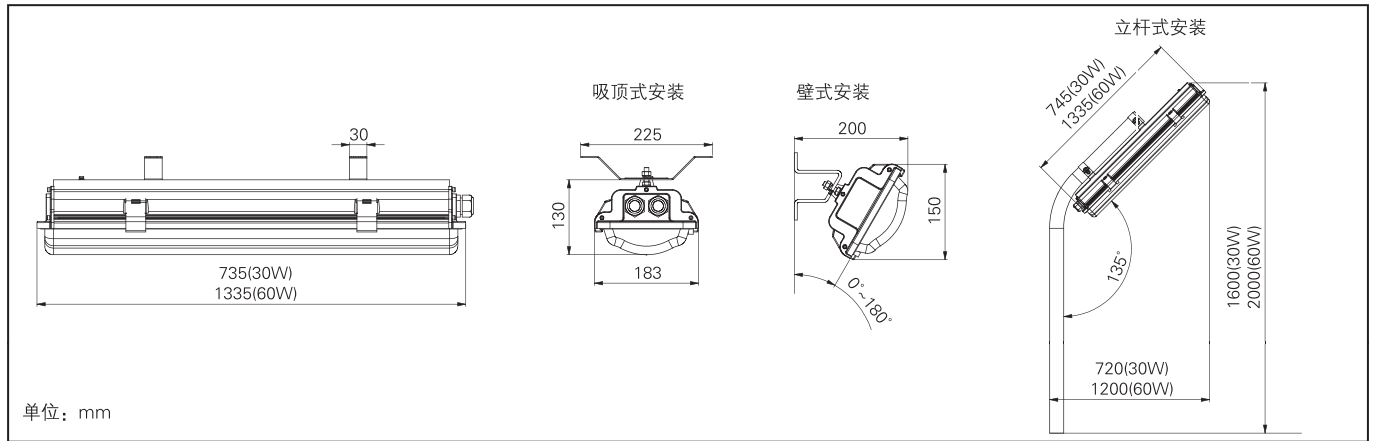
产品型号	色温	系统功率	LED数量	T code	T°C(粉尘)	环境温度
NHLL-2-W*-2L-***-***	3000K	30W	28	T6	80	-40~+55
NHLL-2-W*-2L*-EM***-***	4000K					-25~+55
NHLL-2-C*-3L-***-***	5000K					-40~+55
NHLL-2-C*-3L*-EM***-***	5700K					-25~+55
	6500K					-40~+55
NHLL-2-W*-3L-***-***	3000K					40W
NHLL-2-W*-3L*-EM***-***	4000K	-25~+55				
NHLL-2-C*-4L-***-***	5000K	-40~+55				
NHLL-2-C*-4L*-EM***-***	5700K	-25~+55				
	6500K	-40~+55				
NHLL-4-W*-4L-***-***	3000K	60W	56	T6		
NHLL-4-W*-4L*-EM***-***	4000K					-40~+55
NHLL-4-C*-5L-***-***	5000K				-25~+55	
NHLL-4-C*-5L*-EM***-***	5700K				-40~+55	
	6500K				-40~+55	
NHLL-4-W*-7L-***-***	3000K				80W	128
NHLL-4-W*-7L*-EM***-***	4000K	-40~+55				
NHLL-4-C*-8L-***-***	5000K	-25~+55				
NHLL-4-C*-8L*-EM***-***	5700K	-40~+55				
	6500K	-40~+55				

配光曲线

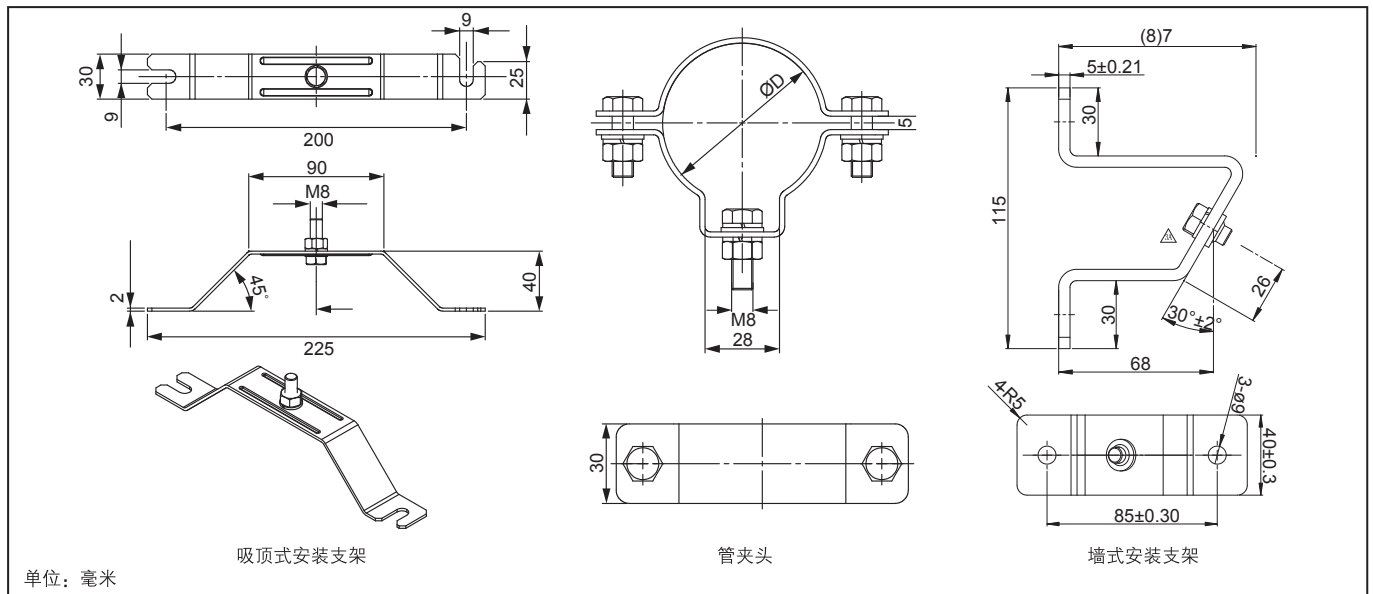


NHLL系列长条形防爆LED灯

安装与尺寸



安装附件(需要单独订货)



弯杆式安装

产品代码	描述	每套灯具所需数量
CHR11076	管夹头 D42 316不锈钢	2
CHR11077	管夹头 D42 304不锈钢	2
CHR11078	管夹头 D42 plating	2
CHR11079	管夹头 D51 316不锈钢	2
CHR11080	管夹头 D51 304不锈钢	2
CHR11081	管夹头 D51 热浸锌	2

墙式安装

产品代码	描述	每套灯具所需数量
CHR11073	墙式安装支架 316不锈钢	2
CHR11074	墙式安装支架 304不锈钢	2
CHR11075	墙式安装支架 热浸锌	2

吸顶式安装

产品代码	描述	每套灯具所需数量
CHR11099	吸顶式安装支架 316不锈钢	2
CHR11100	吸顶式安装支架 304不锈钢	2
CHR11101	吸顶式安装支架 热浸锌	2

*以上一套灯具需要订两套安装支架