

Rozłączniki izolacyjne P do 100 A i krzywkowe łączniki sterownicze T



Powering Business Worldwide

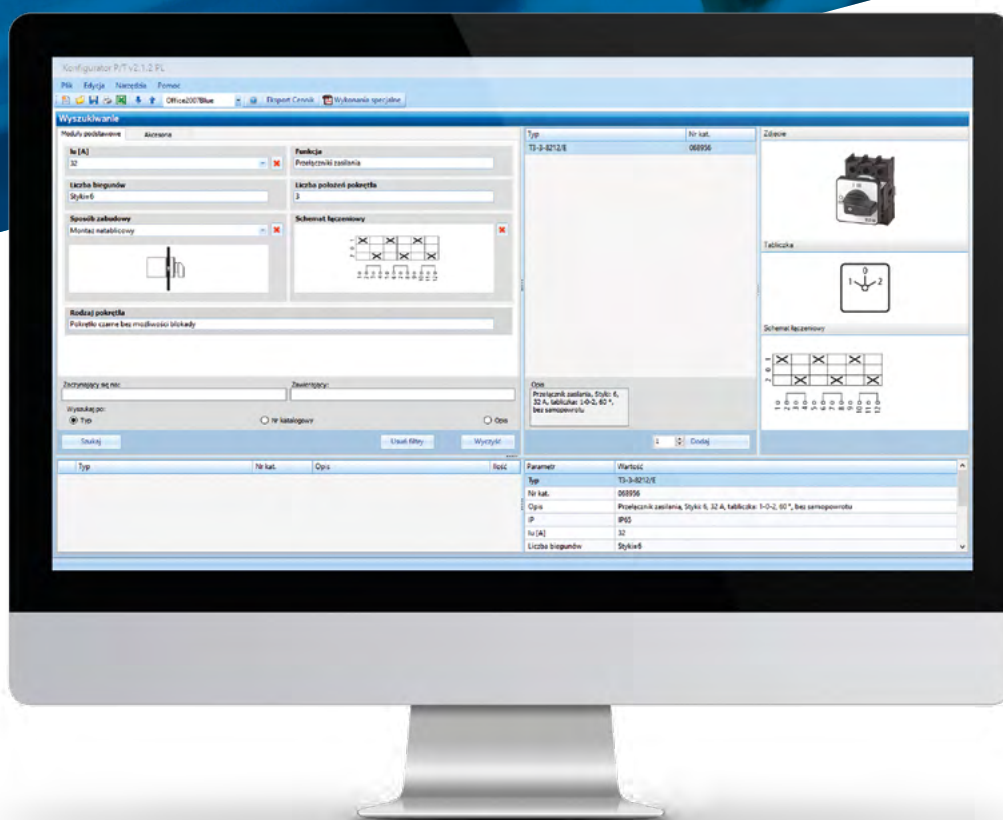
Konfigurator P/T

– wsparcie w doborze odpowiednich wyłączników krzywkowych.

Szybki dobór łączników krzywkowych, wybór według prądu znamionowego, sposobu zabudowy, diagramu łączeniowego, automatyczna aktualizacja (przy podłączeniu do sieci), możliwość exportu zestawienia do pliku .xls i do Programu Cennikowego.



Konfigurator do pobrania
na naszej stronie



Zobacz naszą realizację – **Kompleksowe rozwiązania Eaton w oczyszczalni ścieków w Przywidzu**





Łącznik główny z funkcją wyłączenia awaryjnego

Obrabiarki i maszyny produkcyjne wymagają zgodnie z normą EN 60204-1 urządzeń odłączających je od sieci zasilającej. Poza tym po zatrzymaniu awaryjnym maszyna musi pozostać zablokowana. Na powyżej pokazanej maszynie tekstylnej obie te funkcje spełnia rozłącznik P3.

Zatrzymanie awaryjne wymaga:

- pierwszeństwa tej funkcji we wszystkich stanach pracy
- dopływu energii, który prowadzi do niebezpiecznych stanów maszyny i musi zostać jak najszybciej wyłączony.

Łączniki konserwacyjne i remontowe

Do napędu taśm transporterów potrzebnych jest wiele silników elektrycznych. W systemach składowania, magazynach, na lotniskach itd. pojedyncze taśmociągi tworzą całe systemy. Bezpieczeństwo i dyspozycyjność tych rozległych instalacji wymagają możliwości odłączania od zasilania osobno każdego napędu – co można zrealizować za pomocą łączników konserwacyjnych i remontowych T i P. W stanie wyłączonym można zabezpieczyć łącznik przed ponownym załączeniem za pomocą max. 3 klódek. Prace konserwacyjne i naprawy można przeprowadzać bezpiecznie.



Łączniki krzywkowe miniaturowe TM

Łączniki krzywkowe miniaturowe charakteryzują się szczególnie małymi rozmiarami oraz prostą obsługą i instalacją. Do wyboru znajduje się wiele ich wersji.

Obciążalność znamionowa łączników TM wynosi 3 kW [AC-23 A, 400V50Hz]. Znamionowy prąd ciągły I_u wynosi 10 A. Miniaturowe łączniki krzywkowe TM są stosowane głównie jako przełączniki ZAŁ.-WYŁ., łączniki stopniowe, sterujące, kodowe i rozłączniki prądów pomocniczych. Sprzedawane są także specjalne połączenia wg życzeń Klienta. Więcej na temat miniaturowych łączników krzywkowych TM w katalogu Łączniki krzywkowe T i rozłączniki izolacyjne P.

Łączniki krzywkowe T

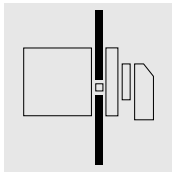

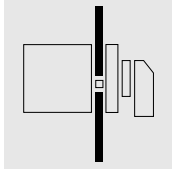

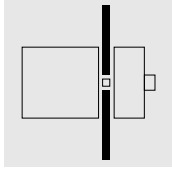

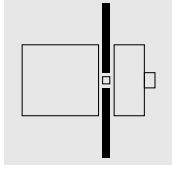

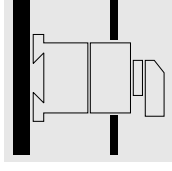

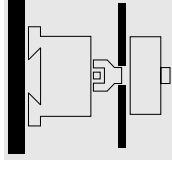

Łączniki krzywkowe T przeznaczone są do bardzo elastycznych, kompaktowych i trwałych systemów przełączających. Łączniki typu T0, T3, T5B, T5, T6, T8 występują w czterech różnych wersjach.

Obciążalność znamionowa łączników jest w zakresie od 6,5 kW do 132 kW [AC-23 A, 400V50Hz], a prądy znamionowe I_u od 20 A do 315 A. Znamionowy prąd ciągły I_u znajduje się między 20 A i 315 A. Łączniki krzywkowe mają szeroki zakres zastosowań. Realizowane są specjalne połączenia wg wymagań Klienta. Przykładowy formularz specjalnego zamówienia w formie PDF znajduje się na stronie www.eaton.pl/tp w zakładce „Do pobrania”.

Rozłączniki P

Rozłączniki P1 do 40 A, P3 do 100 A, P5 do 315 A mają trwałą budowę. Ręczny napęd działa w bezpośrednim połączeniu na styki. Przy wyłączeniu styki są otwierane w sposób wymuszony. Obok zastosowania jako łączniki główne, z funkcją lub bez funkcji wyłączenia awaryjnego, rozłączniki P są stosowane jako łączniki ZAŁ.-WYŁ. oraz jako łączniki konserwacyjne i remontowe lub rozłączniki bezpieczeństwa.

Łączniki natablicowe, modułowe i rozłączne

Forma zabudowy	Typ	Rysunek	Zdjęcie	Opis
Natablicowa	T.../E P.../E			Do montażu na drzwiach rozdzielnic. Stopień ochrony od czoła – IP65
Natablicowa (jako łącznik awaryjny)	T.../E-RT P.../E-RT			Do montażu na drzwiach rozdzielnic. Stosowany jako łącznik awaryjny. Stopień ochrony od czoła – IP65.
Natablicowa (jako łącznik awaryjny)	T.../EA/SVB P.../EA/SVB			Do montażu na drzwiach rozdzielnic. Z pokrętkiem przystosowanym do założenia max. 3 kłódek. Stosowany jako łącznik główny, awaryjny.
Natablicowa (bez funkcji łącznika awaryjnego)	T.../EA/SVB-SW P.../EA/SVB-SW			Do montażu na drzwiach rozdzielnic. Z pokrętkiem przystosowanym do założenia max. 3 kłódek. Bez funkcji łącznika awaryjnego.
Do zabudowy modułowej	T.../IVS P.../IVS			Do zabudowy modułowej w rozdzielnic.
Do instalowania rozłącznego	P.../XM			Aparat montowany w szafie, a rączka na drzwiach. Blokady i funkcje zależą od dobranej rączki – więcej informacji na str. 18

Łączniki w obudowie IP65

Forma zabudowy	Typ	Rysunek	Zdjęcie	Opis
W obudowie z tworzywa IP65	T.../I P.../I			Czarne pokrętło. Obudowa z materiału elektroizolacyjnego z wytłoczeniami metrycznymi do wprowadzania przewodów. Stopień ochrony IP65.
W obudowie z tworzywa IP65 (jako łącznik awaryjny)	T.../I/SVB P.../I/SVB			Czerwono-żółte pokrętło. Obudowa z materiału elektroizolacyjnego z wytłoczeniami metrycznymi do wprowadzania przewodów. Stopień ochrony IP65.
W obudowie z tworzywa IP65 (bez funkcji łącznika awaryjnego)	T.../I/SVB-SW P.../I/SVB-SW			Czarne pokrętło, przystosowane do założenia max. 3 kłódek. Obudowa z materiału elektroizolacyjnego z wytłoczeniami metrycznymi do wprowadzania przewodów.
W obudowie stalowej IP65	T.../SE.. P.../SE..			Czarne pokrętło. Obudowa ze stali. Stopień ochrony IP65.
W obudowie stalowej IP65 (jako łącznik awaryjny)	T.../SE../SVB P.../SE../SVB			Czerwono-żółte pokrętło, przystosowane do założenia max. 3 kłódek. Obudowa ze stali. Stopień ochrony IP65.
W obudowie stalowej IP65 (bez funkcji łącznika awaryjnego)	T.../SE../SVB-SW P.../SE../SVB-SW			Czarne pokrętło, przystosowane do założenia max. 3 kłódek. Obudowa ze stali. Stopień ochrony IP65.

Rozłączniki krzywkowe T0 20A



Rozłączniki natablicowe

Typ	Iu [A]	P AC-23A 400 V [kW]	Bieg.	Obw. pom. Z/R	Schemat	Nr kat.
T0-1-8200/E	20	5,5	1	- / -		067352
T0-1-102/E	20	5,5	2	- / -		088709
T0-2-1/E	20	5,5	3	- / -		024639
T0-2-8900/E	20	5,5	3+N	- / -		207398
T0-2-15679/E	20	5,5	3	1 / -		029387
T0-3-8342/E	20	5,5	6	- / -		043624



Rozłączniki natablicowe z blokadą na kłódkę

Typ	Iu [A]	P AC-23A 400 V [kW]	Bieg.	Obw. pom. Z/R	Schemat	Nr kat.
T0-1-8200/EA/SVB-SW	20	5,5	1	- / -		055483
T0-1-102/EA/SVB-SW	20	5,5	2	- / -		093451
T0-2-1/EA/SVB-SW	20	5,5	3	- / -		041246
T0-2-8900/EA/SVB-SW	20	5,5	3+N	- / -		207401



Rozłączniki natablicowe awaryjne

Typ	Iu [A]	P AC-23A 400 V [kW]	Bieg.	Obw. pom. Z/R	Schemat	Nr kat.
T0-1-8200/E-RT	20	5,5	1	- / -		009474
T0-1-102/E-RT	20	5,5	2	- / -		009046
T0-2-1/E-RT	20	5,5	3	- / -		011082



Rozłączniki natablicowe awaryjne z blokadą na kłódkę

Typ	Iu [A]	P AC-23A 400 V [kW]	Bieg.	Obw. pom. Z/R	Schemat	Nr kat.
T0-1-8200/EA/SVB	20	5,5	1	- / -		053110
T0-1-102/EA/SVB	20	5,5	2	- / -		091078
T0-2-1/EA/SVB	20	5,5	3	- / -		038873
T0-2-8900/EA/SVB	20	5,5	3+N	- / -		207400

Rozłączniki krzywkowe T0 20A



Rozłączniki modułowe

Typ	Iu [A]	P AC-23A 400V [kW]	Bieg.	Obw. pom. Z/R	Schemat	Nr kat.
T0-1-8200/IVS	20	5,5	1	- / -		074471
T0-1-102/IVS	20	5,5	2	- / -		015147
T0-2-1/IVS	20	5,5	3	- / -		031758



Rozłączniki w obudowie z tworzywa IP65

Typ	Iu [A]	P AC-23A 400V [kW]	Bieg.	Obw. pom. Z/R	Schemat	Nr kat.
T0-1-8200/I1	20	5,5	1	- / -		207074
T0-1-102/I1	20	5,5	2	- / -		207061
T0-2-1/I1	20	5,5	3	- / -		207081



Rozłączniki w obudowie stalowej IP65

Typ	Iu [A]	P AC-23A 400V [kW]	Bieg.	Obw. pom. Z/R	Schemat	Nr kat.
T0-1-8200/SE1	20	5,5	1	- / -		197383
T0-1-102/SE1	20	5,5	2	- / -		197379
T0-2-1/SE1	20	5,5	3	- / -		197376



Rozłączniki w obudowie z tworzywa IP65 z blokadą na kłódkę

Typ	Iu [A]	P AC-23A 400V [kW]	Bieg.	Obw. pom. Z/R	Schemat	Nr kat.
T0-1-8200/I1/SVB-SW	20	5,5	1	- / -		207146
T0-1-102/I1/SVB-SW	20	5,5	2	- / -		207144
T0-2-1/I1/SVB-SW	20	5,5	3	- / -		207148
T0-2-8900/I1/SVB-SW	20	5,5	3+N	- / -		207152
T0-2-15679/I1/SVB-SW	20	5,5	3	1 / -		207150
T0-3-8342/I1/SVB-SW	20	5,5	6	- / -		207160

Rozłączniki krzywkowe T0 20A



Rozłączniki w obudowie stalowej IP65 z blokadą na kłódkę

Typ	Iu [A]	P AC-23 A 400 V [kW]	Bieg.	Obw. pom. Z/R	Schemat	Nr kat.
T0-1-8200/SE1/SVB-SW	20	5,5	1	- / -		197385
T0-1-102/SE1/SVB-SW	20	5,5	2	- / -		197381
T0-2-1/SE1/SVB-SW	20	5,5	3	- / -		197378
T0-2-8900/SE1/SVB-SW	20	5,5	3+N	- / -		197422
T0-2-15679/SE1/SVB-SW	20	5,5	3	1 / -		197442
T0-3-8342/SE1/SVB-SW	20	5,5	6	- / -		197410



Rozłączniki awaryjne w obudowie z tworzywa IP65 z blokadą na kłódkę

Typ	Iu [A]	P AC-23 A 400 V [kW]	Bieg.	Obw. pom. Z/R	Schemat	Nr kat.
T0-1-8200/I1/SVB	20	5,5	1	- / -		207145
T0-1-102/I1/SVB	20	5,5	2	- / -		207143
T0-2-1/I1/SVB	20	5,5	3	- / -		207147
T0-2-8900/I1/SVB	20	5,5	3+N	- / -		207151
T0-2-15679/I1/SVB	20	5,5	3	1 / -		207149
T0-3-8342/I1/SVB	20	5,5	6	- / -		207159



Rozłączniki awaryjne w obudowie stalowej IP65 z blokadą na kłódkę

Typ	Iu [A]	P AC-23 A 400 V [kW]	Bieg.	Obw. pom. Z/R	Schemat	Nr kat.
T0-1-8200/SE1/SVB	20	5,5	1	- / -		197384
T0-1-102/SE1/SVB	20	5,5	2	- / -		197380
T0-2-1/SE1/SVB	20	5,5	3	- / -		197377
T0-2-8900/SE1/SVB	20	5,5	3+N	- / -		197421
T0-2-15679/SE1/SVB	20	5,5	3	1 / -		197441
T0-3-8342/SE1/SVB	20	5,5	6	- / -		197409

Rozłączniki izolacyjne P1 25A, 32A i 40A



Rozłączniki natablicowe

Typ	Iu [A]	P AC-23A 400V [kW]	Bieg.	Obw. pom. Z/R	Schemat	Nr kat.
P1-25/E	25	11	3	- / -		038724
P1-32/E	32	15	3	- / -		079065
P1-40/E	40	22	3	- / -		199889

Rozłączniki natablicowe z blokadą na kłódkę

Typ	Iu [A]	P AC-23A 400V [kW]	Bieg.	Obw. pom. Z/R	Schemat	Nr kat.
P1-25/EA/SVB-SW	25	11	3	- / -		048365
P1-25/EA/SVB-SW/HI11	25	11	3	1 / 1		070194
P1-25/EA/SVB-SW/N	25	11	4	- / -		083960
P1-32/EA/SVB-SW	32	15	3	- / -		053111
P1-32/EA/SVB-SW/HI11	32	15	3	1 / 1		012772
P1-32/EA/SVB-SW/N	32	15	4	- / -		093452
P1-40/EA/SVB-SW	40	22	3	- / -		199898
P1-40/EA/SVB-SW/HI11	40	22	3	1 / 1		199899
P1-40/EA/SVB-SW/N	40	22	4	- / -		199900



Rozłączniki natablicowe awaryjne

Typ	Iu [A]	P AC-23A 400V [kW]	Bieg.	Obw. pom. Z/R	Schemat	Nr kat.
P1-25/E-RT	25	11	3	- / -		002388
P1-32/E-RT	32	15	3	- / -		003197
P1-40/E-RT	40	22	3	- / -		199902



Rozłączniki izolacyjne P1 25A, 32A i 40A



Rozłączniki natablicowe awaryjne z blokadą na kłódkę

Typ	Iu [A]	P AC-23 A 400 V [kW]	Bieg.	Obw. pom. Z/R	Schemat	Nr kat.
P1-25/EA/SVB	25	11	3	- / -		041097
P1-25/EA/SVB/HI11	25	11	3	1 / 1		091080
P1-25/EA/SVB/N	25	11	4	- / -		081587
P1-32/EA/SVB	32	15	3	- / -		081438
P1-32/EA/SVB/HI11	32	15	3	1 / 1		072567
P1-32/EA/SVB/N	32	15	4	- / -		091079
P1-40/EA/SVB	40	22	3	- / -		199894
P1-40/EA/SVB/HI11	40	22	3	1 / 1		199895
P1-402/EA/SVB/N	40	55	4	- / -		199896



Rozłączniki modułowe

Typ	Iu [A]	P AC-23 A 400 V [kW]	Bieg.	Obw. pom. Z/R	Schemat	Nr kat.
P1-25/IVS	25	11	3	- / -		052962
P1-32/IVS	32	15	3	- / -		093303
P1-40/IVS	40	22	3	- / -		199931

Rozłączniki izolacyjne P1 25A, 32A i 40A



Rozłączniki w obudowie z tworzywa IP65

Typ	Iu [A]	P AC-23A 400V [kW]	Bieg.	Obw. pom. Z/R	Schemat	Nr kat.
P1-25/12	25	11	3	- / -		207299
P1-32/12	32	15	3	- / -		207320
P1-40/12	40	22	3	- / -		199906



Rozłączniki awaryjne w obudowie z tworzywa IP65

Typ	Iu [A]	P AC-23A 400V [kW]	Bieg.	Obw. pom. Z/R	Schemat	Nr kat.
P1-25/12-RT	25	11	3	- / -		207300
P1-32/12-RT	32	15	3	- / -		207321
P1-40/12-RT	40	22	3	- / -		199930



Rozłączniki w obudowie stalowej IP65

Typ	Iu [A]	P AC-23A 400V [kW]	Bieg.	Obw. pom. Z/R	Schemat	Nr kat.
P1-25/SE1	25	11	3	- / -		197344
P1-32/SE1	32	15	2	- / -		197352
P1-40/SE1	40	22	3	- / -		199944

Rozłączniki izolacyjne P1 25A, 32A i 40A



Rozłączniki w obudowie z tworzywa IP65 z blokadą na kłódkę

Typ	Iu [A]	P AC-23A 400V [kW]	Bieg.	Obw. pom. Z/R	Schemat	Nr kat.
P1-25/I2/SVB-SW	25	11	3	- / -		207294
P1-25/I2/SVB-SW/HI11	25	11	3	1 / 1		207295
P1-25/I2/SVB-SW/N	25	11	4	- / -		207296
P1-32/I2/SVB-SW	32	15	3	- / -		207315
P1-32/I2/SVB-SW/HI11	32	15	3	1 / 1		207316
P1-32/I2/SVB-SW/N	32	15	4	- / -		207317
P1-40/I2/SVB-SW	40	22	3	- / -		199912
P1-40/I2/SVB-SW/HI11	40	22	3	1 / 1		199913
P1-40/I2/SVB-SW/N	40	22	4	- / -		199914



Rozłączniki w obudowie stalowej IP65 z blokadą na kłódkę

Typ	Iu [A]	P AC-23A 400V [kW]	Bieg.	Obw. pom. Z/R	Schemat	Nr kat.
P1-25/SE1/SVB-SW	25	11	3	- / -		197349
P1-25/SE1/SVB-SW/HI11	25	11	3	1 / 1		197350
P1-25/SE1/SVB-SW/N	25	11	4	- / -		197351
P1-32/SE1/SVB-SW	32	15	3	- / -		197357
P1-32/SE1/SVB-SW/HI11	32	15	3	1 / 1		197358
P1-32/SE1/SVB-SW/N	32	15	4	- / -		197359
P1-40/SE1/SVB-SW	40	22	3	- / -		199949
P1-40/SE1/SVB-SW/HI11	40	22	3	1 / 1		199950
P1-40/SE1/SVB-SW/N	40	22	4	- / -		199951

Rozłączniki izolacyjne P1 25A, 32A i 40A



Rozłączniki awaryjne w obudowie z tworzywa IP65 z blokadą na kłódkę

Typ	Iu [A]	P AC-23A 400V [kW]	Bieg.	Obw. pom. Z/R	Schemat	Nr kat.
P1-25/I2/SVB	25	11	3	- / -		207293
P1-25/I2/SVB/HI11	25	11	3	1 / 1		207297
P1-25/I2/SVB/N	25	11	4	- / -		207298
P1-32/I2/SVB	32	15	3	- / -		207314
P1-32/I2/SVB/HI11	32	15	3	1 / 1		207318
P1-32/I2/SVB/N	32	15	4	- / -		207319
P1-40/I2/SVB	40	22	3	- / -		199909
P1-40/I2/SVB/HI11	40	22	3	1 / 1		199910
P1-40/I2/SVB/N	40	22	4	- / -		199911



Rozłączniki awaryjne w obudowie stalowej IP65 z blokadą na kłódkę

Typ	Iu [A]	P AC-23A 400V [kW]	Bieg.	Obw. pom. Z/R	Schemat	Nr kat.
P1-25/SE1/SVB	25	11	3	- / -		197346
P1-25/SE1/SVB/HI11	25	11	3	1 / 1		197347
P1-25/SE1/SVB/N	25	11	4	- / -		197348
P1-32/SE1/SVB	32	15	3	- / -		197354
P1-32/SE1/SVB/HI11	32	15	3	1 / 1		197355
P1-32/SE1/SVB/N	32	15	4	- / -		197356
P1-40/SE1/SVB	40	22	3	- / -		199946
P1-40/SE1/SVB/HI11	40	22	3	1 / 1		199947
P1-40/SE1/SVB/N	40	22	4	- / -		199948

Rozłączniki izolacyjne P3 63 A i 100 A



Rozłączniki natablicowe

Typ	Iu [A]	P AC-23 A 400 V [kW]	Bieg.	Obw. pom. Z/R	Schemat	Nr kat.
P3-63/E	63	30	3	- / -		026861
P3-100/E	100	50	3	- / -		067201



Rozłączniki natablicowe z blokadą na kłódkę

Typ	Iu [A]	P AC-23 A 400 V [kW]	Bieg.	Obw. pom. Z/R	Schemat	Nr kat.
P3-63/EA/SVB-SW	63	30	3	- / -		057857
P3-63/EA/SVB-SW/HI11	63	30	3	1 / 1		022264
P3-63/EA/SVB-SW/N	63	30	4	- / -		012771
P3-100/EA/SVB-SW	100	50	3	- / -		062603
P3-100/EA/SVB-SW/ HI11	100	50	3	1 / 1		031756
P3-100/EA/SVB-SW/N	100	50	4	- / -		022263



Rozłączniki natablicowe awaryjne

Typ	Iu [A]	P AC-23 A 400 V [kW]	Bieg.	Obw. pom. Z/R	Schemat	Nr kat.
P3-63/E-RT	63	30	3	- / -		005743
P3-100/E-RT	100	50	3	- / -		007189



Rozłączniki natablicowe awaryjne z blokadą na kłódkę

Typ	Iu [A]	P AC-23 A 400 V [kW]	Bieg.	Obw. pom. Z/R	Schemat	Nr kat.
P3-63/EA/SVB	63	30	3	- / -		031607
P3-63/EA/SVB/HI11	63	30	3	1 / 1		019891
P3-63/EA/SVB/N	63	30	4	- / -		010398
P3-100/EA/SVB	100	50	3	- / -		074320
P3-100/EA/SVB/HI11	100	50	3	1 / 1		029383
P3-100/EA/SVB/N	100	50	4	- / -		019890

Rozłączniki izolacyjne P3 63 A i 100 A



Rozłączniki w obudowie stalowej IP65

Typ	Iu [A]	P AC-23 A 400 V [kW]	Bieg.	Obw. pom. Z/R	Schemat	Nr kat.
P3-63/SE3	63	30	3	- / -		197360
P3-100/SE3	100	50	2	- / -		197368



Rozłączniki w obudowie z tworzywa IP65 z blokadą na kłódkę

Typ	Iu [A]	P AC-23 A 400 V [kW]	Bieg.	Obw. pom. Z/R	Schemat	Nr kat.
P3-63/I4/SVB-SW	63	30	3	- / -		207344
P3-63/I4/SVB-SW/HI11	63	30	3	1 / 1		207345
P3-63/I4/SVB-SW/N	63	30	4	- / -		207346
P3-100/I5/SVB-SW	100	50	3	- / -		207374
P3-100/I5/SVB-SW/HI11	100	50	3	1 / 1		207375
P3-100/I5/SVB-SW/N	100	50	4	- / -		207376



Rozłączniki w obudowie stalowej IP65 z blokadą na kłódkę

Typ	Iu [A]	P AC-23 A 400 V [kW]	Bieg.	Obw. pom. Z/R	Schemat	Nr kat.
P3-63/SE3/SVB-SW	63	30	3	- / -		197365
P3-63/SE3/SVB-SW/HI11	63	30	3	1 / 1		197366
P3-63/SE3/SVB-SW/N	63	30	4	- / -		197367
P3-100/SE3/SVB-SW	100	50	3	- / -		197373
P3-100/SE3/SVB-SW/HI11	100	50	3	1 / 1		197374
P3-100/SE3/SVB-SW/N	100	50	4	- / -		197375

Rozłączniki izolacyjne P3 63 A i 100 A



Rozłączniki awaryjne w obudowie z tworzywa IP65 z blokadą na kłódkę

Typ	Iu [A]	P AC-23 A 400 V [kW]	Bieg.	Obw. pom. Z/R	Schemat	Nr kat.
P3-63/I4/SVB	63	30	3	- / -		207343
P3-63/I4/SVB/HI11	63	30	3	1 / 1		207348
P3-63/I4/SVB/N	63	30	4	- / -		207349
P3-100/I5/SVB	100	50	3	- / -		207373
P3-100/I5/SVB/HI11	100	50	3	1 / 1		207378
P3-100/I5/SVB/N	100	50	4	- / -		207379



Rozłączniki awaryjne w obudowie stalowej IP65 z blokadą na kłódkę

Typ	Iu [A]	P AC-23 A 400 V [kW]	Bieg.	Obw. pom. Z/R	Schemat	Nr kat.
P3-63/SE3/SVB	63	30	3	- / -		197362
P3-63/SE3/SVB/HI11	63	30	3	1 / 1		197363
P3-63/SE3/SVB/N	63	30	4	- / -		197364
P3-100/SE3/SVB	100	50	3	- / -		197370
P3-100/SE3/SVB/HI11	100	50	3	1 / 1		197371
P3-100/SE3/SVB/N	100	50	4	- / -		197372

Rozłączniki prefabrykowane do 63 A



Rozłączniki z blachą ekranującą EMC

Typ	I _n [A]	P AC-23 A 400 V [kW]	Bieg.	Obw. pom. Z/R	Kolor rączki	Nr kat.
Rozłączniki T0						
T0-2-1/I2H/MBS/SVB	20	5.5	3		🟡🔴	182425
T0-2-1/I2H/MBS/SVB-SW	20	5.5	3		⬤	182426
T0-2-8900/I2H/MBS/SVB	20	5.5	3+N		🟡🔴	182427
T0-2-8900/I2H/MBS/SVB-SW	20	5.5	3+N		⬤	182428
T0-2-15679/I2H/MBS/SVB	20	5.5	3	1 / -	🟡🔴	182429
T0-2-15679/I2H/MBS/SVB-SW	20	5.5	3	1 / -	⬤	182430
T0-3-15680/I2H/MBS/SVB	20	5.5	3+N	1 / 1	🟡🔴	182431
T0-3-15680/I2H/MBS/SVB-SW	20	5.5	3+N	1 / 1	⬤	182432
T0-3-15683/I2H/MBS/SVB	20	5.5	3	2 / 1	🟡🔴	182433
T0-3-15683/I2H/MBS/SVB-SW	20	5.5	3	2 / 1	⬤	182434
T0-4-15682/I2H/MBS/SVB	20	5.5	6	1 / 1	🟡🔴	182435
T0-4-15682/I2H/MBS/SVB-SW	20	5.5	6	1 / 1	⬤	182436
Rozłączniki P1						
P1-25/I2H/MBS/SVB	25	11	3	- / -	🟡🔴	182413
P1-25/I2H/MBS/SVB-SW	25	11	3	- / -	⬤	182414
P1-25/I2H/MBS/SVB/HI11	25	11	3	1 / 1	🟡🔴	182415
P1-25/I2H/MBS/SVB-SW/HI11	25	11	3	1 / 1	⬤	182416
P1-32/I2H/MBS/SVB	32	15	3	- / -	🟡🔴	182417
P1-32/I2H/MBS/SVB-SW	32	15	3	- / -	⬤	182418
P1-32/I2H/MBS/SVB/HI11	32	15	3	1 / 1	🟡🔴	182419
P1-32/I2H/MBS/SVB-SW/HI11	32	15	3	1 / 1	⬤	182420
P1-40/I2H/MBS/SVB	40	22	3	- / -	🟡🔴	199917
P1-40/I2H/MBS/SVB-SW	40	22	3	- / -	⬤	199919
P1-40/I2H/MBS/SVB/HI11	40	22	3	1 / 1	🟡🔴	199918
P1-40/I2H/MBS/SVB-SW/HI11	40	22	3	1 / 1	⬤	199920
Rozłączniki P3						
P3-63/I4/MBS/SVB	63	30	3	- / -	🟡🔴	182421
P3-63/I4/MBS/SVB-SW	63	30	3	- / -	⬤	182422
P3-63/I4/MBS/SVB/HI11	63	30	3	1 / 1	🟡🔴	182423
P3-63/I4/MBS/SVB-SW/HI11	63	30	3	1 / 1	⬤	182424



Rozłączniki P1 i P3 do 100A

Wykonanie rozłączne składa się z trzech elementów – rozłącznika, metalowej osi oraz pokrętła.



Rozłączniki w wykonaniu rozłącznym

Typ	I _n [A]	P AC-23 A 400 V [kW]	Bieg.	Obw. pom. Z/R	Schemat	Nr kat.
P1-25/XM	25	11	3	- / -		172834
P1-32/XM	32	15	3	- / -		172835
P1-40/XM	40	22	3	- / -		199888
P3-63/XM	63	30	3	- / -		172836
P3-100/XM	100	50	3	- / -		172837

Metalowe osie



Typ	Opis	Nr kat.
P1/P3-M400	Oś na zabudowę do szafy o gł. 400 mm	172844
P1/P3-M600	Oś na zabudowę do szafy o gł. 600 mm	172845

Rozłączniki P1 i P3 do 100A



Rączki sterujące

Rączki posiadają blokadę otwarcia drzwi w pozycji „ZAŁ.” rozłącznika.
Rączki typu SVB mogą być zablokowane do 3-ech kłódek 8 mm w pozycji „WYŁ.”

Typ	Opis	Nr kat.
KNB-P1/M	Czarna rączka do P1	172838
KNB-P3/M	Czarna rączka do P3	172839
SVB-P1/M	Czerwono-żółta rączka z blok. na kłódkę, do P1	172840
SVB-P3/M	Czerwono-żółta rączka z blok. na kłódkę, do P3	172841
SVB-SW-P1/M	Czarna rączka z blok. na kłódkę, do P1	172842
SVB-SW-P3/M	Czarna rączka z blok. na kłódkę, do P3	172843



Seria K-Line

Rączki posiadają blokadę otwarcia drzwi w pozycji „ZAŁ.” a także przy blokadzie w pozycji „WYŁ.” Blokada drzwiowa może być usunięta w pozycji „ZAŁ.” przy użyciu specjalnego narzędzia. Możliwość blokady do 2 kłódek 6 mm lub za pomocą zamka cylindrycznego.

Typ	Opis	Nr kat.
K1DB/P	Niebieska rączka do P1, z blok. na kłódkę	1818029
K1DR/P	Czerwono-żółta rączka do P1, z blok. na kłódkę	1818030
K1DG/P	Szara rączka do P1, z blok. na kłódkę	1818031
K2SDB/P	Niebieska rączka do P3, z blok. na kłódkę	1818032
K2SDR/P	Czerwono-żółta rączka do P3, z blok. na kłódkę	1818033
K2SDG/P	Szara rączka do P3, z blok. na kłódkę	1818034
K2SDB/C	Niebieska rączka do P3, zamek cylindryczny	1818038
K2SDR/C	Czerwono-żółta rączka do P3, zamek cylindryczny	1818039
K2SDG/C	Szara rączka do P3, zamek cylindryczny	1818040

Łączniki sterownicze T0 20A, P=5,5 kW (AC-23 A/400V)



Przełączniki sieć - agregat (1-0-2)

Typ	Bieg.	Schemat	Szyld	Nr kat.	
T0-1-8210/E	1			FS 684	012742
T0-2-8211/E	2			FS 684	022234
T0-3-8212/E	3			FS 684	029353
T0-4-8213/E	4			FS 684	031726



Przełączniki (1-0-2), z 2-stronnym samopowrotem do położenia „0”

Typ	Bieg.	Schemat	Szyld	Nr kat.	
T0-1-8214/E	1			FS 4011	019863
T0-2-8215/E	2			FS 4011	022236
T0-3-8216/E	3			FS 4011	024609



Przełączniki bez położenia „0”

Typ	Bieg.	Schemat	Szyld	Nr kat.	
T0-1-8220/E	1			FS 943	031728
T0-2-8221/E	2			FS 943	038847
T0-3-8222/E	3			FS 943	048339
T0-4-8223/E	4			FS 943	050712

Łączniki sterownicze TO 20A, P=5,5 kW (AC-23 A/400V)



Przełączniki pracy „ręczna-automatyczna”

Typ	Bieg.	Schemat	Szyld	Nr kat.
T0-1-15431/E	1			019872
T0-2-15432/E	2			034110
T0-3-15433/E	3			048348



Przełączniki ZAŁ.-WYŁ.

Typ	Bieg.	Schemat	Szyld	Nr kat.
T0-1-15401/E	1			038854
T0-1-15402/E	2			053092
T0-2-15403/E	3			067330



Przełączniki wielopołożeniowe z położeniem „0”

Typ	Bieg.	Schemat	Szyld	Nr kat.
T0-1-8240/E				034105
T0-2-8241/E				050716
T0-2-8242/E				067327
T0-3-8243/E				081565



Przełączniki wielopołożeniowe bez położenia „0”

Typ	Bieg.	Schemat	Szyld	Nr kat.
T0-1-8220/E				031728
T0-2-8230/E				088685
T0-2-8231/E				012750

Łączniki sterownicze TO 20A, P=5,5 kW (AC-23 A/400V)



Przełączniki woltomierzy

Typ	Bieg.	Schemat	Szyld	Nr kat.
TO-3-8007/E 3 x faza-faza + 3 x faza - N, z położeniem „0”				095813
TO-2-15920/E 3 x faza-faza, z położeniem „0”				038861



Przełącznik amperomierza

Typ	Schemat	Szyld	Nr kat.
TO-3-8048/E Przełączany dookoła w obu kierunkach. Pomiar przez przekładnik.			034116



Przełącznik gwiazda-trójkąt

Typ	Iu [A].	Schemat	Szyld	Nr kat.
TO-4-8410/E	20			024604



Przełącznik nawrotny z położeniem „0”

Typ	Iu [A]	Schemat	Szyld	Nr kat.
TO-3-8401/E	20			091047

Akcesoria do rozłączników izolacyjnych P1, P3 i do łączników krzywkowych T0



Rozłączalny biegun N, styki pomocnicze

Typ	Opis	Nr kat.
N-P1Z	Rozłączalny biegun N do P1 w wykonaniach P1-.../I2, .../IVS, .../XM	000652
N-P3Z	Rozłączalny biegun N do P3 w wykonaniach P3-.../IVS, P3-.../XM, P3-63.../I4, P3-100.../I5	064805
HI11-P1/P3Z	Styki 1Z+1R do P1-.../I2, .../IVS, .../XM, P3-.../IVS, P3-.../XM, P3-63.../I4, P3-100.../I5	062031
HI11-P1/P3E	Styki 1Z+1R do P1-.../E, P1-...EA..., P3-.../E i P3-.../EA...	061813



Oslony zacisków

Typ	Opis	Nr kat.
H-P1	Oslona do 3bieg. rozłączników P1-.../E, .../EA	017253
H-P14	Oslona do 4bieg. rozłączników P1-...N, ...HI11, ...N...HI11	017253
H-P3	Oslona do 3bieg. rozłączników z/bez N i z/bez styków HI11 P3-.../E, .../EA, P3-...N, P3-...HI11, P3-...N...HI11	021999
H3-T0	Oslona do T0-.../E, maks. do wersji z 4 segmentami (8 stykami) T0-4-.../E	093828



Blacha ekranująca do rozłączników w obudowach IP65

Typ	Opis	Nr kat.
MBS-I2	Do P1-.../I2, nie może być używane z N-P1 lub HI11-P1/P3Z	290191
MBS-I4	Do rozłączników P3-63.../I4 i P3-100.../I5	118742



Ramki z tabliczkami opisowymi

Typ	Opis	Nr kat.
ZFS60-T0	Czysta do T0, P1	019924
ZFS60-P3	Czysta do P3	022297
ZFS71-T0	Główny wyłącznik, Otwierać w poz. „O” - do T0, P1	205540
ZFS71-P3	Główny wyłącznik, Otwierać w poz. „O” - do P3	205557



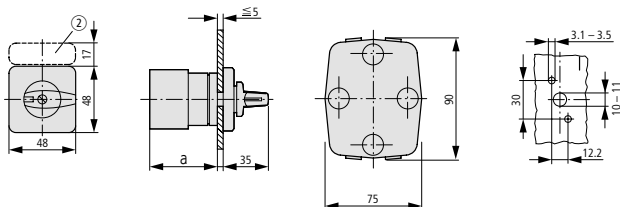
Pusta obudowa z ekranującą płytą

Typ	Opis	Nr kat.
CI-K2H-T0-1-MBS	Dla rozłączników T0-1	182408
CI-K2H-T0-2-MBS	Dla rozłączników T0-2	182409
CI-K2H-T0-4-MBS	Dla rozłączników T0-3, T0-4	182410
CI-K2H-T3-2-MBS	Dla rozłączników T3-1, T3-2	182411
CI-K2H-T3-4-MBS	Dla rozłączników T3-3, T3-4	182412

Wymiary

Łączniki krzywkowe T0 natablicowe

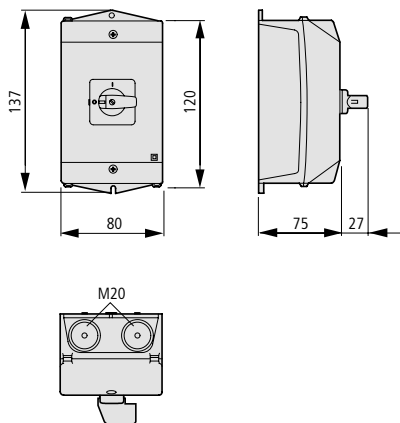
T0-.../E



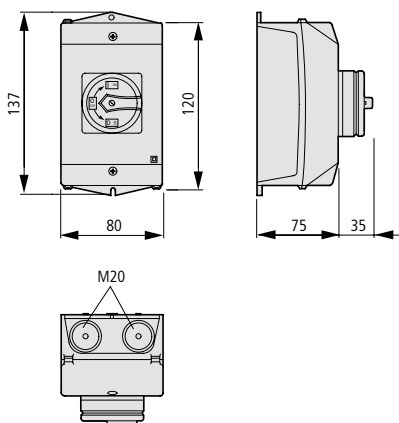
Typ	a [mm]
T0-1-...	41
T0-2-...	50
T0-3-...	60
T0-4-...	69
T0-5-...	79

Łączniki krzywkowe T0 modułowe i w obudowie IP65

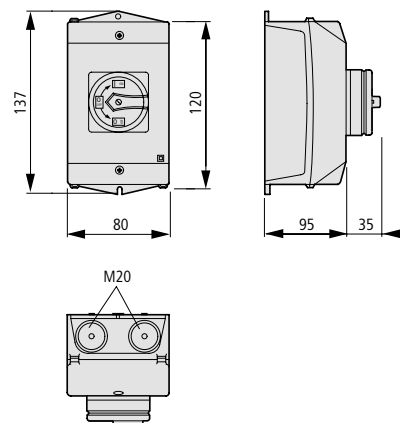
T0-1-.../I1, T0-2-.../I1



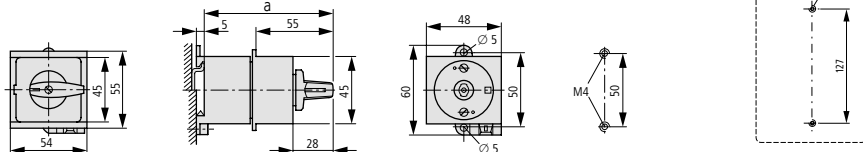
T0-1-.../I1/SVB(-SW), T0-2-.../I1(SVB-SW)



T0-3-.../I1/SVB(-SW), T0-4-.../I1(SVB-SW)



T0-.../IVS

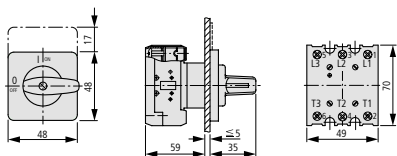


Typ	a [mm]
T0-1-.../IVS	77
T0-2-.../IVS	87

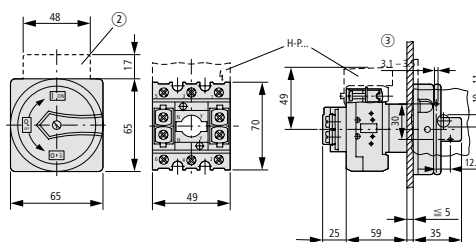
Wymiary

Rozłączniki izolacyjne P1

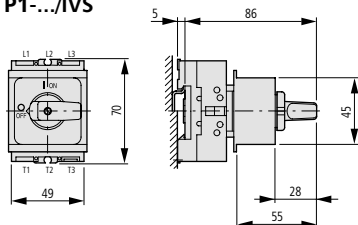
P1-.../E



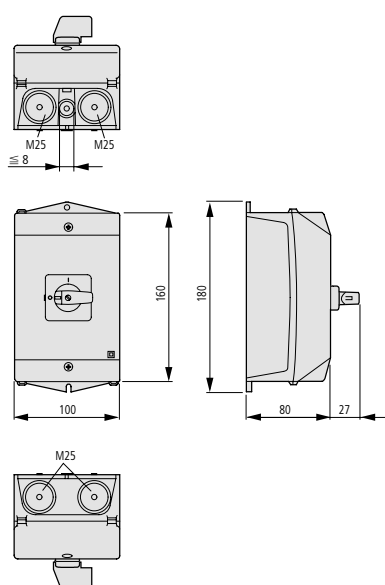
P1-.../EA/SVB(-SW)



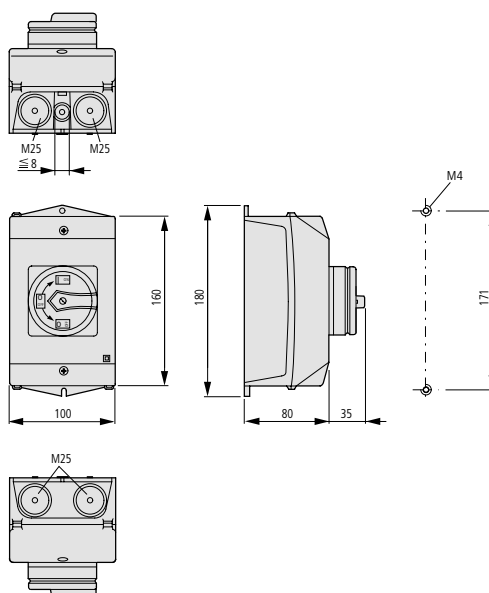
P1-.../IVS



P1-.../I2



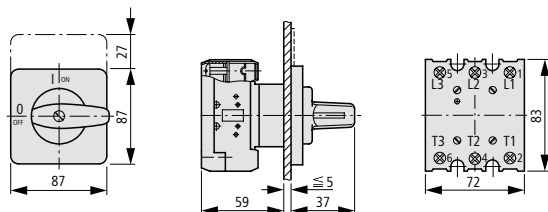
P1-.../I2/SVB(-SW)



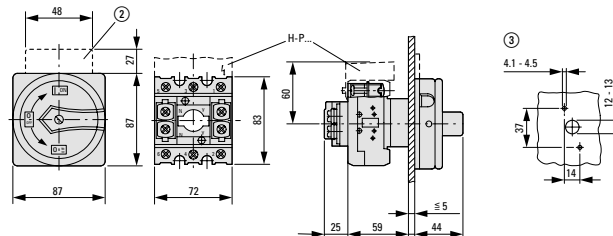
Wymiary

Rozłączniki izolacyjne P3

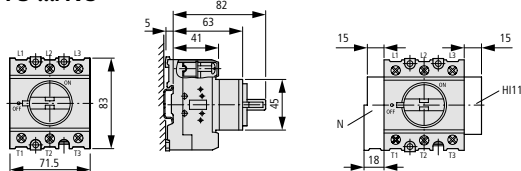
P3-.../E(-RT)



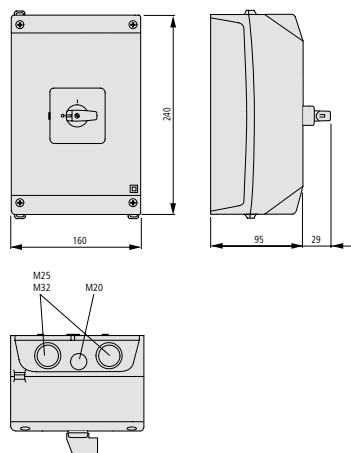
P3-.../EA/SVB(-SW)



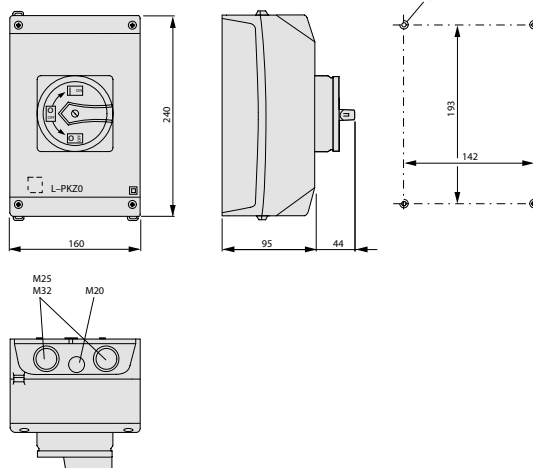
P3-.../IVS



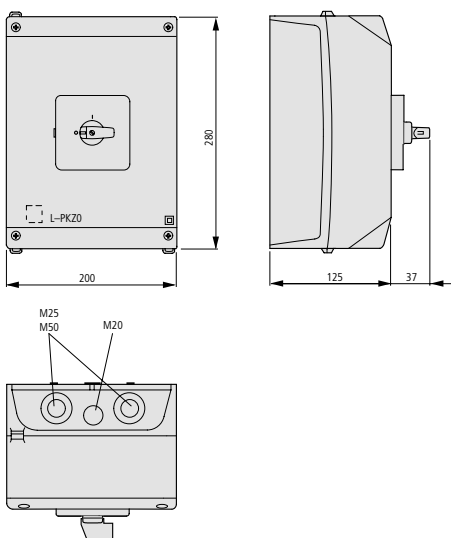
P3-63/I4(-RT)



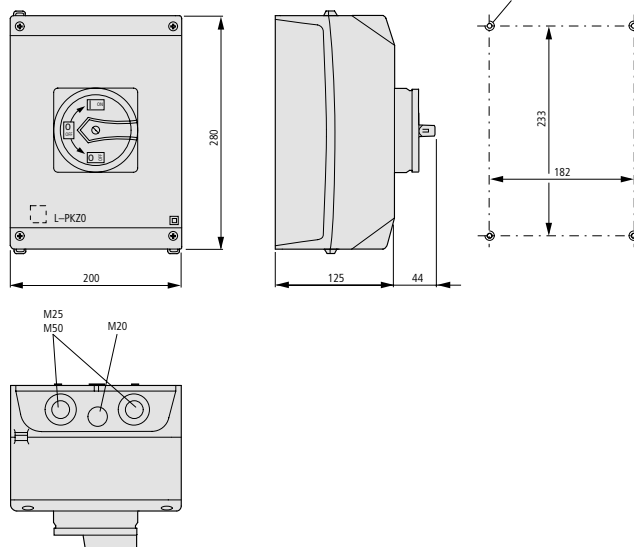
P3-63/I4/SVB(-SW)



P3-100/I5(-RT)



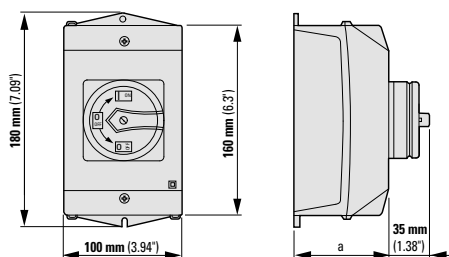
P3-100/I5/SVB(-SW)



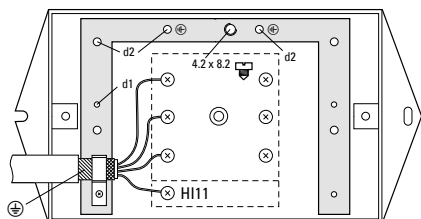
Wymiary

Prefabrykowane rozłączniki z blachą ekranującą EMC

P1-.../MBS/..., T0-.../MBS/...

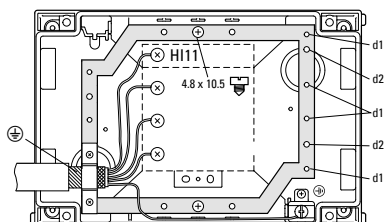
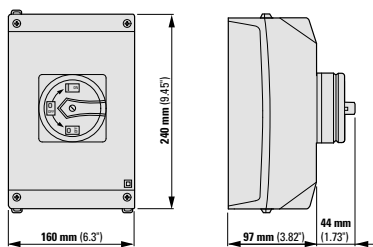


Typ	a [mm]
P1-.../MBS/...	81
T0-.../MBS/...	101



[mm]	[mm]	Ø	[mm]
7	2 x 4,2 x 8,2	d1	3,5
8	2 x 4,2 x 8,2	d1	3,5
10	2 x 4,2 x 8,2	d1	3,5
12	2 x 4,8 x 10,5	d2	4,1

P3-63/I4/MBS/...



[mm]	[mm]	Ø	[mm]
12	2 x 4,8 x 10,5	d2	4,1
16	2 x 4,8 x 10,5	d2	4,1
20	2 x 4,2 x 8,2	d1	3,5

W firmie Eaton stosujemy podejście oparte na rozwiązaniach, dostarczając energię dla coraz bardziej wymagającego świata. Ponad sto lat specjalistycznego doświadczenia w obszarze zarządzania energią sprawia, że jesteśmy gotowi na to, co przyniesie przyszłość. Najważniejsze branże na całym świecie polegają na firmie Eaton oraz na naszych pionierskich produktach, kompletnych rozwiązaniach i usługach inżynieryjnych. Przedsiębiorstwa wiedzą, że zawsze mogą polegać na naszych niezawodnych, wydajnych i bezpiecznych rozwiązaniach w zakresie zarządzania energią. W połączeniu ze spersonalizowaną obsługą i wsparciem, a także naszym przyszłościowym nastawieniem, rozwiązania te pozwalają już dziś sprostać potrzebom jutra.

Dowiedz się więcej o naszych rozwiązaniach na www.eaton.pl/pt



Eaton Electric Sp. z o.o.

80-299 Gdańsk, ul. Galaktyczna 30
tel.: (58) 554 79 00, 10
e-mail: pl-gdansk@eaton.com

Biuro Katowice

40-203 Katowice, ul. Roździeńskiego 188b
tel.: (32) 258 02 90
e-mail: pl-katowice@eaton.com

Biuro Poznań

61-131 Poznań, ul. Abpa A. Baraniaka 88 bud.C
tel.: (61) 863 83 55
e-mail: pl-poznan@eaton.com

Biuro Warszawa

02-255 Warszawa, ul. Krakowiaków 34
tel.: (22) 320 50 50
e-mail: pl-warszawa@eaton.com

Biuro Wrocław

53-332 Wrocław
ul. Powstańców Śląskich 7A

Śledź nas w mediach społecznościowych

