

# 固定式IZM9低压断路器的垂直适配器（800/1600A）

## 警告

- (1) 只有具备电气资格的人员才能操作此设备。
- (2) 如断路器不能被搬移至安全的工作地点，则务必始终断开一次和二次回路电源。
- (3) 所有断路器均需处于分闸状态，机械弹簧需释能。

若违反此说明手册中的这些程序，会导致人员伤亡或财产损失。

## 第1部分：一般信息

垂直适配器可直接用螺栓固定到后面的一次端子垫片上。该适配器不能容纳电缆适配器，只可使用母线连接。三极断路器要使用一组六个适配器（四极断路器使用8个）。提供所有必需的安装硬件。拧紧所有螺栓，扭矩为37-43 英尺磅（48-63 牛米）。

## 第2部分：安装垂直适配器

安装垂直适配器时，请按以下两个步骤操作：

**第1步：**如图所示，使用提供的硬件进行组装。至负载导体的组装在下面示范。

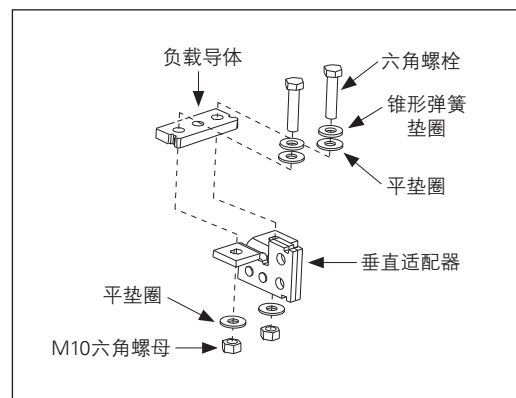


图1. 第1步

**第2步：**如图所示，完成所有垂直适配器的安装，特别注意适配器在线路和负载导体上的定位。

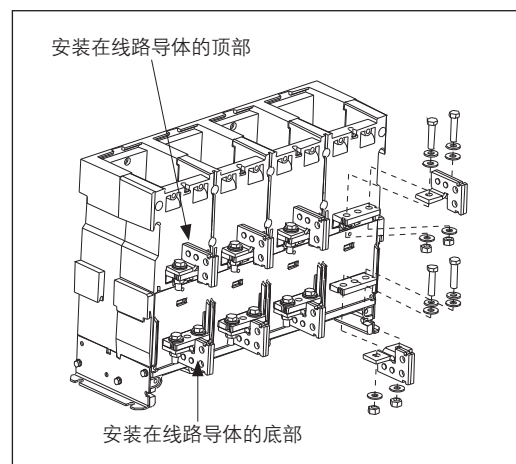


图2. 第2步

# EATON

Powering Business Worldwide

## 免责条款及责任限制

本手册所含之信息、建议、描述及安全符号皆基于伊顿集团（以下称“伊顿”）的经验及判断，无法涵盖所有可能性。如果需要更多信息，应咨询伊顿销售办事处。

本手册所涉产品之销售，受伊顿相关销售政策或其他伊顿与购买方之间的合同协议中所述之条款及条件的限制。

**除了双方现有协议中特别约定之外，本手册没有表示或暗示任何谅解、协议及保证，包括适于特定目的或试销性之保证。应将合同约定视为所有伊顿承担的责任。本手册之内容不应构成双方合同的一部分，或旨在修改双方间的任何合同。**

在任何情况下，伊顿公司都不对购买者或用户的以下情况负责：包括侵权（包括过失），严格责任或其它任何特殊的，间接的，附带的或造成的破坏或损失，包括但不限于设备，工厂或电力系统使用中损坏或丢失，资本成本，功率损耗，使用现有电力设施的额外费用，客户由于使用本文所包含信息，建议和描述而造成的对购买方或用户的索赔。

本手册所含信息如有变更，恕不另行通知。

伊顿公司  
亚太总部  
上海市长宁区临虹路280弄3号  
邮编: 200335  
电话: 86-21-52000099  
传真: 86-21-52000200

© 2022 伊顿公司版权所有  
中国印刷  
出版编号: IL2C14763H03 / Z8694  
2022年1月

伊顿是伊顿公司的注册商标。  
所有商标为各自所有人所有。