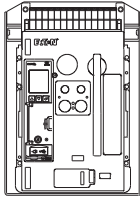


# 带PXR脱扣器的NRX系列 中性电流互感器 – NF型的操作说明

本手册适用于：



UL1066/ANSI、UL489、NRX系列 NF框架类型  
IEC IZMX16系列断路器

---

## 警告

---

- (1) 只有具备电气资格的人员才能操作此设备。
  - (2) 如断路器不能被搬移至安全的工作地点，则务必始终断开一次和二次回路电源。
  - (3) 抽出式断路器需摇至断开位置。
  - (4) 所有断路器均需处于分闸状态，机械弹簧需释能。
- 若违反此说明手册中的这些程序，会导致人员伤亡或财产损失。

---

## ⚠ 警告

---

应遵守本操作说明书及产品标签上规定的操作说明。请注意以下五点安全规则：

- 断电；
- 确保装置不能意外重启；
- 确保与电源隔离；
- 接地及短路；
- 遮盖或为临近带电部件提供屏障

断开设备电源。在设备维修期间，仅可使用正规渠道获得的备件。在维修和更换时，必须严格遵守规定的维修间隔及说明，以避免人身伤害及开关板损坏。

---

# EATON

Powering Business Worldwide

## 第1部分：安装中性线电流互感器

接地故障脱扣单元可以通过剩余电流互感技术来检测接地故障电流。电源接地或零序互感技术需要一个不同的圆形环状互感器。所有以下信息仅适用于剩余电流接地故障互感方法。如果系统中性点接地并有剩余接地故障，但相线对中性线点之间没有接负载时，则不需要中性线电流互感器。在这种情况下，需要在断路器二次接线端子位置11和12之间安装跳线（工厂安装）。

如果系统中性点接地，且相线到中性点有负载使用时，则中性线电流互感器（参见图2和3）必须被安装，用于在剩余电流接地故障检测中检测该负载。它具有与断路器的相线电流互感器相同的变比。中性线互感器采用空心线圈设计，并可用与断路器所有额定电流值  $I_n$ （图1）组合使用。**在安装中性线电流互感器之前，必须拆除由工厂安装的、在二次接线端子位置11和12处的跳线。**详细的安装信息，请参见图2。

### ⚠ 重要信息

**互感器接线的极性至关重要。务必始终注意安装图纸上的极性标记要求。互感器上的白点就是极性标记。为确保接地故障设备发挥恰当的性能，要进行现场测试，以确保符合国家电气规范230-95-C条款要求。请参阅以下页面的性能测试指南。**

## 第2部分：对接地故障断路器的性能测试

### 规定要求

美国和其他一些国家要求任何的接地故障保护系统在其首次安装时必须要进行性能测试(第230-95-C条下的美国国家电气规范(NEC))。根据设备随附的已获认可的指导说明进行测试。对该测试进行书面记录，并将结果提供给具有检查权限的机构。

### 标准要求

除以上规定的基本性能要求之外，UL标准第1053号还要求每个接地故障保护系统都要具备某些最低程度的说明。

### 一般性测试说明

互连系统应由具备资质人员根据设备组装商的详细操作指南进行评估。

中性线互感器接线（如使用）的极性必须与设备组装商的详细指南保持一致，以避免在明显正确的模拟测试运行之后操作不当。如果存在问题，请咨询指定工程师和/或设备组装商。

应验证系统的接地点，以确定不存在不通过互感器的接地路径。可使用高压测试仪和电阻桥。

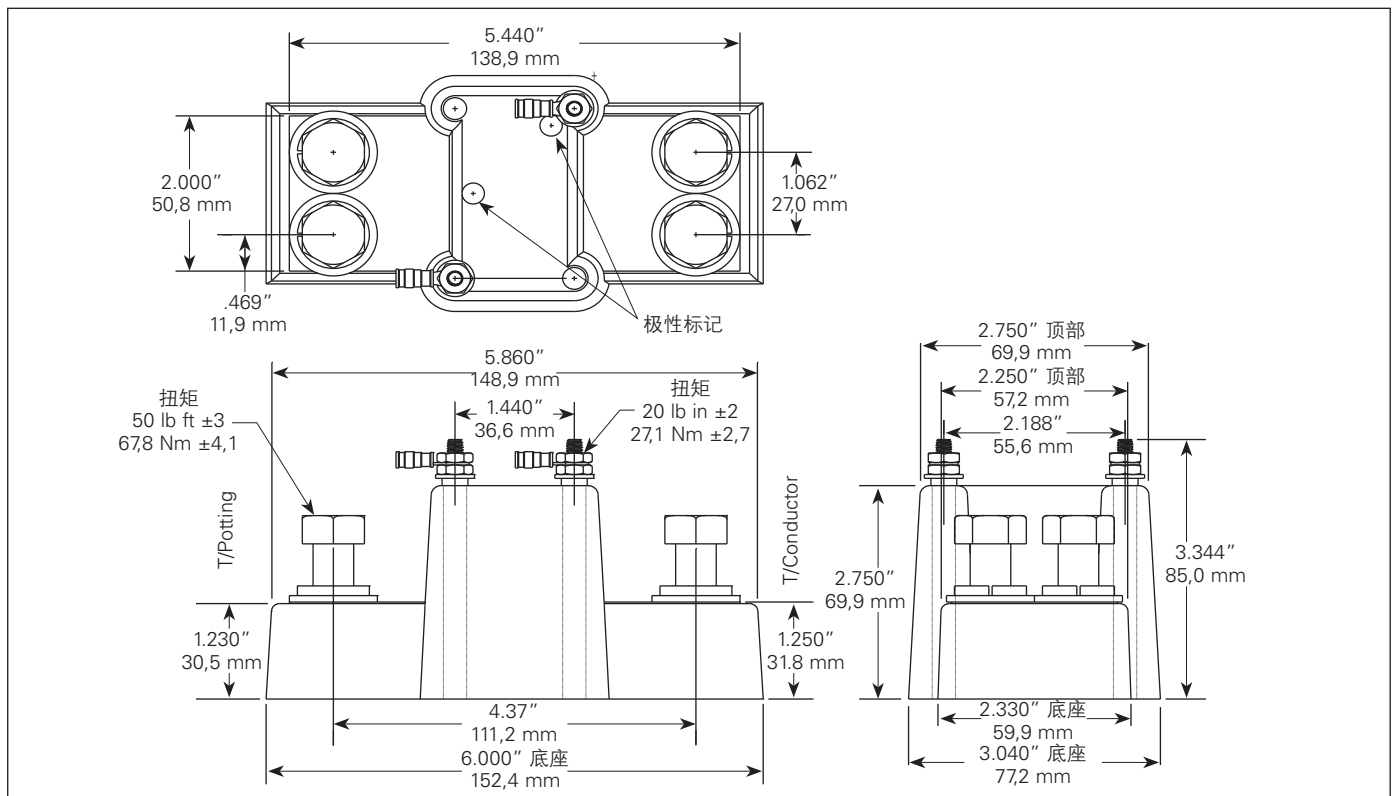


图1. 互感器安装信息 – NF类型

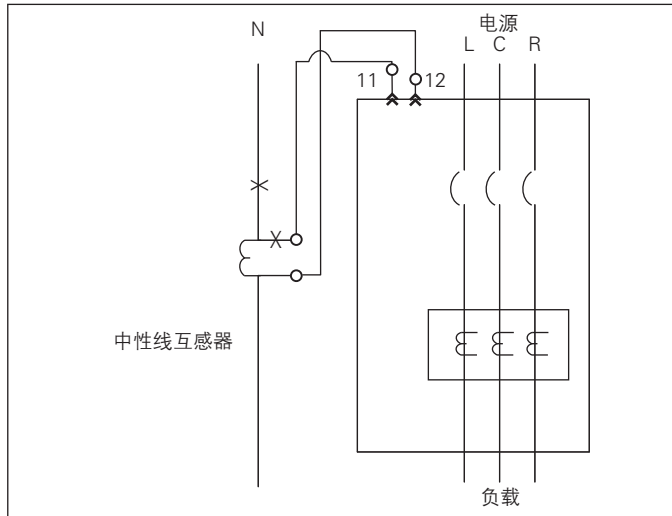


图2. 中性线电流互感器应用 (NEMA)

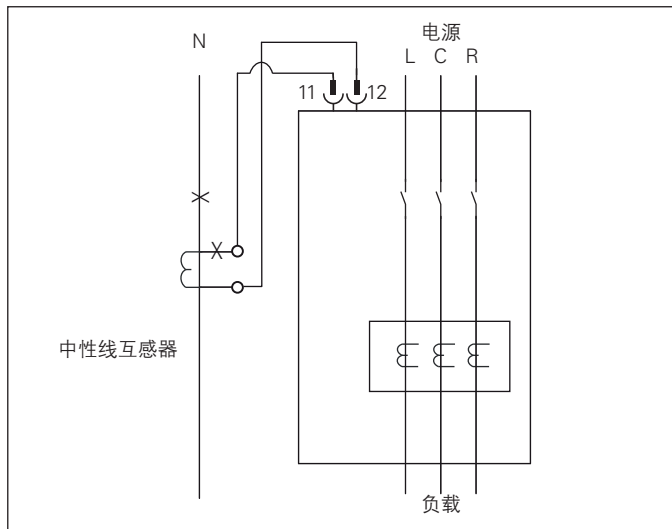


图3. 中性线电流互感器应用(IEC)

**注：** 由于接地故障断路器的工作功率来自相电流而不是中性线电流，因此仅通过中性线互感器的电流不会恰当测试出接地故障功能。

使用大电流的低压(0-24V)交流电源，施加测试电流（125%的接地故障始动设定值）通过断路器的一个相位，如图4和图7所示。这应当会导致断路器在不到一秒的时间内跳闸，如配备有报警指示器，则其应当运行。将断路器和报警指示器复位。对其他两个相位重复该测试。

如果是带有中性线电流互感器的4线制系统，则施加与上述相同的电流通过断路器的一个相位，通过中性线互感器返回，如图5和图8所示。断路器不应跳闸，报警指示器（如配备）不应运行。对其他两个相位重复该测试。

如果是不带有中性线电流互感器的3线制系统，则施加与上述相同的电流通过断路器的任意两个相位，连接方式如图6和图9所示。断路器不应跳闸，报警指示器（如配备）不应运行。对其他两个相位重复该测试。

对断路器的任意两个相位组合重复该测试。在设备随附的测试表上记录测试结果。

### ⚠ 注意

现场测试应用于功能性测试，而非现场校准。如为测试目的而临时接线，则要在断路器恢复至其恰当的工作条件后方可将其重新投入使用。

### ⚠ 警告

在电力系统上操作时可能会发生电击或烧伤。在进行测试之前，请务必始终关闭断路器电源。如有可能，请在盘柜室外测试。

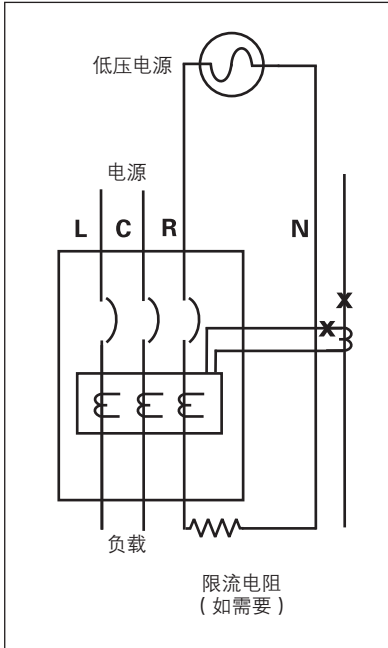


图4. 接地故障脱扣测试 ( NEMA ) 的接线

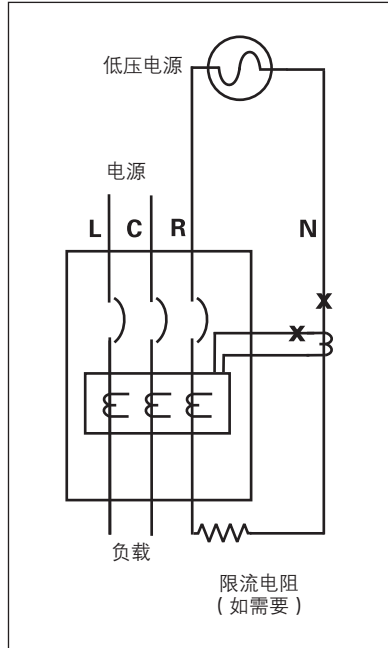


图5. 4线制系统接地故障不脱扣测试 ( NEMA ) 的接线

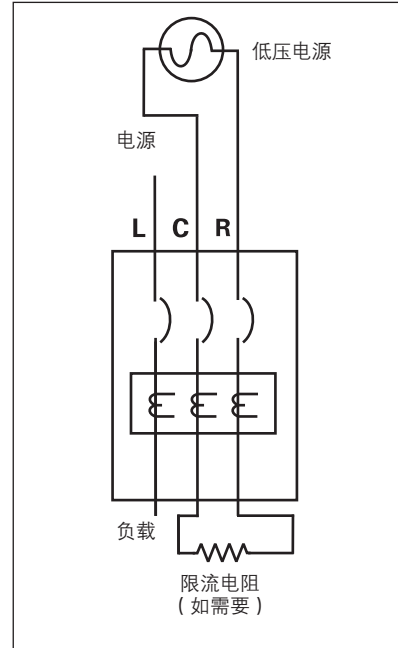


图6. 3线制系统接地故障不脱扣测试 ( NEMA ) 的接线

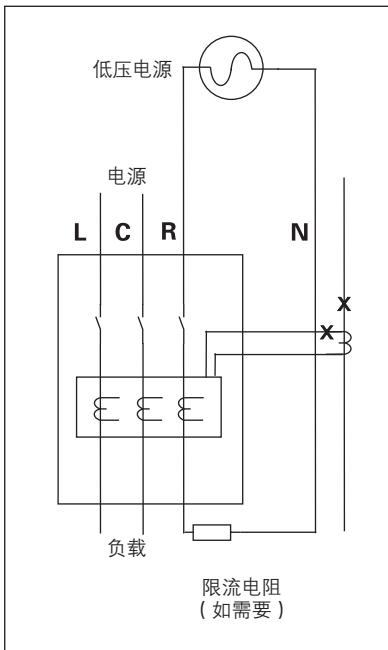


图7. 接地故障脱扣测试 ( IEC ) 的接线

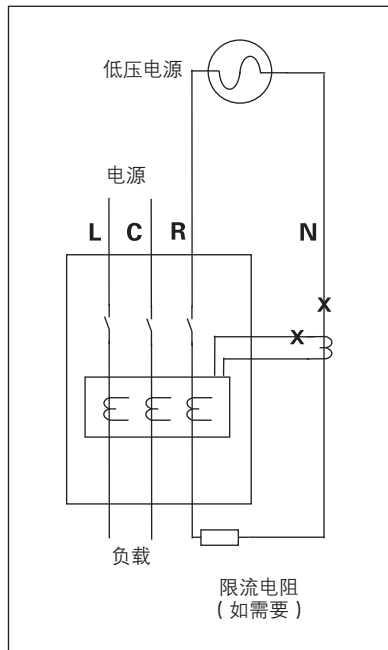


图8. 4线制系统接地故障不脱扣测试 ( IEC ) 的接线

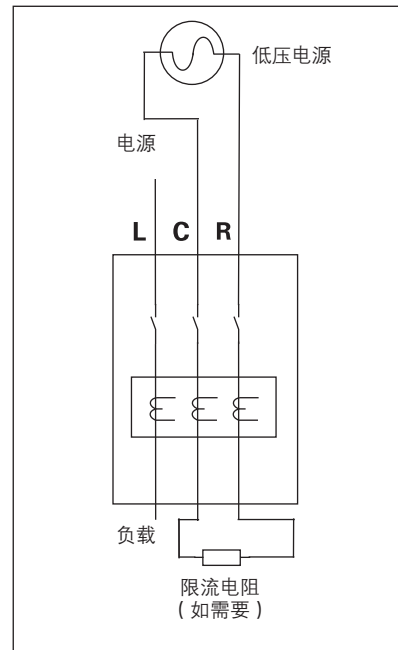


图9. 3线制系统接地故障不脱扣测试 ( IEC ) 的接线

**备注:**

## 免责条款及责任限制

本手册所含之信息、建议、描述及安全符号皆基于伊顿集团（以下称“伊顿”）的经验及判断，无法涵盖所有可能性。如果需要更多信息，应咨询伊顿销售办事处。

本手册所涉产品之销售，受伊顿相关销售政策或其他伊顿与购买方之间的合同协议中所述之条款及条件的限制。

**除了双方现有协议中特别约定之外，本手册没有表示或暗示任何谅解、协议及保证，包括适于特定目的或试销性之保证。应将合同约定视为所有伊顿承担的责任。本手册之内容不应构成双方合同的一部分，或旨在修改双方间的任何合同。**

在任何情况下，伊顿公司都不对购买者或用户的以下情况负责：包括侵权（包括过失），严格责任或其它任何特殊的，间接的，附带的或造成的破坏或损失，包括但不限于设备，工厂或电力系统使用中损坏或丢失，资本成本，功率损耗，使用现有电力设施的额外费用，客户由于使用本文所包含信息，建议和描述而造成的对购买方或用户的索赔。

本手册所含信息如有变更，恕不另行通知。

伊顿公司  
亚太总部  
上海市长宁区临虹路280弄3号  
邮编: 200335  
电话: 86-21-52000099  
传真: 86-21-52000200

© 2021 伊顿公司版权所有  
中国印刷  
出版编号: IL0131090SC / TBG01285  
编号: IL0131090SCH03  
2021年12月

伊顿是伊顿公司的注册商标。  
所有商标为各自所有人所有。