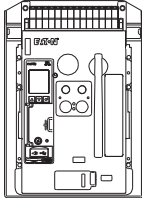
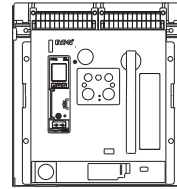


NRX系列Kirk Key联锁装置的操作说明

本手册适用于：



NRX系列NF类型壳架
ANSI, UL1066, UL489 / IEC, IZMX16, IZM91



NRX系列RF类型壳架
IEC, IZMX40

警告

- (1) 只有具备电气资格的人员才能操作此设备。
 - (2) 如断路器不能被搬移至安全的工作地点，则务必始终断开一次和二次回路电源。
 - (3) 抽出式断路器需摇至断开位置。
 - (4) 所有断路器均需处于分闸状态，机械弹簧需释能。
- 若违反此说明手册中的这些程序，会导致人员伤亡或财产损失。

警告

应遵守本操作说明书及产品标签上规定的操作说明。请注意以下五点安全规则：

- 断电；
- 确保装置不能意外重启；
- 确保与电源隔离；
- 接地及短路；和
- 遮盖或为临近带电部件提供屏障

断开设备电源。在设备维修期间，仅可使用正规渠道获得的备件。在维修和更换时，必须严格遵守规定的维修间隔及说明，以避免人身伤害及开关板损坏。

EATON

Powering Business Worldwide

第1部分：基本信息

钥匙联锁装置可将断路器固定在“OFF”位置。该装置安装在断路器的上部，并可通过前盖看到，钥匙锁由客户提供。该装置具有以下安全功能：

1. 没有钥匙时，断路器处于“断开”状态，不可合闸。
2. 钥匙在“ON”位置（钥匙在锁芯内）且转动时，断路器可提供全部功能。
3. 断路器在“ON”（闭合）状态时，钥匙不可拔出。

注：如要取下钥匙，首先按下断路器“OFF”按钮，然后将钥匙逆时针旋转90度。

装置部件标识

请参阅图1来直观识别下列部件：

- (A) 外保护环 (自粘式) (1个)
- (B) Kirk Keylock #KC40.10 (不提供Kirk Keylock)
- (C) 支撑垫圈 (1个)
- (D) 金属安装支架 (1个)
- (E) 纤维保护垫圈 (2个)
- (F) M3 x 5mm 安装螺丝 (2个)
- (G) 大锁紧螺母 (1个) (不是装置的一部分，随钥匙锁提供)

注：Kirk Keys可能会一个Kirk Key配两个大锁紧螺母。在继续操作之前，首先取下这两个螺母，并在安装过程中只使用其中一个。

- (H) 钥匙锁杆 (1个)
- (I) #3机械螺丝(2个)

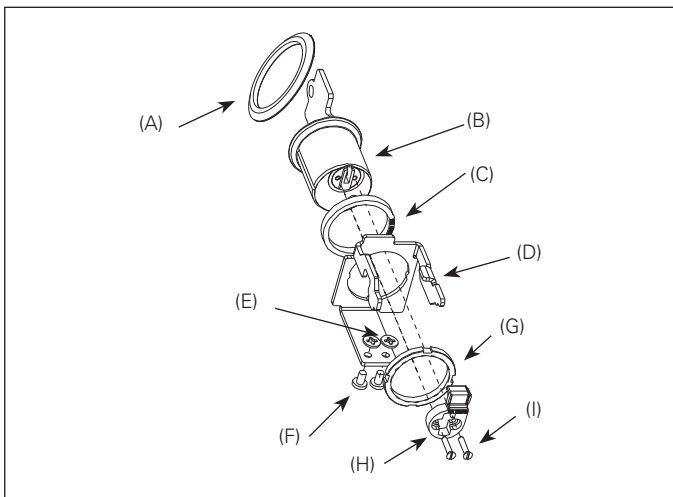


图1. 装置所含部件

第2部分：安装钥匙联锁

按照以下8个步骤来安装：

第1步：取下用来固定前盖到位的四颗螺钉（四极断路器为六颗）（前盖每侧各两颗）。

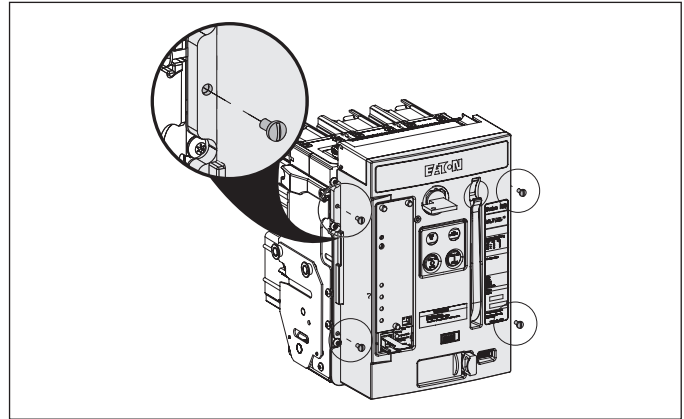


图2. 第1步. NF壳架

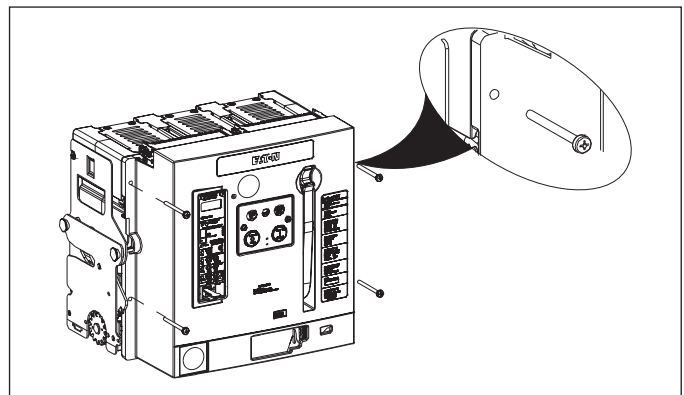


图2a. 第1步. RF壳架

第2步：取下前盖。拉下储能手柄以简化拆卸过程。

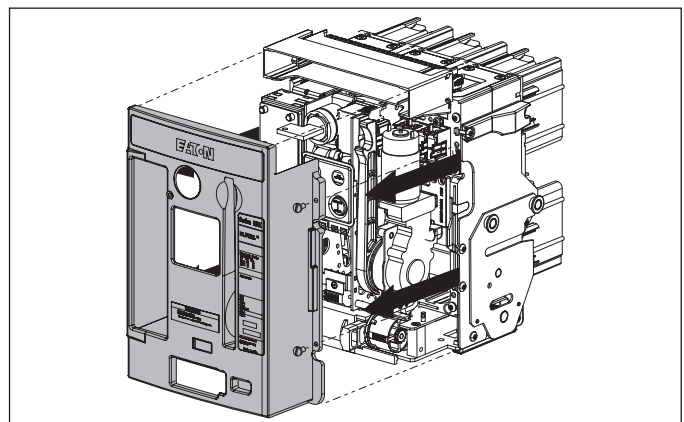


图3. 第2步. NF壳架

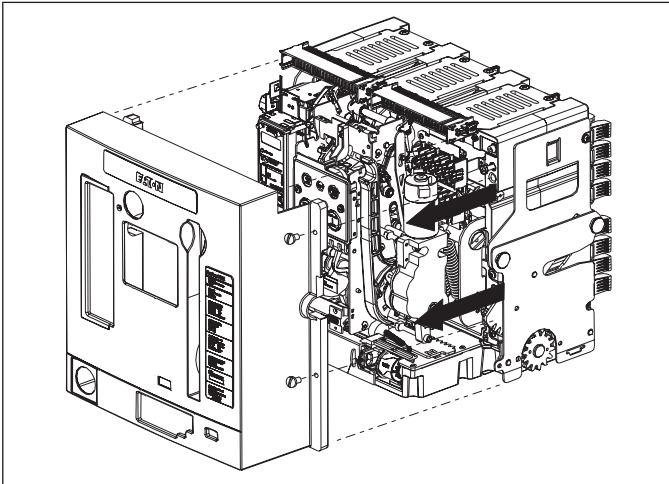


图3a. 第2步. RF壳架

第3步（仅适用于NF壳架）：如是固定断路器，请跳过此步，直接进行第4步操作。如是抽出式断路器，取下来固定第二安装支架到位的三个固定螺钉。这样做会使第二安装支架向下移动，从而可以碰到钥匙联锁装置的螺纹安装孔，无需取出或拔下电线或连接器。

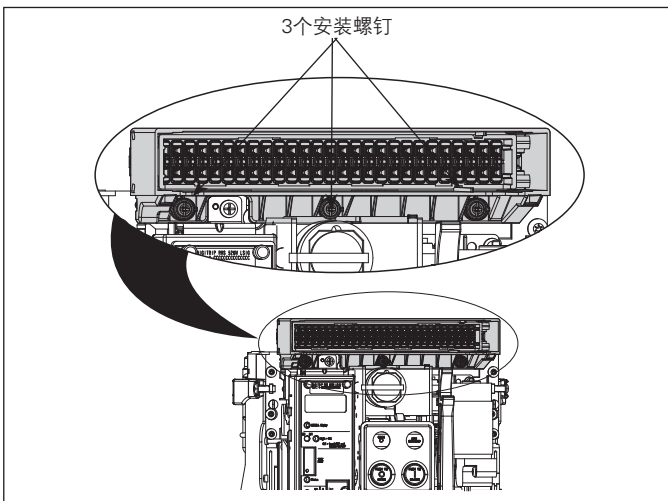


图4. 第3步

警告

在继续第4步之前，必须从锁(B)上取下钥匙。这样可以确保锁芯不会与钥匙和内部锁定部件一起滑出。未遵守此操作说明可能会给设备造成不可逆转的损坏。

第4步：参考图1进行定位。从锁(B)中取出钥匙。建议在取下钥匙之后、移除锁杆臂之前，在钥匙槽上贴一条胶带。该胶带可将锁芯固定在壳体中，以防止锁芯滑出，导致钥匙损坏或无法使用。卸下将其固定到位的两个小螺钉，这样就可以取下安装在锁后端的杆臂。丢弃拆下的杆臂、两颗螺钉和随锁提供的其中一个大锁紧螺母。

第5步：组装方向参考图1。将支撑垫圈(C)推到钥匙锁(B)的后端。用大锁紧螺母(G)将钥匙锁(B)安装到安装支架(D)上。确保大锁紧螺母已拧紧。使用装置随附的两个机械螺钉(I)将还随装置附送的钥匙锁杆(H)安装到锁的后端。在安装号钥匙锁杆(H)后，可以取下胶带。

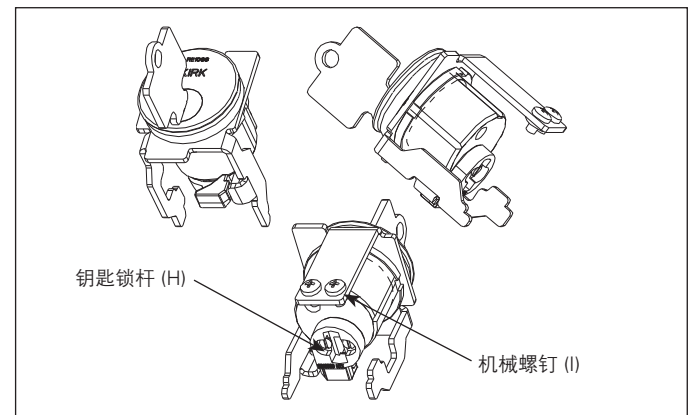


图5. 第4步和第5步

第6步：确定钥匙锁组件的安装位置。安装卡舌中有两个螺纹安装孔，以容纳两个安装螺钉(F)和两个纤维固定垫圈(E)，拧紧时可将其用作弹簧垫圈。定位钥匙锁装置，并拧紧这两个安装螺钉。请确保安装支架的金属板片位于按钮板的塑料后面。使用小平头螺丝刀将金属片固定在塑料下方。

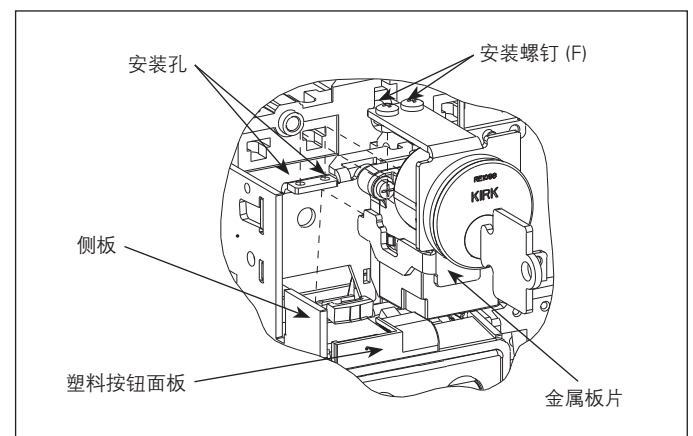


图6. 第6步. NF壳架

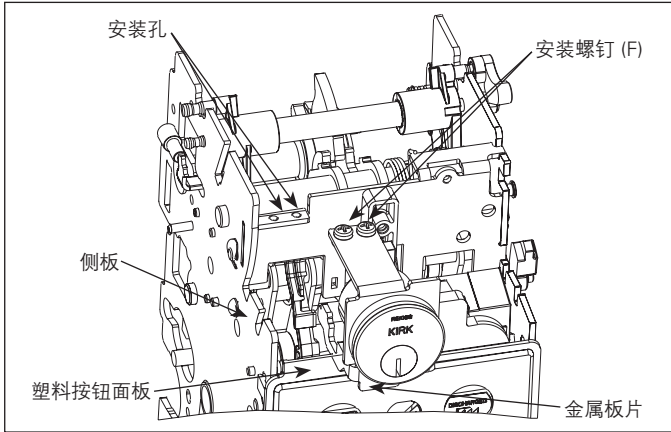


图6a. 第6步. RF壳架

注：在此过程中，在稍后安装前盖期间，图6和6A中标识的金属板片必须位于面板内。

第7步（仅适用于NF壳架）：如是固定式断路器，跳过此步骤，继续执行第8步。如是抽出式断路器，将先前在本节第3步中拆下的三个外加第二安装支架螺钉放回并重新拧紧（从中间螺钉开始）。

第8步：在安装好钥匙锁组件后，将先前在第2步中取下的前盖放在适当的工作台面上（正面朝上）。在圆形脱模窗下放置一个稳固坚硬的支撑。使用冲头和小锤子来小心地冲出前盖中央上部的圆窗。如有必要，可使用小锉刀去除窗口上的毛刺。在执行下一步之前，确保所有碎片和/或颗粒都已清理干净并去除。

第9步：装回前盖，并用之前在第一步中拆下的安装螺丝将其固定到位。如果重新安装前盖时该区域有凸起，则取下前盖，并确保安装正确。撕掉外保护环(A)上的背胶，并将其压到钥匙锁上方的前盖上。

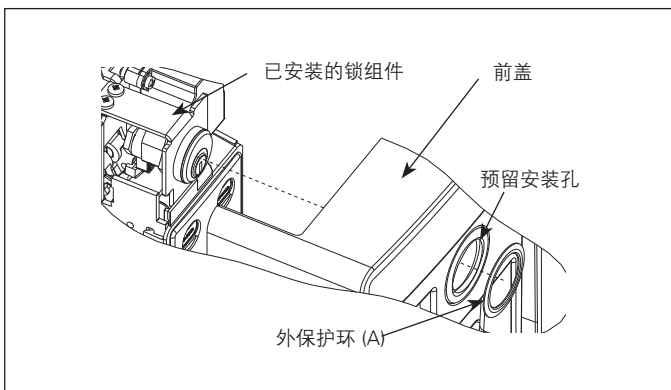


图7. 第9步

第10步：执行功能测试：

1. 从断路器在分闸位置时开始，顺时针转动锁芯内的钥匙，按下红色的“Push to Open”按钮并保持，同时逆时针旋转钥匙至水平状态。取下钥匙，确认红色的“Push to Open”按钮未复位。给断路器储能。
2. 按下绿色的“Push to Close”按钮。此时，断路器不应闭合。
3. 插入钥匙并顺时针旋转90°。按绿色按钮闭合。此时，断路器应闭合。
4. 钥匙旋转无阻力，不可在锁芯内强制扭转钥匙。

第3部分：拆卸钥匙联锁

拆卸钥匙联锁时，请执行第2部分提到的第1步和第2步说明。按照第2部分第3步到第7步中规定的相反过程，进行拆卸。重新装上前盖。

免责条款及责任限制

本手册所含之信息、建议、描述及安全符号皆基于伊顿集团（以下称“伊顿”）的经验及判断，无法涵盖所有可能性。如果需要更多信息，应咨询伊顿销售办事处。

本手册所涉产品之销售，受伊顿相关销售政策或其他伊顿与购买方之间的合同协议中所述之条款及条件的限制。

除了双方现有协议中特别约定之外，本手册没有表示或暗示任何谅解、协议及保证，包括适于特定目的或试销性之保证。应将合同约定视为所有伊顿承担的责任。本手册之内容不应构成双方合同的一部分，或旨在修改双方间的任何合同。

在任何情况下，伊顿公司都不对购买者或用户的以下情况负责：包括侵权（包括过失），严格责任或其它任何特殊的，间接的，附带的或造成的破坏或损失，包括但不限于设备，工厂或电力系统使用中损坏或丢失，资本成本，功率损耗，使用现有电力设施的额外费用，客户由于使用本文所包含信息，建议和描述而造成的对购买方或用户的索赔。

本手册所含信息如有变更，恕不另行通知。

伊顿公司
亚太总部
上海市长宁区临虹路280弄3号
邮编: 200335
电话: 86-21-52000099
传真: 86-21-52000200

© 2021 伊顿公司版权所有
中国印刷
出版编号: IL01301039EH03
2021年12月

伊顿是伊顿公司的注册商标。
所有商标为各自所有人所有。