

Magnum[®] 低压断路器 – Kirk Key 联锁装置(2C12891G21)的操作说明

⚠ 警告

- (1) 只有具备电气资格的人员才能操作此设备。
- (2) 如断路器不能被搬移至安全的工作地点，则务必始终断开一次和二次回路电源。
- (3) 抽出式断路器需摇至断开位置。
- (4) 所有断路器均需处于分闸状态，机械弹簧需释能。

若违反此说明手册中的这些程序，会导致人员伤亡或财产损失。

⚠ 警告

应遵守本操作说明书及产品标签上规定的操作说明。请注意以下五点安全规则：

- 断电；
- 确保装置不能意外重启；
- 确保与电源隔离；
- 接地及短路；
- 遮盖或为临近带电部件提供屏障

断开设备电源。在设备维修期间，仅可使用正规渠道获得的备件。在维修和更换时，必须严格遵守规定的维修间隔及说明，以避免人身伤害及开关板损坏。

第一部分：概要

钥匙联锁装置提供以下安全功能：

1. 没有钥匙，断路器将处于分闸状态且不能合闸。
2. 当钥匙打开时，断路器的所有功能均可实现。
3. 当断路器处于“ON”时，钥匙不能取下，钥匙不能使断路器切换到“OFF”状态。

注：按下断路器的“OFF”按钮，把钥匙逆时针旋转90度即可取出钥匙。

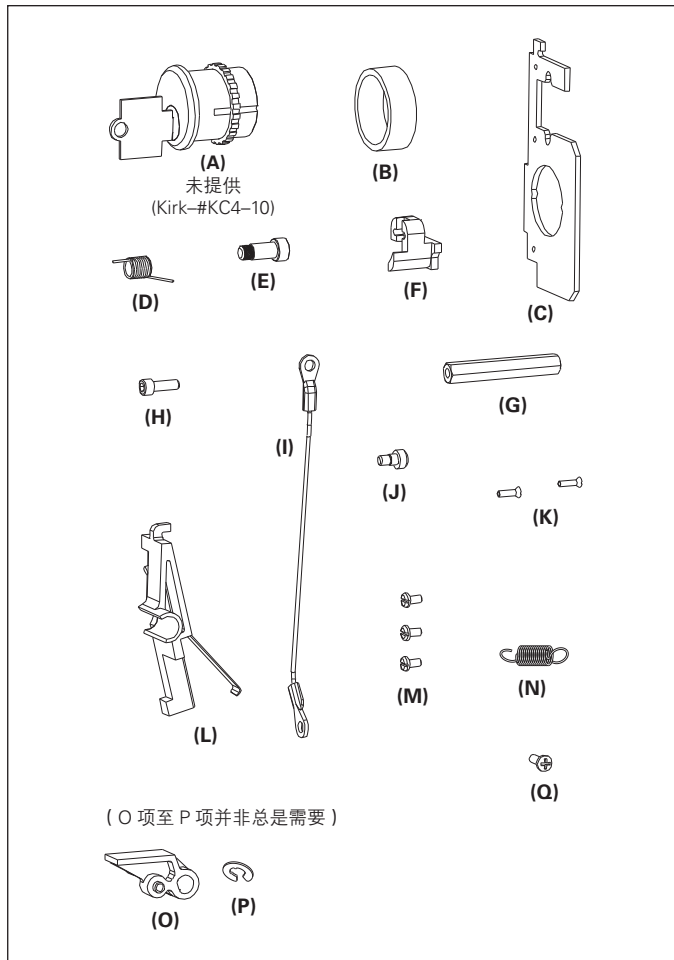


图1. 2C12891G21装置组件目录

必要工具

- 1/4英寸的套筒柄
 - 10mm 套筒
 - 十字螺丝刀（2# 头 飞利浦）
 - 1个7/16-英寸（36mm）孔锯/钻
 - 3/32六角钥匙
 - 9/64六角钥匙
 - 尖嘴钳
 - 手扳压机、台钳、或等效工具^①
 - 弹簧拉手（例如，Moody Tool item #6HAR6）
- ^①（步骤1-步骤5）如果工作现场没有便携式手扳压机、台钳或等效工具，可预先组装好。

配件介绍

零件清单（参照图1）如下：

- (A) Kirk® Key Lock #KC40.10 (未提供Kirk Key锁)
(请联系您的本地Kirk Key Interlock 公司了解分销情况)
- (B) 衬套
- (C) Kirk锁安装面板
- (D) 扭簧
- (E) 导销
- (F) 锁芯联锁适配器
- (G) 六角支柱
- (H) 1/2 英寸有头螺钉
- (I) 联锁电缆
- (J) 带肩螺钉 1/8 英寸
- (K) #3-48 x 3/8 平头螺钉 (2个)
- (L) 联锁臂组件
- (M) #5-40 x 0.25英寸机械螺钉 (3个)
- (N) 拉伸弹簧 (2 个, 1 个备用)
- (O) D 型闭锁脱扣杆 (并非总是需要)
- (P) E型夹子 (并非总是需要)
- (Q) M3.5 x 10 自攻螺钉

第二部分：安装钥匙锁

按照以下14个步骤来安装：

⚠ 重要信息

在执行步骤6之前都不要再次插入钥匙。

步骤1：首先从钥匙锁(A)中取出钥匙。然后从钥匙锁背面卸下两颗螺钉，并丢弃凸轮臂和螺钉。从锁筒上取下一个滚花螺母。

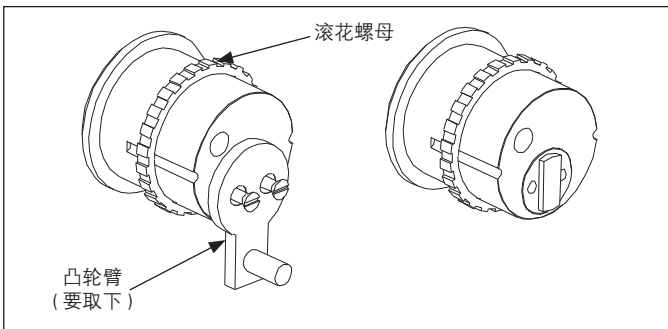


图2. 步骤1

步骤2：从钥匙锁体上取下第二个滚花螺母，并将衬套(B)放在锁体上。注意钥匙锁的方向，然后用滚花螺母将其安装到锁安装板(C)上。

⚠ 重要信息

不要插入钥匙。

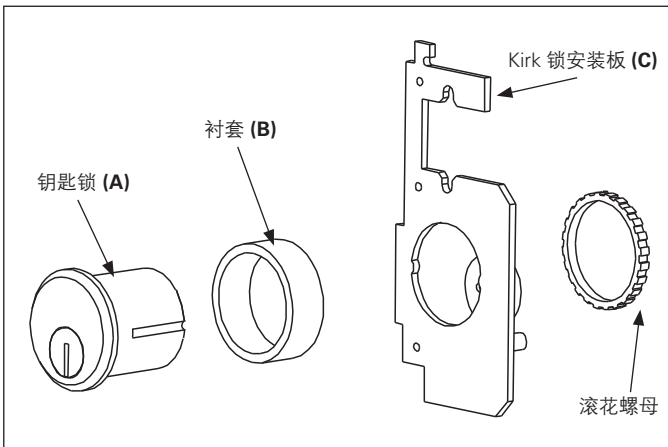


图3. 步骤2

步骤3：将扭簧(D)放在导销(E)上。注意弹簧腿的方向，并小心地将导销的滚花端压入钥匙锁体的孔中，直至滚花的深度。此步骤需要使用手压机、台钳或等效工具

⚠ 重要信息

不要插入钥匙。

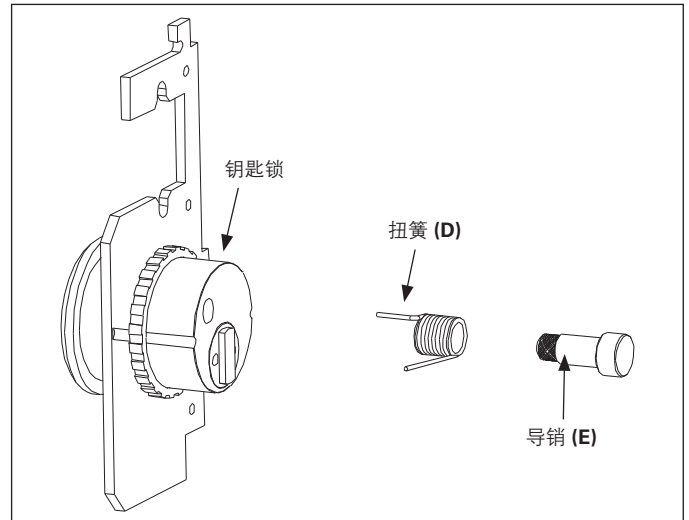


图4. 步骤3

步骤4：使用1/2英寸长的帽头螺钉(H)将锁芯联锁适配器(F)安装到六角支柱(G)上，并拧紧。使用带肩螺钉(J)将电缆组件(I)连接到六角支柱的另一端。

⚠ 重要信息

不要插入钥匙。

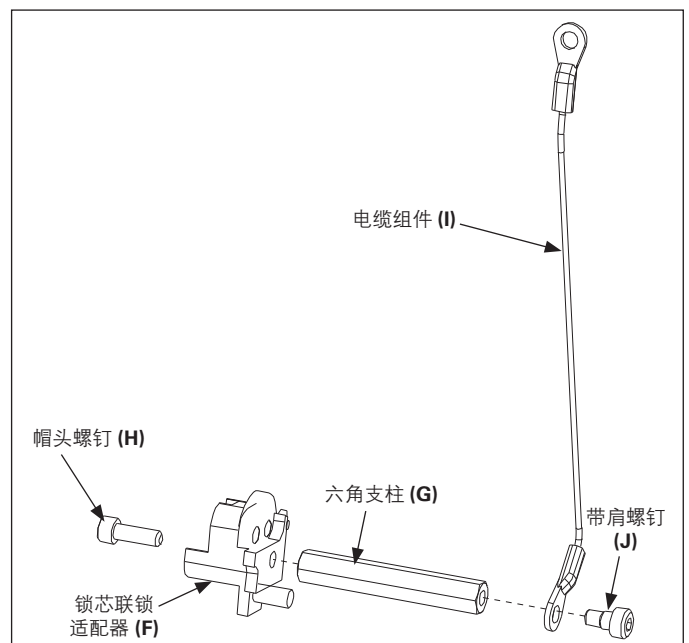


图5. 步骤4

步骤5: 使用两个#3-48 × 3/8英寸长的平头螺钉(K)将联锁组件安装到钥匙锁的后部。

⚠ 重要信息

不要插入钥匙。

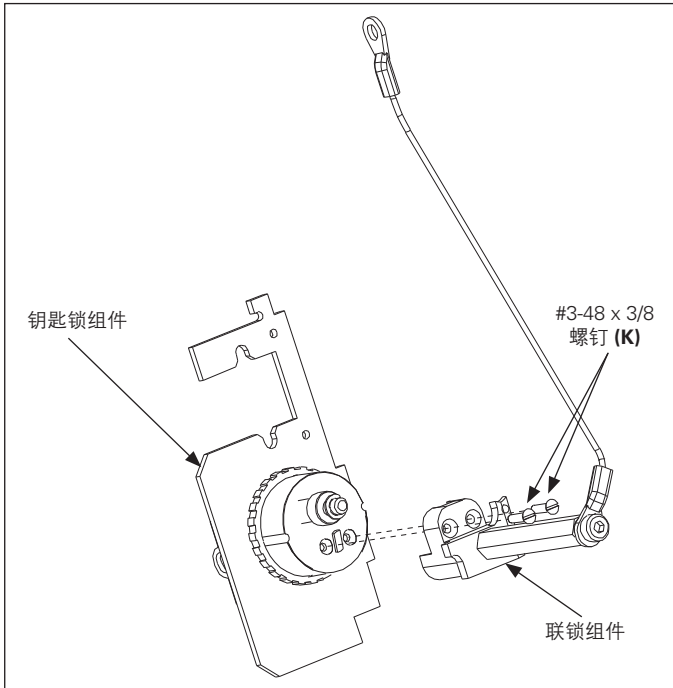


图6. 步骤5

步骤6: 使用钳子，将扭簧(D)的悬臂顺时针缠绕约360度，并如图所示钩在联锁适配器的凸缘下方。

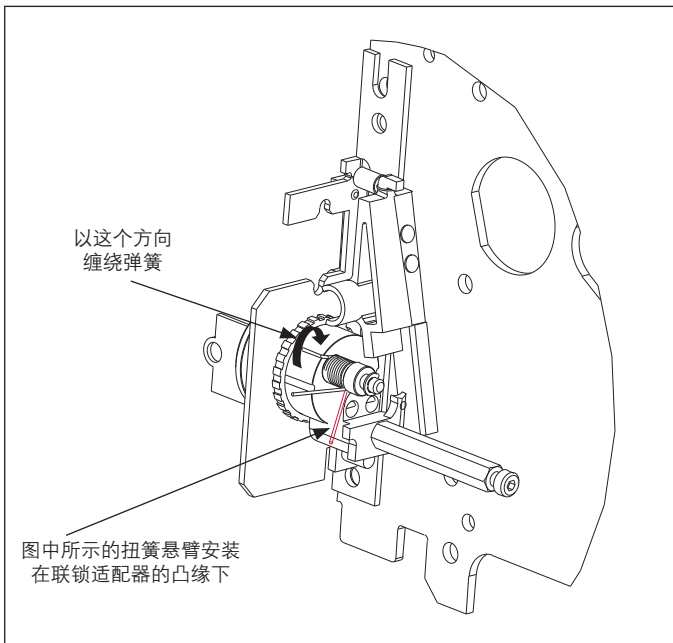


图7. 步骤6

步骤7: 检查断路器是否处于“断开”状态并已释能。使用10 毫米插座和 1/4 英寸驱动器来取下断路器的前盖。首先，松开四个安装螺栓（四极断路器则为六个螺栓），然后将储能手柄向下压住约45度以简化拆卸过程。

步骤8: 从钥匙锁孔中取出塞子。如果没有钥匙孔，则通过1-7/16英寸（36mm）的开孔锯，使用前盖内侧现有的钻尖埋头孔作为导向器钻孔。

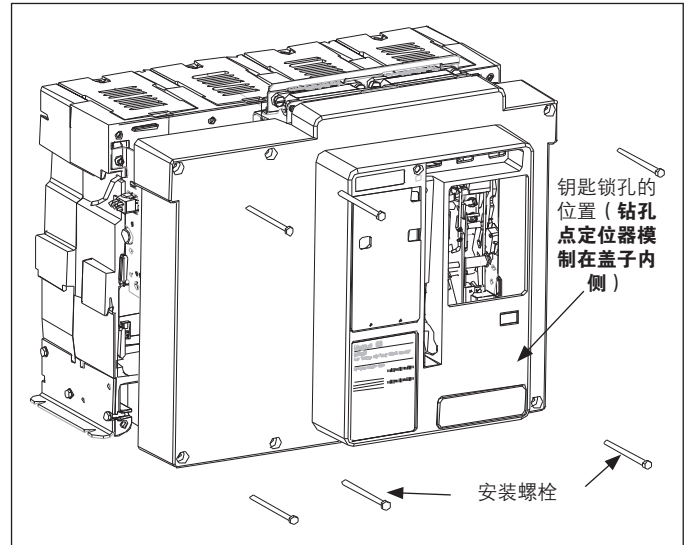


图8. 步骤7和步骤8

步骤9: 从通用安装支架上卸下现有的钥匙锁安装板（如已安装）并丢弃。如其上安装有操作计数器，则在丢弃之前将操作计数器取下并保存好，在**步骤13**时使用。

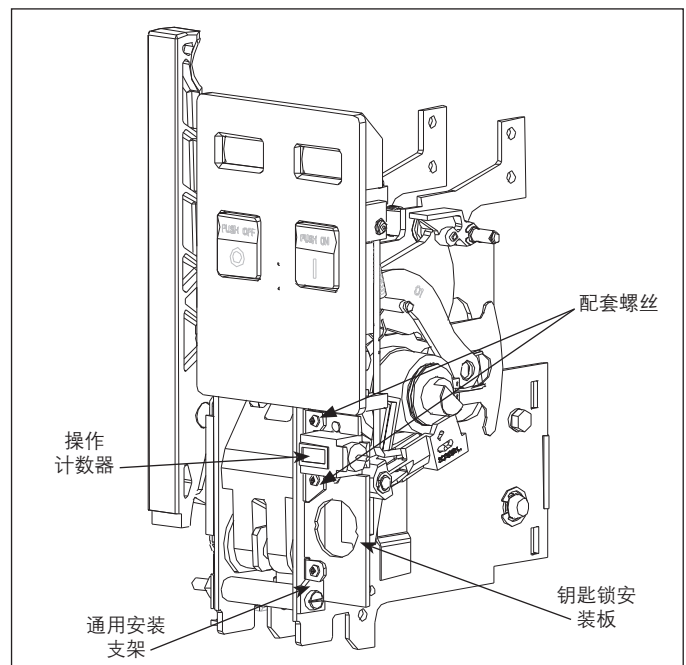


图9. 步骤9

步骤10: 将联锁臂组件(L)卡装至轴上, 钢弹簧与机构侧板齐平。

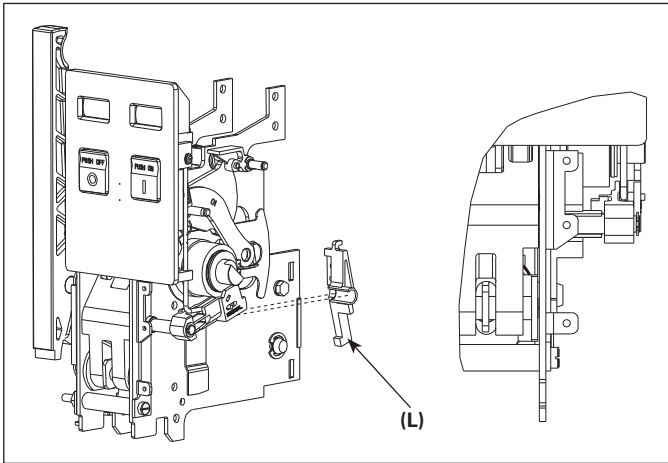


图10. 步骤10

步骤11: 使用随附的三个机械螺钉(M)将锁/联锁组件安装到板安装支架上。

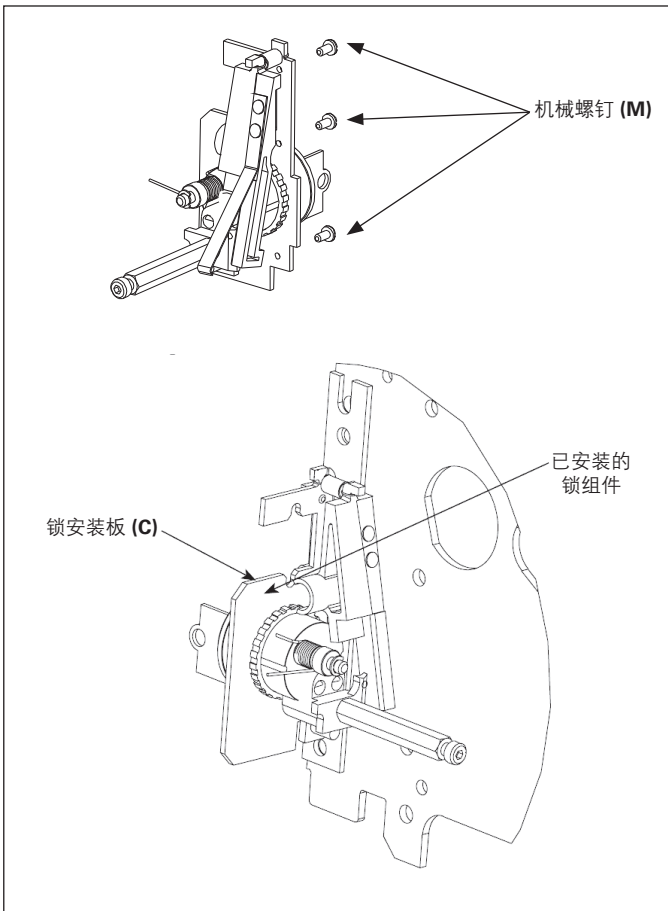


图11. 步骤11

重要信息

未能如图所示安装拉伸弹簧会导致该装置出现故障。

步骤12: 将拉伸弹簧(N)连接在联锁臂组件(L)和锁安装板(C)之间。如图所示, 将弹簧的一端连接到联锁臂装置上, 这样弹簧的悬空端会面朝下。

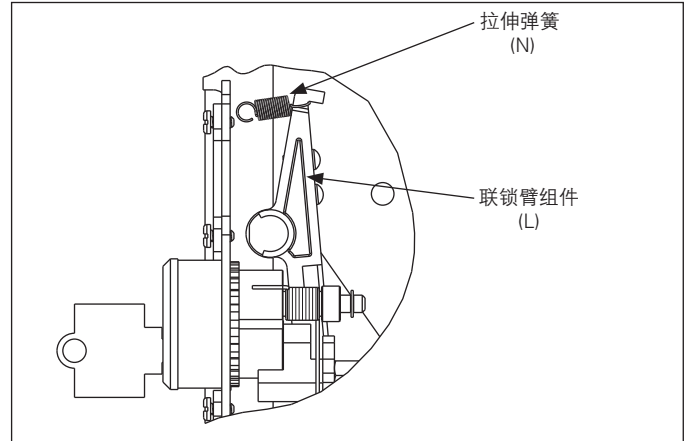


图12. 步骤12

步骤12a: 通过一个弹簧钩或类似工具, 钩住弹簧的活动端, 并将其顺时针旋转90度。弹簧钩的悬空端应向内, 并朝向机构。

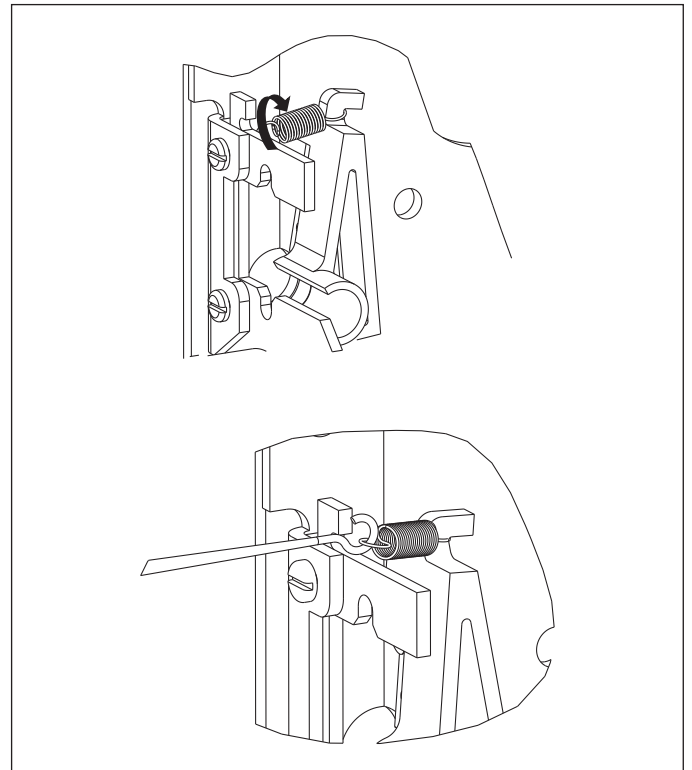


图13. 步骤12a

步骤12b: 将弹簧穿过并固定到安装板上，如图所示。

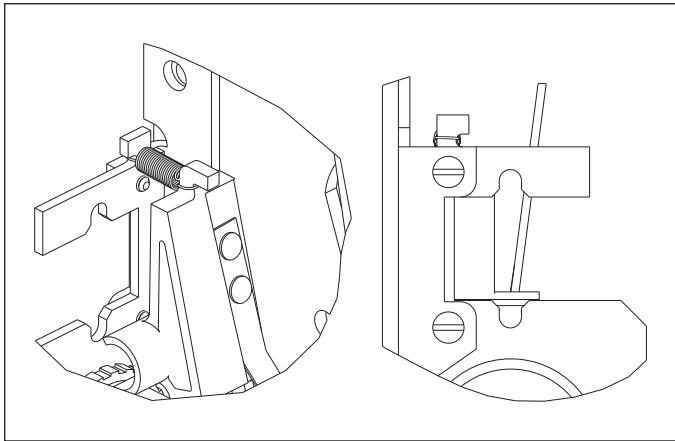


图14. 步骤12b

⚠ 重要信息

以这种方式固定弹簧会导致该装置出现故障。

弹簧不得以该方向安装。

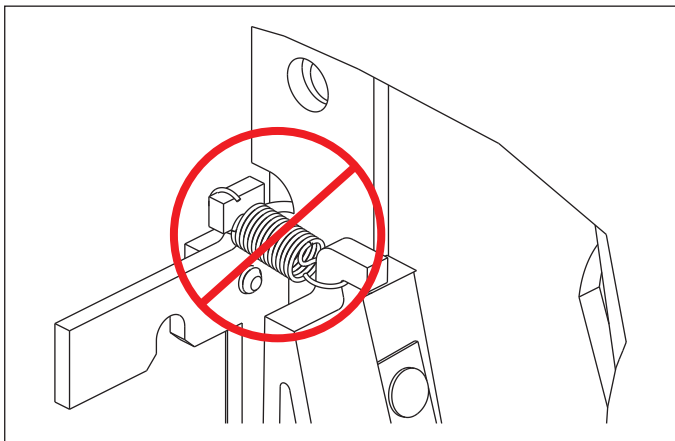


图15. 错误的弹簧安装

步骤13: 插入钥匙，并旋转锁和支柱组件。使用自攻螺钉(Q)将电缆组件连接到新的脱扣杆上。(不要过度拧紧。)请参阅**步骤13a**来更换用旧的脱扣杆。

步骤13a: 如果已安装的脱扣杆(O)不可使用自攻螺钉(Q)，则通过撬开现有的E型夹并滑下脱扣杆来进行更换。安装新的脱扣杆(O)，并安装E型夹(P)。

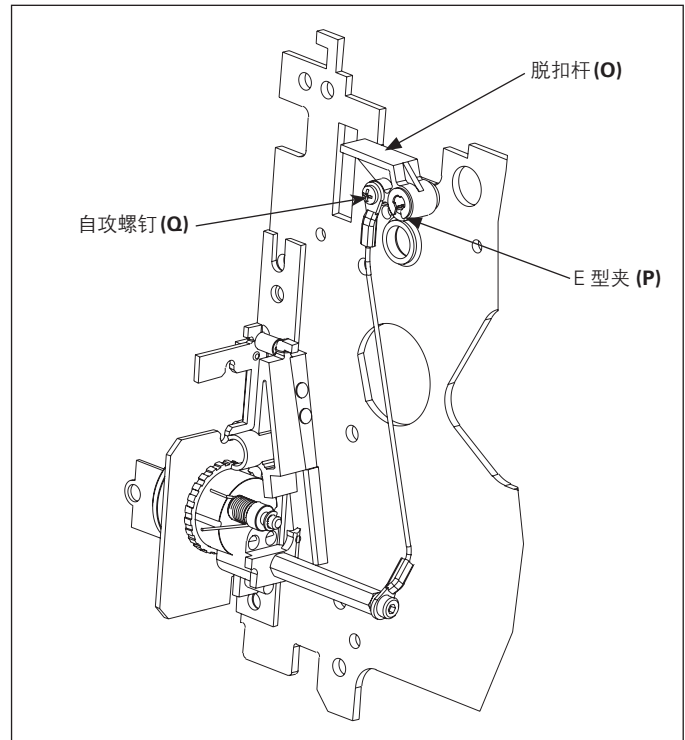


图16. 步骤13和步骤13a

步骤14: 如果断路器配备了一个操作计数器，则使用两个M3.5×8毫米自攻螺钉将其安装到锁安装板的背面。有关完整的操作计数器安装说明，请参阅IL2C14767H01。

步骤15: 在重新安装前盖之前，请进行以下功能检查：

1. 确认是否安装有欠电压脱扣器。可能需要暂时将其取下以进行检查。
2. 在没有安装钥匙时，断路器为“断开”状态，不可“闭合”。
3. 在安装有钥匙且其顺时针旋转90度后，断路器可提供全部功能。
4. 在断路器“闭合”时不能取下钥匙。
5. 钥匙不能将断路器切换为“OFF”状态。
6. 只有在断路器处于“OFF”状态时才可取下钥匙。

免责条款及责任限制

本手册所含之信息、建议、描述及安全符号皆基于伊顿集团（以下称“伊顿”）的经验及判断，无法涵盖所有可能性。如果需要更多信息，应咨询伊顿销售办事处。

本手册所涉产品之销售，受伊顿相关销售政策或其他伊顿与购买方之间的合同协议中所述之条款及条件的限制。

除了双方现有协议中特别约定之外，本手册没有表示或暗示任何谅解、协议及保证，包括适于特定目的或试销性之保证。应将合同约定视为所有伊顿承担的责任。本手册之内容不应构成双方合同的一部分，或旨在修改双方间的任何合同。

在任何情况下，伊顿公司都不对购买者或用户的以下情况负责：包括侵权（包括过失），严格责任或其它任何特殊的，间接的，附带的或造成的破坏或损失，包括但不限于设备，工厂或电力系统使用中损坏或丢失，资本成本，功率损耗，使用现有电力设施的额外费用，客户由于使用本文所包含信息，建议和描述而造成的对购买方或用户的索赔。

本手册所含信息如有变更，恕不另行通知。

伊顿公司
亚太总部
上海市长宁区临虹路280弄3号
邮编: 200335
电话: 86-21-52000099
传真: 86-21-52000200

© 2021 伊顿公司版权所有
中国印刷
出版编号: IL2C13761H11 / Z23948
2021年12月

伊顿是伊顿公司的注册商标。
所有商标为各自所有人所有。