

# IZM65/67机械联锁

## 警告

- (1) 只有具备电气资格的人员才能操作此设备。
- (2) 如断路器不能被搬移至安全的工作地点，则务必始终断开一次和二次回路电源。
- (3) 抽出式断路器需摇至断开位置。
- (4) 所有断路器均需处于分闸状态，机械弹簧需释能。

若违反此说明手册中的这些程序，会导致人员伤亡或财产损失。

## 第一部分 概要

机械联锁附件可用于二台之间或三台之间联锁。机械联锁可使一个或多个断路器保持在脱扣状态（预防合闸）。

## 所需工具

- 十字螺丝刀
- 刀具

## 抽屉式机械联锁产品

### 装置所含部件

- 机械联锁 1套
- 螺钉M5×12 1个
- 螺钉M5×8 4个

## 第二部分 机械联锁的安装

按照以下步骤安装：

步骤1：将本体摇出后取出，再将面罩拆卸，在操作机构右侧安装压板（M5×12螺钉）。

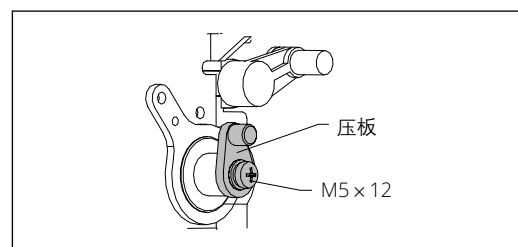


图1. 步骤1

步骤2：面罩图示位置有个小方槽，用刀具将其去除即可，再将面罩装回。

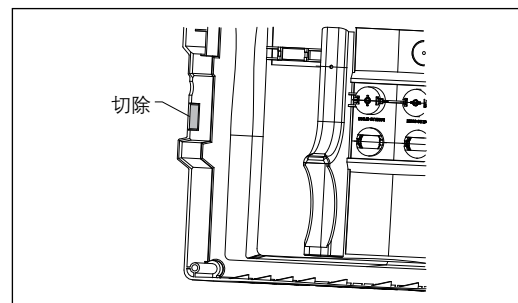


图2. 步骤2

步骤3：将机械连锁装在右侧板上用螺钉M5×8（4个）固定，后将本体摇至连接位置。

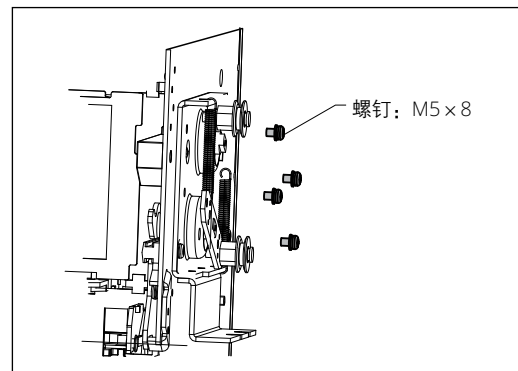


图3. 步骤3

步骤4：另外一台或两台联锁装置按同样方法安装。

# EATON

Powering Business Worldwide

**固定式机械联锁产品**

**装置所含部件**

- 机械联锁 1套
- 安装板 1个
- 螺钉M5×12 5个
- 螺钉M5×8 4个

**第二部分 机械联锁的安装**

按照以下步骤安装：

步骤1：将面罩拆卸，在操作机构右侧安装压板（M5×12螺钉）。

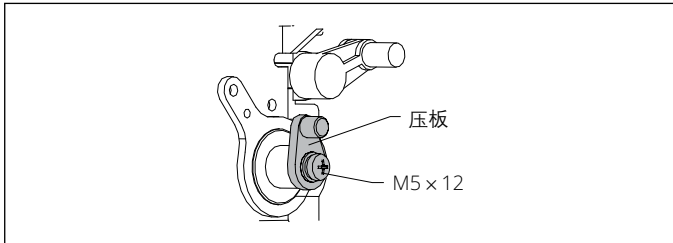


图4. 步骤1

步骤2：面罩图示位置有个小方槽，用刀具将其去除即可，再将面罩装回。

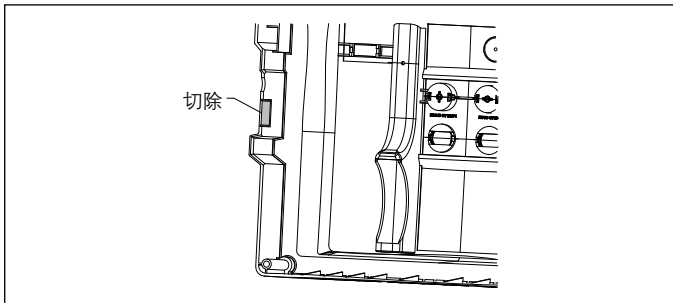


图5. 步骤2

步骤3：将板用4个螺钉（M5×12）固定在右侧板上。

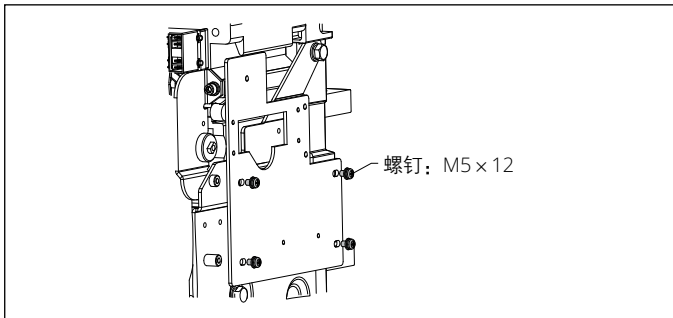


图6. 步骤3

步骤4：机械连锁装在安装板上（螺钉M5×8 3个）。

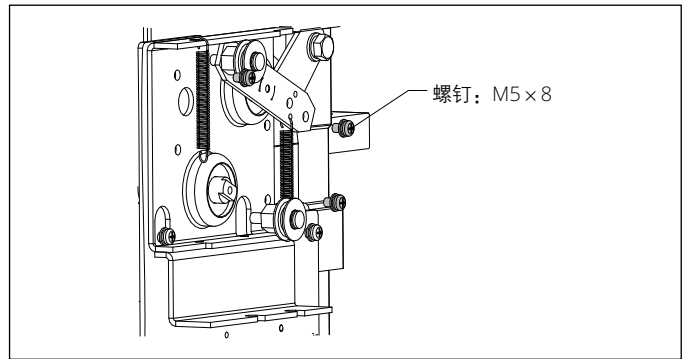


图7. 步骤4

步骤5：另外一台或两台联锁装置按同样方法安装。

**第三部分 验证：两台断路器之间的联锁**

两台断路器之间的联锁：

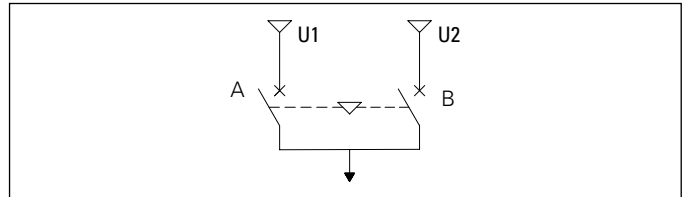


图8. 两台联锁示意图

两台断路器均处于储能状态：

- A合闸 B不能合闸，A先分闸，B可以合闸
- B合闸 A不能合闸，B先分闸，A可以合闸

三台断路器之间的联锁：

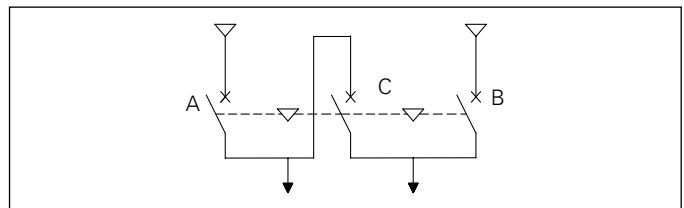


图9. 三台联锁示意图

三台断路器处于储能状态：

- A与B合闸状态，C不能合闸，A或B先分闸，C可以合闸
- A与C合闸状态，B不能合闸，A或C先分闸，B可以合闸
- B与C合闸状态，A不能合闸，B或C先分闸，A可以合闸
- A B C只能是其中一台或两台可以合闸

**备注:**

## 免责条款及责任限制

本手册所含之信息、建议、描述及安全符号皆基于伊顿集团（以下称“伊顿”）的经验及判断，无法涵盖所有可能性。如果需要更多信息，应咨询伊顿销售办事处。

本手册所涉产品之销售，受伊顿相关销售政策或其他伊顿与购买方之间的合同协议中所述之条款及条件的限制。

**除了双方现有协议中特别约定之外，本手册没有表示或暗示任何谅解、协议及保证，包括适于特定目的或试销性之保证。应将合同约定视为所有伊顿承担的责任。本手册之内容不应构成双方合同的一部分，或旨在修改双方间的任何合同。**

在任何情况下，伊顿公司都不对购买者或用户的以下情况负责：包括侵权（包括过失），严格责任或其它任何特殊的，间接的，附带的或造成的破坏或损失，包括但不限于设备，工厂或电力系统使用中损坏或丢失，资本成本，功率损耗，使用现有电力设施的额外费用，客户由于使用本文所包含信息，建议和描述而造成的对购买方或用户的索赔。

本手册所含信息如有变更，恕不另行通知。

伊顿公司  
亚太总部  
上海市长宁区临虹路280弄3号  
邮编: 200335  
电话: 86-21-52000099  
传真: 86-21-52000200

© 2023 伊顿公司版权所有  
中国印刷  
出版编号: IL0131223SC  
2023年3月

伊顿是伊顿公司的注册商标。  
所有商标为各自所有人所有。