

IZM65/67合闸就绪触点

警告

- (1) 只有具备电气资格的人员才能操作此设备。
- (2) 如断路器不能被搬移至安全的工作地点，则务必始终断开一次和二次回路电源。
- (3) 抽出式断路器需摇至断开位置。
- (4) 所有断路器均需处于分闸状态，机械弹簧需释能。

若违反此说明手册中的这些程序，会导致人员伤亡或财产损失。

第一部分 概要

断路器在可以合闸的状态时输出信号

所需工具

- 十字螺丝刀
- 10mm套筒或10mm扳手

装置所含部件

- 合闸就绪触点 1个
- 螺钉M4×10 2个

第二部分 合闸准备就绪触点的安装

按照以下步骤安装：

步骤1：用十字螺丝刀拧下断路器面板上的安装螺钉，然后向下扳动储能手柄（大约45度角），拆下面罩。

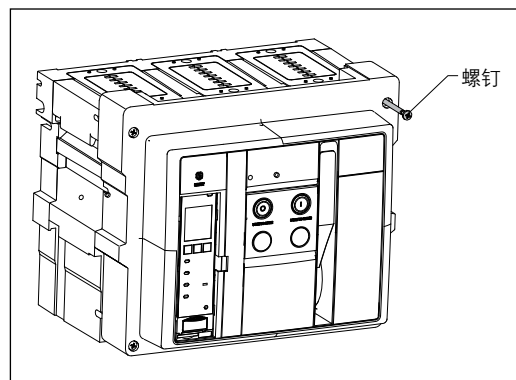


图1. 步骤1

步骤2：拆去下图所示螺钉，拆去储能电机。

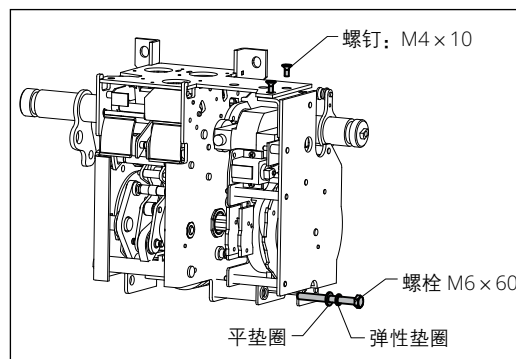


图2. 步骤2

步骤3：用2个螺钉(M4×10)将合闸就绪触点组件安装在机构右侧板上。下图所示。

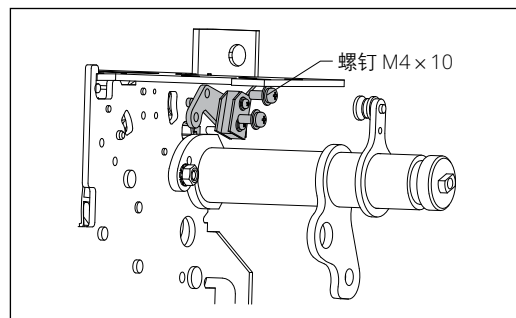


图3. 步骤3

步骤4：将导线按照号码管标识分别接入31、32、33。

步骤5：测量：不可以合闸：32、33导通；可以合闸：31、32导通。

步骤6：将储能电机、面罩分别装回。

EATON

Powering Business Worldwide

免责条款及责任限制

本手册所含之信息、建议、描述及安全符号皆基于伊顿集团（以下称“伊顿”）的经验及判断，无法涵盖所有可能性。如果需要更多信息，应咨询伊顿销售办事处。

本手册所涉产品之销售，受伊顿相关销售政策或其他伊顿与购买方之间的合同协议中所述之条款及条件的限制。

除了双方现有协议中特别约定之外，本手册没有表示或暗示任何谅解、协议及保证，包括适于特定目的或试销性之保证。应将合同约定视为所有伊顿承担的责任。本手册之内容不应构成双方合同的一部分，或旨在修改双方间的任何合同。

在任何情况下，伊顿公司都不对购买者或用户的以下情况负责：包括侵权（包括过失），严格责任或其它任何特殊的，间接的，附带的或造成的破坏或损失，包括但不限于设备，工厂或电力系统使用中损坏或丢失，资本成本，功率损耗，使用现有电力设施的额外费用，客户由于使用本文所包含信息，建议和描述而造成的对购买方或用户的索赔。

本手册所含信息如有变更，恕不另行通知。

伊顿公司
亚太总部
上海市长宁区临虹路280弄3号
邮编: 200335
电话: 86-21-52000099
传真: 86-21-52000200

© 2023 伊顿公司版权所有
中国印刷
出版编号: IL0131222SC
2023年3月

伊顿是伊顿公司的注册商标。
所有商标为各自所有人所有。