

# IZM65/67外挂辅助触点

## 警告

- (1) 只有具备电气资格的人员才能操作此设备。
- (2) 如断路器不能被搬移至安全的工作地点，则务必始终断开一次和二次回路电源。
- (3) 抽出式断路器需摇至断开位置。
- (4) 所有断路器均需处于分闸状态，机械弹簧需释能。

若违反此说明手册中的这些程序，会导致人员伤亡或财产损失。

## 第一部分 概要

辅助触点能远距离指示断路器是处于断开状态还是合闸状态。当内置辅助触点不够用时，需要外挂辅助触点（最多可以12开12闭）。每个辅助触点有1个常开触头（“A”触头）和1个常闭触头（“B”触头），带公共点。

## 所需工具

- 十字螺丝刀
- 梅花螺钉 T20
- 刀具

## 抽屉式产品外挂辅助触点安装

### 装置所含部件

- 辅助触点组件 1套
- 导轨 1根
- 标牌 1张
- 压板 1个
- 螺钉M5×12 1个
- 螺钉M4×8 4个

## 第二部分 外挂辅助触点的安装

步骤1：先将本体摇出至分离位置，取出本体。

步骤2：将本体摇出后拿出，再将面罩拆卸，在操作机构转轴的右侧安装压板（M5×12螺钉）。

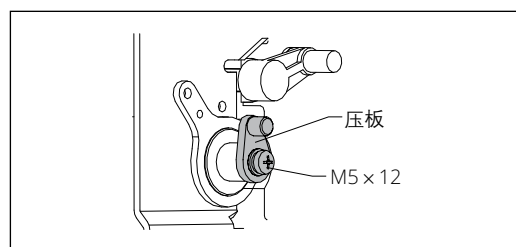


图1. 步骤2

步骤3：面罩的图示位置有个小方槽，用刀具将其去除，再将面罩装回。

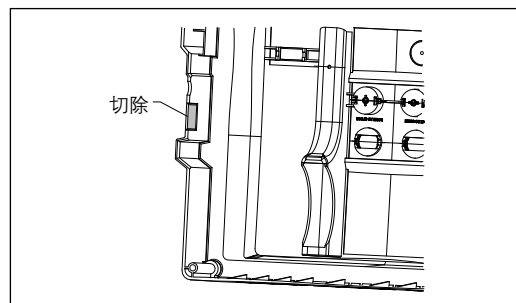


图2. 步骤3

步骤4：将辅助触头装在抽屉座右侧板上，用螺钉M4×8（4个）固定。

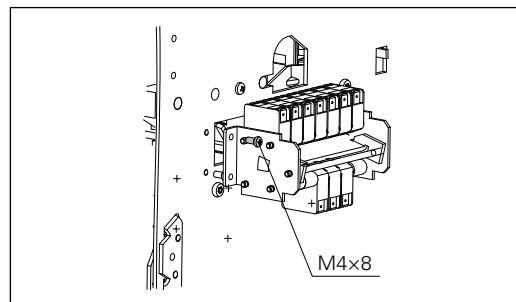


图3. 步骤4

# EATON

Powering Business Worldwide

步骤5：在消弧罩盖固定处将螺钉拆下，安装导轨后将其再固定。

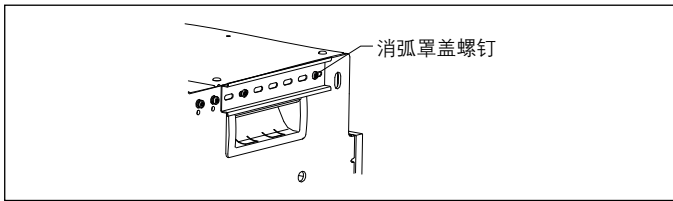


图4. 步骤5

步骤6：再按端子依次卡入导轨，安装号码牌，粘贴标牌，最后将本体摇进连接位置后，按照标牌指示测量是否正常切换。

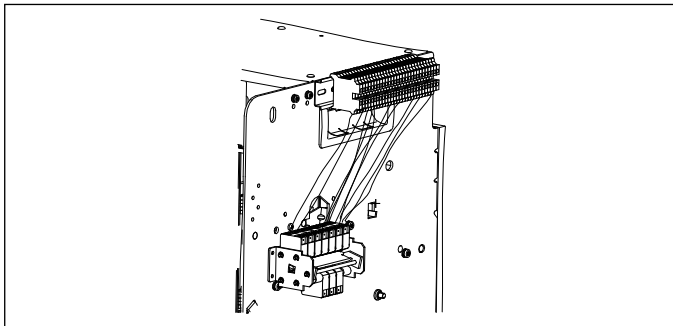


图5. 步骤6

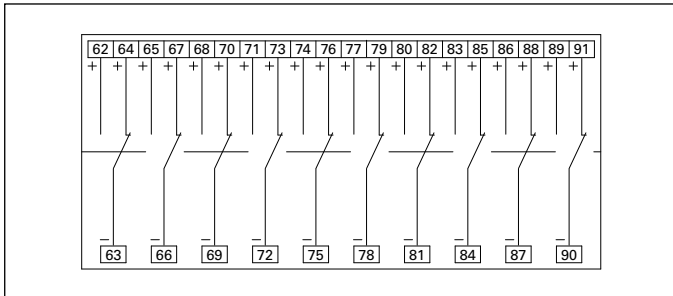


图6. 辅助标牌

**固定式产品外挂辅助触点安装**

**装置所含部件**

- 辅助触头组件 1套
- 导轨 1根
- 标牌 1张
- 压板 1个
- 安装板 1件
- 螺钉M5×12 5个
- 螺钉M4×8 4个

**第二部分 外挂辅助触点的安装**

步骤1：将本体摇出后拿出，再将面罩拆卸，在操作机构右侧安装压板（M5×12螺钉）。

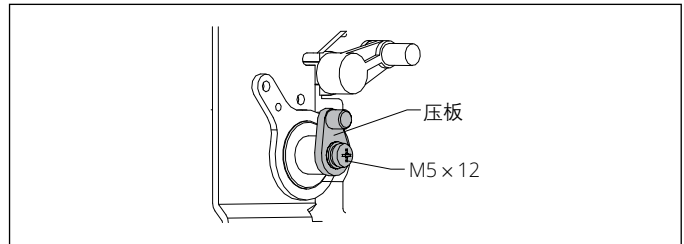


图7. 步骤2

步骤2：面罩的图示位置有个小方槽，用刀具将其去除，再将面罩装回。

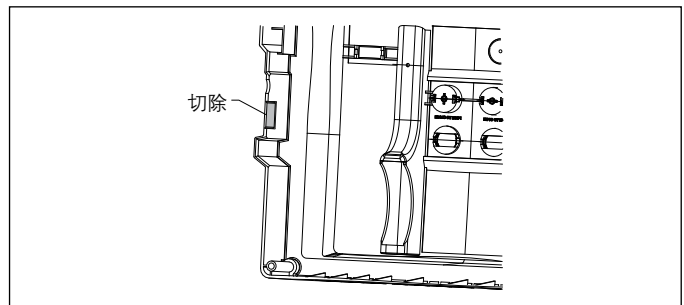


图8. 步骤2

步骤3：将固定板板用4个螺钉M5×12与右侧板固定。

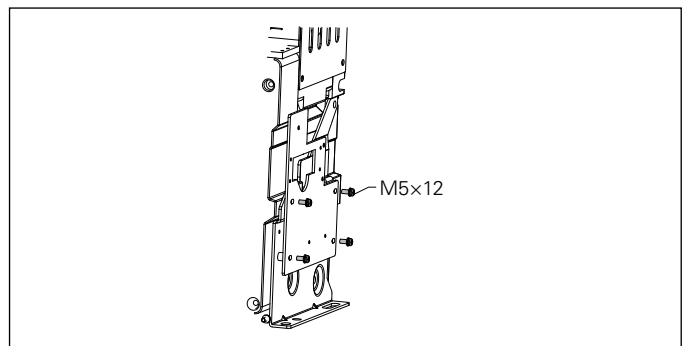


图8. 步骤3

步骤4：将辅助触头组件安装在固定板上，用4个M4×8螺钉固定。

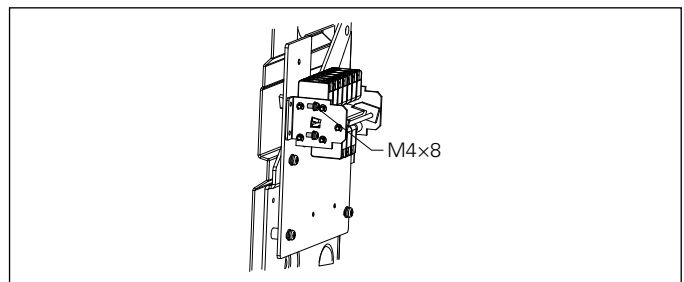


图9. 步骤4



## 免责条款及责任限制

本手册所含之信息、建议、描述及安全符号皆基于伊顿集团（以下称“伊顿”）的经验及判断，无法涵盖所有可能性。如果需要更多信息，应咨询伊顿销售办事处。

本手册所涉产品之销售，受伊顿相关销售政策或其他伊顿与购买方之间的合同协议中所述之条款及条件的限制。

**除了双方现有协议中特别约定之外，本手册没有表示或暗示任何谅解、协议及保证，包括适于特定目的或试销性之保证。应将合同约定视为所有伊顿承担的责任。本手册之内容不应构成双方合同的一部分，或旨在修改双方间的任何合同。**

在任何情况下，伊顿公司都不对购买者或用户的以下情况负责：包括侵权（包括过失），严格责任或其它任何特殊的，间接的，附带的或造成的破坏或损失，包括但不限于设备，工厂或电力系统使用中损坏或丢失，资本成本，功率损耗，使用现有电力设施的额外费用，客户由于使用本文所包含信息，建议和描述而造成的对购买方或用户的索赔。

本手册所含信息如有变更，恕不另行通知。

伊顿公司  
亚太总部  
上海市长宁区临虹路280弄3号  
邮编: 200335  
电话: 86-21-52000099  
传真: 86-21-52000200

© 2023 伊顿公司版权所有  
中国印刷  
出版编号: IL0131220SC  
2023年3月

伊顿是伊顿公司的注册商标。  
所有商标为各自所有人所有。