



Die neue RMQ Titan M22-RJ45-CAT6A Einbaubuchse

Rundum überzeugend

Die M22-RJ45-CAT6A Einbaubuchse ermöglicht einen zuverlässigen und einfachen Zugang zur Schaltschranktechnik. Die Parametrierung, Konfiguration und Programmierung des Schaltschranks wird dank der RJ45-Buchse deutlich vereinfacht.

Leistungsfähig!

Der M22-RJ45 überzeugt mit seiner hohen Schutzart von IP65 und einer Umgebungstemperatur von -25°C bis +70 °C. Seine verbesserte Abschirmung und größere Leistungsreserven machen ihn zu einer großartigen Erweiterung des bestehenden M22-RJ45-SA.

Der M22-RJ45-CAT6A ermöglicht Übertragungsfrequenzen von bis zu 500 MHz, welches Ethernet Applikationen bis zu 10-Gigabit ermöglicht.

Features

Die Entwicklungen der Industrie 4.0 bestätigen die Notwendigkeit einer solchen Schnittstelle. Mit stetig höher benötigten Betriebsfrequenzen kann der M22-RJ45-CAT6A bei bis zu 10-Gigabit-Ethernet mithalten und ergänzt den modernen Schaltschrank optimal.

Kompatibilität

Die Einbaubuchse ist für Cat. 6A konzipiert, kann aber auch problemlos abwärtskompatibel mit bestehenden Kategorien wie bspw. Cat. 5e verwendet werden.

Design

Der M22-RJ45-CAT6A fügt sich lückenlos in das RMQ-Titan Sortiment ein und ist einfach in die unterschiedlichsten Anwendungen integrierbar.



Auf einen Blick

Technik

- Schutzart IP65 bei geschlossener Schutzklappe
- Übertragungsfrequenzen bis 500 MHz
- Ermöglicht bis zu 10-Gigabit-Ethernet Applikationen
- Umgebungstemperaturen von -25°C bis +70°C
- Abwärtskompatibel zu bestehenden Kategorien (Bsp. Cat 5e)

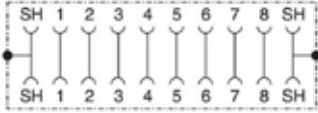


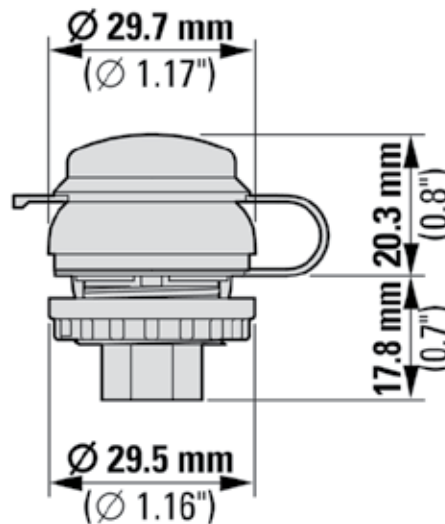
Upgrades zum Vorgänger

- Verbesserte Abschirmung
- Weniger empfindlich gegenüber Störungen
- Größere Leistungsreserven
- Unterstützung höherer Bandbreite und Übertragungsfrequenz

Design

- Einbaudurchmesser von 22,5 mm
- Lückenlose Einbindung in bestehender Anlagen und Anwendungen

Buchse RJ45 8/8, Cat. 6A	Bezeichnung: M22-RJ45-CAT6A Art. NR.: 400122
Schutzart	IP65 (mit geschlossener Abdeckung) IP20 (mit Stecker in gestecktem Zustand)
Frontring	Frontring Titan
Anschlusschema/ Kontaktbelegung	
Produktnormen	UL 508; CSA-C22.2 No. 142; IEC/EN 6113-2; CE marking IEC: IP65 and UL/CSA NEMA Type 2, 3R, 4, 4X, 12, 13 geschlossener Abdeckung, IP20 in gestecktem Zustand



Weitere Informationen finden Sie in unserem **Online-Katalog**.

Eaton Industries GmbH
Hein-Moeller-Str. 7-11
D-53115 Bonn/Germany
Eaton.com

© 2021 Eaton
Alle Rechte vorbehalten.
Bezeichnung: FL047010DE
Oktober 2021

EATON
Powering Business Worldwide

Änderungen an den Produkten, an in diesem Dokument enthaltenen Informationen und an Preisen sind vorbehalten, ebenso Irrtümer und Auslassungen. Verbindlich sind nur die Auftragsbestätigung sowie die technische Dokumentation von Eaton. Auch Fotos und Abbildungen gewährleisten keine bestimmte Gestaltung oder Funktionalität. Deren Weiterverwendung in jeglicher Form muss von Eaton vorab genehmigt werden. Das gleiche gilt für Marken (insbesondere Eaton, Moeller, Cutler-Hammer, Cooper, Bussmann). Es gelten die Verkaufsbedingungen von Eaton, wie sie auf den Internet-Seiten von Eaton und auf Auftragsbestätigungen von Eaton zu finden sind.

Eaton ist ein eingetragenes Warenzeichen der Eaton Corporation.

Alle anderen Warenzeichen sind Eigentum der entsprechenden Eigentümer.