



## Sichtfenster für einen sicheren Betrieb



**Mit unseren klappbaren Sichtfenstersets (4 TE oder 6 TE Breite) kann das Steuerrelais easyE4 direkt in der Schaltschranktür oder im CI-Gehäuse eingebaut werden.**

### easyE4 im Überblick

Die easyE4 ist unser leistungsstarkes Steuerrelais für die Steuerung einer Vielzahl von einfachen Anwendungen. Sie deckt einen breiten Spannungsbereich (AC, DC, UC) ab und verfügt darüber hinaus über verschiedene Kommunikationsmöglichkeiten. Neben der integrierten Modbus-TCP Funktionalität, kann jede easyE4 über Steckverbinder mit weiteren Kommunikations- (Modbus-RTU, SmartWire-DT) oder lokalen E/A-Modulen erweitert werden.

### "Out-of-the-box"-Sets für die flexible Installation



Mit den aufklappbaren Sichtfenstersets können die Bedienelemente der easyE4 auch von außerhalb des Schaltschranks sicher bedient werden. Es sind zwei verschiedene Sets erhältlich: ein Paket mit 4 TE- und eines mit 6 TE-Sichtfenster. Die Pakete enthalten die erforderlichen Hutschienenadapter, so dass für die Montage der Fenster keine zusätzlichen Teile erforderlich sind.

Die Vorderseite des Sichtfensters mit der Schutzart IP65 schützt die easyE4 in rauen Umgebungen. Dank der Einbausätze kann das Steuerrelais einfach und schnell in die Schaltschranktür (mit einer Türstärke von bis zu 8 mm) oder einem CI-Gehäuse eingebaut werden.

### Vorteile

- Einfache und schnelle Montage dank Standardkomponenten für Frontplatten
- Schutzart IP65, die den sicheren Betrieb der easyE4 auch in rauen Umgebungen
- Geeignet für Frontplatten mit einer Stärke von bis zu 8 mm
- Sichere Bedienung des easyE4-Keypads

## Kombinationsmöglichkeiten

Paket	Mögliche Kombinationen	Bild
EASY-E4-BOX-SKF-4TE	Steuerrelais easyE4 (AC, DC, UC)	
EASY-E4-BOX-SKF-6TE	Steuerrelais easyE4 (AC, DC, UC) + schmales Erweiterungsmodul 2 TE ODER Steuerrelais easyE4 (AC, DC, UC) + Kommunikationsmodul 2 TE (Modbus RTU, SmartWire-DT)	

## Verfügbare Sets

### 4 TE Sichtklappenfenster-Set

**Artikelname:** EASY-E4-BOX-SKF-4TE

**Bestellnr:** 401058



- 1 x Sichtklappenfenster, 4 TE-Breite (233780, SKF-FF4)
- 1 x Hutschieneadapter (233782, SKF-HA)
- 1 x 4 TE-Hutschiene (206903, TS-CI-K3)

### 6 TE Sichtklappenfenster-Set

**Artikelname:** EASY-E4-BOX-SKF-6TE

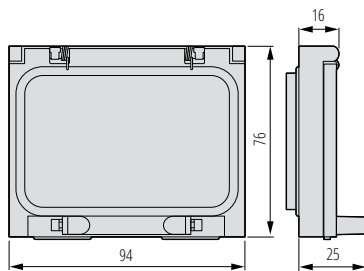
**Bestellnr:** 401059



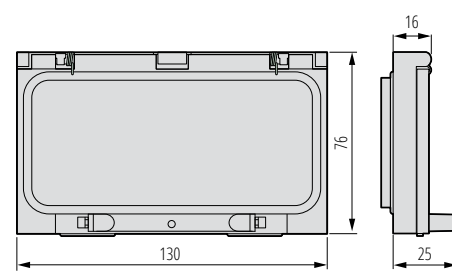
- 1 x Sichtklappenfenster, 6 TE-Breite (233781, SKF-FF6)
- 1 x Hutschieneadapter (233782, SKF-HA)
- 1 x 6 TE-Hutschiene (206904, TS-CI-K4)

## Abmessungen

### 4 TE Sichtklappenfenster

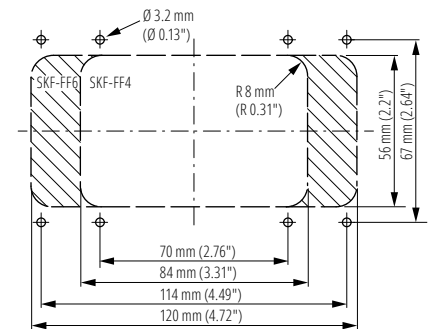


### 6 TE Sichtklappenfenster



## Bohrbild

### 4 TE und 6 TE Sichtklappenfenster



#### Eaton

EMEA Hauptsitz  
Route de la Longeraie 7  
1110 Morges  
Schweiz  
Eaton.com

#### Electrical Sector

Eaton Industries GmbH  
Hein-Moeller-Str. 7-11  
53115 Bonn  
Deutschland

© 2023 Eaton  
All Rechte vorbehalten.  
Bezeichnung: FL050020DE  
Juni 2023

Änderungen an den Produkten, an in diesem Dokument enthaltenen Informationen und an Preisen sind vorbehalten, ebenso Irrtümer und Auslassungen. Verbindlich sind nur die Auftragsbestätigung sowie die technische Dokumentation von Eaton. Auch Fotos und Abbildungen gewährleisten keine bestimmte Gestaltung oder Funktionalität. Deren Weiterverwendung in jeglicher Form muss von Eaton vorab genehmigt werden. Das gleiche gilt für Marken (insbesondere Eaton, Moeller, Cutler-Hammer, Cooper, Busmann). Es gelten die Verkaufsbedingungen von Eaton, wie sie auf den Internet-Seiten und auf Auftragsbestätigungen von Eaton zu finden sind.

Eaton ist ein eingetragenes Warenzeichen.

Alle anderen Warenzeichen sind Eigentum der entsprechenden Eigentümer.

Folgen Sie uns in den sozialen Medien, um die neuesten Produkt- und Supportinformationen zu erhalten.

