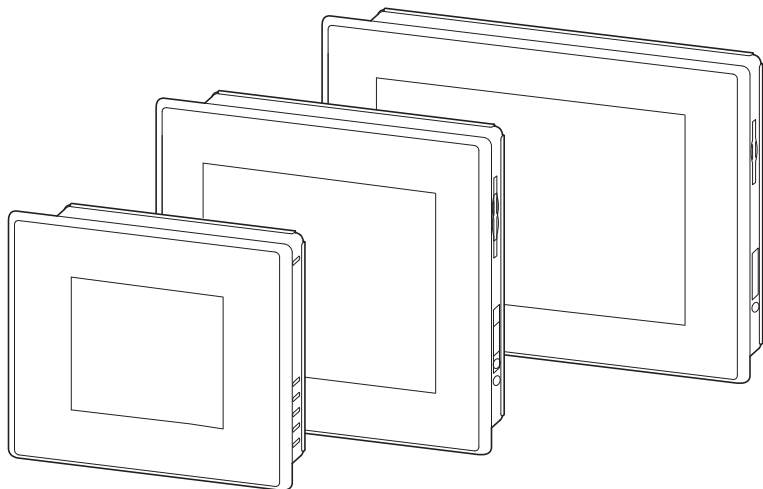
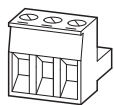
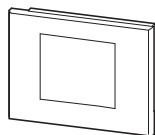
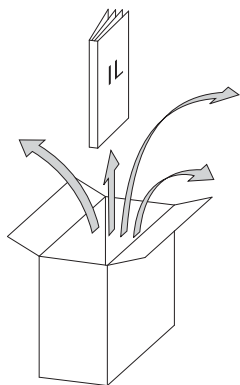


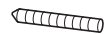
**XV-102**



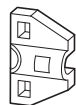
XV-102-...



MSTB 2,5/3-ST-5,08



M4x25 DIN 916



WAGO 734-104

XV-102-E-..., XV-102-BE-... :



**(en) Electric current! Danger to life!**

Only skilled or instructed persons may carry out the following operations.

**(de)**

**Lebensgefahr durch elektrischen Strom!**

Nur Elektrofachkräfte und elektrotechnisch unterwiesene Personen dürfen die im Folgenden beschriebenen Arbeiten ausführen.

**(fr)**

**Tension électrique dangereuse !**

Seules les personnes qualifiées et averties doivent exécuter les travaux ci-après.

**(es)**

**¡Corriente eléctrica! ¡Peligro de muerte!**

El trabajo a continuación descrito debe ser realizado por personas cualificadas y advertidas.

**(it)**

**Tensione elettrica: Pericolo di morte!**

Solo persone abilitate e qualificate possono eseguire le operazioni di seguito riportate.

**(zh)**

**触电危险!**

只允许专业人员和受过专业训练的人员进行下列工作。

**(ru)**

**Электрический ток! Опасно для жизни!**

Только специалисты или проинструктированные лица могут выполнять следующие операции.



**(en) Documentation must be consulted.**

**(de)**

**Dokumentation muss konsultiert werden.**

**(fr)**

**Documentation doivent être consultées.**



**MN04802004Z**  
[www.eaton.eu/doc](http://www.eaton.eu/doc)  
[www.eaton.com](http://www.eaton.com)  
[www.eaton.eu/xv](http://www.eaton.eu/xv)



**ACCESSORIES-RES-TOUCH-PEN-10**  
Part.No. 139808  
10x

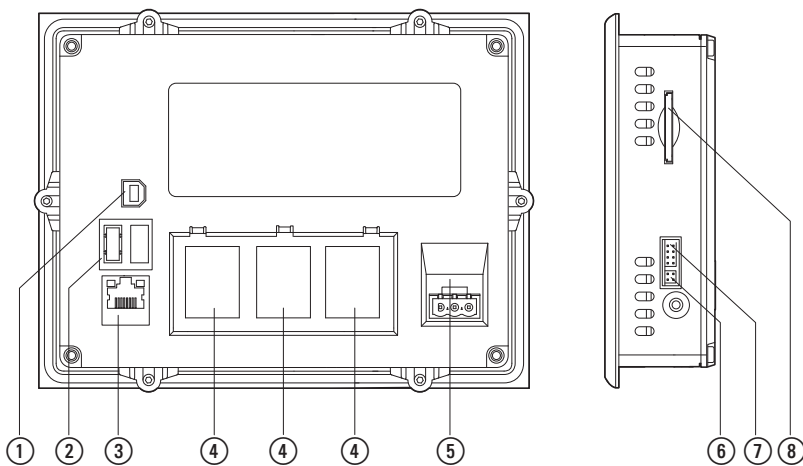
<b>XV-102</b>		
<b>3,5"</b>	<b>5,7"</b>	<b>7,0"</b>
4x	6x	8x
4x	6x	8x

en **Interface**  
de **Schnittstelle**

fr **Interface**  
es **Interface**

it **Interfaccia**  
zh **接口**

ru **Интерфейс**



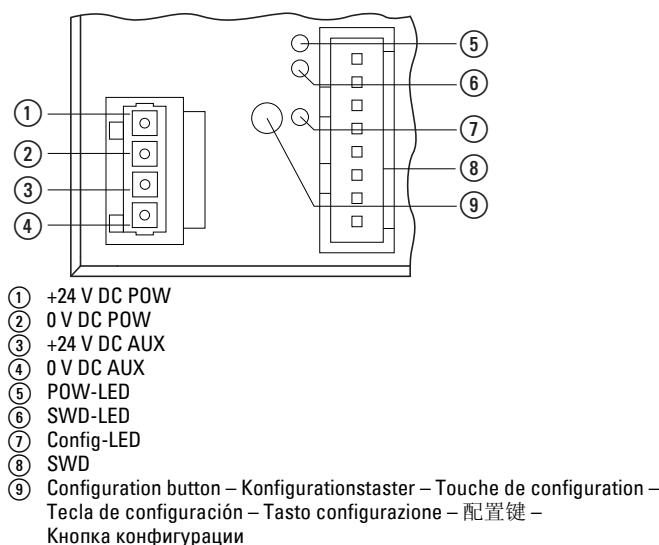
XV-102-...		
①	USB-Device	USB 2.0, Typ B
②	USB-Host <sup>1)</sup>	USB 2.0, Typ A
③	Ethernet	RJ-45
④	a)...f) <sup>1)</sup>	a) RS232 b) RS485 c) CAN d) Profibus e) SmartWire-DT f) –
⑤	Supply	
⑥	Jumper UPD/RUN	service only
⑦	DIAG	service only
⑧	SD-Slot	

1) if provided – falls vorhanden – si estant – si está disponible – se presente – no caso de existir – 如果有 – при наличии

**RS232(System Port), RS485, CAN, Profibus**

Pin	RS232 (System Port)	RS485	CAN	Profibus
1	DCD	–	–	–
2	RxD	–	CAN-L	–
3	TxD	B	CAN-GND	B
4	DTR	–	–	RTSAS
5	GND	Ground	–	M5EXT
6	DSR	–	GND	P5EXT
7	RTS	A	CAN-H	–
8	CTS	–	–	A
9	RI	–	–	–

**SmartWire-DT**



en **Standard connection**  
de **Standardanschluss**

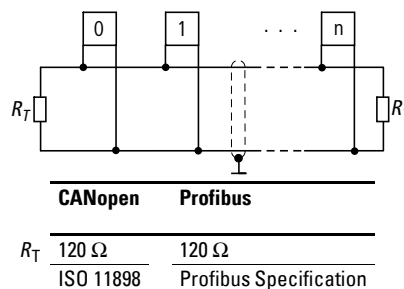
fr **Raccordement standard**  
es **Conexión estándar**

it **Collegamento standard**  
zh **标准连接**

ru **Стандартное подключение**

**GND**

- en Connect the GND terminals on all the bus modules!
- de GND-Anschlüsse aller Busteilnehmer verbinden!
- fr .Connecter les bornes de terre de tous les participants du bus !
- es ¡Conectar las conexiones de tierra de todos los participantes de bus!
- it Eseguire i collegamenti GND di tutti gli utenti bus!
- zh 将所有总线端接地连接!
- ru Подсоединить подключения GND всех абонентов шины!



**ETHERNET**

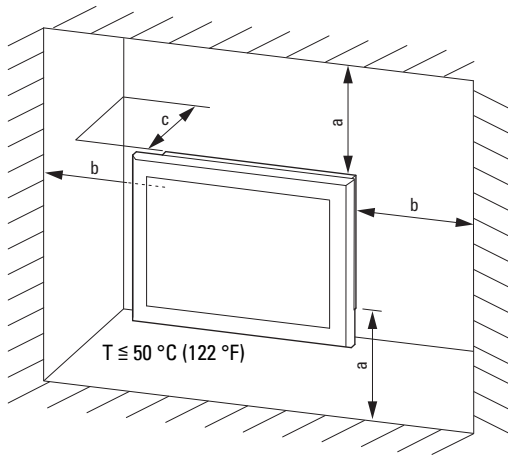
- en Network adjustments, IP address 192.168.1.1.
- de Netzwerkeinstellungen, IP-Adresse 192.168.1.1.
- fr Réglages réseau, adresse IP 192.168.1.1.
- es Ajustes de red, dirección IP 192.168.1.1.
- it Impostazioni di rete, indirizzo IP 192.168.1.1.
- zh 网络适配器, IP 地址 192.168.1.1.
- ru Сетевые настройки, IP-адрес 192.168.1.1.

en **Mounting position**  
de **Einbaulage**

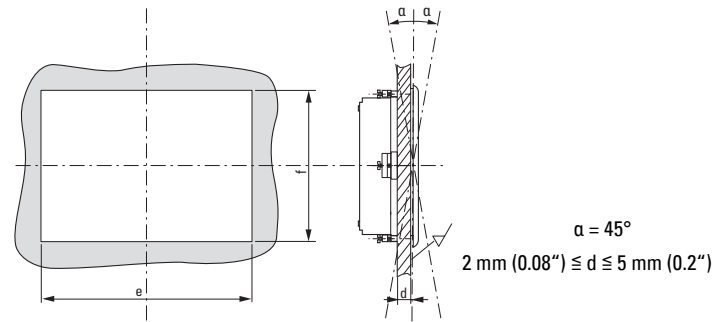
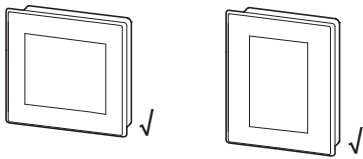
fr **Position de montage**  
es **Posición de montaje**

it **Posizione di montaggio**  
zh **安装位置**

ru **Положение установки**



a, b, c ≥ 30 mm (1.18")



XV-102-...	3,5"	5,7"	7,0"
e mm (in)	123 ±1 (4.84 ±0.04)	157 ±1 (6.18 ±0.04)	197 ±1 (7.76 ±0.04)
f mm (in)	87 ±1 (3.43 ±0.04)	117 ±1 (4.61 ±0.04)	122 ±1 (4.80 ±0.04)
mm (in)	≤ 0.5 (0.02)		
	Rz ≤ 120 IP65: → DIN ISO 2768-2 (K)		

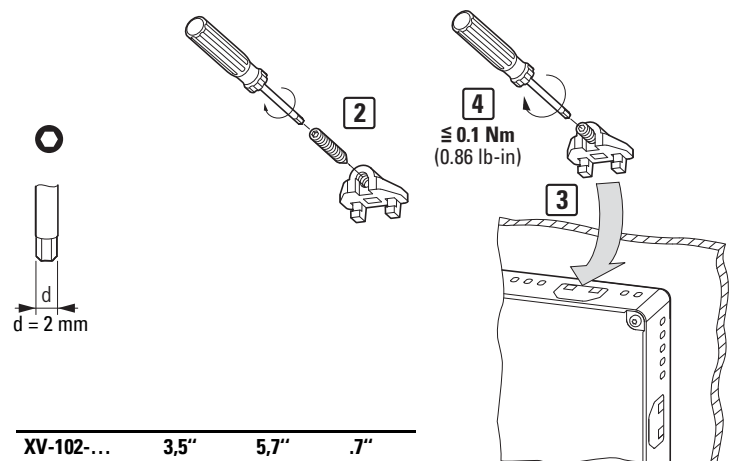
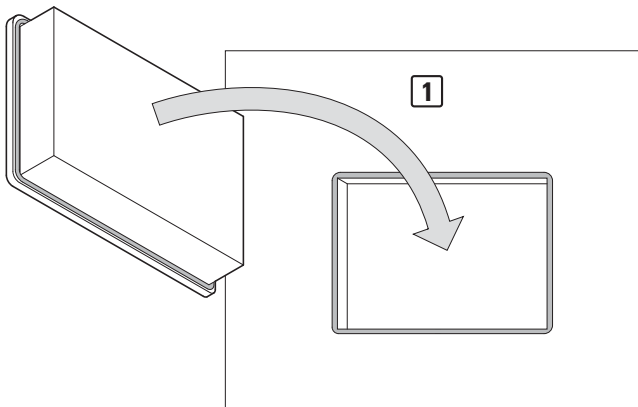
en **Mounting**  
de **Montage**

fr **Montage**  
es **Montaje**

it **Montaggio**  
zh **安装**

ru **Монтаж**

12/16 IL048007ZU



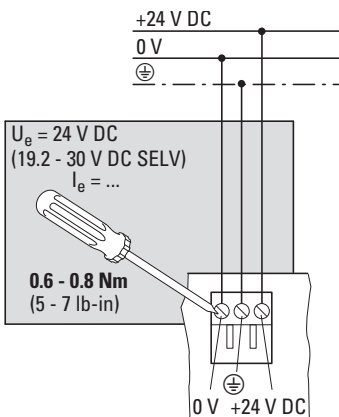
XV-102-...	3,5"	5,7"	.7"
	4x	6x	8x

en **Power supply**  
de **Spannungsversorgung**

fr **Tension d'alimentation**  
es **Tensión de alimentación**

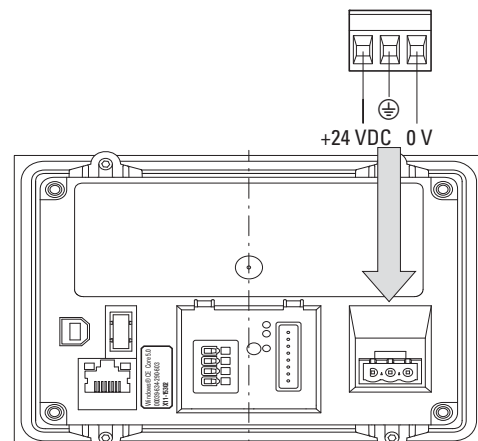
it **Tensione di alimentazione**  
zh **电源**

ru **Электропитание**



XV-102-...	3,5"	5,7"	.7"
I <sub>e</sub> [A]	≤ 0.2	≤ 0.4	≤ 0.4

0.75-2.5 mm <sup>2</sup> AWG18-AWG12	
use 60°C/75°C copper only	

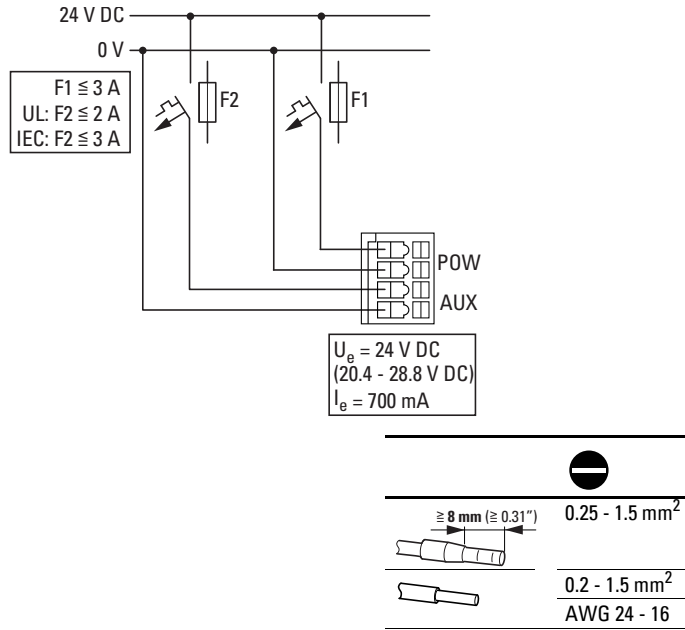


# SmartWire-DT

XV-102-.E-...

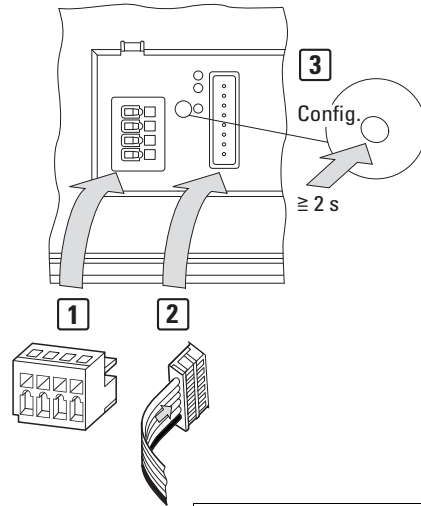
XV-102-.BE-...


## POW/AUX SmartWire-DT (SELV)



## SWD-OUT POW OFF

## SWD-Config POW ON




**MN05006001Z**  
**MN05006002Z**  
**MN120006**  
[www.eaton.eu/swd](http://www.eaton.eu/swd)

**en** Dimensions

**de** Abmessungen

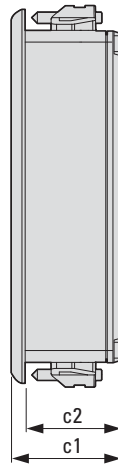
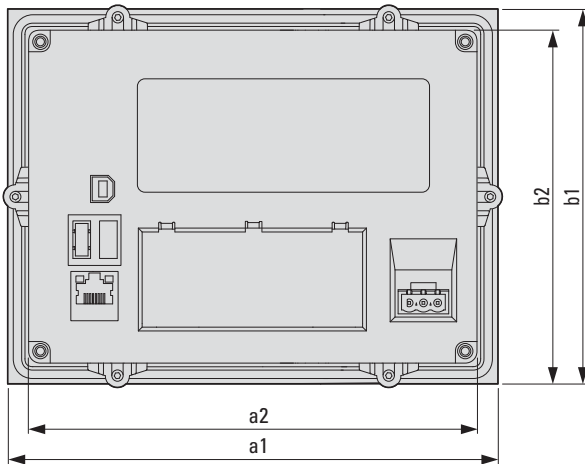
**fr** Encombrements

**es** Dimensiones

**it** Dimensioni

**zh** 尺寸和重量

**ru** Размеры



XV-102-...	a1 mm (in)	a2	b1 mm (in)	b2	c1 mm (in)	c2
3,5"	136 (5.35)	121 (4.73)	100 (3.94)	85 (3.35)	30 (1.18)	25 (0.98)
5,7"	170 (6.69)	155,6 (6.13)	130 (5.12)	115,6 (4.55)	39 (1.54)	34 (1.34)
7"	210 (8.27)	195.6 (7.7)	135 (5.31)	120.6 (4.75)	38 (1.5)	33 (1.3)

**en** Support

**de** Support

**Region North America**  
 Eaton Corporation  
 Electrical Sector  
 1111 Superior Ave.  
 Cleveland, OH 44114  
 United States  
 877-ETN-CARE (877-386-2273)  
[www.eaton.com](http://www.eaton.com)

**fr** Support

**es** Soporte

**Other regions**  
 Contact your local supplier or ☒

**Andere Regionen**  
 Kontaktieren Sie Ihren lokalen  
 Lieferanten oder ☒

**Autres régions :**  
 contactez votre représentant local ou ☒  
 ☒ [automation@eaton.com](mailto:automation@eaton.com)

**it** Supporto

**zh** 售后支持

**Otras zonas**  
 Póngase en contacto con su  
 proveedor local o ☒

**Altre regioni**  
 Contattare il proprio fornitore  
 locale o ☒

**ru** Поддержка

**其他地区**  
 请联系当地供应商或 ☒

**Другие регионы**  
 Обратитесь к локальному  
 поставщику или ☒